

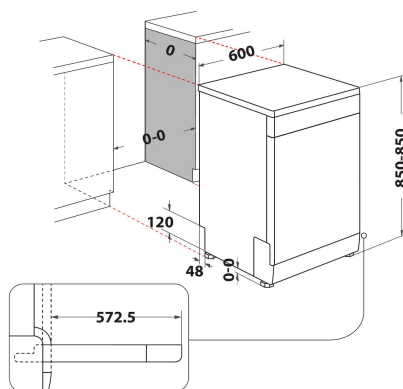
W2F HD624

12NC: 869991663330

EAN koda: 8003437643149

Whirlpool

SENSING THE DIFFERENCE



ZÁKLADNÉ INFORMÁCIE

| | |
|---|----------------------------|
| Tip konstrukcije | Prostostoječi |
| Tip namestitve | Prostostoječi |
| Način upravljanja | Elektronsko |
| Vrsta naprav za upravljanje in vrsta signalnih naprav | - |
| Odstranljiv delovni pult | Da |
| Osnovna barva izdelka | White |
| Priključna moč | 1900 |
| Tok | 10 |
| Napetost | 220-240 |
| Frekvenca | 50 |
| Dolžina priključnega kabla | 130 |
| Tip vtiča | Schuko |
| Dolžina dovodne cevi | 155 |
| Dolžina odtočne cevi | 150 |
| Nastavljive noge | Da - vse s sprednje strani |
| Višina izdelka | 850 |
| Širina izdelka | 600 |
| Globina izdelka | 590 |
| Minimalna višina vgradne niše | 820 |
| Maksimalna višina vgradne niše | 900 |
| Minimalna širina vgradne niše | 0 |
| Maksimalna širina vgradne niše | 600 |
| Globina vgradne niše | 590 |
| Neto masa | 43.1 |
| Bruto masa | 44.9 |

TEHNIČKE INFORMÁCIE

| | |
|--|-----------------|
| Avtomatski programi | Da |
| Maksimalna temperatura dovodne vode | 60 |
| Možnosti zamika vklopa | Enkratni fiksni |
| Maks. čas zamika vklopa | 24 |
| Prikaz faz delovanja | - |
| Digitalni prikazovalnik preostalega časa | Da |
| Indikator nivoja soli | Da |
| Indikator nivoja tekočine za lesk | Da |
| Varnostna naprava | Ne obstaja |
| Nastavljiva zgornja košara | Da |
| Največja posoda, ki se lahko vstavi v zgornjo košaro | 0 |
| Največja posoda, ki se lahko vstavi v spodnjo košaro | 0 |
| Maximum number of place settings (EU 2017/1369) | 14 |
| Postavitev v stolp | Ne |

ZMOGLJIVOST

| | |
|---|------|
| Energy Efficiency Class (Regulation (EU) 2017/1369) | E |
| Energy Consumption for 100 cycles Eco Programme (EU 2017/1369) | 95 |
| Power consumption in standby mode (Psm) (EU 2017/1369) | 0,50 |
| Power consumption in off-mode (Po) (EU 2017/1369) | 0,00 |
| The water consumption of the eco programme in liters per cycle (EU 2017/1369) | 9,5 |
| Airborne acoustical noise emissions (EU 2017/1369) | 44 |
| Airborne acoustical noise emission class (EU 2017/1369) | B |
| Programme duration in HMM (EU 2017/1369) | 3:35 |