

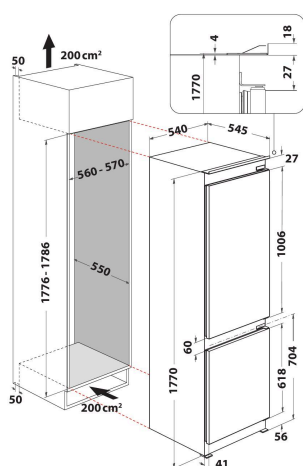
ART 872/A+/NF

12NC: 856488496000

Code EAN: 8003437039867

Whirlpool

SENSING THE DIFFERENCE



- Classe énergétique A+
- La technologie 6TH SENSE Fresh Control garantit une humidité idéale dans toute la cavité pour préserver la fraîcheur, la couleur et la saveur des aliments
- Capacité totale net 264 L (201 L refrigerator + 63 L freezer)
- Dimensions (HxLxP): 1770x540x545 mm
- Charnière de porte à droite, réversible
- Niveau sonore: 38 dBA
- Finie la corvée de dégivrage dans le surgélateur grâce à la technologie NoFrost qui empêche la formation de givre
- Classe climatique SN-T
- Capacité de surgélation: 6 kg/ 24h
- Compartiment de congélation rapide
- Alarme d'ouverture de porte

Réfrigérateur congélateur encastrable Whirlpool: sans givre - ART 872/A+/NF

Ce réfrigérateur-congélateur encastrable Whirlpool présente les caractéristiques suivantes : couleur blanche. Technologie réduisant efficacement le taux d'humidité présent à l'intérieur du congélateur et empêchant ainsi l'accumulation de givre. Étagères en verre élégantes et robustes. Ventilateur produisant un flux d'air doux et régulier à l'intérieur de l'appareil pour une meilleure aération. Technologie exclusive 6ème SENS FreshControl, qui permet de régler automatiquement la température et le taux d'humidité à l'intérieur de l'appareil pour une fraîcheur durable.

6ème Sens Fresh Control

Humidité idéale pour préserver la fraîcheur, la couleur et la saveur des aliments*, grâce à un contrôle permanent du taux d'humidité et des variations de température dans la partie réfrigérateur de l'appareil. (* Basé sur des tests comparatifs internes menés par Whirlpool, comparant un réfrigérateur combiné Whirlpool doté de la technologie Fresh Control et un réfrigérateur combiné Whirlpool doté de la technologie Total NoFrost avec un seul évaporateur.)

Fresh Box

Creates ideal conditions to store fruit and vegetables. A drawer to store your fruits and vegetables.

Système de contrôle électronique

Contrôle électronique. Ce réfrigérateur-congélateur Whirlpool comporte un système de contrôle électronique qui assure le paramétrage correct des réglages à tout moment, permettant ainsi un fonctionnement parfait et un contrôle constant de la température.

Gestion de l'espace

Tout l'espace dont vous avez besoin. Ce réfrigérateur combiné Whirlpool est conçu pour vous fournir tout l'espace nécessaire au stockage de vos boissons et aliments.

Air brassé

Un ventilateur assure une répartition homogène du froid dans l'ensemble de la cavité, pour une meilleure conservation des aliments frais.

Classe énergétique A+

Une très bonne efficacité énergétique. Avec une classe énergétique A+, cet appareil Whirlpool vous permettra de bénéficier d'une performance maximale ainsi que d'une faible consommation énergétique.

ART 872/A+/NF

12NC: 856488496000

Code EAN: 8003437039867

Whirlpool

SENSING THE DIFFERENCE

CARACTERISTIQUES PRINCIPALES

Groupe de produit	Combiné réfrigérateur/congérateur
Type de montage	Encastrable
Type de commande	Electronique
Type de construction	Encastrable
Couleur principale du produit	Blanc
Puissance de raccordement	160
Intensité	16
Tension	220-240
Fréquence	50
Nombre de compresseurs	1
Longueur du cordon électrique	245
Type de prise	Schuko
Capacité nette totale	264
Nombre d'étoiles	4
Hauteur du produit	1770
Largeur du produit	540
Profondeur du produit	545
Réglage maximum de la hauteur des pieds	0
Poids net	58

CARACTERISTIQUES TECHNIQUES

Processus de dégivrage dans la partie réfrigérateur	Automatique
Processus de dégivrage dans la partie congélateur	No Frost
Interrupteur réfrigération rapide	Non
Congélation rapide	Non
Témoin de porte ouverte du congélateur	Non
Température réglable	Oui
Thermostat pour le congélateur	Oui
Ventilateur dans le compartiment réfrigérateur	Oui
Nombre de tiroirs de congélation	3
Fabrique de glace automatique	Non
Nombre de clayettes dans le réfrigérateur	5
Matériau des clayettes	Verre
Thermomètre du réfrigérateur	Aucun
Thermomètre du congélateur	Aucun
Nombre de compartiments avec des températures différentes	1

PERFORMANCES

Classe énergétique - NOUVEAU (2010/30/UE)	A+
Consommation énergétique annuelle - NOUVEAU (2010/30/CE)	297
Capacité nette du réfrigérateur - NOUVEAU (2010/30/CE)	201
Capacité nette du congélateur - NOUVEAU (2010/30/CE)	63
Capacité de congélation - NOUVEAU (2010/30/CE)	6
Classe climatique	SN-T
Niveau sonore	38
Froid ventilé	Congélateur

Whirlpool ART 872/A+/NF

ENERG Y IJA
енергия · ενεργεια
IE IA

A+++
A++
A+
A
B
C
D

A+

297 kWh/annum

ENERGIA - ΕΠΕΡΙΨΑ
ENERGIA - ENERGIJA
ENERGY - ENERGIE - ENERGI

201 L 63 L 38 dB

2010/1060