

# AKP 459/IX

12NC: 857745910500

EAN-kod: 8003437934865

Whirlpool

SENSING THE DIFFERENCE



## Whirlpool inbyggadsugn: färg rostfri - AKP 459/IX

Denna inbyggadsugn från Whirlpool är utrustad med: avancerad elteknik som sparar energi vid tillagning. Energisnål halogenlampa.

### Multifunktion 8

Multifunktionsugn med åtta olika funktionsval, bland annat varmluft, över/undervärme och grill.

### Varmluft

Behåll smaken. Tack vare varmluftstekniken cirkuleras förvärmad luft inuti ugnen med hjälp av ett innovativt konvektionssystem, vilket ger dig saftiga, smakrika maträtter.

### Mellanstor

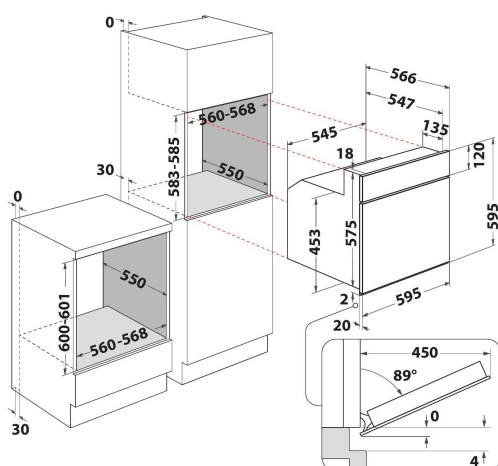
Whirlpool ugn med ett mellanstort ugnsutrymme.

### Energiklass A++/A+++

Extra energieffektivt alternativ. Ugnar med energiklass A++/A+++ erbjuder en utmärkt energieffektivitet och sänker förbrukningen med upp till 30% i jämförelse med standardugnar i energiklass A.

### Energiklass A

Energieffektiv. Energisnål Whirlpool-modell i energiklass A.



- Energiklass A
- Ugnsvolym: 65 liter
- Funktion för upptining
- Varmluftsfunktion
- Grill
- Ugnsväggar med lättrengjord emalj
- Turbogrill - för att ugnsgrilla större bitar kött eller fågel
- Funktion för bakverk
- Tillagning med över/undervärme
- Greppvänligt handtag i metall
- Luckglas nummer: 2
- Greppvänligt handtag
- Grill 1400 W
- 1 galler
- 1 ugnsplåt
- Mekanisk kontrollpanel med vred
- Float Glas och N/A nedre frontlist

# AKP 459/IX

12NC: 857745910500

EAN-kod: 8003437934865

# Whirlpool

SENSING THE DIFFERENCE

## PRODUKTEGENSKAPER

Produktgrupp	Ugn
Produktnamn	AKP 459/IX
Färg	Rostfri
Konstruktion	Inbyggd
Typ av reglage	Mekanisk
Typ av kontrollinställning och signalenheter	-
Vred för håll	Saknas
Vilka hålltyper kan anslutas	Gas
Automatiska program	Saknas
Ström	16
Spänning	220-240
Frekvens	50/60
Nätkabelns längd	90
Elkontakt	Saknas
Djup med dörren öppen i 90°	-
Höjd	595
Bredd	595
Djup	564
Min inbyggnadshöjd i nisch	0
Min inbyggnadsbredd i nisch	0
Inbyggnadsdjup i nisch	0
Nettovikt	34
Nettovolym	65
Typ av ugnrensning	Saknas
Galler	1
Bakplåtar	1

## TEKNISKA DATA

Timer	-
Timerfunktion	Mekanisk
Klockautomatik	Saknas
Säkerhetsanordning	-
Invändig belysning	Ja
Antal lampor	1
Placering av belysning	Bakkant
Ugnsfalsar	Löstagbara
Probe	Saknas

## ENERGI & PRESTANDA

Energiförsörjning	El
Energiförsörjning	El
Energieffektivitetsklass - NY (2010/30/EU)	A
Energiförbrukning per cykel, konventionell - NY (2010/30/EU)	0.87
Energiförbrukning per cykel, forcerad luftkonvektion - NY (2010/30/EU)	0.78

**ENERGIA** Y IA IE 1A

**WHIRLPOOL** AKP 459/IX

65 L

0.87 kWh/cycle\*

0.78 kWh/cycle\*

**A**

\* упрена - циклус - парцион - зыklus - нпшырауа - ciclo - tsükkel - ohjelma - ciklus - ciklas - ciklu - cycles - cykl - ciclu - program - cykel

65/2014