

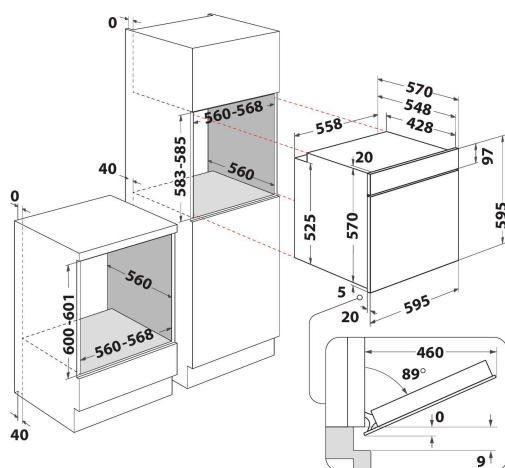
OA 2N8F D WH

12NC: 859991578370

EAN-kod: 8003437938856

Whirlpool

SENSING THE DIFFERENCE



Whirlpool inbyggadsugn: färg vit - OA 2N8F D WH

Denna inbyggadsugn från Whirlpool är utrustad med: avancerad elteknik som sparar energi vid tillagning.



Multifunktion 8

Multifunktionsugn med åtta olika funktionsval, bland annat varmluft, över/undervärme och grill.



Varmluft

Behåll smaken. Tack vare varmluftstekniken cirkuleras förvärmad luft inuti ugnen med hjälp av ett innovativt konvektionssystem, vilket ger dig saftiga, smakrika maträtter.



Urban aesthetic

Urban-kollektionen. Beundra skönheten i prestanda. Med en futuristisk design och oöverträffad prestanda är Urban-kollektionen designad för moderna, högteknologiska kök. Utrustade med innovativ 6TH SENSE-teknik kan Urban-ugnar ställas in i tre enkla steg för perfekta resultat. Maximal flexibilitet och användarvänlighet med ett distinkt utseende och original finish.



Mellanstor

Whirlpool ugn med ett mellanstort ugnsutrymme.



Energiklass A++/A+++

Extra energieffektivt alternativ. Ugnar med energiklass A++/A+++ erbjuder en utmärkt energieffektivitet och sänker förbrukningen med upp till 30% i jämförelse med standardugnar i energiklass A.



Energiklass A

Energieffektiv. Energisnål Whirlpool-modell i energiklass A.

- Energiklass A
- Ugnsvolym: 71 liter
- Funktion för upptining
- Varmluftsfunktion
- Grill
- Ugnsväggar med lättrengjord emalj
- Turbogrill - för att ugnsgrilla större bitar kött eller fågel
- MaxiCooking, perfekt för stora stekar
- Funktion för bakverk
- Bröd-funktion
- Specialfunktioner
- Tillagning med över/undervärme
- Greppvänligt handtag i metall
- Luckglas nummer: 3
- Greppvänligt handtag
- Lucklås
- Avstängningstimer

OA 2N8F D WH

12NC: 859991578370

EAN-kod: 8003437938856

Whirlpool

SENSING THE DIFFERENCE

PRODUKTEGENSKAPER

Produktgrupp	Ugn
Produktnamn	OA 2N8F D WH
Färg	Vit
Konstruktion	Inbyggd
Typ av reglage	Mekanisk
Typ av kontrollinställning och signalenheter	-
Vred för håll	Saknas
Vilka hålltyper kan anslutas	-
Automatiska program	Saknas
Ström	13
Spänning	220-240
Frekvens	50/60
Nätkabelns längd	100
Elkontakt	Schuko
Djup med dörren öppen i 90°	-
Höjd	595
Bredd	595
Djup	551
Min inbyggnadshöjd i nisch	0
Min inbyggnadsbredd i nisch	0
Inbyggnadsdjup i nisch	0
Nettovikt	27.1
Nettovolym	71
Typ av ugnrensning	Saknas
Galler	1
Bakplåtar	3

TEKNISKA DATA

Timer	Saknas
Timerfunktion	Mekanisk
Klockautomatik	Start och stopp
Säkerhetsanordning	-
Invändig belysning	Ja
Antal lampor	1
Placering av belysning	Front left
Ugnsfalsar	Löstagbara
Probe	Saknas

ENERGI & PRESTANDA

Energiförsörjning	El
Energiförsörjning	El
Energieffektivitetsklass - NY (2010/30/EU)	A
Energiförbrukning per cykel, konventionell - NY (2010/30/EU)	0.99
Energiförbrukning per cykel, forcerad luftkonvektion - NY (2010/30/EU)	0.81

ENERG Y UA
енергия · ενεργεια IE IA

WHIRLPOOL OA 2N8F D WH

71 L

0.99 kWh/cycle*

0.81 kWh/cycle*

* упрета · cyklus · portion · zyklos · mēlypnyssia · ciclo · tsükkel · ohjelma · ciklus
ciklas · cikls · ciklu · cycles · cykl · ciclu · program · cykel

65/2014