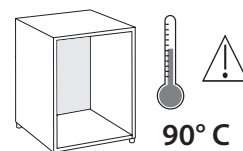
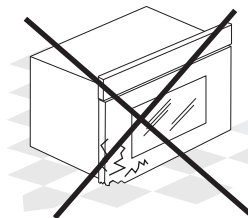
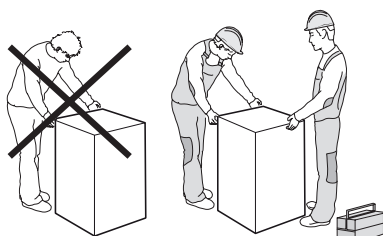
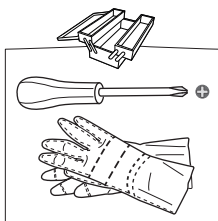
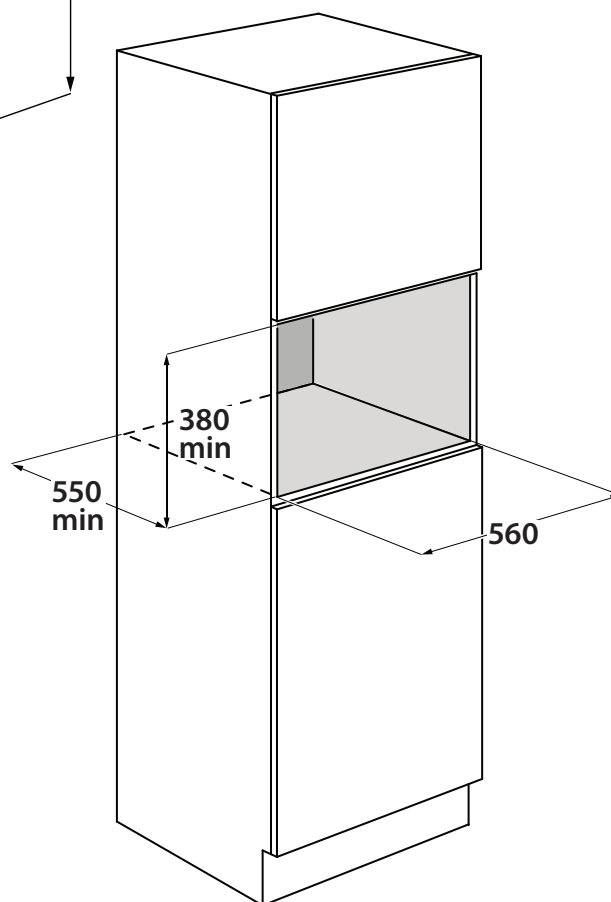
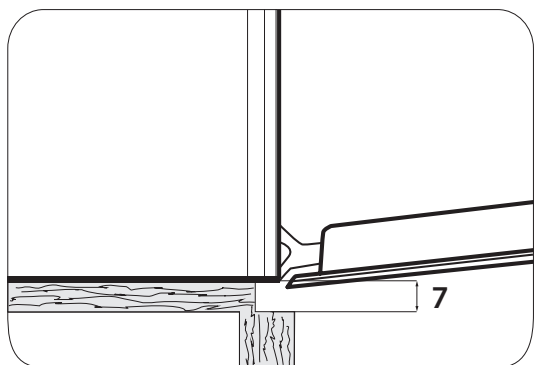
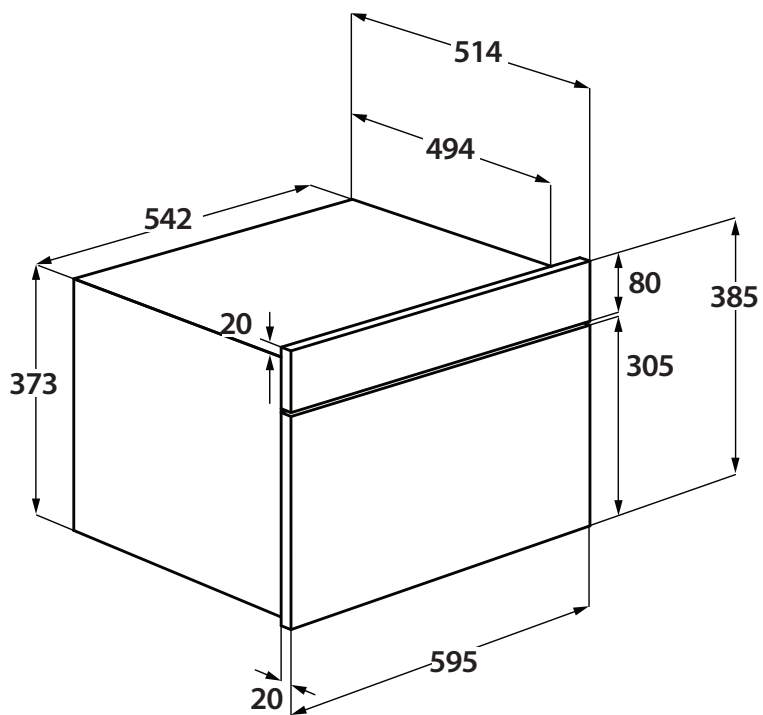
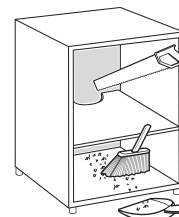
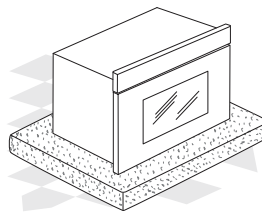
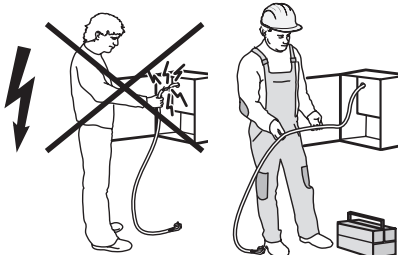
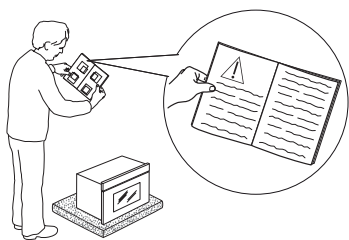
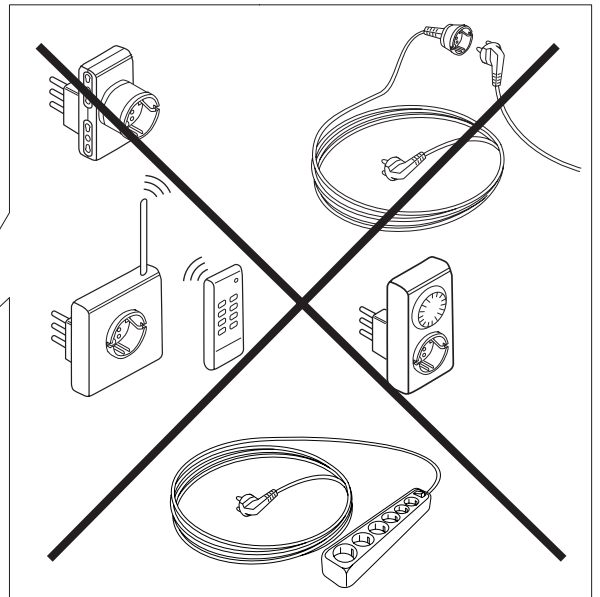
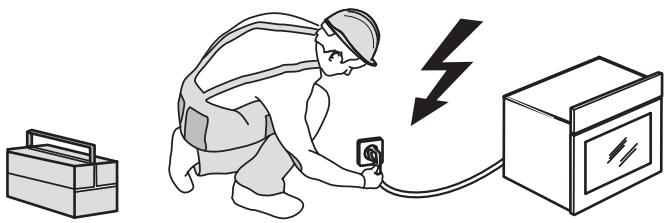
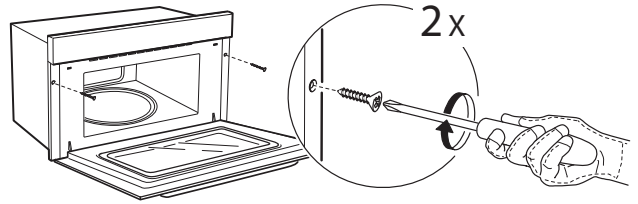
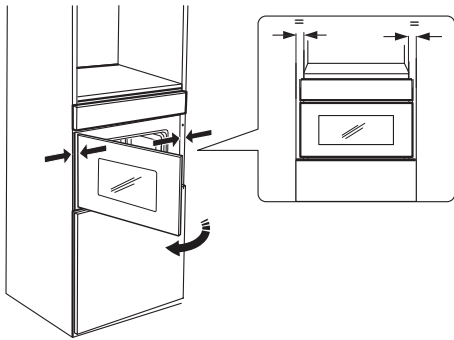
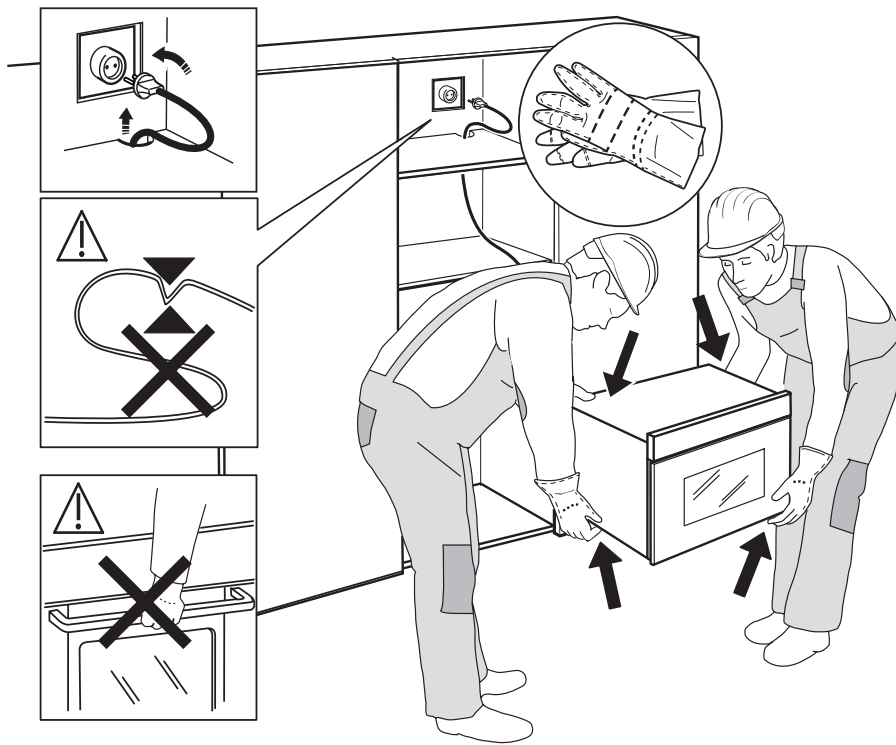


⚙️ x 2



90°C





ET

OHUTUSJUHISED

OLULINE! LUGEGE LÄBI JA JÄRGIGE HOOLIKALT!

Enne seadme kasutamist lugege see ohutusjuhend hoolikalt läbi. Hoidke see hilisemaks läbivaatamiseks käepärast.

Selles juhendis ja seadmel endal on olulised hoiatused, mida tuleb pidevalt järgida. Tootja ei vastuta selle eest, kui ohutusjuhendit ei järgita, seadet kasutatakse valesti või määratakse sellele sobimatud seaded.

⚠ Väikelapsed (vanuses 0-3 aastat) tuleb seadmest eemal hoida. Lapsed (vanuses 3-8 aastat) tuleb seadmest eemal hoida, kui nende järele ei valvata. Lapsed alates 8 eluaastast ja isikud, kes on piiratud füüsiliste, sensorsete või vaimsete võimetega või ilma kogemuste või teadmisteta, võivad seadet kasutada ainult siis, kui nende tegevust jälgitakse või neid on seadme ohutuks kasutamiseks juhendatud ja nad mõistavad sellega seotud ohtusid. Jälgige, et lapsed seadmega ei mängiks. Lapsed ei tohi seadet ilma järelevalveta puhastada ega hooldada.

⚠ HOIATUS: Kui ukse tihendid on kahjustatud, ei tohi ahju kasutada, kuni need on parandatud, sest vastasel juhul tekib vigastuste oht.

⚠ HOIATUS: Vedelikke ja toite ei tohi soojendada suletud mahutis, kuna see võib põhjustada plahvatuse. Jookide soojendamisel võivad need viivitusega keema minna ja nõust välja pursata, seega tuleb põletuste ärahoidmiseks olla nõu ahjust väljavõtmisel ettevaatlik.

⚠ Ärge kuivatage toitu ega riideid, ärge soojendage soojenduspadju, susse, käsnu ja muud sarnast, sest vastasel juhul tekib tuleoht. Toidu soojendamisel plastist või paberist mahutites tuleb ahju suhtes olla valvas, sest vastasel juhul tekib tuleoht.

⚠ Lutipudelite ja imikutoidu purkide sisu tuleb segada või loksutada ning selle temperatuuri tuleb kontrollida, sest vastasel juhul tekib põletusoht. Ärge kuumutage koorega mune ega terveid kõvaks keedetud mune, sest vastasel juhul tekib plahvatusoht.

⚠ Kasutage ainult mikrolaineahju jaoks sobivaid riistu. Ärge kasutage metallist mahuteid, sest vastasel juhul tekib vigastuste oht.

⚠ Kasutage ainult selle ahju jaoks soovitatud temperatuuriandurit, sest vastasel juhul tekib tuleoht.

⚠ Kui ahjust tuleb suitsu, lülitage see välja või eemaldage vooluvõrgust ja hoidke ust leekide summutamiseks kinni.

⚠ Kui seade on pörandast kõrgemal kui 850 mm, tuleb mahuti eemaldamisel olla tähelepanelik, et

pöördlaud paigast ei nihkuks, sest vastasel juhul tekib vigastuste oht.

⚠ Ärge kasutage mikrolaineahju frittamiseks, sest õli temperatuuri ei ole võimalik kontrollida.

LUBATUD KASUTUS

⚠ ETTEVAATUST! Seade ei ole mõeldud kasutamiseks välise lülitusseadmega, nagu taimer või eraldi kaugjuhtimissüsteem.

⚠ See seade on nähtud ette kasutamiseks kodumajapidamistes ja teistes sarnastes rakendustes, nagu : kaupluste, kontorite ja teiste töökeskondade töötajate köögipiirkondades; talumajapidamistes; klientide poolt hotellides, motellides, hommikusööki pakkuvates asutustes ja teistes majutustüüpi keskkondades.

⚠ See seade ei ole mõeldud professionaalseks kasutuseks. Ärge kasutage seadet välitingimustes.

PAIGALDAMINE

⚠ Seadet tuleb käsitseda ja paigaldada kahe või enama inimesega, vastasel juhul tekib vigastuste oht. Lahtipakkimiseks ja paigaldamiseks kasutage kindaid, et vältida sisselõikamisohtu.

⚠ Seadme paigalduse, sealjuures veevärgi ühenduse (kui vajalik), elektriühenduse ja remondi peab sooritama kvalifitseeritud tehnik. Ärge parandage ega asendage mõnda seadme osa, kui seda kasutusjuhendis otseselt ei soovitata! Hoidke lapsed paigalduspiirkonnast eemal. Veenduge pärast seadme lahtipakkimist, et see ei ole transportimisel kahjustada saanud. Probleemide korral võtke ühendust edasimüüja või lähima teenindusega. Pärast paigalduse lõppu tuleb jäätmed (kile, vahtplast jms) panna hoiule lastele kättesaamatusse kohta, sest vastasel juhul tekib lämbumisoht. Enne paigaldamist tuleb seade vooluvõrgust lahti ühendada, sest tekib elektrilöögioht. Jälgige paigaldamise ajal, et seade ei kahjustaks toitejuhet, vastasel juhul tekib tule- või elektrilöögioht. Aktiveerige seade alles siis, kui paigaldamine on lõpetatud.

⚠ Seade on ette nähtud kööginööblisse sisseehitamiseks. Ärge kasutage seda vabaltseisvana või suletavas kapis.

Veenduge pärast seadme lahtipakkimist, et seadme uks sulgub korralikult. Probleemide esinemisel võtke ühendust edasimüüja või lähima teeninduskeskusega.

ELEKTRIGA SEOTUD HOIATUSED

⚠ Seadet peab olema võimalik vooluvõrgust lahti ühendada kas pistikut pesast välja tõmmates, kui pistik on juurdepääsetav, või ligipääsetava mitmepooluselise lüliti abil, mis on paigaldatud pistikupesast ülesvoolu kooskõlas riiklike ohutuseeskirjadega. Seade peab olema maandatud vastavalt riiklikele elektriohutustandarditele.

⚠ Ärge kasutage pikendusjuhtmeid, mitmikpistikupesi ega adaptereid. Elektriühendus

ei tohi pärast paigaldamist olla kasutajale ligipääsetav. Ärge kasutage seadet märjana ega paljajalu. Ärge kasutage seadet, kui selle toitejuhe või pistik on vigane, kui see ei tööta korralikult või kui see on kahjustatud või maha kukkunud.

⚠ Kui toitejuhe on kahjustatud, peab tootja, teenindus või muu kvalifitseeritud isik selle ohtude, näiteks elektrilöögiohu vältimiseks asendama.

PUHASTAMINE JA HOOLDUS


⚠ HOIATUS: Kõigil teistel peale väljaõppinud isikute on hooldus- või remonditööde tegemine ohtlik, kui nende töödega kaasneb katete eemaldamine, mis kaitsevad mikrolaineenergia eest.

⚠ Kui ahju ei hoita puhtana, võib see põhjustada pinna kahjustumise, mis võib lühendada seadme kasutusiga ja põhjustada ohtlikke olukordi.


⚠ Ahju tuleb regulaarselt puhastada ja eemaldada kõik toidujäägid.

⚠ HOIATUS! Enne hooldustööde tegemist veenduge, et seade on välja lülitatud ja toitevõrgust lahti ühendatud; ärge kunagi kasutage aurpuhastusseadmeid, sest nendega tekib elektrilöögioht.

PAKKEMATERJALIDE ÄRAVISKAMINE

Pakkematerjal on 100% taaskäideldav ja märgistatud taaskäitlemise sümboliga . Pakendi osad tuleb ära visata vastutustundlikult ja täies vastavuses kohalike jäätmekäitlusnõuetega.

KODUMASINATE JÄÄTMEKÄITLUS

See seade on toodetud taaskäideldavatest või taaskasutatavatest materjalidest. Kõrvaldage seade vastavalt kohalikele jäätmekäitluseeskirjadele. Elektriliste majapidamiseseadmete jäätmekäitluse kohta saate täpsemat teavet kohalikust omavalitsusest, majapidamiseseadmete kogumispunktist või poest, kust seadme ostsite. Seade on märgistatud vastavalt Euroopa Liidu elektri- ja elektroonikaseadmete jäätmete (WEEE) direktiivile 2012/19/EL. Tagades seadme korrektse utiliseerimise, aitate hoida ära potentsiaalseid negatiivseid mõjusid keskkonnale ja inimeste tervisele. Seadmel või seadmega kaasapandud dokumentatsioonil olev sümbol  näitab, et seadet ei tohi käidelda olmejäätmena, vaid et see tuleb toimetada lähimasse elektri-ja elektroonikaseadmete kogumispunkti.

LV

DROŠĪBAS NORĀDĪJUMI

NOTEIKTI JĀIZLASA UN JĀIEVĒRO

Pirms ierīces lietošanas izlasiet šos drošības norādījumus. Saglabājiet šos norādījumus, lai vēlāk varētu tos pārlasīt.

Šī rokasgrāmata un pati ierīce sniedz svarīgus drošības brīdinājumus, kas ir jāizlasa un vienmēr jāievēro. Ražotājs neuzņemas atbildību par bojājumiem, kas radušies nepiemērotas lietošanas vai nepareizu vadības elementu iestatīšanas dēļ.

⚠ Ļoti maziem bērniem (0–3 gadi) jāatrodas drošā attālumā no ierīces. Maziem bērniem (3–8 gadi) jāatrodas drošā attālumā no ierīces, ja vien tie netiek nepārtraukti uzraudzīti. Bērni no 8 gadu vecuma un personas ar fiziskiem, jušanas vai garīgiem traucējumiem vai bez pieredzes un zināšanām var lietot šo ierīci, ja tās tiek uzraudzītas vai instruētas par ierīces drošu lietošanu un izprot ar to saistītos riskus. Bērni nedrīkst spēlēt ar

ierīci. Ierīces tīrīšanu un apkopi nedrīkst veikt bērni bez pieaugušo uzraudzības.

⚠ BRĪDINĀJUMS. Ja durvis vai durvju blīvējums ir bojāts, krāsni nedrīkst lietot, kamēr tā nav salabota – pastāv savainojumu risks.

⚠ BRĪDINĀJUMS. Šķidrumus un ēdienus nedrīkst sildīt noslēgtos traukos – pastāv sprādziena risks. Dzērienu sildīšana var izraisīt aizkavētu vārīšanos, tādēļ ar trauku jārikojas īpaši uzmanīgi – pastāv apdegumu risks.

⚠ Nežāvējiet pārtiku vai apģērbu, nekarsējiet sildāmos spilvenus, čības, sūkļus u. tml. – pastāv aizdegšanās risks. Sildot pārtiku plastmasas vai papīra traukos, vērojiet krāsni notiekošo – pastāv aizdegšanās risks.

⚠ Bērnu pudelīšu un bērnu ēdiena trauciņu saturs vispirms jāsamaisa vai jāsakrata un pirms lietošanas jāpārbauda temperatūra – pastāv apdegumu risks. Nesildiet olas ar čaumalu un veselas cieti vārītas olas – pastāv sprādziena risks.

⚠ Izmantojiet tikai mikroviļņu krāsniem piemērotus traukus. Neizmantojiet metāliskus traukus – pastāv savainojumu risks.

⚠ Lietojiet tikai šai cepeškrāsni ieteicamo temperatūras zondi – pastāv aizdegšanās risks.

⚠ Ja radušies dūmi, izslēdziet ierīci vai atvienojiet to no strāvas un neatveriet durvis, lai noslāpētu liesmas.

⚠ Ja ierīce ir uzstādīta augstāk nekā 850 mm no grīdas, izņemot traukus, jāpārlicinās, vai netiek izkustināta rotējošā plate – pastāv savainojumu risks.

⚠ Neizmantojiet mikroviļņu krāsni cepšanai lielā taukvielu daudzumā, jo eļļas temperatūru nav iespējams kontrolēt.

ATĻAUTĀ LIETOŠANA

⚠ UZMANĪBU! Ierīci nav paredzēts darbināt ar ārēju slēdža ierīci, kā taimeru vai atsevišķu tālvadības sistēmu.

⚠ Šo ierīci ir paredzēts izmantot sadzīvē un tamlīdzīgi, piemēram: personāla virtuves zonās veikalos, birojos un citās darba vidēs; zemnieku saimniecībās; klientu istabās viesnīcās, moteļos un citās līdzīga tipa apmešanās vietās.

⚠ Šī ierīce nav paredzēta profesionālai lietošanai. Neizmantojiet ierīci ārpus telpām.

MONTĀŽA

⚠ Ierīces pārvietošana un uzstādīšana jāveic vismaz diviem cilvēkiem – pastāv savainojumu risks. Izmantojiet aizsargcimdus visos izsaiņošanas un uzstādīšanas darbos – pastāv risks sagriezties.

⚠ Montāžu, tajā skaitā ūdens sistēmas (ja tāda ir) un elektrosavienojumu uzstādīšanu, un remontu drīkst veikt tikai kvalificēts tehniķis. Nelabojiet un nemainiet ierīces detaļas, ja vien tas nav tieši norādīts lietotāja rokasgrāmatā. Neļaujiet bērniem atrasties ierīces montāžas vietas tuvumā. Pēc ierīces izsaiņošanas pārlicinieties,

vai pārvadāšanas laikā tā nav bojāta. Problēmu gadījumā sazinieties ar izplatītāju vai tuvāko pēcpārdošanas servisu. Pēc ierīces montāžas novietojiet iepakojuma materiālus (plastmasas un polistirola daļas u.c.) bērniem nepieejamā vietā – pastāv nosmakšanas risks. Pirms ierīces uzstādīšanas tai jābūt atvienotai no elektrotīkla – pastāv elektriskā trieciena risks. Uzstādīšanas laikā raugiet, lai ierīce nesabojātu barošanas kabeli – pastāv aizdegšanās un strāvas trieciena risks. Ieslēdziet ierīci tikai tad, kad montāža ir pabeigta.

⚠ Šo ierīci paredzēts iebūvēt. Neizmantojiet ierīci, ja tā ir brīvstāvoša, un neievietojiet to skapītī.

Pēc ierīces izsaiņošanas pārlicinieties, vai ierīces durvis pilnībā aizveras. Problēmu gadījumā sazinieties ar izplatītāju vai tuvāko pēcpārdošanas servisu.

ELEKTRISKIE BRĪDINĀJUMI

⚠ Jānodrošina iespēja atvienot ierīci no strāvas padeves, to vienkārši atslēdzot, ja pieejama kontaktdakša, vai ar divpolu slēdzi, kas uzstādīts pirms kontaktligzdas pēc elektroinstalācijas noteikumiem, un ierīcei jābūt zemētai atbilstoši valsts elektrības drošības standartiem.

⚠ Neizmantojiet pagarinātājus vai vairāk spraudņu kontaktligzdas, vai adapterus. Pēc ierīces uzstādīšanas tās elektriskās sistēmas detaļas nedrīkst būt pieejamas. Neizmantojiet ierīci ar mitrām rokām vai basām kājām. Nelietojiet šo ierīci, ja bojāts tās strāvas kabelis vai kontaktdakša, ja tā nedarbojas pareizi vai tā ir bojāta vai tikusi nomesta.

⚠ Ja padeves kabelis ir bojāts, tas jāaizvieto ar identisku, nomaiņa jāveic ražotājam, tā apkalpošanas dienesta aģentam vai līdzīgas kvalifikācijas personai, lai izvairītos no bīstamības – strāvas trieciena riska.

TĪRĪŠANA UN APKOPE


⚠ BRĪDINĀJUMS. Neapmācīti cilvēki nedrīkst veikt krāsns apkopi un labošanu, kas ietver vāku noņemšanu, kuri aizsargā pret mikroviļņu enerģijas starojumu.

⚠ Ja mikroviļņu krāsns netiks uzturēta tīra, tās virsma var tikt bojāta, kas savukārt var ietekmēt ierīces ekspluatācijas ilgumu un, iespējams, radīt bīstamu situāciju.


⚠ Krāsns ir regulāri jātīra, un ēdienu atliekas ir jālikvidē.

⚠ BRĪDINĀJUMS! Pārlicinieties, ka pirms apkopes darbību veikšanas ierīce ir izslēgta un atvienota no strāvas padeves – pastāv strāvas trieciena risks; nekad nelietojiet tvaika tīrīšanas iekārtu – pastāv strāvas trieciena risks.

IEPAKOJUMA MATERIĀLU UTILIZĀCIJA

Iepakojuma materiāls ir 100% pārstrādājams un tiek apzīmēts ar otrreizējās pārstrādes simbolu . Tādēļ dažādas iepakojuma daļas jāutilizē atbildīgi un saskaņā ar vietējiem atkritumu apsaimniekošanas noteikumiem.

MĀJSAIMNIECĪBAS IERĪČU UTILIZĀCIJA

Šī ierīce ir izgatavota no pārstrādājamiem un atkārtoti izmantojamiem materiāliem. Utilizējiet to saskaņā ar vietējiem atkritumu apsaimniekošanas noteikumiem. Plašāku informāciju par lietu mājsaimniecības ierīču apstrādi, atjaunošanu un pārstrādi varat iegūt vietējā kompetentajā iestādē, pie atkritumu savākšanas pakalpojumu sniedzējiem vai veikalā, kur ierīci iegādājāties. Šī ierīce ir marķēta saskaņā ar Eiropas Direktīvu 2012/19/ES par elektrisko un elektronisko iekārtu atkritumiem (EELIA). Nodrošinot šīs ierīces pareizu utilizāciju, varat novērst iespējamo negatīvo vides un cilvēka veselības apdraudējumu. Simbols  uz izstrādājuma vai komplektācijā iekļautajiem dokumentiem norāda, ka šo ierīci nevar izmest sadzīves atkritumos, bet tā ir jānodod pārstrādei elektrisko un elektronisko ierīču savākšanas centrā.

LT

SAUGOS INSTRUKCIJOS

PERSKAITYKITE IR LAIKYKITĒS

Priekš naudodami prietaisu, perskaitykite šias saugos instrukcijas. Ilsaugokite jas ateičiai.

Šiame vadove ir ant prietaiso pateikti svarbūs saugos perspėjimai, kuriuos būtina perskaityti ir visada laikytis. Gamintojas neprisiima atsakomybės, jei nėra laikomasi šių saugos instrukcijų, prietaisas naudojamas netinkamai arba neteisingai nustatomi valdymo įtaisai.

⚠ Labai maži vaikai (0–3 metų) turi būti saugiu atstumu nuo prietaiso. Vyresni vaikai (3–8 metų) turi būti saugiu atstumu nuo prietaiso, nebent visą laiką yra prižiūrimi. Šį prietaisą gali naudoti vaikai nuo 8 metų ir vyresni bei asmenys, turintys psichinį, jutiminį ar protinį neįgalumą arba tie, kuriems trūksta patirties arba žinių, jeigu jie yra prižiūrimi ir instruktuojami apie saugų prietaiso naudojimą ir supranta su tuo susijusius pavojus. Neleiskite vaikams žaisti su prietaisu. Neprižiūrimi vaikai neturėtų valyti ir prižiūrėti prietaiso.

⚠ ĮSPĖJIMAS Jeigu durelės ar durelių tarpikliai pažeisti, krosnelės negalima naudoti, kol ji nebus suremontuota – galite susižeisti.

⚠ ĮSPĖJIMAS Nekaitinkite skysčių ir maisto uždaruose induose. Kyla sprogimo grėsmė. Kaitinant gėrimus, užvirę jie gali išsiveržti, todėl būkite itin atsargūs su indais – galite nudegti.

⚠ Nedžiovinkite maisto ar drabužių bei nešildykite šildomųjų kompresų, šlepečių, kempinių ar panašių daiktų – galimas gaisro pavojus. Kai šildote maistą plastikiniuose ar popieriniuose induose, nepalikite krosnelės be priežiūros – galimas gaisro pavojus.

⚠ Maitinimo buteliukų ir kūdikių maisto indelių turinį reikia išmaišyti ar pakratyti ir patikrinti temperatūrą – galima nusideginti. Nekaitinkite kiaušinių su lukštu ar sveikų kietai virtų kiaušinių – galimas sprogimas.

⚠ Naudokite tik mikrobangų krosnelėms tinkamus indus. Nenaudokite metalinių indų – galite susižeisti.

⚠ Naudokite tik šiai krosnei rekomenduojamą temperatūros zondą – galimas gaisro pavojus.

⚠ Jei pastebite dūmus, išjunkite prietaisą arba atjunkite jį nuo elektros tinklo ir jokiu būdu

neatidarykite durelių; palaukite, kol užges ugnis ar dūmai.

⚠ Jei prietaisas įrengtas aukščiau nei 850 mm virš grindų, reikia saugotis, kad išimdami indą neištumtumėte sukamojo padėklo – galite susižeisti.

⚠ Mikrobangų krosnelės nenaudokite kepimui riebaluose, nes neįmanoma reguliuoti aliejaus temperatūros.

LEISTINAS NAUDOJIMAS

⚠ **PERSPĖJIMAS:** Prietaisas nėra pritaikytas valdyti naudojant išorinį perjungimo įtaisą, pvz., laikmatį, arba atskirą nuotolinio valdymo sistemą.

⚠ Šis prietaisas skirtas naudoti namuose ir panašiose patalpose, pavyzdžiui: parduotuvių, biurų ir kitų įstaigų darbuotojų virtuvėse; gyvenamuosiuose namuose-ūkiuose; viešbučiuose, moteliuose, nakvynės vietose, kur patiekiami pusryčiai (angl. „Bed and Breakfast“), bei kitose apgyvendinimo įstaigose.

⚠ Šis prietaisas nėra skirtas profesionaliam naudojimui. Prietaiso nenaudokite lauke.

ĮRENGIMAS

⚠ Prietaisą perkelti ir įrengti turi du ar daugiau žmonių. Priešingu atveju galite susižeisti. Mūvėkite apsaugines pirštines, kai išpakuojate ir montuojate prietaisą. Priešingu atveju galite įsipjauti.

⚠ Įrengimą, taip pat prijungimo prie vandentiekio (jei reikia), elektros tinklo ir remonto darbus turi atlikti kvalifikuotas technikas. Prietaisą remontuoti ar jo dalis keisti galima tik tuo atveju, jei tai nurodyta naudotojo vadove. Pasirūpinkite, kad montavimo vietoje nebūtų vaikų. Išpakavę prietaisą, patikrinkite, ar jis nebuvo pažeistas pervežimo metu. Jei kyla problemų, kreipkitės į prekybos atstovą arba artimiausią techninės priežiūros centrą. Įrengus prietaisą, pakuotės medžiagas (plastiką, polistireno dalis ir pan.) laikykite vaikams nepasiekiamoje vietoje, kad nekiltų uždusimo pavojus. Prieš vykdant bet kokius įrengimo darbus, prietaisą būtina išjungti iš elektros tinklo, kad nekiltų elektros smūgio pavojus. Pasirūpinkite, kad montuojant, prietaisas nepažeistų maitinimo laido. Priešingu atveju gali kilti gaisro ar elektros smūgio pavojus. Prietaisą įjungti galima tik baigus įrengimo darbus.

⚠ Šis prietaisas skirtas montuoti į baldus. Nenaudokite jo kaip atskirai stovinčio prietaiso ir nemontuokite spintelėje.

Išpakavę prietaisą patikrinkite, ar tinkamai užsidaro prietaiso durelės. Jei kyla problemų, kreipkitės į prekybos atstovą arba artimiausią techninės priežiūros centrą.

ĮSPĖJIMAI DĖL ELEKTROS

⚠ Prietaisą reikia sumontuoti taip, kad jį būtų galima išjungti iš elektros tinklo ištraukus maitinimo laido kištuką arba iki elektros lizdo pagal sujungimų taisyklės sumontuotu daugiapoliu

jungikliu ir prietaisas turi būti įžemintas pagal nacionalinius elektros saugos standartus.

⚠ Nenaudokite ilginamųjų laidų, tinklo lizdo skirstytuvų ir adapterių. Prietaisą įrengus, jo elektros komponentai turi būti nepasiekiami naudotojui. Prietaiso nenaudokite, jei jūsų kūnas yra drėgnas arba esate basi. Šio prietaiso nenaudokite, jei pažeistas jo maitinimo laidas arba kištukas, jei prietaisas veikia netinkamai arba jei jis yra pažeistas ar buvo numestas.

⚠ Jei maitinimo laidas pažeistas, jį tokiu pačiu turi pakeisti gamintojas, jo įgaliojtas techninės priežiūros darbuotojas ar kitas kvalifikuotas asmuo – taip išvengsite elektros smūgio pavojaus.

VALYMAS IR PRIEŽIŪRA


⚠ **ĮSPĖJIMAS** Bet kokius techninės priežiūros arba remonto darbus, kurių metu nuimami skydai, apsaugantys nuo mikrobangų energijos poveikio, leidžiama atlikti tik kvalifikuotam asmeniui; nekvalifikuotam asmeniui tokius darbus atlikti pavojinga.

⚠ Jei krosnelė nebus švari, gali būti sugadintas paviršius ir tai gali neigiamai paveikti įrenginio eksploatavimo laiką bei sukelti pavojų.


⚠ Krosnelę būtina reguliariai valyti ir pašalinti visus maisto likučius.

⚠ **ĮSPĖJIMAS.** Prieš atlikdami bet kokius techninės priežiūros darbus, prietaisą išjunkite ir atjunkite nuo elektros tinklo, kad nekiltų elektros smūgio pavojus; jokių būdų nenaudokite valymo garais įrenginių – kyla elektros smūgio pavojus.

PAKAVIMO MEDŽIAGŲ IŠMETIMAS

Pakavimo medžiagos yra 100 % perdirbamos ir pažymėtos perdirbimo simboliu . Todėl įvairias pakuotės medžiagas reikia išmesti labai atsakingai ir griežtai laikantis vietos institucijų reglamentų, reguliuojančių atliekų išmetimą.

BUITINIŲ PRIETAISŲ ŠALINIMAS

Šis prietaisas pagamintas naudojant perdirbamas arba pakartotinai naudojamas medžiagas. Prietaisą išmeskite paisydami vietos atliekų išmetimo reglamentų. Dėl išsamesnės informacijos apie buitinių elektrinių prietaisų apdorojimą, utilizavimą ir perdirbimą kreipkitės į įgaliotą vietos instituciją, buitinių atliekų surinkimo įmonę arba parduotuvę, kurioje pirkote prietaisą. Šis prietaisas paženklintas pagal Europos Direktyvos 2012/19/EB dėl elektros ir elektronikos įrangos atliekų (EEJA) reikalavimus. Tinkamai utilizuodami šį gaminį apsaugosite aplinką ir sveikatą nuo galimo neigiamo poveikio. Ant prietaiso arba pridedamų dokumentų esantis simbolis  nurodo, kad su šiuo prietaisu negalima elgtis kaip su buitinėmis šiukšlėmis. Jį reikia atiduoti į atitinkamą surinkimo punktą, kad elektros ir elektronikos įranga būtų perdirbta.

PL

INSTRUKCJE BEZPIECZEŃSTWA

PRZECZYTAĆ I ŚCIŚLE PRZESTRZEGAĆ

Przed przystąpieniem do użytkowania urządzenia należy zapoznać się instrukcjami bezpieczeństwa. Przechowywać w podręcznym miejscu w celu skorzystania w przyszłości.

W instrukcji oraz na samym urządzeniu znajdującą się ważne ostrzeżenia dotyczące bezpieczeństwa, które należy zawsze uwzględniać. Producent urządzenia nie ponosi odpowiedzialności za jakiegokolwiek szkody

wynikłe z nieprzestrzegania niniejszych instrukcji bezpieczeństwa, nieprawidłowego użytkowania urządzenia lub niewłaściwego ustawienia elementów sterujących.

⚠ Młodsze dzieci (0-3 lat) nie powinny przebywać w pobliżu urządzenia. Dzieci (3-8 lat) nie powinny przebywać w pobliżu urządzenia bez stałego nadzoru. Dzieci w wieku 8 lat i starsze, osoby o ograniczonej sprawności fizycznej, sensorycznej lub umysłowej oraz osoby bez odpowiedniego doświadczenia i wiedzy, mogą korzystać z urządzenia wyłącznie pod nadzorem lub po otrzymaniu odpowiednich instrukcji dotyczących bezpiecznego użytkowania urządzenia oraz pod warunkiem, że rozumieją zagrożenia związane z obsługą urządzenia. Nie pozwalać, by dzieci bawiły urządzeniem. Dzieci nie mogą czyścić ani konserwować urządzenia bez nadzoru.

⚠ **OSTRZEŻENIE:** Jeżeli drzwiczki lub uszczelki drzwiczek są uszkodzone, nie można używać kuchenki do momentu, aż zostanie naprawiona przez odpowiednio przeszkoloną osobę – występuje ryzyko obrażeń.

⚠ **OSTRZEŻENIE:** Płyny oraz żywność nie mogą być podgrzewane w zamkniętych szczelnie pojemnikach - ryzyko wybuchu. Podgrzewanie napojów może spowodować efekt opóźnionego wrzenia, dlatego należy zachować ostrożność podczas wykonywania wszelkich czynności przy pojemniku – ryzyko oparzenia.

⚠ Nie suszyć żywności ani odzieży, nie rozgrzewać ocieplaczy, kapci, gąbek ani żadnych podobnych przedmiotów – ryzyko pożaru. Podczas podgrzewania żywności w plastikowych i papierowych opakowaniach zachować ostrożność – ryzyko pożaru.

⚠ Zawartość butelek do karmienia i słoiczków z posiłkami dla dzieci należy wymieszać lub wstrząsnąć, po czym sprawdzić ich temperaturę – ryzyko oparzenia. Nie podgrzewać jaj w skorupkach ani jaj na twardo. Występuje ryzyko eksplozji.

⚠ Stosować wyłącznie przybory kuchenne przystosowane do użytku w kuchenkach mikrofalowej. Nie stosować naczyń ani pojemników metalowych. Występuje ryzyko obrażeń.

⚠ Należy korzystać wyłącznie z sondy temperatury zalecanej do stosowania w tym urządzeniu. Występuje ryzyko pożaru.

⚠ Jeśli z kuchenki wydobywa się dym, należy ją wyłączyć, odłączyć od zasilania oraz zamknąć drzwiczki, aby stłumić ogień.

⚠ Jeśli urządzenie jest instalowane na wysokości powyżej 850 mm nad powierzchnią podłogi, należy zachować ostrożność, aby nie wyjąć tacy obrotowej podczas wyjmowania pojemnika z żywnością – ryzyko oparzenia.

⚠ Kuchenki mikrofalowej nie należy używać do smażenia na oleju, ponieważ nie jest możliwe kontrolowanie jego temperatury.

DOZWOLONE ZASTOSOWANIE

⚠ **OSTROŻNIE:** Urządzenie nie jest przystosowane do obsługi za pomocą zewnętrznego urządzenia, np. timera, ani niezależnego systemu zdalnego sterowania.

⚠ To urządzenie jest przeznaczone do użytku w gospodarstwach domowych oraz do podobnych zastosowań, takich jak: kuchnie dla pracowników w sklepach, biurach i innych środowiskach roboczych; gospodarstwa rolne; wykorzystanie przez klientów w hotelach, motelach oraz innych obiektach mieszkalnych.

⚠ Niniejsze urządzenie nie jest przeznaczone do użytku komercyjnego. Urządzenia nie należy używać w miejscach niezadaszonych.

INSTALACJA

⚠ Przemieszczenie oraz montaż urządzenia wymaga obecności co najmniej dwóch osób - ryzyko obrażeń ciała. Podczas wypakowywania i instalacji stosować rękawice ochronne - ryzyko skaleczenia.

⚠ Instalacja, podłączenia do źródła wody i zasilania oraz wszelkie naprawy muszą być wykonywane przez wykwalifikowanego technika. Nie naprawiać ani nie wymieniać żadnej części urządzenia, jeśli nie jest to wyraźnie dozwolone w instrukcji obsługi. Nie należy pozwalać dzieciom zbliżać się do miejsca instalacji. Po rozpakowaniu urządzenia należy sprawdzić, czy nie zostało uszkodzone podczas transportu. W przypadku problemów, należy skontaktować się z najbliższym serwisem technicznym. Po zakończeniu instalacji, niepotrzebne elementy opakowania (plastik, elementy ze styropianu, itd.) należy przechowywać poza zasięgiem dzieci - ryzyko uduszenia. Przed przystąpieniem do jakichkolwiek czynności montażowych urządzenie należy odłączyć od zasilania elektrycznego. Występuje ryzyko porażenia prądem. Podczas instalacji upewnić się, że urządzenie nie może uszkodzić przewodu zasilającego. Występuje ryzyko porażenia prądem. Urządzenie można uruchomić dopiero po zakończeniu instalacji.

⚠ To urządzenie jest przeznaczone do zabudowy. Nie używać jako moduł wolnostojący ani w obudowie szafkowej.

Po rozpakowaniu urządzenia sprawdzić, czy drzwiczki zamykają się prawidłowo. W przypadku problemów, należy skontaktować się z najbliższym serwisem technicznym.

OSTRZEŻENIA DOTYCZĄCE ELEKTRYCZNOŚCI

⚠ Musi istnieć możliwość odłączenia urządzenia od źródła zasilania przez wyjęcie wtyczki (jeśli wtyczka jest dostępna) lub za pomocą dostępnego przełącznika wielobiegunowego,

zainstalowanego w przewodzie do gniazda zasilania zgodnie z obowiązującymi normami krajowymi; urządzenie musi także posiadać uziemienie zgodne z obowiązującymi normami krajowymi dotyczącymi sprzętu elektrycznego.

⚠ Nie stosować przedłużaczy, rozdzielaczy i złączy pośrednich. Po zakończeniu instalacji użytkownik nie powinien mieć dostępu do podzespołów elektrycznych urządzenia. Nie korzystać z urządzenia na bosą stopę lub będąc mokrym. Nie uruchamiać urządzenia, jeśli kabel zasilający lub wtyczka są uszkodzone, nie działa ono prawidłowo lub zostało uszkodzone bądź upuszczone.

⚠ Jeśli przewód zasilający jest uszkodzony, jego wymiana na identyczny powinna być przeprowadzona przez producenta, pracownika serwisu lub inną podobnie wykwalifikowaną osobę w celu uniknięcia niebezpieczeństwa – występuje ryzyko porażenia prądem.

CZYSZCZENIE I KONSERWACJA

⚠ **OSTRZEŻENIE:** Niebezpieczne jest wykonywanie przez osobę nieprzeszkoloną jakichkolwiek napraw bądź czynności serwisowych wiążących się ze zdejmowaniem wszelkich osłon zabezpieczających przed działaniem mikrofal.

⚠ Kuchenkę należy utrzymywać w czystości, aby uniknąć niszczenia jej powierzchni, co miałyby niekorzystny wpływ na trwałość urządzenia i mogło prowadzić do ewentualnych niebezpiecznych sytuacji.


⚠ Kuchenka musi być regularnie czyszczona, a wszelkie resztki potraw usuwane.

⚠ **OSTRZEŻENIE:** Przed przystąpieniem do czynności konserwacyjnych należy sprawdzić, czy urządzenie zostało wyłączone i odłączone od źródła zasilania. Występuje ryzyko porażenia prądem; Nigdy nie należy stosować urządzeń czyszczących parą. Występuje ryzyko porażenia prądem.

UTYLIZACJA OPAKOWANIA

Materiał, z którego zrobione jest opakowanie, w 100% nadaje się do recyklingu i jest oznaczony symbolem ♻. Części opakowania nie należy wyrzucać, lecz zutylizować zgodnie z przepisami określonymi przez lokalne władze.

UTYLIZACJA URZĄDZEŃ AGD

Urządzenie zostało wykonane z materiałów nadających się do recyklingu. Urządzenie należy utylizować zgodnie z miejscowymi przepisami dotyczącymi gospodarki odpadami. Aby uzyskać więcej informacji na temat utylizacji, odzyskiwania oraz recyklingu urządzeń AGD należy skontaktować się z lokalnym urzędem, punktem skupu złomu lub sklepem, w którym zakupiono urządzenie. To urządzenie zostało oznaczone jako zgodne z Dyrektywą Europejską 2012/19/WE (WEEE) w sprawie zużytego sprzętu elektrycznego i elektronicznego. Właściwa utylizacja urządzenia pomoże zapobiec ewentualnym negatywnym skutkom dla środowiska oraz zdrowia ludzkiego. Symbol  na urządzeniu lub w dokumentacji do niego dołączonej oznacza, że urządzenia nie wolno traktować jak zwykłego odpadu domowego.

Należy oddać je do punktu zajmującego się utylizacją i recyklingiem urządzeń elektrycznych i elektronicznych.



400011203160