

# WDO 93F B K

12NC: 859991532660

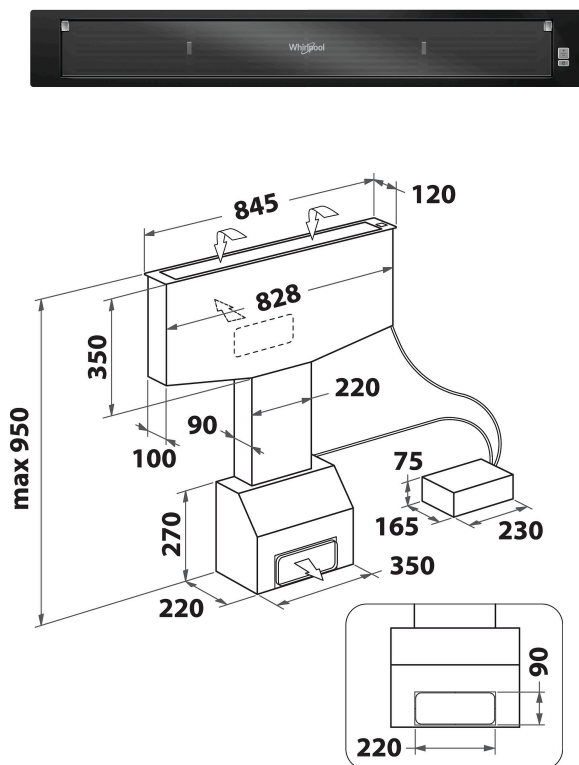
GTIN (EAN) kood: 8003437209512

Whirlpool

SENSING THE DIFFERENCE

## PÕHIOMADUSED

Tootegrupp	Pliidikumm
Kere värv	Must
Kere materjal	Roostevaba teras
Lööri värv	Ei ole kohaldatav
Lööri materjal	Ei ole kohaldatav
Tüpoloogia	Alltõmme
Paigaldustüüp	Lauapealne
Juhtimistüüp	Elektroniline
Juhtsätete tüüp	Puutejuhtimine
Dekoratiivpaneeli valikud	Ei ole võimalik
Mootori asukoht	Integreeritud mootor pliidikummi keres
Töörežiim	Muudetav
Elektriühenduse võimsus (W)	110
Voolutugevus (A)	0,5
Pinge (V)	220-240
Sagedus (Hz)	50
Toitejuhtme pikkus (cm)	200
Pistiku tüüp	Schuko
Lööri kõrgus (mm)	0
Toote kõrgus ilma löörita (mm)	0
Toote kõrgus	770
Toote laius	860
Toote sügavus	400
Orva min. kõrgus	0
Orva min. laius	0
Orva sügavus	0
Netokaal (kg)	22



## TEHNILISED OMADUSED

Käsijuhtimise seadiste tüüp	Puutejuhtimine
Automaatsete juhtseadiste tüüp	-
Mootorite arv	1
Mootorite koguvõimsus (W)	110
Kiirusesätete arv: võimenduse olemasolek	3
Võimenduse olemasolu	Jah
Maks. tõmbeväljund (m <sup>3</sup> /h)	603
Väljatõmme võimendusasendis (m <sup>3</sup> /h)	603
Maks. ringlusväljund (m <sup>3</sup> /h)	0
Ringlusväljund võimendusasendis (m <sup>3</sup> /h)	0
Valgusti juhtimistüüp	-
Valgustite arv	0
Lampide tüüp	Ei ole kohaldatav
Lampide koguvõimsus (W)	0
Õhu väljalaskeava läbimõõt (mm)	0
Tagasivooluklapp	Ei
Rasvafiltri materjal	Pestav alumiinium
Lõhnafilter	Ei

## ENERGIAMÄRGIS

Helivõimsus miinimumkiirusel (2010/30/EL)	54
Helivõimsus maksimumkiirusel (2010/30/EL)	68
Müratase võimendusasendis (dB(A) re 1 pW)	0