

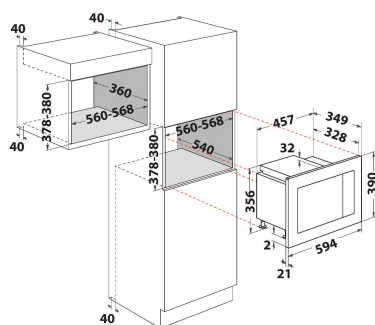
WMF200G

12NC: 859991591560

Código EAN: 8003437605932

Whirlpool

SENSING THE DIFFERENCE



DANE OGÓLNE

Grupo de produto	Microondas
Código comercial	WMF200G
Cor principal do produto	Inox
Tipo de forno microondas	Microondas+Função Grill
Tipo de construção	Encastre
Tipo de controlo	Electrónicos
Tipo de definição de controlo e de indicadores	Digit
Método adicional de cozedura Grill	Sim
Crisp	Não
Steam	Não
Método adicional de cozedura com Ventilador	Não
Relógio	Sim
Programas automáticos	Sim
Altura do produto	390
Largura do produto	594
Profundidade	349
Altura mínima de instalação	378
Largura mínima de instalação	560
Profundidade de instalação	360
Peso líquido	14.05
Capacidade da cavidade	20
Prato rotativo	Sim
Diâmetro do prato rotativo	245
Sistema integrado para ajudar à limpeza	Não

CARACTERÍSTICAS TÉCNICAS

Corrente	12
Voltagem	230-240
Frequência	50
Comprimento do cabo de alimentação eléctrica	135
Tipo de ficha	Schuko
Temporizador electrónico	Sim
Potência do Grill	1000
Tipo de grill	Quartz
Material da cavidade	Aço inoxidável
Luz interior do tambor	Sim
Método adicional de cozedura Grill	Sim
Posição das luzes interiores	Ceiling

DESEMPENHOS

6th Sense / Dynamic Intelligence	Não
Número de níveis de potência	6
Potência máxima do microondas	800
Bread Defrost (Descongelar Pão)	Não
Jet Defrost (Descongelamento Rápido)	Sim
Jet Start	Sim