

WP 211

12NC: 851121101000

EAN-code: 8003437243622

Whirlpool

SENSING THE DIFFERENCE



Whirlpool geïntegreerde vaatwasser: kleur zwart, Volledige grootte - WP 211

Kenmerken van deze Whirlpool geïntegreerde vaatwasser: kleur zwart. Uitmuntende A+++ energieklassen, voor een lager energieverbruik. Verstelbare voetjes voor perfecte stabiliteit op ongelijkmatige vloeren en oppervlakken. Handige digitale afteltimer informeert u wanneer het afwasprogramma klaar is. Innovatieve technologie garandeert extra stille werking, voor een bijzonder stil apparaat.

TEXT
DISPLAY

Premium tekst display

Intuïtief display. Het gebruikersvriendelijke display van deze Whirlpool vaatwasser helpt u het juiste programma te kiezen en u kunt zien hoelang het programma nog duurt.



Optie Halve lading

Intelligente waterbesparing. Deze optie maakt het mogelijk om een kleine lading af te wassen zodat u niet hoeft te wachten tot de volledige machine gevuld is. Ervaar perfecte resultaten tegen een laag waterverbruik.



Startitstel

Op maat gemaakt. De optie startitstel biedt de mogelijkheid om het afwasprogramma van uw vaatwasser naar wens uit te stellen zodat u tijd en energie kunt besparen.



13 Couverts

Alle ruimte die u wenst. Deze Whirlpool vaatwasser biedt ruimte aan 13 couverts in te delen naar uw wens.



Stilte

Absolute stilte. Uw Whirlpool vaatwasser is ontworpen om ideale wasresultaten te leveren tegen het laagst mogelijke geluidsniveau.



Power Clean

Voorspoelen niet nodig. De PowerClean technologie zorgt voor uitstekende wasresultaten zonder handmatig voorspoelen, inweken of schrobben.



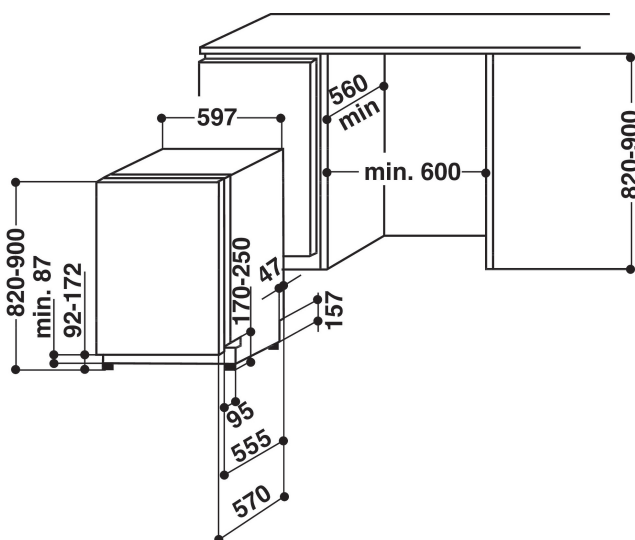
A+++ Energie Efficiëntie

Uitmuntende energie efficiëntie. Uw vaatwasser met energieklassen A+++ combineert uitstekende reinigingsresultaten met het laagste waterverbruik op de markt.



Grote Scharnieren

Schoonheid in elk detail. Grote scharnieren zorgen voor een perfecte harmonie tussen de plint en het décor van uw keukendeur.



- Installatietype: Inbouw
- Energieklasse A+++
- 13 couverts
- 6TH Sense-technologie
- Laag geluidsniveau: 44 dB(A)
- Waterverbruik: 10 liter (2800 liter per jaar)
- PowerDry droogstelsysteem
- Powerclean PRO™
- PowerCleanPRO
- Programma 1 u Wash & Dry: uitstekende afwassen droogresultaten in slechts 1 u tijd
- Besteklade 3de niveau
- Zelfreinigend filtersysteem
- Startvertraging 1-24 uur
- FlexiSpace
- Verwijderbaar en in hoogte verstelbare bovenkorf
- Multizone optie

WP 211

12NC: 851121101000

EAN-code: 8003437243622

Whirlpool

SENSING THE DIFFERENCE

BELANGRIJKSTE KENMERKEN

Uitvoering	Inbouw
Type installatie	Volledig geïntegreerd
Type besturing	Mechanisch en Elektronisch
Type bedienings- en signaleringselementen	LCD
Afneembaar bovenblad	n.v.t
Opties meubel deur	n.v.t
Belangrijkste kleur van het product	Zwart
Aansluitwaarde (W)	2200
Stroom	10
Spanning	220-230
Frequentie	50
Lengte elektriciteits snoer	150
Type stekker	Schuko
Lengte toevoerslang	150
Lengte afvoerslang	200
Verstelbare sokkel	Nee
Hoogte van afneembaar bovenblad	0
Stelpoten	Ja - alle vanaf voorzijde
Hoogte van het product	820
Breedte van het product	597
Diepte van het product	555
Diepte met 90° geopende deur	1150
Minimale nishoogte	820
Maximale nishoogte	900
Minimale nisbreedte	600
Maximale nisbreedte	600
Nisdiepte	560
Nettogewicht	41
Brutogewicht	42.2

TECHNISCHE KENMERKEN

Automatische programma's	Nee
Maximumtemperatuur watertoevoer	60
Opties startuitstel	Continu
Maximale tijd startuitstel	24
Indicator programmavoortgang	ja
Digitale resttijdweergave	Ja
Indicatielampje zout	Ja
Indicatielampje glansspoelmiddel	Ja
Veiligheidssysteem	ja
Verstelbaar bovenrek	ja
Maximale diameter servies bovenrek	0
Maximale diameter servies onderrek	0
Aantal couverts	13

VERBRUIKSWAARDEN

Energie-efficiëntieklasse - NIEUW (2010/30/EU)	A+++
Energieverbruik per jaar - NIEUW (2010/30/EU)	234
Duur sluimerstand - NIEUW (2010/30/EU)	3
Elektriciteitsverbruik in de sluimerstand - NIEUW (2010/30/EU)	1.5
Energieverbruik in de uitstand - NIEUW (2010/30/EU)	0.5
Waterverbruik per jaar - NIEUW (2010/30/EU)	2800
Geluidsniveau	44

ENERGIA - ENERGIJA - ENERGIJA
ENERGIJA - ENERGIJA - ENERGIJA
ENERGIA - ENERGY - ENERGIE
ENERGIA

Whirlpool WP 211

A+++ A++ A+ A B C D

234 kWh/annum

2800 L/annum ABCDEFG X 13 44 dB

2010/1059