

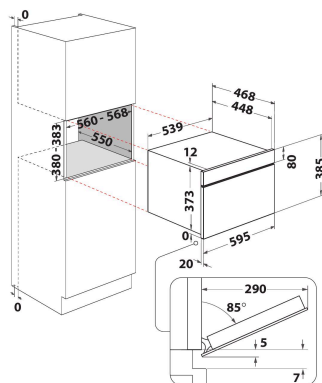
W7 MD440 NB

12NC: 859991545590

GTIN (EAN) kód: 8003437396182

Whirlpool

SENSING THE DIFFERENCE



ZÁKLADNÁ CHARAKTERISTIKA

Skupina výrobkov	Mikrovlny
Obchodný kód	W7 MD440 NB
Hlavná farba výrobku	Čierna
Typ mikrovlnnej rúry	Funkcia MW+Grill
Typ konštrukcie	Vstavaná
Typ ovládania	Elektronický
Typ nastavenia ovládania	LCD
Dodatočný spôsob varenia Gril	Áno
Crisp	Áno
Para	Áno
Dodatočný spôsob varenia Varenie s ventilátorom	Nie
Hodiny	Áno
Automatické programy	Áno
Výška výrobku	385
Šírka výrobku	595
Hĺbka zabaleného výrobku	468
Minimálna výška výklenku	380
Minimálna šírka výklenku	556
Hĺbka výklenku	550
Čistá hmotnosť (kg)	27
Kapacita dutiny (l)	31
Otočný stôl	Áno
Priemer otočného stola (mm)	325
Integrovaný čistiaci systém	Nie

TECHNICKÉ VLASTNOSTI

Prúd (A)	10
Napätie (V)	230
Frekvencia (Hz)	50
Dĺžka elektrického prírodného kábla (cm)	135
Typ zástrčky	Schuko
Časovač	Áno
Výkon grilu (W)	800
Typ mriežky	Kremeň
Materiál dutiny	Nerezová oceľ
Vnútorné osvetlenie	Áno
Dodatočný spôsob varenia Gril	Áno
Poloha vnútorných svetiel dutiny	Pravá strana

ENERGETICKÝ ŠTÍTK

6. zmysel / Dynamická inteligencia	6. Zmysel
Počet úrovní výkonu	7
Maximálny výkon mikrovln (W)	1000
Rozmrazovanie pečiva	Áno
Jet defrost	Áno
Jet start	Áno