

ΚΑΘΗΜΕΡΙΝΗ ΑΝΑΦΟΡΑ ΠΡΟΒΛΗΜΑΤΩΝ



ΣΑΣ ΕΥΧΑΡΙΣΤΟΥΜΕ ΠΟΥ ΑΓΟΡΑΣΑΤΕ ΕΝΑ ΠΡΟΪΟΝ INDESIT .

Για να λάβετε πλήρη τεχνική υποστήριξη, παρακαλούμε να καταχωρίσετε τη συσκευή σας στην ιστοσελίδα www.whirlpool.eu/register

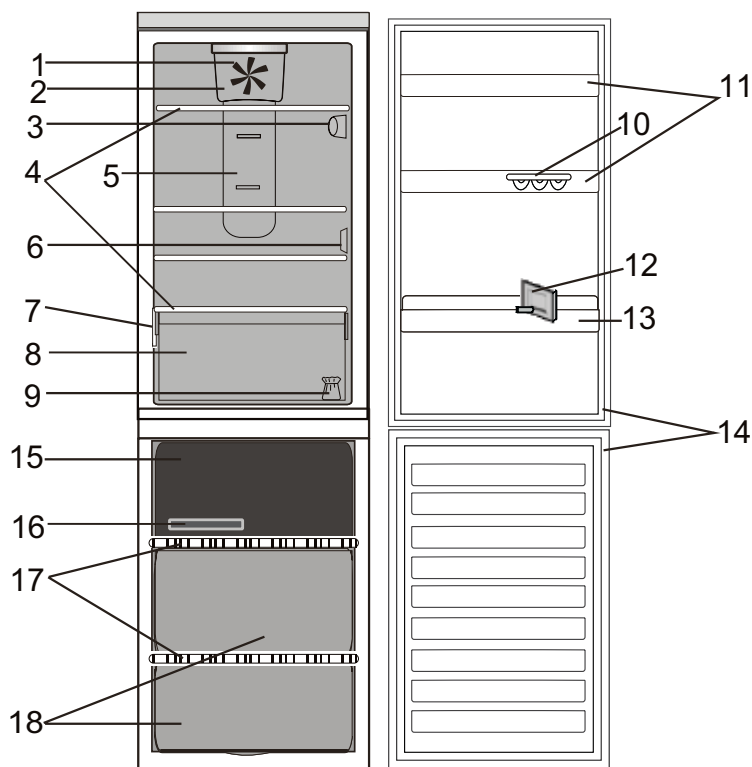


Μπορείτε να κατεβάσετε τις "Οδηγίες ασφαλείας" και τον "Οδηγό χρήσης και φροντίδας" από την ιστοσελίδα μας www.whirlpool.eu καθώς και τις παρακάτω οδηγίες στην πίσω πλευρά του παρόντος εγχειριδίου.

! Πριν χρησιμοποιήσετε τη συσκευή διαβάστε προσεκτικά τον οδηγό Υγείας και ασφαλείας.

ΠΕΡΙΓΡΑΦΗ ΠΡΟΪΟΝΤΟΣ

ΣΥΣΚΕΥΗ



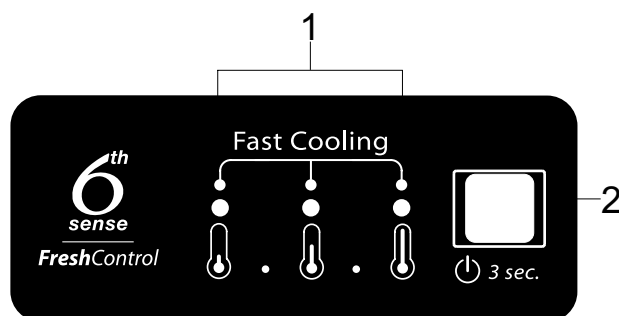
Ψυγείο

1. Ανεμιστήρας
2. Κάλυμμα ανεμιστήρα και περιοχή αντιμικροβιακού φίλτρου
3. Ηλεκτρονικός πίνακας ελέγχου/φως φωτισμού
4. Ράφια
5. Σύστημα ψυχρού αέρα πολλαπλής ροής
6. Κάλυμμα αισθητήρα
7. Ετικέτα τεχνικών χαρακτηριστικών με εμπορική ονομασία
8. Συρτάρι διατήρησης φρούτων και λαχανικών
9. Κιτ για αναστρέψιμες πόρτες
10. Αυγοθήκη
11. Ράφια πόρτας
12. Διαχωριστικό φιαλών
13. Ράφι φιαλών
14. Λάστιχο της πόρτας

Καταψύκτης

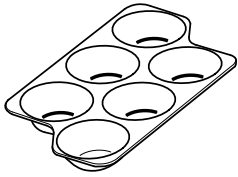
14. Λάστιχα πόρτας
15. Ανω συρτάρι: ψυχρότερη περιοχή καταλληλότερο για την ψύξη φρέσκων τροφίμων
16. Παγοθήκη
17. Ράφια
18. Συρτάρια καταψύκτη

ΠΙΝΑΚΑΣ ΕΛΕΓΧΟΥ

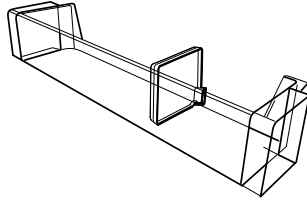


1. Ενδεικτικές λυχνίες (εμφανίζουν το τρέχον σημείο ρύθμισης της θερμοκρασίας ή τη λειτουργία ταχείας ψύξης)
2. Κουμπί On/Stand-by (Ενεργοποίηση/ Αναμονή) / Κουμπί θερμοκρασίας

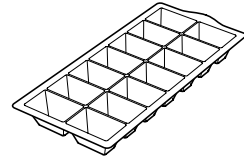
ΑΥΓΟΘΗΚΗ



ΔΙΑΧΩΡΙΣΤΙΚΟ ΜΠΟΥΚΑΛΙΩΝ



ΠΑΓΟΘΗΚΗ



ΠΡΩΤΗ ΧΡΗΣΗ

ΠΩΣ ΝΑ ΕΚΚΙΝΗΣΕΤΕ ΤΗ ΣΥΣΚΕΥΗ

Μόλις συνδέσετε τη συσκευή στην πρίζα, η λειτουργία ξεκινά αυτόματα. Μετά την εκκίνηση της συσκευής, περιμένετε τουλάχιστον 4-6 ώρες πριν τοποθετήσετε τρόφιμα στο διαμέρισμα καταψύκτη.

Όταν η συσκευή συνδεθεί στην παροχή ρεύματος, ανάβει η οθόνη και εμφανίζονται όλα τα εικονίδια για περίπου 1 δευτερόλεπτο. Ανάβουν οι προεπιλεγμένες (εργοστασιακές) τιμές για το ψυγείο.

ΜΕΡΙΚΟΙ ΑΠΟ ΤΟΥΣ ΗΧΟΥΣ ΛΕΙΤΟΥΡΓΙΑΣ ΠΟΥ ΜΠΟΡΕΙ ΝΑ ΑΚΟΥΣΕΤΕ

Σφύριγμα κατά την ενεργοποίηση της συσκευής για πρώτη φορά ή μετά από παρατεταμένο διάστημα διακοπής λειτουργίας.



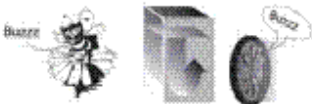
Κελάρυσμα κατά την είσοδο του ψυκτικού υγρού στους σωλήνες.



Ο ήχος BRRR προέρχεται από τον συμπιεστή σε λειτουργία.



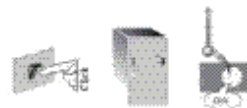
Βόμβος κατά την έναρξη λειτουργίας της βαλβίδας νερού ή του ανεμιστήρα.



Κροτάλισμα κατά την έναρξη της λειτουργίας του συμπιεστή.



Ο ήχος CLICK προέρχεται από το θερμοστάτη που ρυθμίζει πόσο συχνά θα λειτουργεί ο συμπιεστής.



ΚΑΘΗΜΕΡΙΝΗ ΧΡΗΣΗ

Για περισσότερες λεπτομέρειες σχετικά με τις λειτουργίες, δείτε τον Οδηγό χρήσης και συντήρησης/δείτε την τελευταία σελίδα για πληροφορίες σχετικά με το πώς θα λάβετε τον Οδηγό χρήσης και συντήρησης

ΛΕΙΤΟΥΡΓΙΕΣ

ΛΕΙΤΟΥΡΓΙΑ ON/STANDBY

Για να θέσετε το προϊόν σε κατάσταση Stand-by, **κρατήστε πατημένο το κουμπί On/Stand-by για 3 δευτερόλεπτα**. Όλες οι ενδείξεις σβήνουν εκτός από την ένδειξη On/Standby.

Πατήστε το ξανά για να επανενεργοποιήσετε τη συσκευή.

ΡΥΘΜΙΣΗ ΘΕΡΜΟΚΡΑΣΙΑΣ

Πιέστε το κουμπί θερμοκρασίας στον πίνακα χειριστηρίων για να ρυθμίσετε τη θερμοκρασία από το θερμότερο μέσω του χαμηλότερου στο ψυχρότερο επίπεδο.

Πιέζοντας το κουμπί θερμοκρασίας, η ρύθμιση της θερμοκρασίας αλλάζει κυκλικά.

Κατά την πρώτη σύνδεση της συσκευής, το σημείο ρύθμισης της θερμοκρασίας βρίσκεται σε μεσαία θέση (εργοστασιακή ρύθμιση).

Στον πίνακα που ακολουθεί εμφανίζονται οι θέσεις ρύθμισης της θερμοκρασίας:



● Η λυχνία Led είναι αναμμένη ○ Η λυχνία Led είναι σβηστή

Σημείωση: Τα εμφανιζόμενα σημεία ρύθμισης αντιστοιχούν στη μέση θερμοκρασία για όλο το ψυγείο.

ΛΕΙΤΟΥΡΓΙΑ ΦΡΕΣΚΩΝ ΤΡΟΦΙΜΩΝ 6TH SENSE

Η λειτουργία αυτή λειτουργεί αυτόματα εξασφαλίζοντας τις ιδανικές συνθήκες διατήρησης των αποθηκευμένων τροφίμων.

ΛΕΙΤΟΥΡΓΙΑ ΤΑΧΕΙΑ ΨΥΞΗ

Η χρήση της λειτουργίας ταχείας ψύξης συνιστάται για να αυξήσετε την ικανότητα ψύξης/κατάψυξης του ψυγείου/διαμερίσματος κατάψυξης όταν τοποθετείτε πολύ μεγάλη ποσότητα φαγητού.

Για να ενεργοποιήσετε τη λειτουργία ταχείας ψύξης, **πιέστε το Κουμπί θερμοκρασίας κυκλικά** στον πίνακα χειρισμού έως ότου τα 3 LED αναβοσβήσουν και παραμείνουν αναμμένα.



Η λειτουργία απενεργοποιείται αυτόματα μετά από 12 ώρες και επανέρχεται στο προηγούμενο σημείο ρύθμισης.

Η λειτουργία μπορεί να απενεργοποιηθεί χειροκίνητα πιέζοντας το κουμπί θερμοκρασίας στον πίνακα χειριστηρίων.

ΦΩΣ ΨΥΓΕΙΟΥ

Το σύστημα φωτισμού μέσα στους θαλάμους του ψυγείου χρησιμοποιεί φώτα LED, παρέχοντας καλύτερο φωτισμό καθώς και πολύ χαμηλή κατανάλωση ενέργειας.

Αν το σύστημα φωτισμού με LED δεν λειτουργεί, παρακαλούμε να επικοινωνήσετε με το Σέρβις για την αντικατάστασή του.

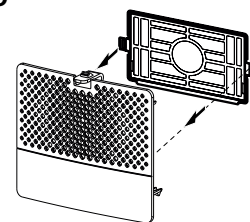
Σημαντικό: Η λάμπα του ψυγείου ανάβει όταν ανοίγει η πόρτα. Αν η πόρτα παραμείνει ανοικτή για περισσότερο από 4 λεπτά το φως σβήνει αυτόματα.

ΑΝΕΜΙΣΤΗΡΑΣ + ΑΝΤΙΜΙΚΡΟΒΙΑΚΟ ΦΙΛΤΡΟ

Ο ανεμιστήρας βελτιώνει την κατανομή της θερμοκρασίας εντός του ψυγείου, επιτρέποντας έτσι την καλύτερη συντήρηση των τροφίμων.

Εάν η συσκευή διαθέτει ανεμιστήρα, μπορεί να διατίθεται με αντιμικροβιακό φίλτρο. Αφαιρέστε το από τη θήκη του στο συρτάρι διατήρησης φρούτων και λαχανικών και τοποθετήστε το στο κάλυμμα του ανεμιστήρα - όπως φαίνεται στην εικόνα.

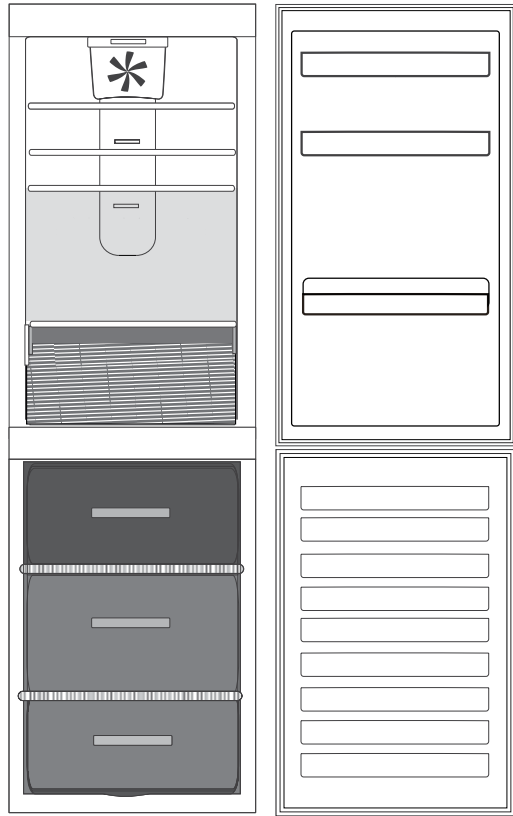
Η διαδικασία αντικατάστασης περιλαμβάνεται στη θήκη του φίλτρου.



ΠΙΝΑΚΑΣ ΣΥΝΑΓΕΡΜΩΝ

ΤΥΠΟΣ ΣΥΝΑΓΕΡΜΟΥ	ΣΗΜΑ	ΑΙΤΙΑ	ΛΥΣΗ
Συναγερμός ανοιχτής πόρτας	Το φως του ψυγείου αναβοσβήνει.	Η πόρτα παρέμεινε ανοικτή για περισσότερο από 3 λεπτά.	Κλείστε την πόρτα
Συναγερμός ανοιχτής πόρτας	Το φως στο ψυγείο είναι σβηστό	Η πόρτα παρέμεινε ανοικτή για περισσότερο από 4 λεπτά.	Κλείστε την πόρτα
Βλάβη	Κάποια από τις ενδείξεις θερμοκρασίας αναβοσβήνει	Δυσλειτουργία του προϊόντος.	Ενημερώστε το κέντρο σέρβις

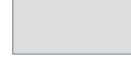
ΠΩΣ ΝΑ ΑΠΟΘΗΚΕΥΤΕ ΤΑ ΦΡΕΣΚΑ ΤΡΟΦΙΜΑ ΚΑΙ ΠΟΤΑ



Λεζάντα



ΗΠΙΑ ΖΩΝΗ Προτείνεται για την αποθήκευση τροπικών φρούτων, αναψυκτικών, ποτών, αυγών, σως, τουρσιά, βούτυρο, μαρμελάδα



ΨΥΧΡΗ ΖΩΝΗ Προτείνεται για την αποθήκευση τυριών, γάλακτος, καθημερινού φαγητού, ντελικατέσεν, γιαούρτι, αλαντικά, επιδόρπια



ΣΥΡΤΑΡΙ ΦΡΟΥΤΩΝ ΚΑΙ ΛΑΧΑΝΙΚΩΝ



ΣΥΡΤΑΡΙ ΚΑΤΑΨΥΞΗΣ
(ΖΩΝΗ ΜΕΓΙΣΤΗΣ ΨΥΞΗΣ) Προτείνεται για την ψύξη φρέσκων/μαγειρεμένων τροφών.



ΣΥΡΤΑΡΙΑ ΚΑΤΑΨΥΚΤΗ

Σημείωση: Η γκρι απόχρωση στη λεζάντα δεν αντιστοιχεί στο χρώμα των συρταριών

ΨΥΓΕΙΟ

Χρησιμοποιήστε δοχεία από ανακυκλώσιμο πλαστικό, μέταλλο, αλουμίνιο και γυαλί καθώς και διαφανή μεμβράνη για να τυλίξετε τα τρόφιμα.

Χρησιμοποιείτε πάντα κλειστά δοχεία για υγρά και για φαγητά που μπορεί να αναδύουν μυρωδιά ή να χαλούν γρήγορα ή καλύψτε τα.

Αν έχετε μικρή ποσότητα τροφίμων προς αποθήκευση στο ψυγείο, συνιστάται να χρησιμοποιείτε τα ράφια πάνω από το τμήμα για τα φρούτα και λαχανικά καθώς αυτή είναι η ψυχρότερη περιοχή του ψυγείου.

Τα τρόφιμα που εκλύουν μεγάλες ποσότητες αέριου αιθυλενίου και αυτά που είναι ευαίσθητα σε αυτό το αέριο, όπως τα φρούτα, τα λαχανικά και οι σαλάτες, πρέπει πάντα να διαχωρίζονται ή να τυλίγονται έτσι ώστε να μην μειώνεται ο χρόνος φύλαξής τους. Για παράδειγμα, μην τοποθετείται μαζί ντομάτες με ακτινίδια ή λάχανο.

Για να αποφύγετε την ανατροπή των μπουκαλιών, μπορείτε να χρησιμοποιήσετε τη θήκη μπουκαλιών (διατίθεται σε επιλεγμένα μοντέλα).


Μην τοποθετείτε τα τρόφιμα πολύ κοντά το ένα στο άλλο για να επιτρέψετε την επαρκή κυκλοφορία του αέρα.

ΚΑΤΑΨΥΚΤΗΣ


Ο καταψύκτης είναι η ιδανική περιοχή φύλαξης κατεψυγμένων τροφίμων, για να φτιάξετε παγάκια και για να καταψύξετε φρέσκα τρόφιμα στο θάλαμο του καταψύκτη.

Ο μέγιστος αριθμός κιλών φρέσκων τροφίμων που μπορείτε να καταψύξετε μέσα σε μια χρονική περίοδο 24-ωρών αναφέρεται στην ετικέτα τεχνικών χαρακτηριστικών (...kg/24h). Αν έχετε μικρή ποσότητα φαγητού για να τη βάλετε στον καταψύκτη, συνιστούμε να χρησιμοποιήσετε την επάνω περιοχή.

ΔΕΛΤΙΟ ΠΡΟΪΟΝΤΟΣ

 Μπορείτε να κατεβάσετε το δελτίο του προϊόντος που περιλαμβάνει τα ενεργειακά στοιχεία αυτής της συσκευής από την ιστοσελίδα www.whirlpool.eu

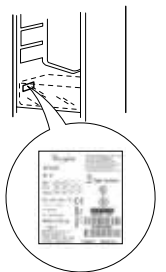
ΠΩΣ ΘΑ ΛΑΒΕΤΕ ΤΟΝ ΟΔΗΓΟ ΧΡΗΣΗΣ ΚΑΙ ΣΥΝΤΗΡΗΣΗΣ

>  Κατεβάστε τον Οδηγό χρήσης και συντήρησης από την ιστοσελίδα www.whirlpool.eu (μπορείτε να χρησιμοποιήσετε αυτόν τον κωδικό QR) υποδεικνύοντας τον κωδικό προϊόντος.
> Εναλλακτικά, επικοινωνήστε με την Εξυπηρέτηση Πελατών



ΕΠΙΚΟΙΝΩΝΙΑ ΜΕ ΤΟ ΚΕΝΤΡΟ ΕΞΥΠΗΡΕΤΗΣΗΣ ΠΕΛΑΤΩΝ

Μπορείτε να βρείτε τις πληροφορίες επικοινωνίας στο βιβλιαράκι εγγύησης. Όταν επικοινωνείτε με την Εξυπηρέτηση Πελατών, να παρέχετε τον κωδικό που βρίσκεται στην ετικέτα αναγνώρισης προϊόντος.



400010868416

Τυπώθηκε στην Ιταλία