

1. Інфрачервона конфорка Ø 145
2. Інфрачервона конфорка Ø 180
3. Індикатор «Увімк./Вимк.»
4. Ручка керування задньою конфоркою
5. Ручка керування передньою конфоркою
6. Індикатор залишкового тепла

**Важливо!**

Щоб уникнути непоправного пошкодження склокерамічної поверхні, не слід використовувати:

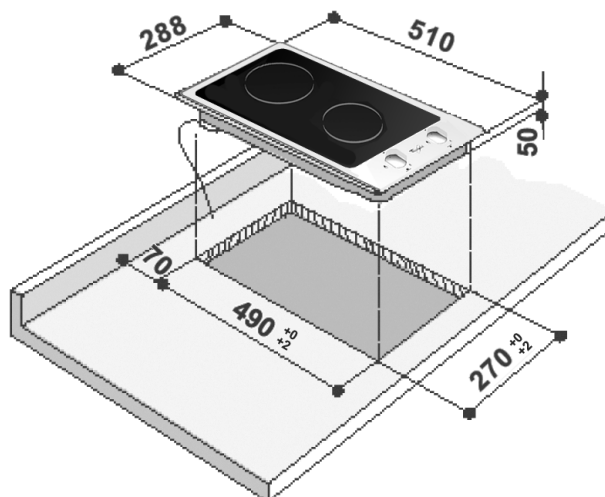
- каструлі, дно яких не є ідеально рівним;
- металеві каструлі з емальованим дном.

ПІДКЛЮЧЕННЯ ДО ЕЛЕКТРОМЕРЕЖІ

Напруга електромережі	Кількість жил x переріз
230 V ~ +	H05 RR-F 3 x 1,5 мм ²

ГАБАРИТНІ РОЗМІРИ ВАРИЛЬНОЇ ПАНЕЛІ ТА СТІЛЬНИЦІ (мм)

Положення ручки керування (1-6)	Таблиця для використання конфорок	Положення ручки керування (1-12)
1-2	Топлення масла, шоколаду тощо	1-2
2	Зберігання страви теплою і підігрівання невеликої кількості рідини	2-3-4
3	Підігрівання великої кількості рідини, приготування заварних кремів і соусів	4-5-6
3-4	Повільне кипіння, наприклад, для приготування відварних овочів, макаронних виробів, супів, смаженини, тушкованих страв	6-7
4	Приготування всіх смажених страв, натуральних котлет, біфштексів, приготування без накривання посуду кришкою, наприклад, ризотто	7-8
4-5	Обсмажування м'яса, смаження картоплі, риби та кип'ятіння великої кількості води	8-9-10
6	Швидке смаження, приготування стейків на сковороді тощо	11-12



Тип PLAVD 230 V~/50 Hz 2,9 kW

ЗАХИСТ ДОВКІЛЛЯ**Утилізація пакувальних матеріалів**

- Пакувальні матеріали повністю піддаються вторинній переробці, про що свідчить позначення символом .
- Різні частини упаковки не слід викидати в несортоване сміття; їх потрібно утилізувати відповідально і у повній відповідності до місцевих правил утилізації відходів.

Утилізація побутових приладів, що були у вжитку

- Цей прилад маркований відповідно до Європейської директиви 2002/96/EC про відходи електричного та електронного обладнання (WEEE). Забезпечивши належну утилізацію виробу, ви допоможете уникнути можливих потенційних негативних наслідків для довкілля та здоров'я людей, до яких могло би привести неналежне поводження з цим приладом.



Знак на виробі або на його супровідних документах вказує, що прилад не можна переробляти як побутові відходи. Його необхідно доправити до пункту прийому для переробки електричного та електронного обладнання. Утилізацію необхідно виконувати з дотриманням вимог місцевих норм із захисту довкілля щодо обробки відходів.

За докладнішою інформацією про утилізацію цього виробу просимо звертатися до місцевих органів влади, служби вивезення та утилізації відходів або в магазин, у якому було придбано цей виріб.

Економія електроенергії

- Користуйтеся каструлями та сковорідками, діаметр дна яких дорівнює або трохи перевищує діаметр конфорок.
- Користуйтеся кухонним посудом лише з плоским дном.
- По можливості, під час готування накривайте посуд кришкою.
- Овочі, картоплю тощо слід готувати в невеликій кількості води, що дозволяє прискорити процес готування.
- Сковородка дозволяє заощадити ще більше енергії та часу.

**ПОПЕРЕДЖЕННЯ**

- Цей прилад не призначений для користування ним особами (в т.ч. дітьми) з обмеженими фізичними, сенсорними або розумовими здібностями чи недостатнім досвідом та знаннями, якщо попередньо вони не перебувають під наглядом або з ними не було проведено інструктажу про користування приладом особою, відповідальною за їхню безпеку.
- Цей прилад не призначений для роботи з зовнішнім таймером або окремою системою дистанційного керування.
- Якщо склокерамічна поверхня розбилася чи тріснула, не користуйтеся нею та негайно зверніться у центр післяпродажного обслуговування.
- Якщо варильна панель обладнана галогенними нагрівальними елементами, не слід дивитися прямо на них.
- Варильна панель призначена лише для приготування їжі в побутових умовах. Забороняється використовувати її для інших цілей. Виробник не несе відповідальності за неналежне користування приладом або неправильне встановлення елементів керування.
- Захищайте варильну панель від впливу

атмосферних явищ.

- Ремонт або роботи з технічного обслуговування приладу повинні виконуватися виключно кваліфікованим фахівцем.
- Ніколи не торкайтеся варильної панелі будь-якою вологою частиною тіла і не користуйтеся нею босоніж.
- Дві конфорки позначені на склокерамічній поверхні двома колами. Перш ніж вмикати варильну панель, переконайтеся, що вона чиста.
- Під час користування варильною панеллю її досяжні частини можуть сильно нагріватися. Щоб уникнути опіків, тримайте дітей подалі від приладу.
- Діти або немічні люди не повинні користуватися варильною панеллю без нагляду.
- Не дозволяйте дітям гратися приладом.
- Перевірте, що шнури живлення інших електроприладів, що знаходяться біля варильної панелі, не торкаються її гарячих частин.
- Ніколи не залишайте посуд без нагляду під час приготування їжі на олії чи жирах. Олія та жир можуть перегрітися і зайнятися!
- Не використовуйте варильну панель як опорну чи робочу поверхню.
- Не вмикайте конфорки, якщо на них не поставлений посуд.
- Не кладіть пластик, алюмінієву фольгу, ганчірки/рушники, папір тощо на конфорки.
- Варильна панель має конфорки різних розмірів. Користуйтеся посудом, діаметр дна якого дорівнює або трохи перевищує діаметр конфорок.

ПЕРЕД КОРИСТУВАННЯМ ВАРИЛЬНОЮ ПАНЕЛЛЮ

Перед користуванням:

- зніміть з варильної панелі наліпки;
- зніміть картонні елементи захисту і захисну пластикову плівку;
- перевірте, чи не була варильна панель пошкоджена під час транспортування. Якщо виникли сумніви, зверніться у центр післяпродажного обслуговування.

ДОГЛЯД І ТЕХНІЧНЕ ОБСЛУГОВУВАННЯ

Важливо! Ніколи не застосовуйте пристрої чищення водою під тиском або парою.

- Чистіть варильну панель після кожного використання, коли вона охолоне. Це дозволить запобігти накопиченню бруду і полегшити чищення.
- Використовуйте чисту ганчірку, абсорбуючі кухонні серветки та засіб для миття посуду чи спеціальний засіб для чищення варильних панелей.
- Видаляйте пригорілий бруд за допомогою спеціального шкрепка (за наявності) та спеціального засобу для чищення.
- Патьоки з варильної панелі слід зразу ж витирати, поки вони не пригоріли до склокерамічної поверхні.
- Не користуйтеся абразивними засобами, миючими засобами на основі хлору, спреями для чищення духових шаф і металевими мочалками.
- Варильну панель слід періодично обробляти спеціальними засобами, наявними в продажу, із дотриманням інструкцій виробника.

ПОСІБНИК З УСУНЕННЯ НЕСПРАВНОСТЕЙ
Варильна панель не працює:

- Перевірте, чи не відключене постачання електроенергії.
 - Вимкніть і знову увімкніть варильну панель, щоб перевірити, чи вдалося усунути проблему.
 - Перевірте, що ручка керування не встановлена в положення «0».
- Переключіть багатополісний вимикач на кілька хвилин у положення «Вимк.», а потім поверніть його назад в положення «Увімк.».

ПІСЛЯПРОДАЖНЕ ОБСЛУГОВУВАННЯ

Перш ніж звернутися в сервісний центр післяпродажного обслуговування:

- Перевірте, чи можна вирішити проблему самостійно за допомогою порад, наведених у розділі «Посібник з усунення несправностей».

Якщо після вищевказаної перевірки несправність не усувається, зверніться до найближчого центру післяпродажного обслуговування.

Будьте готові надати таку інформацію:

- короткий опис несправності;
- тип і точну модель варильної панелі;
- сервісний номер (тобто номер, вказаний після слова «SERVICE» на паспортній табличці на нижній поверхні варильної панелі); сервісний номер також вказаний на гарантійному талоні;

ВСТАНОВЛЕННЯ

Рекомендації

Важливо! Відключайте варильну панель від електромережі перед проведенням будь-яких монтажних робіт або технічного обслуговування.

- Перш ніж підключати прилад до електромережі, необхідно виконати всі електричні підключення.
- Встановлення повинне виконуватися кваліфікованим фахівцем із дотриманням інструкцій виробника і чинних місцевих норм з техніки безпеки.
- Розпакуйте варильну панель і перевірте, чи не була вона пошкоджена під час транспортування. **Якщо виникли сумніви, зверніться до дилера або у найближчий центр післяпродажного обслуговування.**

Підготовка меблевого корпусу

- Перед встановленням приладу виконайте розкрій стільниці. Ретельно видаліть усі стружки чи тирсу, які можуть перешкоджати належній роботі приладу.
- Варильну панель потрібно встановлювати в стільницю, мінімальна товщина якої становить 30 мм, а максимальна – 50 мм.
- Вставте розділювальну панель на відстані не менше ніж 20 мм від нижньої поверхні варильної панелі, щоб вона не була досяжна користувачеві. Якщо під варильною панеллю встановлена духовка шафа, вона повинна бути виготовлена компанією Whirlpool і оснащена системою охолодження.
- Між варильною панеллю і духовою шафою не повинно нічого бути (наприклад, кабелів, ізоляційного матеріалу тощо).
- Якщо варильна панель встановлюється поруч із кухонним пеналом, між ним і краєм варильної панелі повинно бути не менше 100 мм.
- Виконайте розкрій стільниці за вказаними розмірами.
- Внутрішні зрізи стільниці рекомендується загерметизувати столярним клеєм або силіконом.
- Обляміть варильну панель ущільнювачем (якщо це ще не зроблено) після ретельного очищення поверхонь, на які він буде наклеюватися.

Склокерамічна варильна панель

Важливо! Перед встановленням варильної панелі повністю зніміть з неї захисну плівку.

Перевірте, що отвір у стільниці для варильної панелі вирізаний відповідно до розмірів, вказаних на схемі, з урахуванням меж допуску.

Вставляти варильну панель в отвір у стільниці потрібно без прикладення надмірного зусилля. Від прикладення надмірного зусилля склокерамічна поверхня може тріснути (навіть через певний час)!

- **Якщо стільниця виготовлена дерева,** використовуйте пружинні кріплення і гвинти, що додаються у комплекті.

1. Прикрутіть пружинні кріплення (А) (Рис. 1) за допомогою гвинтів, дотримуючись зазначених відстаней.

2. Встановіть варильну панель у стільницю.

МОНТАЖ:

Після очищення зовнішніх поверхонь обляміть варильну панель ущільнювачем, як показано на рисунку.

- свою повну адресу;
- свій номер телефону та код міста.

Якщо потрібен ремонт, зверніться в авторизований центр післяпродажного обслуговування (щоб гарантувати, що будуть використані оригінальні запчастини і ремонт буде виконано правильно).

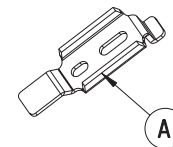
Недотримання цих інструкцій може зашкодити безпеці і якості приладу.

ДОДАТКОВЕ ОБЛАДНАННЯ

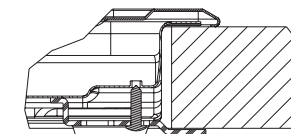
Скляну кришку можна замовити через центр післяпродажного обслуговування за кодом: AMC 966 NB (Новий чорний), AMC 966 MR (Дзеркало).

Декларація про відповідність СЕ

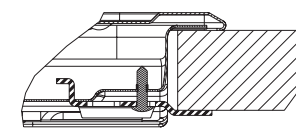
- Ця варильна панель придатна для контакту з харчовими продуктами і відповідає вимогам Регламенту ЕЕС (СЕ) № 1935/2004.
- Ця варильна панель призначена тільки для приготування їжі. Будь-яке інше використання (наприклад, для обігріву приміщення) є неналежним і небезпечним використанням.



TOP 50 mm



TOP 40 mm



TOP 30 mm

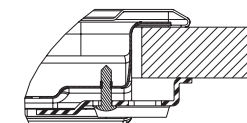


Рис. 1

Підключення до електромережі

- Згідно з нормативними вимогами прилад має бути заземлений.
- Підключення до електромережі повинне виконуватися кваліфікованим фахівцем у відповідності з інструкціями виробника та діючими правилами техніки безпеки.
- Особа, що виконує монтажні роботи, несе відповідальність за правильність підключення приладів до електромережі та за дотримання правил техніки безпеки.
- Кабель живлення повинен бути достатньо довгим, щоб вбудований прилад можна було підключити до мережі електроживлення.
- Щоб підключення відповідало чинним нормативам техніки безпеки, слід використовувати багатополосний вимикач, який би забезпечував розрив контактів не менше 3 мм.
- Не користуйтеся розгалужувачами та продовжувачами.
- Після встановлення приладу його електричні компоненти не повинні бути досяжними для користувача.

Підключення варильної панелі до електромережі

Примітка. Жовту/зелену жилу заземлення потрібно підключати до клемми, позначеної символом \perp .

Якщо кабель живлення ще не приєднаний:

- Зніміть приблизно 70 мм захисної ізоляції з кабелю живлення.
- Потім оголіть кінці жил від ізоляції приблизно на 10 мм.
- Відкрийте клемну коробку, вдавивши бокові фіксатори за допомогою інструмента.
- Вставте кабель живлення в затискач і підключіть його жили до клемної колодки.
- Закрийте кришку клемної коробки.
- Після того як електричні підключення були виконані, вставте варильну панель через верх стільниці та закріпіть її за допомогою пружинних кріплень, як показано на Рис. 1.

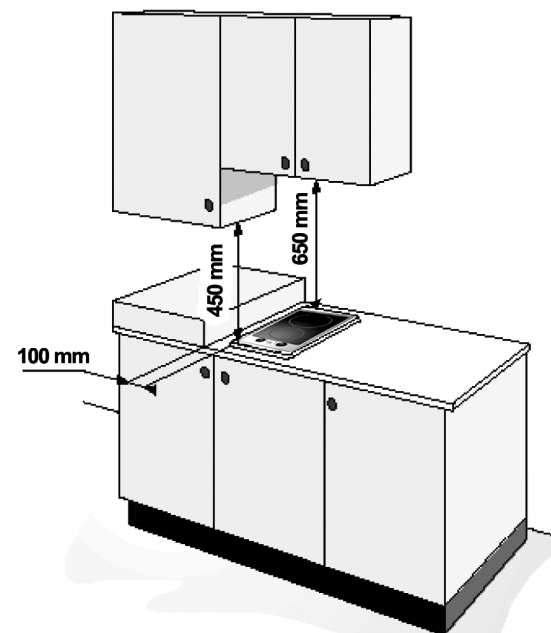


Рис. 2

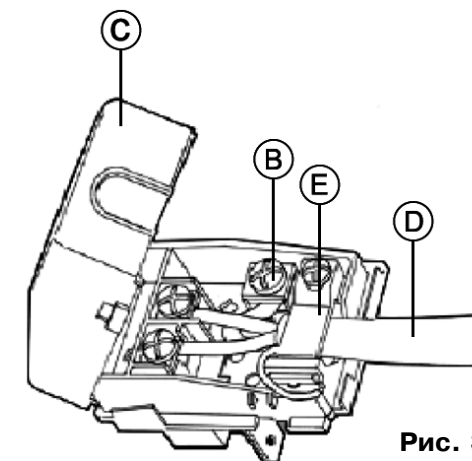


Рис. 3

