

Whirlpool



Brukerveiledning



www.whirlpool.eu/register



BRUKERVEILEDNING



MANGE TAKK FOR AT DU HAR KJØPT ET WHIRLPOOLPRODUKT.

For å motta en mer fullstendig assistanse, vær vennlig å registrere produktet ditt på www.whirlpool.eu/register.

INDEKS

HELSE- & SIKKERHETSVEILEDNING	3
Sikkerhetsinstrukser	3
VEILEDNING FOR BRUK & STELL	5
Produktbeskrivelse	5
Betjeningspanel	5
Tilbehør	6
Hvordan bruke apparatet	6
Første gangs bruk	6
Daglig bruk	6
Spesialfunksjoner	8
Indikatorlamper	10
Tabell for tilberedning	10
Vedlikehold og rengjøring	10
Problemløsning	11
Lyder produsert ved drift	11
Kontrollert tilberedning	11
Ettersalgsservice	12
INSTALLASJONSVEILEDNING	13

SIKKERHETSINSTRUKSER

VIKTIG Å LESE OG RESPEKTERE

Les disse sikkerhetsinstruksene før du tar i bruk apparatet. Oppbevar de i nærheten for fremtidig referanse.

Disse anvisningene og selve husholdningsapparatet er utstyrt med viktige meldinger om sikkerhet. Disse må alltid leses og følges. Produsenten fraskriver seg ethvert ansvar for unnlattelse av å følge disse sikkerhetsinstruksjonene, for uegnet bruk av apparatet eller feil innstilling av kontroller.

⚠ Svært små barn (0-3 år) må holdes unna apparatet. Små barn (3-8 år) må holdes unna apparatet med mindre de holdes under kontinuerlig oppsyn. Barn fra 8 år og oppover og personer med nedsatt sanseevne eller fysisk eller psykisk funksjonsevne, eller manglende erfaring og kunnskap kan kun bruke dette apparatet under tilsyn eller hvis de har fått opplæring i trygg bruk av apparatet og forstår farene det innebærer. Barn må ikke leke med apparatet. Barn må ikke foreta rengjørings- eller vedlikeholdsoppgaver uten å være under tilsyn.

⚠ ADVARSEL: Apparatet og dets tilgjengelige deler kan bli varme ved bruk. Vær forsiktig så ingen tar på varmeelementene. Barn under 8 år må holdes unna hvis de ikke er under kontinuerlig oppsyn.

⚠ ADVARSEL: Dersom komfyrtoppens overflate er sprukket, må du ikke bruke apparatet brukes - fare for elektrisk støt.

⚠ ADVARSEL: Brannfare: oppbevar ikke gjenstander på kokeoverflatene.

⚠ FORSIKTIG: Vær alltid tilstede ved matlagingen. Ved rask tilberedning må en alltid være tilstede.

⚠ ADVARSEL: Steking uten tilsyn på komfyrtoppen kan være farlig - fare for brann. Du må ALDRI forsøke å slukke ilden med vann: i stedet må du slå av apparatet og dekke over flammene f.eks. med et lokk eller et brannteppe.

⚠ Ikke bruk platetoppen som arbeidsbenk eller støtte. Hold klær eller andre brennbare materialer borte fra apparatet, inntil alle komponenter er fullstendig avkjølt - fare for brann.

⚠ Metallgjenstander som f.eks. kniver, gafler, skjær og lokk må ikke plasseres på platetoppen da de kan bli svært varme.

⚠ Etter bruk må du slå av komfyrtoppen med bryteren og ikke stol på grytedektoren.

TILLATT BRUK

⚠ FORSIKTIG: Apparatet er ikke ment til å betjenes ved hjelp av en ekstern bryter, som et tidsur eller et separat fjernkontrollsystem.

⚠ Dette apparatet er beregnet for bruk i husholdninger og på lignende steder som for eksempel: selvbetjente kjøkken for butikkansatte, på kontorer eller på andre arbeidsplasser; gårder; av

kunder på hotell, motell, bed & breakfast og andre overnattingssteder.

⚠ Ingen annen bruk er tillatt (f.eks. oppvarming av rom).

⚠ Dette apparatet er ikke for profesjonell bruk. Ikke bruk apparatet utendørs.

MONTERING

⚠ Flytting og montering av produktet må utføres av to eller flere personer - fare for skade. Bruk beskyttende hansker for å pakke ut og installere - fare for kutt.

⚠ Installasjon, inkludert tilkoping av vann (hvis dette er aktuelt), elektrisk tilkoping og reparasjoner må utføres av kvalifiserte teknikere. Forsøk aldri å reparere eller skifte ut noen av delene til apparatet dersom det ikke uttrykkelig oppfordres til dette i bruksanvisningen. Hold barn unna installasjonsområdet. Pakk ut apparatet og forsikre deg om at det ikke er blitt skadet under transporten. Dersom du oppdager problemer, må du kontakte forhandleren eller nærmeste serviceavdeling. Når apparatet er installert må emballasje (plast, deler i isopor osv.) oppbevares utenfor barnas rekkevidde - fare for kvelning. Apparatet må alltid frakobles strømmettet før installasjonen - fare for elektrisk støt. Under monteringen må du påse at strømledningen ikke kommer i klem og blir skadet - fare for brann eller elektrisk støt. Bare aktivere apparatene når installasjonen er fullført.

⚠ Utfør alt utskjæringsarbeid før du plasserer apparatet i innbyggingsmøbelet, og fjern trefliser og sagmugg.

⚠ Dersom apparatet ikke er installert over en ovn, må et eget panel (følger ikke med) installeres i rommet under apparatet.

ELEKTRISKE ADVARSLER

⚠ Det må være mulig å koble apparatet fra strømforsyningen ved å trekke ut støpselet dersom støpselet er tilgjengelig, eller ved hjelp av en flerpolet bryter montert over stikkkontakten i henhold til regler for montering av ledninger og apparatet må jordes i samsvar med de nasjonale sikkerhetsforskriftene.

⚠ Ikke bruk skjøteledninger, multi-stikkontakter eller adaptere. De elektriske komponentene må ikke være tilgjengelige etter installasjonen. Bruk ikke dette apparatet når du er våt eller barfotet. Bruk ikke dette apparatet dersom strømledningen eller støpselet er skadet, hvis det ikke fungerer som det skal, eller dersom det er skadet eller har falt ned.


⚠ Hvis strømledningen er skadet, må den erstattes med en ny av produsenten, serviceavdelingen eller tilsvarende kvalifiserte personer for å unngå farlige situasjoner - fare for elektrisk støt.

RENGJØRING OG VEDLIKEHOLD

⚠ ADVARSEL: Påse at apparatet er slått av og koplet fra strømforsyningen for du utfører vedlikehold; Bruk aldri damprenngjøringsutstyr - fare for elektrisk støt.

⚠ Ikke brukslipende eller etsende produkt, klorholdige midler eller stålull.

AVHENDING AV EMBALLASJEMATERIAL


Emballasjematerialet er 100 % gjenvinnbart og er merket med gjenvinningssymbolet .

De forskjellige delene av emballasjematerialet må avhendes ifølge gjeldende lokale miljøforskrifter.

AVHENDING AV HUSHOLDNINGSAPPARAT

Apparatet er fremstilt av materialer som kan resirkuleres eller brukes om igjen. Apparatet må avfallsbehandles i samsvar med lokale bestemmelser angående avfallsbehandling. For mer utfyllende informasjon om behandling, gjenvinning og resirkulering av elektriske husholdningsapparater, kan du kontakte de kompetente lokale styresmaktene, det lokale renholdsverket eller butikken der du kjøpte husholdningsapparatet. Dette apparatet er merket i overensstemmelse med EU-direktivet 2012/19/EU for kassering av elektrisk og elektronisk utstyr (WEEE).

Ved å sørge for at dette produktet kasseres forskriftsmessig, bidrar du til å forhindre de negative miljø- og helsekonsekvensene feil avfallshåndtering av dette produktet kan forårsake.

Symbolet  på produktet eller på de vedlagte dokumentene, indikerer at det ikke må behandles som vanlig husholdningsavfall, men transporteres til en innsamlingsstasjon for resirkulering av elektrisk og elektronisk utstyr.

RÅD OM ENERGISPARING

Få mest mulig ut av din kokeplates restvarme ved å slå den av et par minutter før du er ferdig med matlagingen.

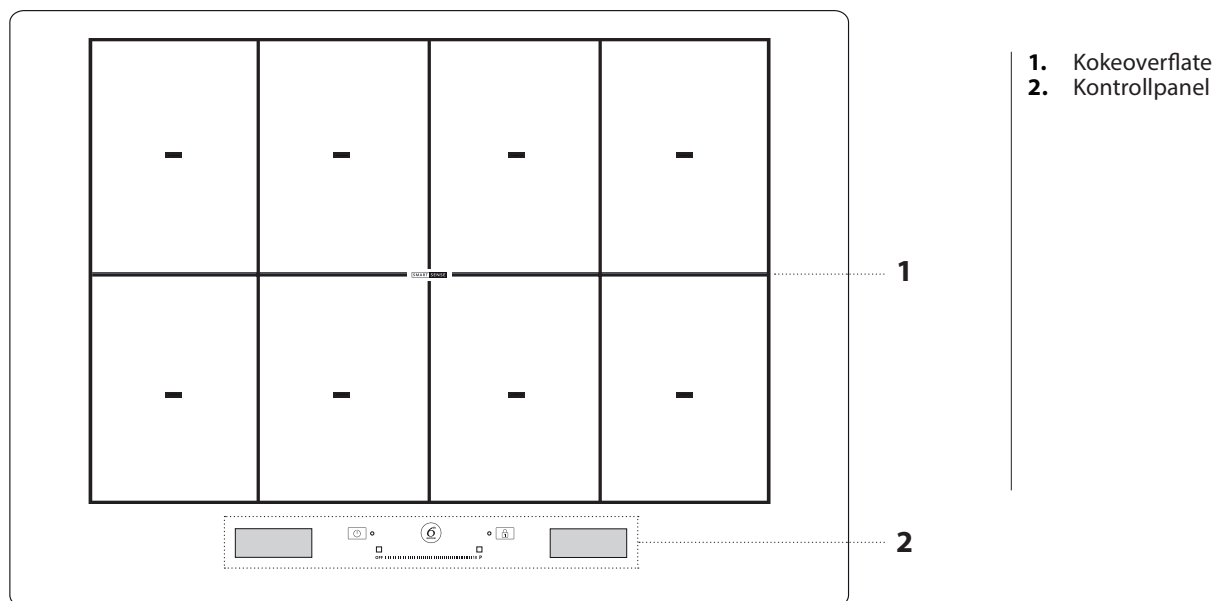
Bunnen til kjelen eller gryten din bør dekke den varme platen helt; en beholder som er mindre enn den varme platen vil føre til energisløsing. Dekk dine gryter og kjeler til med tettsittende lokk mens du koker og bruk så lite vann som mulig. Koking uten lokk vil øke energiforbruket betraktelig.

Bruk kun panner og kasseroller med flat bunn.

SAMSVARERKLÆRING

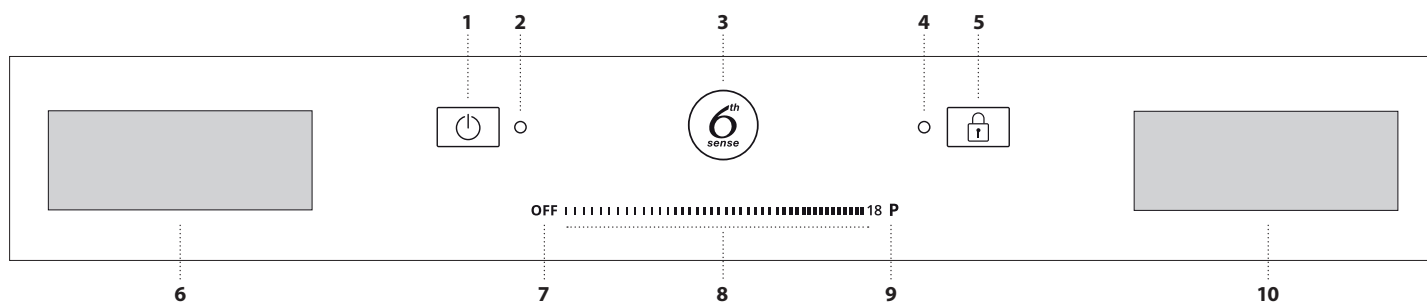
Dette apparatet oppfyller kravene for Ecodesign i EU-forordningen nr. 66/2014, i samsvar med EU-standardEN 60350-2.

PRODUKTBESKRIVELSE



- 1. Kokeoverflate
- 2. Kontrollpanel

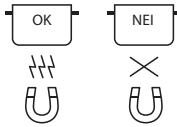
BETJENINGSPANEL




- | | | |
|---|--|---|
| <ul style="list-style-type: none"> 1. På/Av-knapp 2. Indikatorlys - koketoppen er slått på 3. 6th Sense knapp (spesialfunksjoner) | <ul style="list-style-type: none"> 4. Indikatorlys - tastlåsen er aktiv 5. Tastelås 6. Display for valg av kokesone 7. Knapp for avslåing av kokesonen | <ul style="list-style-type: none"> 8. Skyver - berørings skjerm 9. Knapp for hurtig oppvarming 10. "Betjening av funksjoner" display |
|---|--|---|

TILBEHØR

KJELER OG PANNER



Bruk kun kjele og panner laget av ferromagnetisk materiale som er egnet for bruk med induksjonstopper. For å fastsette hvorvidt en kjele egner seg, kontroller om symbolet  finnes (vanligvis er det trykt inn i bunnen). En magnet kan benyttes for å kontrollere om

en kjele er magnetisk.

Kvaliteten og strukturen til kjelens base kan endre tilberedningsytelsen. Noen indikasjoner for basens diameter svarer ikke til den faktiske diameteren til den ferromagnetiske overflaten.

TOMME KJELER OG PANER MED EN TYNN BUNN

Bruk ikke tomme kjele og gryter når platetoppen står på. Platetoppen er utstyrt med et internt sikkerhetssystem som konstant måler temperaturen, ved å aktivere funksjonen "automatisk av" hvor høye temperaturer registreres. Når disse benyttes med tomme kjele og gryter med tynn bunn, kan temperaturen stige svært raskt, og den "automatiske av"-funksjonen kan løse seg ut noe forsinket, og skade

kjelen eller pannen. Dersom dette skjer, må du ikke ta på noe og vente til alle komponentene er nedkjølte. Ring service-senteret dersom en feilmelding kommer til syne.


MINSTE DIAMETER TIL KJELEN/GRYTENS BUNN FOR DE FORSKJELLIGE KOKEOMRÅDENE

For å sikre at koketoppen fungerer skikkelig, må kjelen dekke en eller flere referansepunkt indikert på overflaten til koketoppen, og kjelen må ha en passende minste diameter.

Plassering av tilbehør	Minste diameter
sentrert på 1 punkt	10 cm
2 punkt er dekket	19 cm
3 punkt dekket	fiskekjele/rist
4 punkt dekket (horisontal)	fiskekjele/rist
4 punkt (2 + 2) dekket (vertikal)	26 cm

HVORDAN BRUKE APPARATET

FØRSTE GANGS BRUK

Koketoppens innstillinger kan endres når som helst. For å endre innstillingene, klikk på  symbolet som kommer til syne på display for betjening av funksjoner.

Fra menyen for innstillinger kan du:

- velge språket;
- regulere lysstyrken;
- regulere volumet til lydsignalet;
- regulere tastelyden;
- regulere platetoppens effektnivå;
- gjenopprett fabrikkinnstillingene til platetoppen;
- kontroller programvareversjonen som er installert.

Ved strøbrudd vil innstillingene opprettholdes.

REGULERING AV PLATETOPPENS EFFEKT

Det maksimale effektnivået til platetoppen kan stilles inn fra menyen for innstilling, i henhold til kravene, eller til timers varighet. Effektnivåene som er tilgjengelige er: 2,5kW – 4,0kW – 6,0kW – 7,4kW.

DAGLIG BRUK



FOR Å SLÅ PLATETOPPEN PÅ/AV

Platetoppen slås på ved å trykke på tasten on i omtrent 1 sekund til display lyser.

Platetoppen deaktiveres automatisk etter 10 sekund dersom du ikke velger en funksjon innen denne tiden.

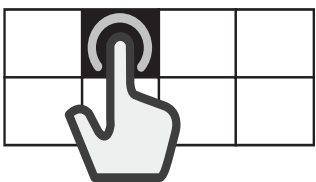
Koketoppen slår seg av hvis du trykker på en knapp i mer enn 10 sekunder.

For å slå av trykker du samme knapp til displayet slår seg av. Alle kokesonene er deaktiverte.

Dersom platetoppen har vært i bruk når du slår den av, vil alle kokesonene deaktivere, og restvarmeindikatoren "H" lyser til kokesonene har avkjølt seg.

VALG AV SONE FOR TILBEREDNING

Ønsket sone for tilberedning kan velges fra venstre display ved å trykke på den aktuelle ruten. På alle sonene som ikke er valgt, vil en tynn stripe komme til syne.

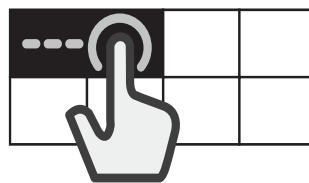


VALG AV DET FLEKSIBLE OMRÅDET

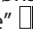
Den fleksible området er det området hvor flere av kokesonene overlapper hverandre, og som kan brukes som én enkel kokesone.

For å skape et fleksibelt område:

Velg flere ruter eller la fingeren gli over de, gradvis vil rutene forenes.



For å adskille et fleksibelt område:

Trykk og hold på ruten som tilsvarer sonen du ønsker å adskille i 3 sekunder. Alternativt, trykk på knappen "del sone"  som kommer til syne i display for betjening av funksjoner.

Når kokesonen er adskilt, vil det samme effektnivået gjelde for hver av de adskilte sonene.

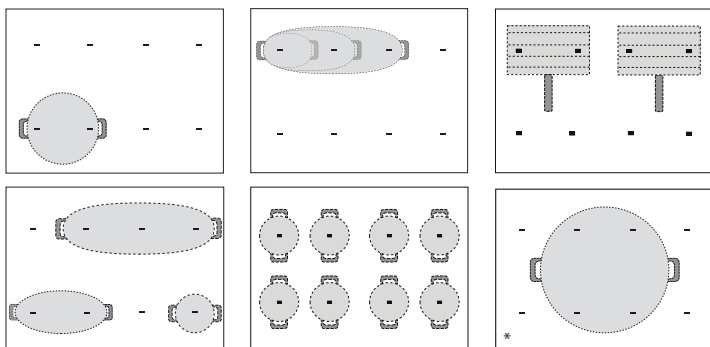
Dersom alle de valgte kokesonene ikke dekkes av kjelen i løpet av 30 sekunder, vil en tett stripe komme til syne på venstre display. Det er mulig å aktivere området på nytt ved kommandoen "plasser en kjele" ved å benytte høyre display.



AKTIVERING/DEAKTIVERING AV KOKESONER OG REGULERING AV EFFEKT

For å aktivere kokesonene:

1. Slå på platetoppen. Dersom en beholder allerede er på plass, vil platetoppen automatisk oppdage den. Velg ønsket sone for å velge effekten.
2. Plasser kjelen på den valgte kokesonen, påse at den dekker én eller flere av referansepunktene på platetoppens overflate.

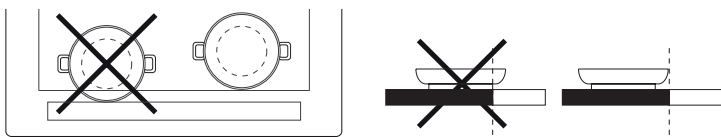


* Ved å benytte denne posisjonen kan du dra nytte av maksimal effekt.

Merk: Dekk ikke til display eller berørings skjermen med tilbehør. Dersom et redskap dekker over et display, er det mulig at kokeplatene ikke virker på riktig måte. På høyre display, vil melding "KONTROLLER BERØRINGSFLATEN, fjern gjenstanden i løpet av ett minutt" vises. Fjern gjenstanden og vent til meldingen forsvinner. Dersom problemet vedvarer, må du kople fra og deretter til strømforsyningen til komfyrtoppen.

I kokesonen nær kontrollpanelet er det tilrådelig å holde kjeler og panner innenfor merkingen (hensyn må tas både til bunnen av pannen og den øvre kanten, siden denne ofte er bredere).

Dette forhindrer overdreven overoppheting av styreplaten. Ved grilling og frityrsteking bør en benytte kokesonene bak når dette er mulig.

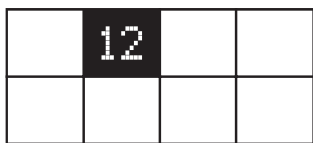


3. Velg kokesonen eller fleksibelt område fra venstre display.
4. Still inn ønsket effektnivå ved trykke eller bevege fingeren din horisontalt over berørings skjermen.

OFF ||||| 18 P



Nivået som er valgt vil vises i ruten til den valgte kokesonen.



Hver kokesone kan tilby et utvalg av forskjellige varmeinnstillinger, fra "1" (minste effekt) til "18" (maksimal effekt).

Ved å benytte berørings skjermen, kan du også velge funksjonen for hurtig oppvarming, som vil komme til syne på display ved bokstaven "p".

Merk: Dersom kjelen ikke er egnet for induksjonstilberedning, dersom den ikke er plassert riktig eller dersom størrelsen ikke er egnet, vil kokesonens rute blinke. Dersom det ikke registreres noe kokeredskap innen 30 sekunder fra valget er gjort, vil kokesonen koble seg ut.

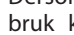
For å deaktivere kokesonene:

Velg kokesonen på venstre display og trykk på knappen "OFF" øverst på berørings skjermen. Dersom kokesonen fortsatt er varm, vil indikatoren for gjenværende varme "H" vises i den tilhørende ruten.



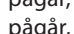
PLASSER EN KJELE

Når du benytter et område for koking som består av flere soner, kan kjelen plasseres hvor som helst på det aktive området. Platetoppen vil automatisk gjenkjenne den aktuelle plasseringen av kjelen.

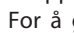
Dersom du ønsker å plassere en ekstra kjele på det aktive kokeområdet, bruk kommandoen "Plasser en kjele"  for at platetoppen skal registrere den nye kjelen.



TASTELÅS

For å hindre utilsiktet aktivering av platetoppen mens rengjøringen pågår, eller for å hindra at kontrollene utilsiktet endres mens kokingen pågår, trykk på knappen for "Tastelås"  i 3 sekund: en pipe-lyd og en varsellampe indikerer at denne funksjonen er aktivert.

Alle funksjonene på betjeningspanelet vil bli sperret, bortsett fra off-knappen.

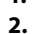
For å gjenopprette kontrollene, trykk på knappen for "Tastelås"  igjen i 3 sekund. Varsellampen slukkes og platetoppen er igjen aktiv.



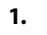
STOPPEKLOKKE

Når platetoppen er slått av, kan du benytte det høyre display som en timer.

For å aktivere timer:

1. Slå på platetoppen.
2. Trykk på ikonet for timeglass  som vises på display for betjening av funksjoner.
3. Bruk knappene +/- for å stille inn tiden.
4. Når den innstilte tiden er over, vil det høres et lydsignal.

For å endre eller deaktivere timeren:

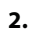
1. Trykk på ikonet for timeglass  som vises på display for betjening av funksjoner.
2. Bruk + og - knappene for å tilbakestille den ønskede tiden, eller trykk på "STOP" knappen for å slå av timeren.



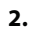
INNSTILLING AV TILBEREDNINGSTIDEN

Kokesonene kan programmeres til å slå seg av automatisk.

For å stille inn tilberedningstiden:

1. Velg kokesonen og still inn effektnivået du ønsker.
2. Trykk på ikonet for stans av klokke  som vises på display for betjening av funksjoner.
3. Bruk knappene +/- for å stille inn tiden.
4. Når tiden er ute, lyder et lydsignal og kokesonen slår seg av automatisk.

For å endre eller deaktivere kjøkkentimeren:

1. Velg den aktive kokesonen.
2. Trykk på ikonet for stans av klokke  som vises på display for betjening av funksjoner.
3. Bruk + og - knappene for å tilbakestille den ønskede tiden, eller trykk på "STOP" knappen for å slette den innstilte tilberedningstiden.

En tilberedningstid kan stilles inn for hver sone eller fleksibelt område ved å følge de samme trinnene.

SPESIALFUNKSJONER

6th SENSE

"6th Sense" knappen gir brukerne tilgang til en rekke spesialfunksjoner:

- Veiledet Tilberedning
- Chef Control
- Fleksifull

På høyre display for betjening av funksjoner, kan du navigere blant spesialfunksjonene og velge den opsjonen du ønsker.

Med pilene, ^ / v kan du bla igjennom alle de tilgjengelige opsjonene. Bruk knappen ✓ for å bekrefte ditt valg, og den doble pilen << for å returnere til den tidligere menyen.

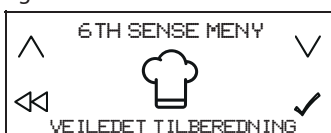
VEILEDET TILBEREDNING

Denne funksjonen tillater deg å velge én av de forhåndsinnstilte funksjonene som hjelper deg til å tilberede en rekke forskjellige typer mat på best mulig måte.

Platetoppen veileder brukeren ved å legge til rette for ideelle tilstander for varming og krydring av gryten. I tillegg gir den instruksjoner som skal følges i løpet av de forskjellige trinnene i matlagingen, for å oppnå optimale resultater.

For å aktivere funksjonen for veiledet tilberedning:

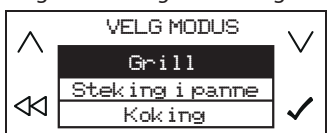
1. Trykk på "6th Sense" knappen.
2. Velg "Veiledet tilberedning" fra display for betjening av funksjoner og bekreft.



3. Velg kategori av mat som du planlegger å tilberede og bekreft.



4. Velg tilberedningsmetode og bekreft.



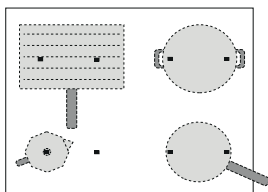
5. Velg tilberedningstilstand og bekreft.



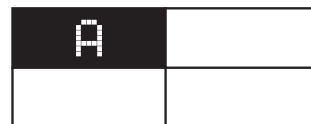
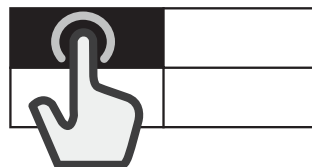
6. Fire kokesoner vil nå være tilgjengelige. Plasser kjelen i riktig posisjon, påse at den dekker minst to av referansepunktene på overflaten til platetoppen.

"Moka"-modus for tilberedning er den eneste som aksepterer at kun ett referansepunkt dekkes til.

Nedenfor finner du et eksempel på plassering for en rekke tilbehør.



7. Velg ønsket kokesone fra venstre display. En "A" vil komme til syne i den valgte sonen.



8. På høyre display, vil instruksene som følger vises (f.eks. "Tilsett olje" eller "Tilsett mat"). På slutten av hvert trinn må brukeren bekrefte for å fortsette med tilberedningen.
9. Dersom det er nødvendig kan det forhåndsinnstilte effektnivået endres når som helst, ved å benytte knappene + og -.
10. Når tilberedningen er avsluttet, trykk på "STOP" knappen for å slå av kokesonen. Dersom flere soner er brukt i løpet av tilberedningen, må du først velge kokesonen du ønsker å slå av.



Merk: Funksjonen "Veiledet tilberedning" kan aktiveres selv om en eller flere kokesoner allerede er aktive.

For å aktivere funksjonen for Veiledet tilberedning for mer enn én kokesone:

Etter at funksjonen "Veiledet tilberedning" for den første kokesonen er aktivert, trykk på "6th Sense" knappen igjen, og gjenta aktiveringsprosessen for en ny kokesone. Soner som allerede er aktive, kan ikke velges.

Merk: Du kan benytte til og med 4 soner med funksjonen "Veiledet tilberedning", forutsatt at innstillingen som er valgt for effektnivå tillater dette. Sonene kan ikke kombineres for å danne et større område.

For tradisjonell tilberedning når funksjonen "Veiledet tilberedning" er aktiv:

Når funksjonen "Veiledet tilberedning" er aktiv, kan du velge kokesonen du ønsker å aktivere fra venstre display, og stille inn effektnivået for denne sonen, før du begynner å bruke denne på normalt vis.

Alternativer som kan velges

MATKATEGORI	TILBEREDNINGSMETODE
Kjøtt	Grilling, steking i panne, koking
Fisk	Grilling, steking i panne, koking
Grønnsaker	Grilling, steking i panne, koking
Sauser, sjuer, supper	Sauser (Tomat, kremede supper, bechamelle) Supper (bruning, ingen forvarming)
Dessert	Vaniljekrem, panna cotta, smeltet sjokolade, pancakes
Egg	Stekte egg, omelett, koking (kokte egg, à la coque), frittata, eggerøre
Ost	Grilling, steking i panne, fondue
Pasta og ris	Koking, steking i panne, risotto, risengryngrøt
Drikke	Trekking (melk), vann (koking, trekking), moka
Kundetilpasning	Koking, grilling, steking i panne, trekking, smelting

DE VIKTIGSTE METODENE FOR TILBEREDNING

(Hver metode kan bestå av flere opsjoner)

SMELTING

For å bringe maten til den ideelle temperaturen for smelting og opprettholde matens tilstand uten å risikere at maten brenner seg.

Denne metoden forringer ikke delikat mat som sjokolade og hindrer at disse matvarene fester seg til bunnen av kjelen.

Styrken ved tilberedningen kan reguleres når som helst ved å benytte + og - knapp på høyre display.

TREKKING

For retter som krever langsom tilberedning og for langsomt fordampende væske, opprettholdes matens tilstand uten fare for at den brenner seg. Denne metoden forringer ikke maten, og hindrer at den fester seg til bunnen av kjelen.

Kvaliteten og type kjele kan ha innvirkning på resultatet eller tilberedningstiden.

Styrken ved tilberedningen kan reguleres når som helst ved å benytte + og - knapp på høyre display.

KOKING*

For å varme vann på en effektiv måte og varsle brukeren når det begynner å koke, via et hørbart og visuelt signal.

Mens den venter på bekreftelse fra brukeren, holder systemet vannet ved et nivå hvor det småkoker, dette hindrer søl og bortkastet energi.

Mens denne funksjonen er aktiv, varsler en hørbar alarm brukeren dersom kjelen er tom (uten vann) eller dersom den har kokt tom.

Styrken ved tilberedningen kan reguleres når som helst ved å benytte + og - knapp på høyre display.

Tilsett salt kun etter at signalet for koking er aktivert.

STEKING I PANNE*

For å forvarme eller krydre en tom gryte eller panne. Et akustisk og visuelt signal indikerer at den ideelle temperaturen er nådd for mat som skal legges i gryten eller pannen. Mens en venter på bekreftelse fra brukeren, holder systemet tilbehøret til en kontrollert varme, og hindrer kjelen fra å nå skadelige temperaturer og unngår at det sløses med energi.

For optimale forhold, bruk denne funksjonen med kjeler og krydring ved romtemperatur.

Styrken ved tilberedningen kan reguleres når som helst ved å benytte + og - knapp på høyre display.

Tilbehør som medfølger må benyttes for denne funksjonen.

Ikke bruk lokket - for å beskytte mot sprut, er en sprutbeskyttelse anbefales.

En anbefaler at det benyttes olje som er egnet for frityrsteking når en benytter denne funksjonen, som olje av frø av forskjellige typer. Når annen olje benyttes, må en være ekstra forsiktig å følge med på stekingen ved første gangs bruk.

GRILLING*

Denne funksjonen hjelper deg å grille en rekke type matvarer, avhengig av deres tykkelse, på optimalt vis. Når den ideelle temperaturen er nådd og du kan legge på maten, vil platetoppen pipe. Platetoppen stabiliserer temperaturen i løpet av hele tilberedningstiden, og holder den konstant. Når brukeren har bekreftet at maten er lagt på, starter tilberedningen.

En anbefaler at maten forberedes under fasen for oppvarming, og at den legges på med det samme du hører pipelyden.

For optimale forhold, bruk denne funksjonen med kjeler og krydring ved romtemperatur.

Styrken ved tilberedningen kan reguleres når som helst ved å benytte + og - knapp på høyre display.

Dersom du ikke benytter risten som spesielt er utformet denne bruken, må du være spesielt forsiktig første gang du bruker grillfunksjonen, siden kvaliteten på basen kan ha innvirkning på tidene for varming. Tilbehør med svært tynne baser kan nå høye temperaturer i løpet av kort tid.

MOKA*

Med denne funksjonen kan du varme "moka"-bryggeren automatisk. Varmesyklusen kan aktiveres ved å velge funksjonen i menyen, og du vil høre et pip når kaffen er klar. Funksjonen er programmert til å slå seg av automatisk, og du unngår søl. Når denne benyttes første gang, må du alltid kontrollere at tilstandene som beskrives er oppfylte. For optimale forhold, bruk denne funksjonen med kaffebryggeren og vann ved romtemperatur.

***For disse funksjonene anbefaler vi at du benytter dertil egnet tilbehør:**

- for koking: **WMF SKU: 07.7524.6380**
- for Steking i panne: **WMF SKU: 05.7528.4021**
- grilling: **WMF SKU: 05.7650.4291**
- for Moka, Bialetti: **MOKA INDUZIONE 3TZ ANTRACITE**

Merk: For at koketoppen skal fungere optimalt, må du ikke å flytte gryten eller pannen i løpet av de første minuttet av oppvarmingen.

CHEF CONTROL

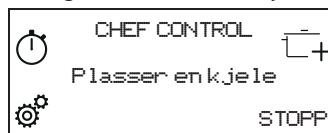
Denne funksjonen deler platetoppen inn i fire kokesoner, ved å aktivere disse samtidig til et forhåndsinnstilt effektnivå. Du kan flytte kjeler fra ett området til et annet, slik at du kan fortsette tilberedningen på forskjellige temperaturer.

For å aktivere Chef Control-funksjonen:

1. Plasser kjelen i riktig posisjon.
2. Trykk på "6th Sense" knappen.
3. Velg "Chef Control" fra display for betjening av funksjoner og bekreft.



4. De fire kokesonenes ruter vises på venstre display, med det tilhørende effektnivået (lavt, middels, høyt).
5. Dersom du ønsker å bruke flere kjeler, bruk kommandoen "Plasser en kjele" $\square+$.
6. For å gå ut av denne funksjonen, trykk på "STOPP".



Flor å endre effekten til kokesonen:

1. Velg kokesonen.
2. Velg ønsket effektnivå ved å dra fingeren din over berørings skjermen, denne vil bli værende synlig i 30 sekunder.
3. Ordene som svarer til det valgte effektnivået (lavt, middels høyt) vises.

Merk: Endringene i innstillingene lagres til du endrer de igjen eller til du stiller de tilbake.

FLEKSIFULL

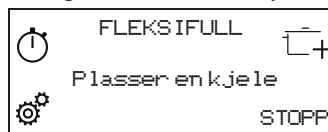
Med denne funksjonen kan du bruke hele platetopp som ett enkelt kokeområde.

For å aktivere Fleksifull-funksjonen:

1. Plasser kjelen i riktig posisjon.
2. Trykk på "6th Sense" knappen.
3. Velg "Fleksifull" fra display for betjening av funksjoner og bekreft.



4. Still inn ønsket effektnivå fra berørings skjermen. Effektnivået som er stilt inn vises på venstre display.
5. Dersom du ønsker å bruke flere kjeler, bruk kommandoen "Plasser en kjele" $\square+$.
6. For å gå ut av denne funksjonen, trykk på "STOPP".



INDIKATORLAMPER



RESTVARME INDIKATOR

Når bokstaven "H" vises i en av kokesonens ruter på display for valg, betyr dette at den tilhørende kokesonen fortsatt er varm. Når kokesonen har kjølt seg ned, forsvinner "H".

TABELL FOR TILBEREDNING

EFFEKTIVÅ		TYPE TILBEREDNING	ANBEFALT BRUK
Maks. varmeinnstilling	P	Rask oppvarming	Indikering av erfaring fra matlaging og vaner Ideell for hurtig temperaturøkning av maten for raskt å nå kokepunkt (for vann) eller for hurtig oppvarming av væske til matlaging.
	14 - 18	Fryrsteiking, koking	Ideell for bruning, begynner å lage mat, steke dypfryste produkter, og bringe væsker hurtig til kokepunktet.
		Bruning, sautering, koking, grilling	Ideell for sautering, opprettholde kraftig koking, tilberedning og grilling.
	10 - 14	Bruning, koking, langkoking, brasing, grilling	Ideell for sautering, opprettholde svak koking, tilberedning og grilling, og forvarming av utstyr.
		Koking, Stuing, Sautering, grilling, tilberede til maten blir kremete	Ideell for stuing, opprettholde svak koking, tilberedning og grilling (over lenger tid).
	5 - 9	Tilberedning, trekking, jevning, kreming	Ideell for oppskrifter som krever langsom tilberedning (ris, sauser, stek, fisk) med væske (f.eks vann, vin, buljong, melk), og for kreming av pasta.
			Ideell for oppskrifter som krever langsom tilberedning (mengder under 1 liter: ris, sauser, stek, fisk) med væske (f.eks vann, vin, buljong, melk).
	1 - 4	Smelting, tining	Ideell for oppmykning av smør, forsiktig smelting av sjokolade, tining av små mengder.
		Å holde maten varm, tilberede kremet risotto	Ideell for å holde små matporsjoner som akkurat er blitt tilberedt varme eller holde tallerkener varme eller tykne risotto.
Ingen strøm	Off	-	Platetopp i stand-by eller avslått (mulig gjenværende restvarme, indikert med H).

VEDLIKEHOLD OG RENGJØRING



ADVARSEL

- **Ikke bruk damprenngjøringsutstyr.**
- **Pass på at kokesonene er avslått, og at ingen av displayene viser restvarmeindikatoren ("H").**

Viktig:

- Ikke bruk skuresvamper eller stålull siden disse kan skade glasset.
- Rengjør og fjern matrester fra platetoppen (når den er kald), etter hver bruk.
- Sukker, og matvarer med høyt sukkerinnhold, kan skade overflaten og må fjernes umiddelbart.
- Salt, sukker og sand kan lage riper i glassoverflaten.
- Bruk en myk klut, absorberende kjøkkenpapir eller et spesialrengjøringsmiddel for platetopper (følg produsentens anbefalinger).
- Væskesøl i kokesonene kan føre til at kjelene flytter seg eller vibrerer.
- Tørk platetoppen grundig etter rengjøring.

Dersom iXelium™ logoen vises på glasset, må platetoppen behandles med iXelium™ teknologien, et eksklusivt Whirlpool finish-middel som sikrer et perfekt resultat ved rengjøring og som garanterer skinnende platetopp over lengre tid.

For å gjøre rene iXelium™ platetopper, følg anbefalingene nedenfor:

- Bruk en myk klut (mikrofiber er best) fuktet med vann eller med vanlig rengjøringsmiddel for glass.
- For å oppnå best mulig resultat må du la den våte kluten ligge på platetoppens glassoverflate i noen få minutter.

PROBLEMLØSNING

- Kontroller at strømmen ikke er avslått.
- Hvis du ikke kan slå av platetoppen etter bruk, kobler du fra strømmen.
- Hvis det kommer opp alfanumeriske koder på displayet når du slår på platetoppen, finner du mer informasjon i tabellen under.

Merk: Hvis det er sølt vann eller væske fra kjelene eller det ligger gjenstander på platetoppens knapper, kan dette føre til at låsen til kontrollpanelet utilsiktet aktiveres eller deaktiveres.

Feilkode	Beskrivelse	Mulige årsaker	Løsning
C81, C82	Kontrollpanelet slår seg av pga. svært høye temperaturer.	De interne temperaturene i elektronikken er for høy.	Vent til komfyrtoppen er avkjølt før du bruker den igjen.
F02, F04	Komfyrtoppen er tilkoblet feil spenning.	Sensoren registrerer et avvik mellom apparatets spenning og spenningen i strømmettet.	Koble komfyrtoppen fra strømmettet og kontroller den elektriske tilkoblingen.
F01, F06, F12, F13, F25, F34, F35, F36, F37, F41, F47, F58, F61, F76	Koble apparatet fra strømtilførselen. Vent i noen få sekunder før du kobler komfyrtoppen til kraftforsyningen. Dersom problemet vedvarer må du kontakte service-senteret og spesifisere hvilken feilkode som vises på display.		

LYDER PRODUSERT VED DRIFT

Platetoppen kan gi fra seg lyder ved normal drift.

I løpet av fasen hvor kjelen registreres, gir platetoppen fra seg en klikk-lyd, mens en kan høre både knitring eller spraking mens kokingen pågår. Knitring og spraking kommer faktisk fra kjelene, og produseres

av bestemte funksjoner i bunnen av kjelen som brukes (for eksempel når en bunn er laget av flere lag med material, eller den er ujevn). Disse lydene varierer avhengig av tilbehøret som brukes og mengden mat disse inneholder, og indikerer ikke en defekt av noe slag.

KONTROLLERT TILBEREDNING

Tabellen nedenfor er utviklet spesielt for å gjøre det mulig for inspeksjonsorgan å benytte våre produkt.

Kontrollert tilberedning	Kontrollerte tilberedningsposisjoner
Varmedistribusjon, "Pannekaker" test i henhold til EN 60350-2 §7.3	
Varmekapasitet, "Pomme Frites" test i henhold til EN 60350-2 §7.4	
Smelting og hold varm, "sjokolade"	
Trekking, "risengryngrøt"	

ECO-DESIGN: Testen ble utført i samsvar med regelverket, ved å velge alle kokesonene på komfyrtoppen for å danne ett enkelt område, eller ved å bruke Flexifull-funksjonen.

ETTERSALGSSERVICE

FØR DU RINGER ETTERSALGSSERVICEN:

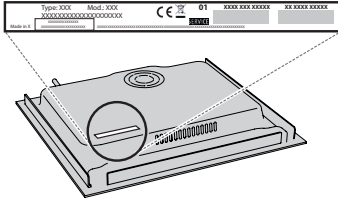
1. Se om du kan løse problemet selv ved hjelp av forslagene gitt i **PROBLEMLØSNING**.
2. Slå husholdningsapparatet av og på igjen for å se om problemet har løst seg.

TA KONTAKT MED NÆRMESTE ETTERSALGSSERVICE DERSOM PROBLEMET FORTSATT VEDVARER ETTER DISSE KONTROLLENE.

For å motta assistanse, ring nummeret vist i garantiheftet eller følg instruksene på nettstedet **www.whirlpool.eu**.

Når du kontakter vår Kundeservice, må du alltid spesifisere::

- en kort beskrivelse av feilen;
- nøyaktig type og modell av apparatet;



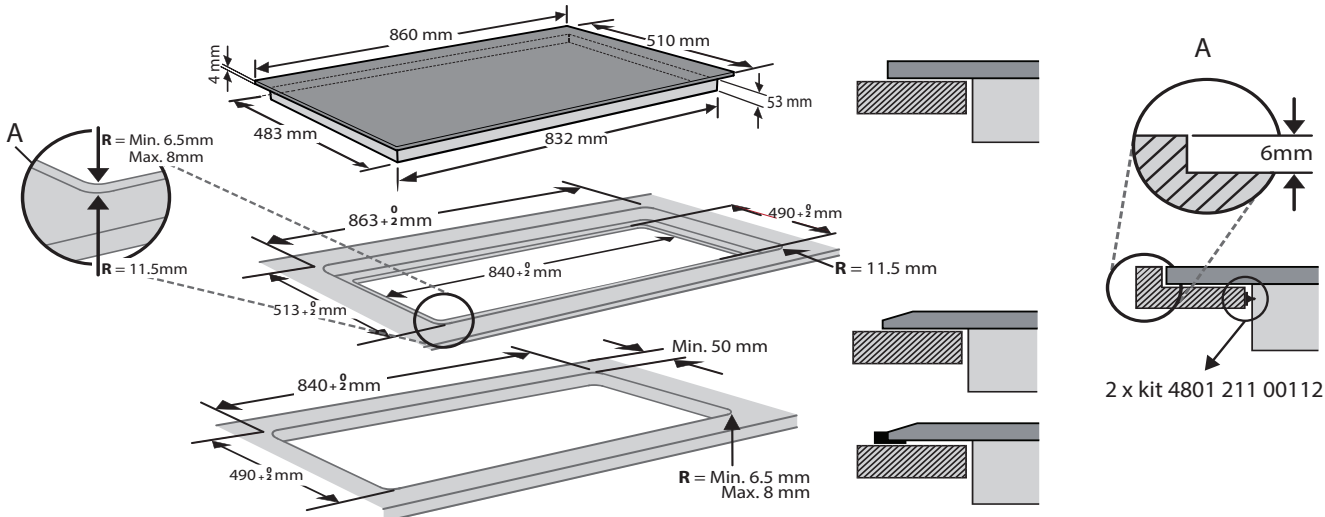
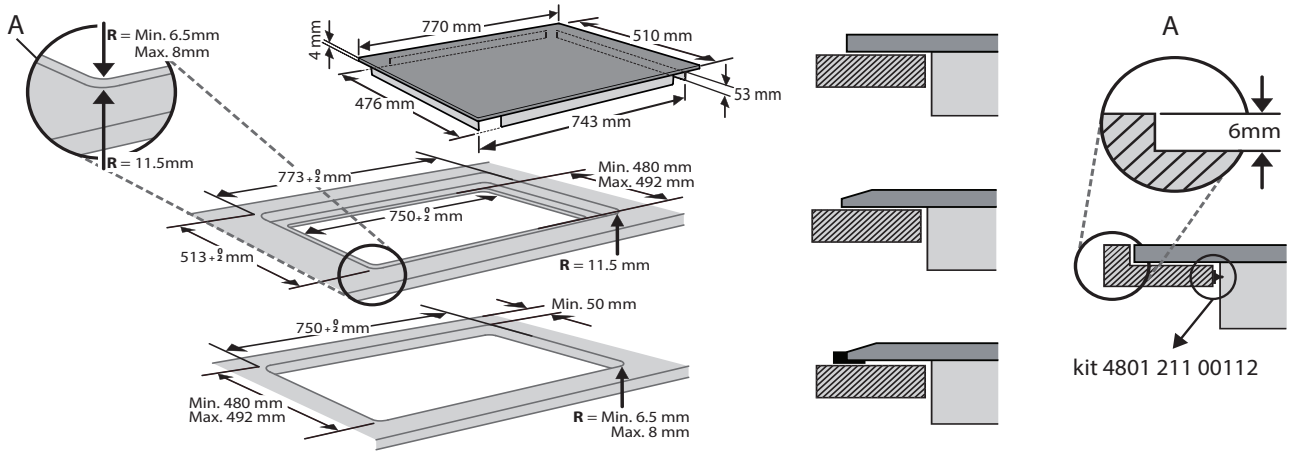
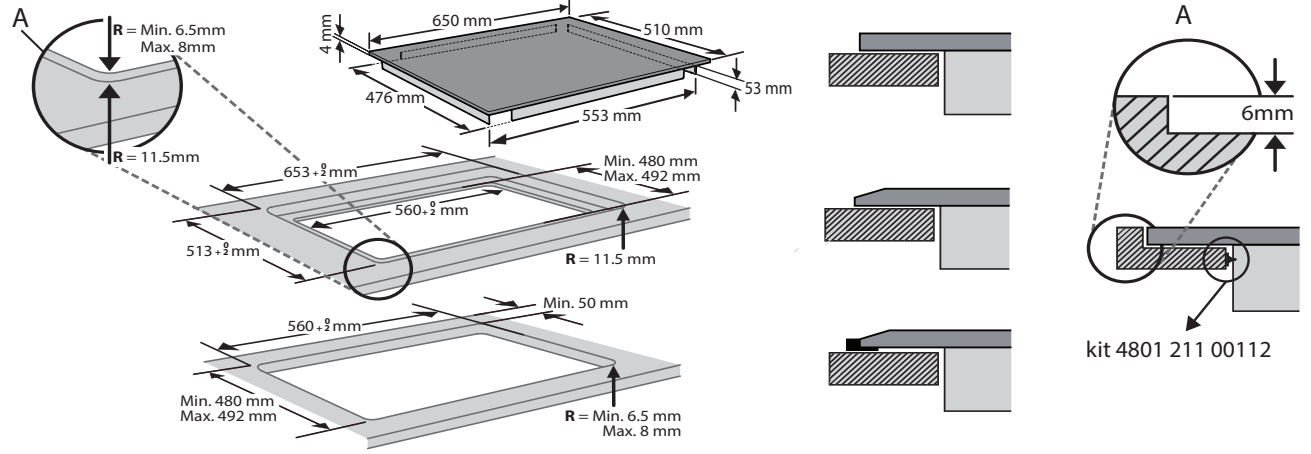
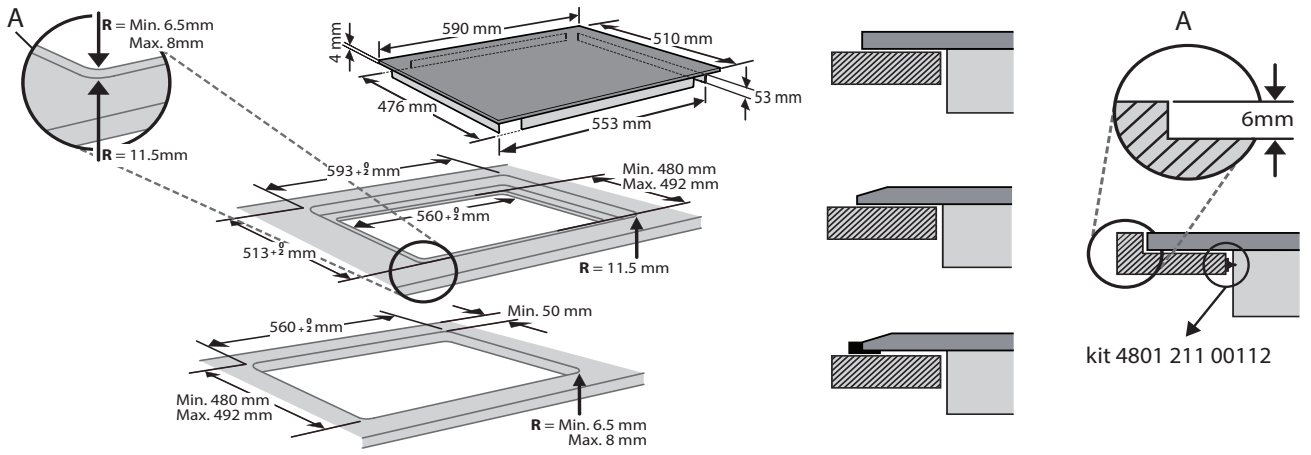
- service-nummeret (nummeret etter ordet Service på typeskiltet). Servicenummeret er også oppgitt på garantiseddelen;

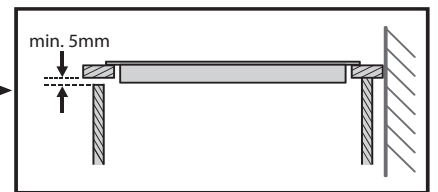
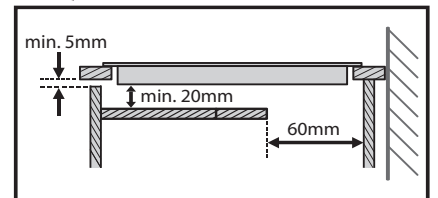
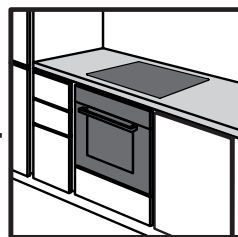
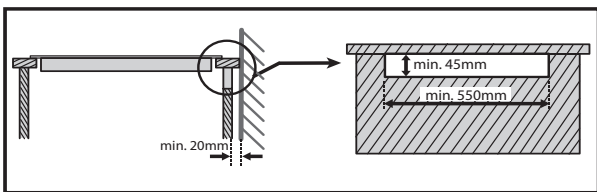
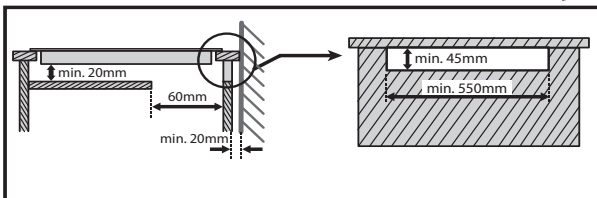
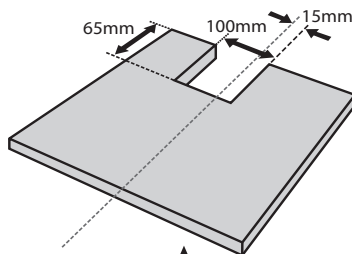
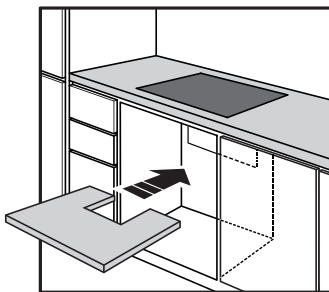
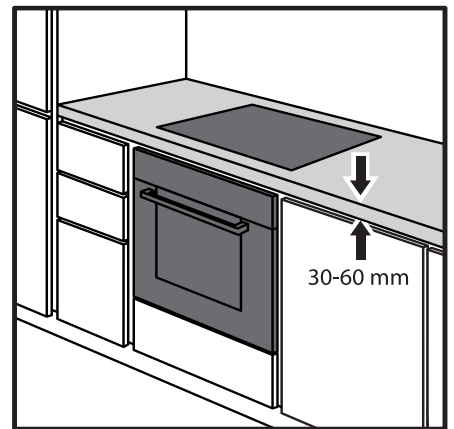
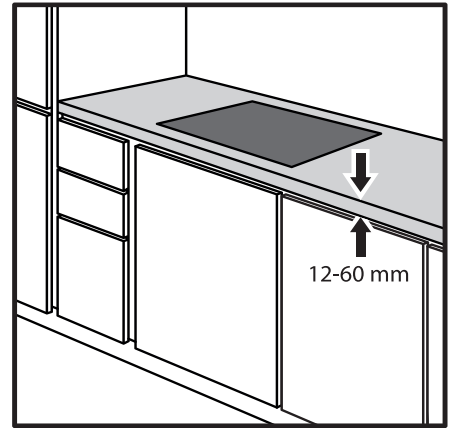
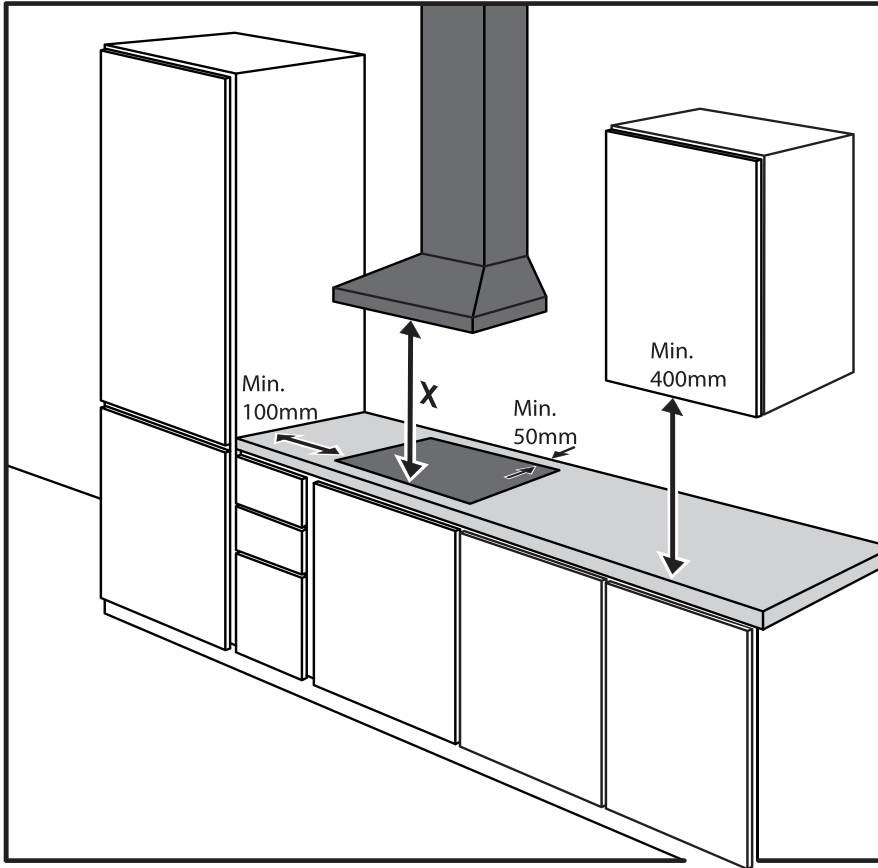


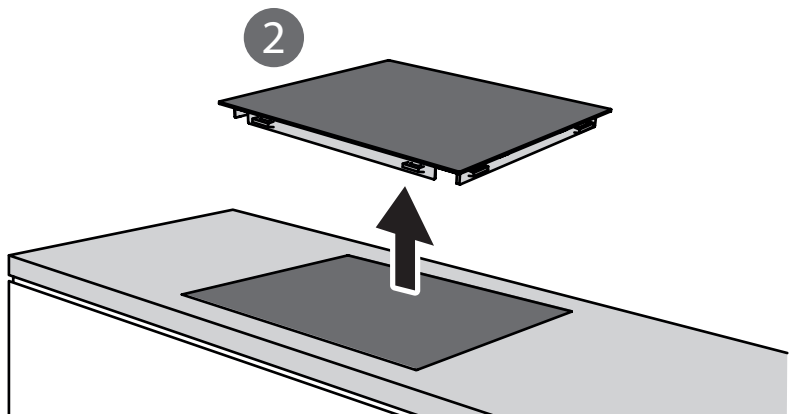
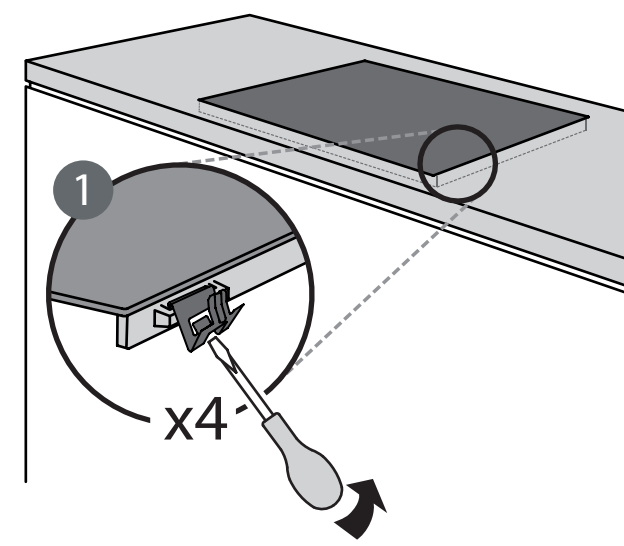
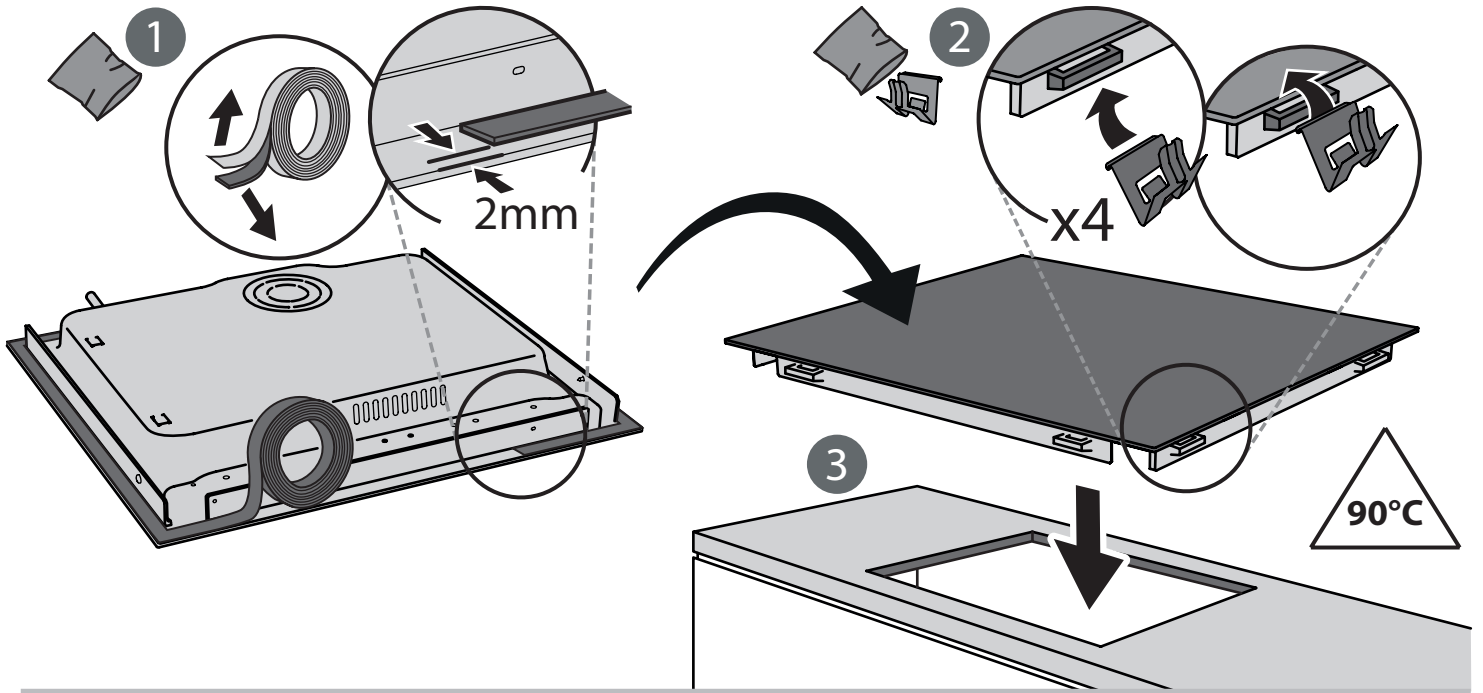
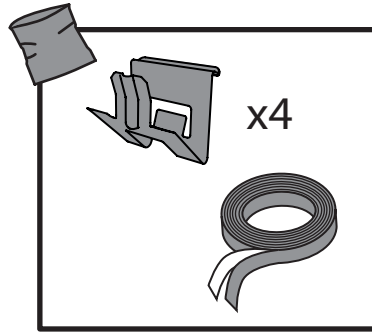
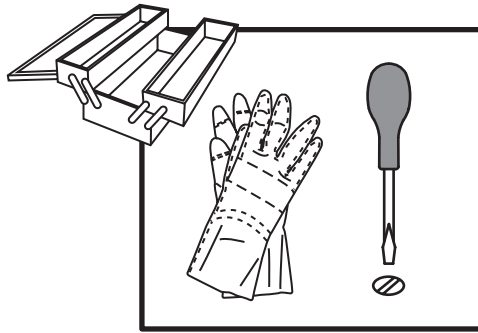
- din fulle adresse;
- ditt telefonnummer.

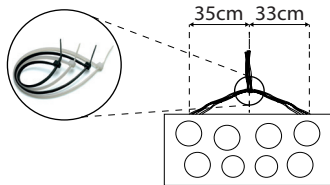
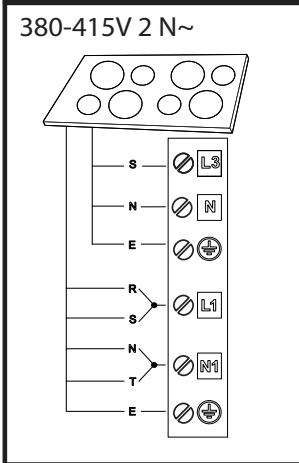
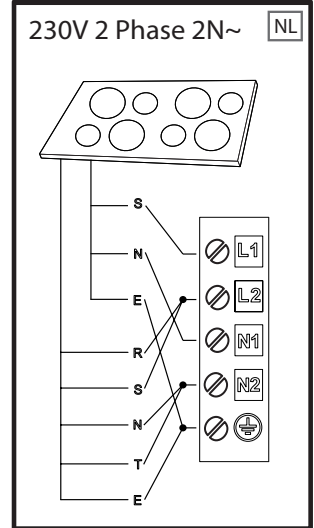
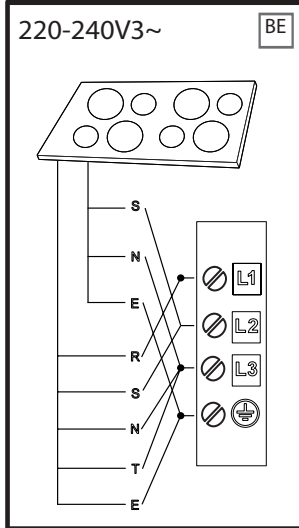
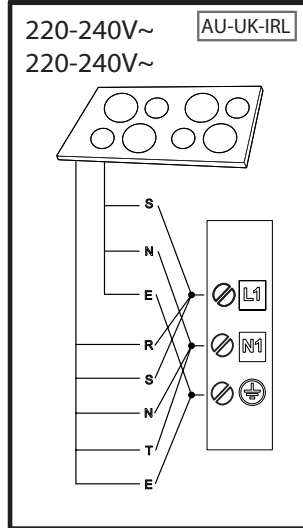
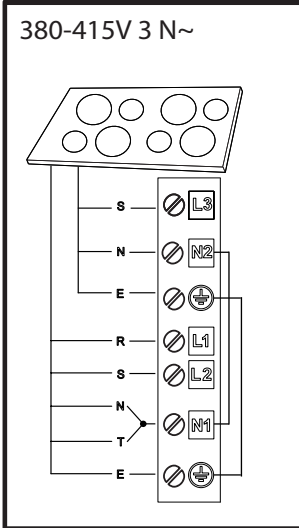
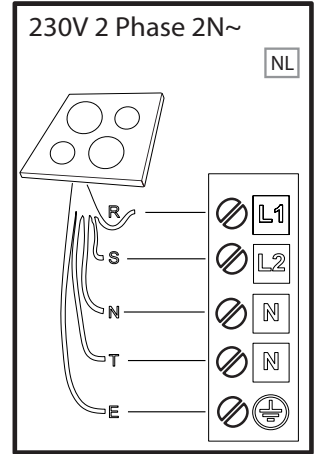
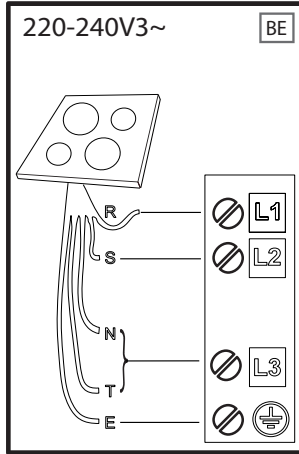
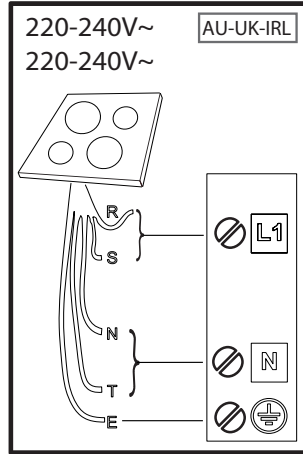
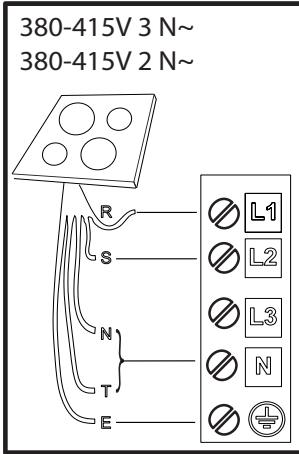
Dersom du har behov for en reparasjon, må du henvende deg til en autorisert ettersalgsservice (for å garantere at originale reservedeler vil bli brukt og at reparasjoner utføres på riktig måte).

Hvis komfyrtoppen skal være innfelt i benkeplaten, kontakter du serviceavdelingen med forespørsel om skruesett 4801 211 00112.









R

black-nero-negro-preto-μαύρος-must-melns-juodas-czarny-schwarz-noir-zwart-negru
черно-црн-črna-crno-черный-чорний-қаpa-černá-čierna-fekete-svart-musta-svart-sort
siyah-dubh

S

brown-marrone-marrón-marrom-καφέ-pruun-brüns-rudas-brązowy-braunen-brun-bruin
maro-кафьяв-браон-гjava-сmeđ-коричневый-коричневий-қоңыр-hnědý-hnedý-barna
brunt-ruskea-brunt-brun-kahverengi-donn

T

blue (gray)-blu (grigio)-azul (gris)-azul (cinza)-μπλε (γκρι)-sinine (hall)-zila (pelēka)
mėlyna(pilkas)-niebieski (szary)-blau (grau)-bleu (gris)-blauw (grijs)-albastru (gri)
синьо (сиво)-плава (сива)-modro(sivo)-plava (siva)-синий (серый)-синий (сірий)
көк (сұр)-modrý (šedá)-modrý(sivá)-kék (szürke)-blá (grà)-sininen (harmaa)-blá (grà)
blât (grât)-mavi (gri)-gorm (liath)

= **E**

yellow/green-giallo/verde-amarillo/verde-amarelo/verdekίτρινο/πράσινο-kollane/roheline
dzeltens/zaļš-geltona/žalia-żółty/zielony-gelb/grün-jaune/vert-geel/groen-galben/verde
жълто/зелено-жyto/зелена-rumeno/zeleno-žuto/zelena-желтый/зеленый-gul/grøn
жovтий/зелений-жасыл/сары-žlutá/zelená-žltá/zelená-sárga/zöld-keltainen/vihreä
gul/grön-gul/grøn-sarı/yeşil-bui/glas

N

blue-blu-azul-azul-μπλε-sinine-zila-mėlyna-niebieski-blau-bleu-blauw-albastru-синьо
плава-modro-plava-синий-синий-көк-modrý-modrý-kék-blá-sininen-blá-blât-mavi-gorm

