

MINDENNAPI HASZNÁLATI ÚTMUTATÓ



KÖSZÖNJÜK, HOGY A WHIRLPOOL TERMÉKÉT VÁLASZTOTTA!

A teljes körű támogatás és szolgáltatás érdekében regisztrálja készülékét a www.whirlpool.eu/register oldalon!



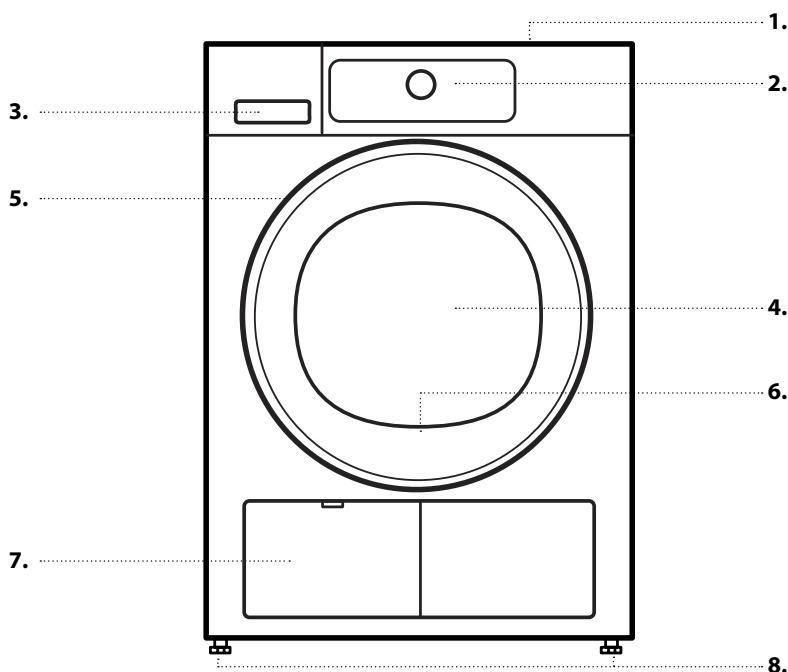
A Biztonsági útmutató, valamint a Használati és kezelési útmutató a docs.whirlpool.eu honlapról tölthető le. Kövesse a füzet hátulján található információkat.



A készülék használata előtt gondosan olvassa el az Egészségvédelmi és biztonsági útmutatót.

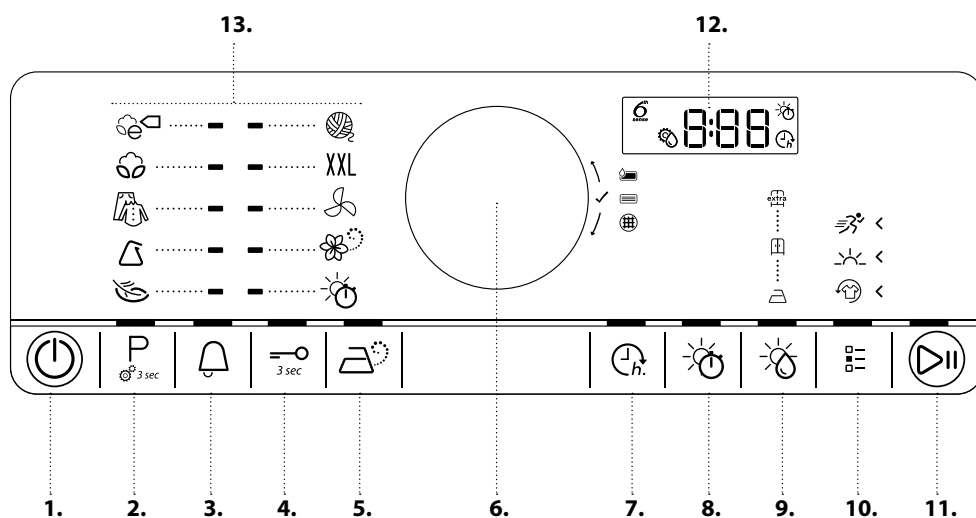
A TERMÉK BEMUTATÁSA

KÉSZÜLÉK



1. Fedlap
2. Kezelőpanel
3. Vízartály
4. Ajtó
5. Ajtófogantyú
6. Ajtónál lévő szűrő (az ajtó mögött)
7. Alsó szűrőt (a fedőlap mögött)
8. Állítható lábak (4)

KEZELŐPANEL



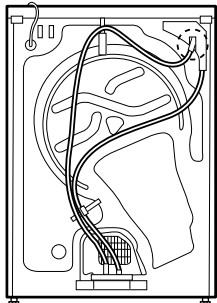
1. Be- és kikapcsoló gomb (hosszan történő megnyomásakor: nullázás)
2. Programválasztó gomb (hosszan történő megnyomásakor: vízkeménység beállítása)
3. Ciklus vége jelzés
4. Gombok lezárása
5. Gőzölés opció
6. Kapcsoló (forgassa el a kiválasztáshoz/nyomja meg a jóváhagyáshoz)
7. Indítás késleltetése
8. Szárítási idő
9. Szárassági szint
10. Opciók gomb
11. Start/Szünet gomb
12. Kijelző
13. Programok terület

AZ ELSŐ HASZNÁLAT

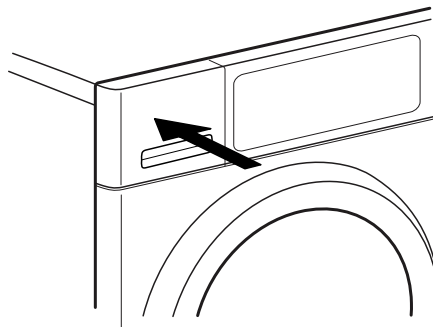
A SZÁRÍTÓGÉP HASZNÁLATA ELŐTT

ELLENŐRIZZE A LEERESZTŐ TÖMLŐT ÉS A VÍZTARTÁLYT

Ellenőrizze, hogy a szárítógép hátulján lévő leeresztő tömlő megfelelően van-e rögzítve a szárítógép víztartályához (lásd az ábrán) vagy a szennyvízelvezető rendszerhez (lásd az Üzembe helyezési útmutatót).



Ellenőrizze továbbá, hogy a víztartály megfelelően van-e behelyezve.



MINDENNAPI HASZNÁLAT

A funkciókkal kapcsolatos további részleteket lásd a Használati és kezelési útmutatóban / a Használati és kezelési útmutató beszerzésével kapcsolatos információkat lásd az utolsó oldalon

⚠ VIGYÁZAT

Ügyeljen arra, hogy ne legyen öngyújtó vagy gyufa a ruhák között.

Ügyeljen arra, hogy a ruhákon ne legyen gyúlékony folyadék.

1. A RUHANEMŰ BETÖLTÉSE

Készítse elő a ruhaneműt a **TANÁCSOK ÉS TIPPEK** rész ajánlásainak megfelelően.

Győződjön meg arról, hogy a zsebek üresek, a kapcsok zárva vannak, a szalagok össze vannak kötve.

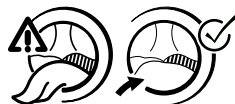


Nyissa ki az ajtót és tegye be a ruhaneműt. Tartsa be a **PROGRAMTÁBLÁZATBAN** megadott maximális ruhamennyiséget.



2. AZ AJTÓ BEZÁRÁSA

Ügyeljen arra, hogy a ruhanemű ne szoruljon be az ajtó üvege és az ajtónál lévő szűrő közé.



Az ajtó becsukásakor kattanás hallatszik.

3. A SZÁRÍTÓGÉP BEKAPCSOLÁSA

Nyomja meg és tartsa lenyomva a **Be/Ki** « gombot, amíg világítani nem kezd a programválasztó gomb. Animáció látható, és hangjelzés hallatszik. Ekkor a szárítógép használatra kész.

4. A KÍVÁNT PROGRAM BEÁLLÍTÁSA

IRÁNYÍTOTT MÓD – a gomb lámpája végigvezeti Önt a program beállítási lépésein a következők szerint: program kiválasztása / szárítási idő (KIZÁRÓLAG akkor, ha a **Szárítási idő** vagy az **Átszellőztetés program** van kiválasztva) / szárazsági szint (ha kiválasztható/beállítható) / opciók. Amint jóváhagyta a kiválasztást a kapcsoló megnyomásával, a gomb lámpája a következő lépésre ugrik.

P

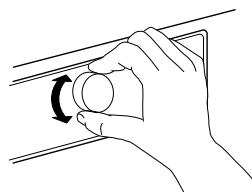
Program kiválasztása:

Győződjön meg arról, hogy a **Programválasztó gomb** « világít.

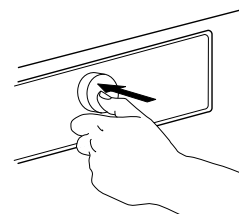
Válassza ki a kívánt programot a kapcsoló elforgatásával.

A kiválasztott program melletti kijelző világít.

Hagyja jóvá a kívánt programot a kapcsoló megnyomásával.



1



2

A programokra vonatkozóan további információ a **PROGRAMTÁBLÁZATBAN** található.



Adja meg a szárítási időt, ha szükséges

Ha a **Szárítási idő** vagy az **Átszellőztetés** « programot

választotta, megadhatja a kívánt szárítási időt (minimum 10 perc, maximum 180 perc, azaz 3 óra).

Győződjön meg arról, hogy a *Szárítási idő gomb* világít.

A kívánt szárítási idő kiválasztásához forgassa el a kapcsolót. Hagyja jóvá a gomb megnyomásával.



Adja meg a szárítási szintet, ha szükséges

Ha módosítani kívánja a szárazsági szintet, győződjön meg arról, hogy a *Szárazsági szint gomb* « világít.

A kívánt szárazsági szint kiválasztásához forgassa el a kapcsolót, majd nyomja meg a jóváhagyáshoz.



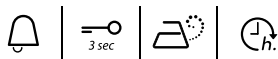
Adja meg az opciókat (ha szükségesek)

Ha további opciókat kíván kiválasztani, győződjön meg arról, hogy az *Opciók gomb* « világít. A programhoz kiválasztható opciókat világító nyílak jelzik.



Válassza ki a kívánt opciókat a gomb elforgatásával. A kiválasztott opció szimbóluma villog. A jóváhagyáshoz nyomja meg a gombot.

Egyes opciók/funkciók közvetlenül a gomb megnyomásával választhatók ki.



A további információkat lásd az **OPCIÓK, FUNKCIÓK ÉS KIJELEZÉSEK** című részben.

EGYEDI MÓD

A szárítógép bekapcsolása után nem kötelező az **IRÁNYÍTOTT MÓDOT** követnie.

Ön döntheti el, hogy milyen sorrendet követ a program beállításakor. A beállításhoz először nyomja meg a megfelelő gombot, majd forgassa el a kapcsolót a kiválasztáshoz, végül nyomja meg a kapcsolót a jóváhagyáshoz.

A beállított programtól függ, hogy milyen opciók és szárazsági szintek választhatók. Ezért a beállítást ajánlott a program kiválasztásával kezdeni.

5. A PROGRAM INDÍTÁSA



Nyomja meg és tartsa lenyomva a *Start/Szünet* « gombot, amíg a gomb folyamatosan nem világít; ekkor elindul a szárítási folyamat.

Az időtartam a program futása alatt újraszámítható és módosítható.

Az ilyen szakaszokban animáció látható a kijelzőn.

6. FOLYAMATBAN LÉVŐ PROGRAM BEÁLLÍTÁSAINAK MÓDOSÍTÁSA (SZÜKSÉG ESETÉN)

Néhány beállítás a program indítása után is módosítható:

- Szárítási idő módosítása (ha a *Szárítási idő* programot választotta)
- Opció hozzáadása vagy törlése, amennyiben a program az adott szakaszban ezt lehetővé teszi.

Nyomja meg a megfelelő gombot. A kiválasztott beállítás néhány másodpercig villog.

Miközben villog, a kapcsoló elforgatásával módosíthatja a beállítást. Ha az érték vagy a beállítás villogása leáll, nyomja meg ismét a gombot.

A módosítás jóváhagyásához nyomja meg a kapcsolót. Ha nem hagyja jóvá a módosítást, a jóváhagyás automatikusan megtörténik, és a módosított beállítás villogása leáll. A program automatikusan folytatódik.

A folyamatban lévő program beállításai vagy a késleltetett indítás a következők szerint is módosíthatók:

- nyomja meg a *Start/Megszakítva* gombot a folyamatban lévő program szüneteltetéséhez,
- módosítsa a beállításokat,
- a program folytatásához nyomja meg ismét a *Start/Megszakítva* gombot.

7. FOLYAMATBAN LÉVŐ PROGRAM LEÁLLÍTÁSA (SZÜKSÉG ESETÉN)



Nyomja meg és tartsa nyomva a *Be/Ki gombot* «, amíg az „rES” felirat meg nem jelenik a kijelzőn.



Ekkor a program leáll.

Azonnal nyissa ki az ajtót és vegye ki a ruhákat, így távozhat az esetleges hó.

8. A SZÁRÍTÓGÉP KIKAPCSOLÁSA A PROGRAM VÉGÉN



A program végén a kijelzőn megjelenik az „End” jelzés. A szárítógép kikapcsolásához nyomja meg a *Be/Ki* « gombot. Nyissa ki az ajtót, és vegye ki a ruhákat.



Energiatakarékosági okokból, körülbelül 15 perccel a program vége után a szárítógép automatikusan kikapcsol.

9. A VÍZTARTÁLY ÜRÍTÉSE / AZ AJTÓNÁL LÉVŐ SZÜRŐ TISZTÍTÁSA / AZ ALSÓ SZÜRŐ TISZTÍTÁSA

Lásd a **KEZELÉS ÉS KARBANTARTÁS** című részt.

TANÁCSOK ÉS TIPPEK

Kövesse a ruhák kezelési címkéjén lévő utasításokat; ellenőrizze, hogy a ruhák száríthatók-e szárítógépben.

KEZELÉSI CÍMKÉK

A pontok a ruha szárításakor alkalmazott hőmérsékletet jelzik.



Normál hőmérséklet



Alacsonyabb hőmérséklet



Szárítógépben nem szárítható

A ZSEBEK KIÜRÍTÉSE

Az érmék, kulcsok és hasonló tárgyak kárt tehetnek a ruhákban és a dobben.

A SZÁRÍTÓGÉP VÍZKEMÉNYSÉGHEZ IGAZÍTÁSA

A szárítási eredményt befolyásolja a mosáshoz használt víz keménysége. Ha az elérhető szárazsági szint (vasalásszáraz, szekrényszáraz, extra száraz) módosítása után sem elégedett a szárítási eredménnyel, beállíthatja a vízkeménységi szintet. A szárítógépen az alapértelmezett beállítás a 2. szint. Válassza ki a megfelelő szintet az 1 (leginkább nedves eredmény) és 5 (leginkább száraz eredmény) értékek közötti intervallumban.

Nyomja meg és tartsa lenyomva a *Programválasztó gombot* addig, amíg a kijelzőn villogni nem kezd a *Vízkeménység beállítása szimbólum*.



A szint (1–2–3–4–5) beállításához forgassa el a kapcsolót. A kiválasztott szint jóváhagyásához nyomja meg a kapcsolót. Ezt a műveletet nem kell végrehajtani minden szárítási ciklus előtt. Ha megtalálta az ideális vízkeménységi szintet, többé nem kell módosítania azt.

ENERGIATAKARÉKOSSÁGI TANÁCSOK

Mindig teljes ruhatöltettel végezze a szárítást, így optimalizálható az energiafogyasztás. Az egyes programokra vonatkozó maximális ruhamennyiséget lásd a programtáblázatban.

A szárítási idő csökkentése érdekében a ruhákat az adott mosási programnál megengedett maximális sebességgel centrifugálja. Ezzel csökkenthető a ruhákban maradó nedvesség.

FOGYASZTÁSI ADATOK

Az otthonában elérhető értékek eltérhetnek a jelzett értékektől, főként a ruhákban lévő nedvesség függvényében.

Program	Ruhamennyiség (kg)	Centrifugálási sebesség (f/p)	Nedvességtartalom (%)	Energiafogyasztás (kWh)	Szárítási idő (perc)
ECO PAMUT *	9	1000	60	2,19	195
	4,5	1000	60	1,16	112
ECO PAMUT	9	800	70	2,43	199
	9	1400	50	1,92	154
PAMUT, VASALÁSSZÁRAZ	9	800	70	2,21	178
	9	1000	60	1,97	151
	9	1400	50	1,73	132
MÚSZÁLÁS ANYAGOK, SZEKRÉNYSZÁRAZ	3,5	1000	40	0,94	71

*Referenciaprogramok az energiacímkéhez (a 392/2012/EU rendelet szerint)

Az értékek alapértelmezett programbeállításokra vonatkoznak tiszta ajtónál lévő és alsó szűrő esetén. A fogyasztói vizsgálatokhoz az ajtónál lévő és az alsó szűrőt minden ciklus után ki kell tisztítani.

Az energiafogyasztás és a szárítási idő eltérhet a fent jelzett értékektől. Ezek az otthoni működési körülményektől függenek (pl. feszültségingadozás, vegyes ruhanemű, ruhák nedvességtartalma a centrifugálás után, ruhamennyiség).

Az értékek meghatározása a 61121. sz. európai szabvány szerint történik az alapértelmezett programbeállításoknak megfelelően; a beállítás módosítása a fogyasztási adatokat is befolyásolja.

Hőszivattyúrendszer

Ez a szárítógép a ruhák szárításához egy hőszivattyúrendszerrel rendelkezik. A működéshez a hőszivattyú fluortartalmú üvegházhatású gázt használ (F-gáz), melyet a Kiotói jegyzőkönyv rögzített. Az F-gázok hermetikusan zárt egységben találhatók. Ez a hermetikusan zárt egység 0,37 kg R134a F-gázt tartalmaz, mely hűtőközegként hat. GWP = 1430 (1 t CO₂).

Energiafogyasztás - watt	
Bekapcsolt állapotban	1,07
Kikapcsolt állapotban	0,40

PROGRAMTÁBLÁZAT

Program	Kezelési címkek	Max. töltősúly (kg)	Közvetlenül kiválasztható			Az Opciók gombbal választ- ható ki			
			Szárazsági szint	Gőzölés opció	Szárítási idő	Felfrissítés	Kimélő szárítás	Gyorsprogram	
ECO PAMUT			max.		—	—		—	—
PAMUT			max.		—	—	—	—	—
					✓	—	✓	✓	✓
					—	—	—	—	—
VEGYES			2,0	—	✓	—	✓	✓	—
MŰSZÁL			3,5		—	—	—	—	—
					✓	—	✓	✓	—
					—	—	—	—	—
KIMÉLŐPROGRAM			2,5		—	—	✓	—	—
GYAPJÚ EXCELLENCE			1,0		—	—	—	—	—
NAGYOBB RUHÁK	XXL		3,0		—	—	✓	—	—
ÁTSZELLŐZTETÉS			max.	—	—	✓	✓	—	—
GŐZ FRISSÍTÉS			1,5	—	—	—	—	—	—
SZÁRÍTÁSI IDŐ			max.	—	—	✓	✓	—	—

✓ Választható / opcionális — Nem választható / alkalmazható **Maximális ruhamennyiség: 9 kg**

PROGRAMOK

Győződjön meg arról, hogy a ruhák száríthatók szárítógépben. Lásd a **TANÁCSOK ÉS TIPPEK** című részt és a kezelési címkét.

ECO PAMUT

Normál nedvességtartalmú pamut ruhanemű szárításához. Normál pamutprogram normál nedvességtartalmú pamut ruhanemű szárításához. Energiafogyasztás szempontjából ez a leghatékonyabb program a pamut ruhanemű szárításához. Az energiacímkén szereplő értékek erre a programra vonatkoznak.

PAMUT

Pamut ruhanemű szárításához.

VEGYES

Pamutból, vászonzól, műszálas anyagokból és ezek keverékéből készült, vegyes ruhanemű szárításához.

MŰSZÁLAS

Műszálas anyagokból készült ruhanemű szárításához.

KÍMÉLŐPROGRAM

Kímélő szárítást igénylő, kényes ruhanemű szárításához.

GYAPJÚ EXCELLENCE

A Woolmark „TOTAL EASY CARE” jelölésével ellátott gyapjuszövetek szárításához.

XXL NAGYOBB RUHÁK

Nagyméretű ruhanemű szárításához (pl. hálósák, takaró stb.).



ÁTSZELLŐZTETÉS

A ruhák melegítés nélküli szellőztetéséhez, felfrissítéséhez és meglazításához. A szellőztetés időtartama a *Szárítási idő* opciónál adható meg.



GŐZ FRISSÍTÉS

A ruhák gőzzel történő felfrissítéséhez. Kifejezetten a száraz és tiszta, pamutból, műszálas anyagból és ezek keverékéből készült utcai ruhadarabok (pl. póló, blúz, nadrág) felfrissítéséhez és illatosításához alakították ki. Mielőtt betölti a ruhákat a dobba, enyhén nedvesítse meg azokat víz permetezésével (legfeljebb 200 ml-rel; használjon vízpermetezőt). Az alapértelmezett beállítás a *szekrényszáraz* szárazsági szint, amely nem módosítható. Ha a program lejárt, a gyűrődések minimálisra csökkentése érdekében azonnal vegye ki és akassza vállfára a ruhákat.



SZÁRÍTÁSI IDŐ

Időzített szárítási program. A program időtartama a *Szárítási idő* opciónál adható meg. Minden anyagtípushoz, amely szárítógépben szárítható. Beállítható egy kiegészítő, rövid szárítási ciklus, amely a program végén fut le. További információért lásd az **OPCIÓK, FUNKCIÓK ÉS KIJELZÉSEK/Szárítási idő opció** részt.

OPCIÓK, FUNKCIÓK ÉS KIJELZÉSEK

A programtáblázatból megtudhatja, mely opciók érhetők el a választott program esetén.

A MEGFELELŐ GOMB MEGNYOMÁSÁVAL KÖZVETLENÜL KIVÁLASZTHATÓ OPCIÓK



Gőzölés opció

A pamutból, műszálas anyagokból és ezek keverékéből készült ruhanemű esetén minimálisra csökkenti a gyűrődéseket egy kiegészítő nedvesítő fázis hozzáadásával, amely a szárítási ciklus végén fut le.

Ezt az opciót csak kis ruhamennyiségnél használja, és a program végén azonnal vegye ki a szárítógépből és akassza vállfára a ruhákat.

A nedvességi szint automatikusan *szekrényszárazra* vált, amely ennél az opciónál nem módosítható.

Nem használható a *Felfrissítés*, *Gyorsprogram* és *Kímélő szárítás* opciókkal.



Szárítási idő

A kívánt szárítási idő módosításához, csak a *Szárítási idő* vagy az *Átszellőztetés program* használatakor.

Nyomja meg a gombot; ekkor a szárítási idő szimbólum kigyullad a kijelzőn. Forgassa el a kapcsolót a kívánt szárítási idő (max. 180 perc) kiválasztásához, majd a jóváhagyáshoz nyomja meg a kapcsolót.

Kizárólag a *Szárítási idő* és az *Átszellőztetés program* esetén választható ki.



Szárazsági szint

A ruhanemű kívánt szárazsági szintjének beállításához. A kívánt szárazsági szint kiválasztásához nyomja meg a gombot, majd forgassa el a kapcsolót; válasszon az elérhető opciók közül:



Vasalásszárás (ha a szárítási ciklus után vasalni kívánja a ruhát, amely ezért még enyhén nedves)



Szekrényszárász (a ruha elég száraz ahhoz, hogy a szárítási ciklus után eltegye a szekrénybe)



Extra szárítás (maximális szárazsági szint)

végül nyomja meg a kapcsolót a jóváhagyáshoz.

AZ OPCIÓK GOMBBAL KIVÁLASZTHATÓ OPCIÓK



Felfrissítés

Segítségével megelőzhető a gyűrődés, ha nem tudja kivenni a ruhákat közvetlenül a program lejárta után. A szárítógép a program lejárta után néhány perccel elkezd időnként átforgatni a ruhaneműt. Ez a forgás legfeljebb körülbelül 12 órán át tart a program vége után. Bármikor leállíthatja, ha kikapcsolja a szárítógépet a *Be/Ki gomb* segítségével.

A *Gőzölés opcióval* nem használható.



Kímélő szárítás

Az alacsonyabb szárítási hőmérséklet révén lehetővé teszi a ruhák kíméletesebb kezelését.

A *Gyorsprogram* és a *Gőzölés opcióval* nem használható.



Gyorsprogram

Gyorsabb szárítást tesz lehetővé.

A *Kímélő szárítás* és a *Gőzölés opcióval* nem használható.

FUNKCIÓK



Ciklus vége jelzés

A program végén hallható hangjelzés be- és kikapcsolásához.



Gombok lezárása

A kezelőpanel gombjainak és kapcsolójának lezárása a véletlen működtetés megakadályozására.

A gombok lezárásához:

- Kapcsolja be a szárítógépet.
- Nyomja meg és tartsa lenyomva a *Gombzár gombot* «, amíg a gomb világítani nem kezd. A kapcsoló és a gombok le vannak zárva.

Csak a *Be/Ki gomb* működik.

Ha ki-, majd ismét bekapcsolja a szárítógépet, a gombok lezárása mindaddig aktív marad, amíg fel nem oldja azt.

A gombok lezárásának feloldásához:

- Nyomja meg és tartsa lenyomva a *Gombok lezárása gombot*, amíg a gomb fénye ki nem alszik.



Indítás késleltetése

Későbbre halasztja a program indítását.

Adja meg a késleltetési időt (max. 23 óra).

- Válassza ki a programot és az opciókat.
- Nyomja meg a *Késleltetett indítás gombot* « – a *Késleltetett indítás szimbólum* villog a kijelzőn.
- A kapcsoló elforgatásával válassza ki a késleltetést (max. 23 óra), amely megjelenik a kijelzőn. A jóváhagyáshoz nyomja meg a kapcsolót.
- Nyomja meg a *Start/Megszakítva gombot* – a kijelzőn megjelenik a késleltetés visszaszámlálása. Világítani kezd a *Start/Szünet gomb*. A szivattyú bekapcsolása hanghatással járhat.
- Amikor a késleltetési idő lejár, a szárító automatikusan elindul. A kijelző ekkor a programból hátralévő időt mutatja.

A *Késleltetett indítás* törléséhez

- A késleltetett indítás törléséhez nyomja meg a *Start/Szünet gombot* (majd nyomja meg ismét a *Start/Szünet gombot* a kiválasztott program azonnali indításához).

KIJELZÉSEK



A víztartály megtelt

(=> ürítse ki a víztartályt)



Az alsó szűrő eltömődött

(=> tisztítsa ki az alsó szűrőt).



Az ajtószűrő eltömődött

(=> tisztítsa ki az ajtószűrőt)

Hiba esetén olvassa el a **HIBAELEHÁRÍTÁS** részt a **HASZNÁLATI ÉS KEZELÉSI ÚTMUTATÓBAN**.

KEZELÉS ÉS KARBANTARTÁS

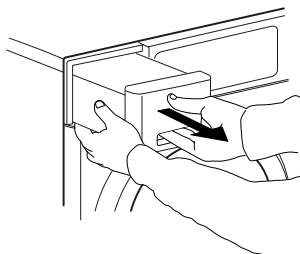
⚠ VIGYÁZAT

A tisztítási és karbantartási műveletek előtt kapcsolja ki a szárítógépet, és válassza le

azt az elektromos hálózatról. Vigyázat: a víztartályban lévő víz még forró lehet.

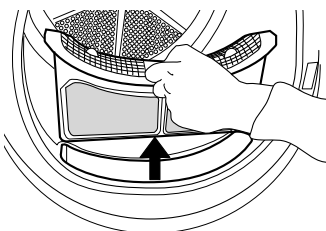
MINDEN SZÁRÍTÁSI CIKLUS UTÁN ÜRÍTSE KI A VÍZTARTÁLYT

Fogja meg a fogantyút, és óvatosan húzza ki a víztartályt. A teli víztartályt két kézzel tartsa. Öntse ki a vizet, és tegye vissza a tartályt a helyére. Ellenőrizze, hogy megfelelően betolta-e.

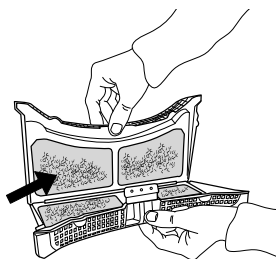


AZ AJTÓNÁL LÉVŐ SZŰRŐ TISZTÍTÁSA MINDEN SZÁRÍTÁSI CIKLUS UTÁN

Nyissa ki az ajtót, és vegye ki az ajtónál lévő szűrőt úgy, hogy felfelé húzza azt.



Az ajtónál lévő szűrő nyitásához nyomja meg a gombot. Vegye ki a betétet. Zárja vissza a szűrőt, és helyezze vissza azt a megfelelő helyzetben úgy, hogy tökéletesen illeszkedjen a szűrőházba.



TERMÉKSPECIFIKÁCIÓ

📄 [www](http://www.docs.whirlpool.eu) A készülék energiafogyasztási adatait tartalmazó termékspecifikáció a Whirlpool weboldaláról tölthető le: docs.whirlpool.eu

A HASZNÁLATI ÉS KEZELÉSI ÚTMUTATÓ BESZERZÉSE

> 📄 [www](http://www.docs.whirlpool.eu) Töltse le a Használati és kezelési útmutatót a honlapunkról: docs.whirlpool.eu (használhatja ezt a QR-kódot), és adja meg a termék cikkszámát.

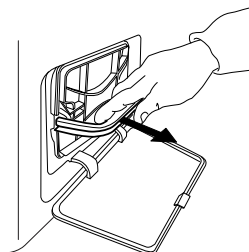
> Vagy vegye fel a kapcsolatot a vevőszolgálattal



AZ ALSÓ SZŰRŐ TISZTÍTÁSA KÖRÜLBELÜL MINDEN ÖTÖDIK SZÁRÍTÁSI CIKLUS UTÁN

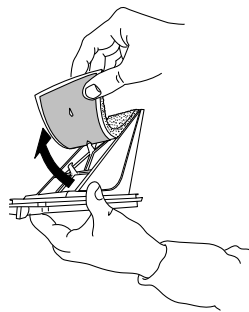
Vigyázzon!

Néhány modell eltérő szűrőkkel rendelkezik, emiatt az alábbi leírások közül néhány eltérhet a szárítógépben lévő szűrőtől. Az összes szűrőalkatrészt tisztítani kell

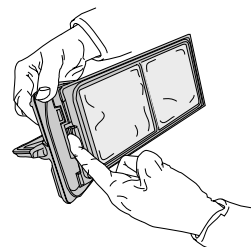
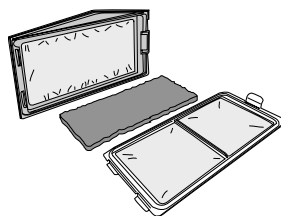


Nyissa ki az alsó fedőlapot. Fogja meg a fogantyút, és húzza ki az alsó szűrőt.

A tisztításhoz vegye ki a betétet az alsó szűrőből. Tisztítsa meg a szűrőbetétet és a szűrőt kézzel vagy folyó víz alatt. Ne mossa ki mosógépben. Csavarja ki a szűrőbetétet. Ha túl nedves, ne helyezze vissza az alsó szűrőbe.

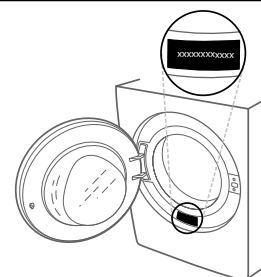


Helyezze a szűrőbetétet az alsó szűrőbe. Tisztítsa ki a szárítógép szűrőházát nedves ruhával vagy óvatosan porszívóval. Tegye vissza az alsó szűrőt. Hajtsa le a szűrő fogantyúját, és zárja vissza az alsó fedőlapot.



KAPCSOLATFELVÉTEL A VEVŐSZOLGÁLATTAL

Az elérhetőségek a garancialevélen találhatóak. A vevőszolgálat hívásakor kérjük, hogy készítse elő a termék azonosító lemezén található adatokat!



400011037617

Nyomatatva Olaszországban