

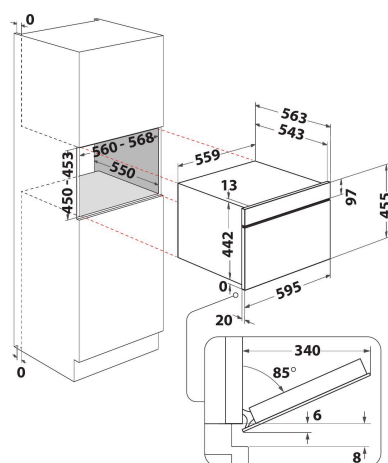
# WCS7A9PHTSSGA

12NC: 859991686070

EAN-code: 8003437397592

Whirlpool

SENSING THE DIFFERENCE



- 6thSense Live
- Energieklasse A+
- Inhoud ovenruimte 48 liter
- Cook3: 3 verschillende gerechten tegelijk bereiden
- Koude luchtcirculatie (ontdooien)
- SteamSense +
- Hete Lucht
- BakeSense
- Grill
- Eenvoudig te reinigen emailen binnenkant
- Turbo Grill
- Maxi Cooking functie voor het bereiden van grote stukken vlees
- Gebak-functie
- Pizza/Brood-functie
- Warmhouden
- SoftClose ovendeur

## Whirlpool inbouw elektrische oven - WCS7A9PHTSSGA

Kenmerken van deze Whirlpool inbouwoven: geavanceerde elektrische technologie laat u tijdens het koken energie besparen. Innovatieve Cook3 functie laat u tot drie aparte gerechten tegelijk koken, zonder dat de aroma's zich met elkaar vermengen. SoftClose ovendeurontwerp, voor nog meer gebruiksgemak.



### Cook3

Geen overdracht van geur en smaak. Met de innovatieve Cook3 functie kunt u koken tot drie afzonderlijke gerechten tegelijkertijd, zonder het risico dat er overdracht van geur en smaak ontstaat.



### BakeSense

De slimme BakeSense-sensoren regelen de vochtigheidsgraad en passen de kookparameters aan. Voor heerlijk brood en gebak, elke keer opnieuw.



### Vleesthermometer

Stel de gewenste temperatuur in, en steek de vleesthermometer in uw gerecht. De oven geeft aan wanneer uw gerecht de juiste temperatuur heeft bereikt.



### SteamSense+

Intelligente sensoren regelen de stoomkracht voor geroosterde, gebakken, lichte of delicate gerechten, met optimaal behoud van voedingsstoffen en smaak die helemaal tot zijn recht komt.



### SoftClosing

Deuren sluiten in slow-motion. Door de SoftClose scharnieren sluit de ovendeur moeiteloos, met een zachte en geruisloze beweging.



### Smalle ovenruimte

Deze Whirlpool oven beschikt over een compacte ovenruimte.



### Energieklasse A+

Grotere energie-efficiëntie. Met de energieklasse A+ geeft dit Whirlpool apparaat zowel ideale resultaten als een zeer efficiënt energieverbruik.



### Elektronische bediening

Elektronische temperatuur bediening.



### Forced Air

Behoud de smaak. Met de ForcedAir technologie wordt hete lucht in de oven gelijkmatig rondom het voedsel verdeeld waardoor de gerechten heerlijk mals en sappig worden bereid.

# WCS7A9PHTSSGA

12NC: 859991686070

EAN-code: 8003437397592

Whirlpool

SENSING THE DIFFERENCE

## BELANGRIJKSTE KENMERKEN

Productgroep	Oven
Productnaam	WCS7A9PHTSSGA
Belangrijkste kleur van het product	Dark grey
Uitvoering	Inbouw
Type besturing	Elektronisch
Type bedienings- en signaleringselementen	-
Is de bediening van de kookplaat (deels) geïntegreerd?	Nee
Welk type kookplaat kan worden geregeld?	-
Automatische programma's	Ja
Stroom	16
Spanning	220-240
Frequentie	50
Lengte elektriciteitsnoer	150
Type stekker	Nee
Diepte met 90° geopende deur	-
Hoogte van het product	455
Breedte van het product	559
Diepte van het product	543
Minimale nishoogte	0
Minimale nisbreedte	0
Nisdiepte	0
Nettogewicht	31
Bruikbare inhoud (van ovenruimte)	48
Geïntegreerd reinigingssysteem	Injected Steam Cleaning
Roosters	1
Bakplaten	1

## TECHNISCHE KENMERKEN

Timer	ja
Tijdregeling	Elektronisch
Opties tijdstelling	Start en stop
Veiligheidssysteem	-
Binnenverlichting	Ja
Aantal binnenverlichtingspunten	0
Positie binnenverlichtingspunten	Midden boven
Ovengeleiders	Roosters
Braadthermometer	Ja

## VERBRUIKSWAARDEN

Energietype	Elektrisch
Energietype	Elektriciteit
Energie-efficiëntieklasse - NIEUW (2010/30/EU)	A+
Energieverbruik per cyclus conventioneel - NIEUW (2010/30/EU)	0.61
Energieverbruik per cyclus hetelucht convectie - NIEUW (2010/30/EU)	0.91

ENERG Y UA  
енергия · ενεργεια IE 1A

**WHIRLPOOL**  
WCS7A9PHTSSGA

A+++  
A++  
A+  
A  
B  
C  
D

**A+**

48 l

0.61 kWh/cycle\*

0.91 kWh/cycle\*

\* циска - cyklus - portion - zklus - nolyppayua - ciclo - tsükkel - ohjelma - ciklus - cikls - ciklu - cyclus - cykl - ciclu - program - cykel

65/2014