

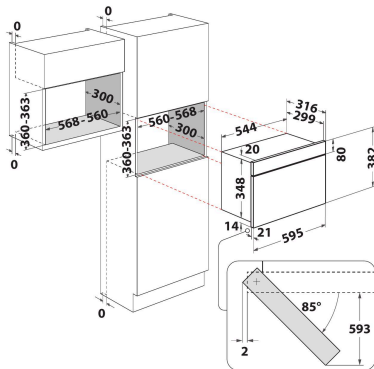
MBNA910X

12NC: 859991659450

Штрих-код (EAN) код: 8003437396847

Whirlpool

SENSING THE DIFFERENCE



ОСНОВНІ ХАРАКТЕРИСТИКИ

Група продуктів	Мікрохвильовий
Комерційний код	MBNA910X
Основний колір продукту	Нержавіюча сталь
Тип мікрохвильової печі	Спосіб приготування: лише мікрохвилі
Тип конструкції	Вбудована
Тип управління	Електронне
Тип управління	LED
Додатковий режим приготування: Гриль	Ні
Crisp	Ні
Пара	Так/Є
Додатковий режим приготування: Вентилятор	Ні
Годинник	Так/Є
Автоматичні програми	Ні
Висота продукту	382
Ширина продукту	595
Глибина продукту	320
Мінімальна висота ніші	360
Мінімальна ширина ніші	556
Глибина ніші	300
Вага нетто (кг)	19.8
Об'єм духової шафи (л)	22
Поворотний стіл	Так/Є
Діаметр поворотного столу (мм)	250
Вбудована система очищення	Ні

ТЕХНІЧНІ ХАРАКТЕРИСТИКИ

Струм (А)	10
Напруга (В)	220-240
Частота (Гц)	50
Length of electrical supply cord (cm)	135
Тип вилок	Schuko
Таймер	Так/Є
Потужність гриля (Вт)	0
Тип гриля	Nincs adat
-	Пофарбований(-а)
Внутрішнє освітлення	Так/Є
Додатковий режим приготування: Гриль	Ні
Розташування елементів освітлення	3 права

ЕНЕРГЕТИЧНЕ МАРКУВАННЯ

Технологія 6th Sense	Ні
Кількість рівнів потужності	4
Максимальна потужність мікрохвиль (Вт)	750
Розморозка хліба	Ні
Турбо розморозка	Так/Є
Турбо старт	Так/Є