

AKR 750 G K

12NC: 859991590680

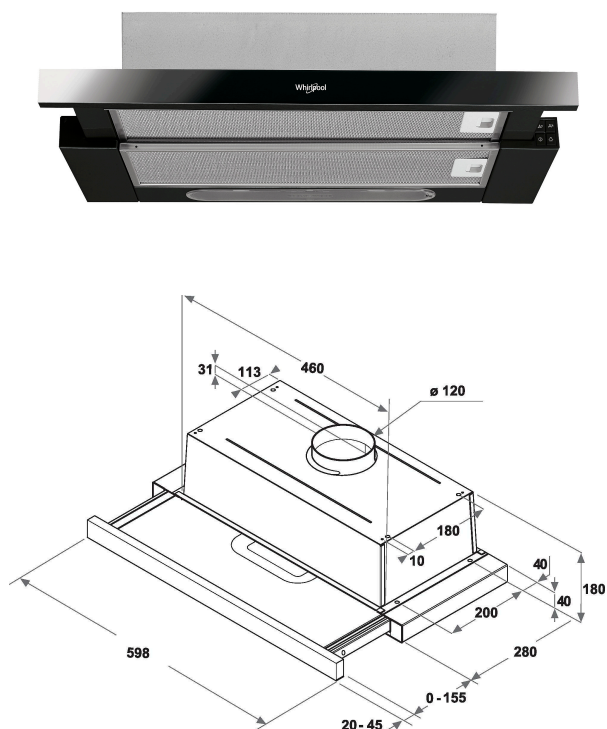
GTIN (EAN) kood: 8003437605253

Whirlpool

SENSING THE DIFFERENCE

PÕHIOMADUSED

Tootegrupp	Pliidikumm
Kere värv	Hall
Kere materjal	Roostevaba teras
Lööri värv	Ei ole kohaldatav
Lööri materjal	Ei ole kohaldatav
Tüpoloogia	Väljatõmmatav
Paigaldustüüp	Integreeritav
Juhtimistüüp	Mehaaniline
Juhtsätete tüüp	-
Dekoratiivpaneeli valikud	Ei ole kohaldatav
Mootori asukoht	Integreeritud mootor pliidikummi keres
Töörežiim	Muudetav
Elektriühenduse võimsus (W)	121
Voolutugevus (A)	0,9
Pinge (V)	220-240
Sagedus (Hz)	50
Toitejuhtme pikkus (cm)	150
Pistiku tüüp	Schuko
Lööri kõrgus (mm)	0
Toote kõrgus ilma löörita (mm)	211
Toote kõrgus	180
Toote laius	599
Toote sügavus	300
Orva min. kõrgus	0
Orva min. laius	0
Orva sügavus	0
Netokaal (kg)	6



TEHNILISED OMADUSED

Käsijuhtimise seadiste tüüp	Nupud
Automaatsete juhtseadiste tüüp	-
Mootorite arv	1
Mootorite koguvõimsus (W)	115
Kiirusesätete arv: võimenduse olemasolek	3
Võimenduse olemasolu	Ei
Maks. tõmbeväljund (m ³ /h)	304
Väljatõmme võimendusasendis (m ³ /h)	0
Maks. ringlusväljund (m ³ /h)	125
Ringlusväljund võimendusasendis (m ³ /h)	0
Valgusti juhtimistüüp	On/Off
Valgustite arv	2
Lampide tüüp	LED
Lampide koguvõimsus (W)	6
Õhu väljalaskeava läbimõõt (mm)	120
Tagasivooluklapp	Ei
Rasvafiltri materjal	Pestav alumiinium
Lõhnafilter	Jah

ENERGIAMÄRGIS

Helivõimsus miinimumkiirusel (2010/30/EL)	46
Helivõimsus maksimumkiirusel (2010/30/EL)	62
Müra taseme võimendusasendis (dB(A) re 1 pW)	0