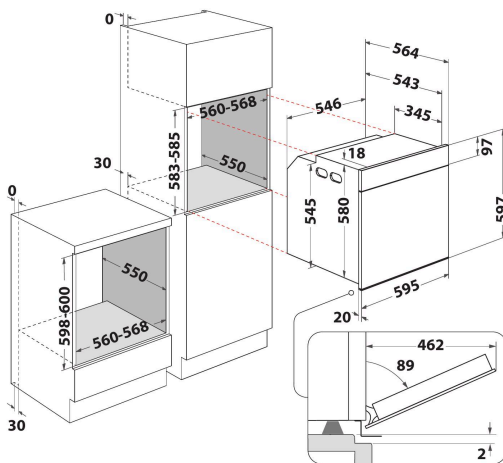


# BBI78HT1SK

12NC: 859991679830

EAN-code: 4011577590586



## Bauknecht elektrische inbouwoven: zwart, zelfreiniging - BBI78HT1SK

Kenmerken van deze Bauknecht inbouwoven: geavanceerde technologie die je helpt energie te besparen tijdens het koken. Efficiënter met energie dankzij halogeenverlichting. Niet meer voorverwarmen dankzij de Ready2Cook functie. De oven is snel op de juiste temperatuur dankzij een krachtige turbo heteluchtfunctie. Extra ruime inhoud van 73 liter. Soft-close ovendeur. Grote kookruimte biedt 4 aparte kookniveau's.



### SoftClose

Zachte sluiting. De deur van uw oven sluit heel langzaam en voorzichtig bij lichte druk. Een scharnier met hydraulische demper zorgt voor een stille sluiting.



### Energieklasse A+

Meer energie-efficiëntie. Met een A+ energielabel kunt u met dit Bauknecht-apparaat genieten van zowel ideale prestaties als een laag energieverbruik.



### Elektronische bediening

Elektronische temperatuurcontrole



### Telescopische geleiders

Gemakkelijk te bewegen bakplaten. Deze Bauknecht oven biedt u nog meer gebruikscomfort dankzij de telescopische geleiders.

### Active Multiflow

Nieuwe achterholte en nieuwe motorsnelheid (+50% t.o.v. vorig model) geven je homogene resultaten op elk niveau dat je wilt koken, in elk deel van de oven.



### Airfry

De Airfry-functie is het gezondere alternatief voor een friteuse. Dankzij de hete luchtcirculatie worden je gerechten zacht, gelijkmatig en krokant gekookt zonder olie. Dit vermindert het vetgehalte in je gerechten met tot wel 50%, en de meegeleverde perforatieve AirFry-bakplaat zorgt voor een uitzonderlijk krokant resultaat.



### Dynamic Intelligence

Profiteer van veel praktische, vooraf ingestelde kookrecepten, zoals warmhouden, pizza bakken of deeg laten rijzen. Selecteer eenvoudig het recept en het apparaat doet de rest helemaal zelf dankzij sensortechnologie.



### Functie voor hoge temperatuur voor pizza

De nieuwe functie voor hoge temperatuur voor pizza stelt u in staat om pizza van restaurantkwaliteit gewoon thuis te maken. Dankzij de krachtige nieuwe verwarmingselementen bereikt de oven een temperatuur van 310°C in minder dan 16 minuten en kunt u de pizza na slechts 7 minuten baktijd genieten.

# BBI78HT1SK

12NC: 859991679830

EAN-code: 4011577590586

## BELANGRIJKSTE KENMERKEN

Productgroep	Oven
Productnaam	BBI78HT1SK
Belangrijkste kleur van het product	Zwart
Uitvoering	Inbouw
Type besturing	Elektronisch
Type bedienings- en signaleringselementen	-
Is de bediening van de kookplaat (deels) geïntegreerd?	Nee
Welk type kookplaat kan worden geregeld?	n.v.t
Automatische programma's	Ja
Stroom	16
Spanning	220-240
Frequentie	50
Lengte elektriciteitsnoer	130
Type stekker	Schuko
Diepte met 90° geopende deur	-
Hoogte van het product	597
Breedte van het product	595
Diepte van het product	564
Minimale nishoogte	583
Minimale nisbreedte	560
Nisdiepte	550
Nettogewicht	36.9
Bruikbare inhoud (van ovenruimte)	73
Geïntegreerd reinigingssysteem	Hydrolyse
Roosters	1
Bakplaten	3

## TECHNISCHE KENMERKEN

Timer	ja
Tijdregeling	Elektronisch
Opties tijdstelling	Start en stop
Veiligheidssysteem	-
Binnenverlichting	Ja
Aantal binnenverlichtingspunten	1
Positie binnenverlichtingspunten	Achter
Ovengeleiders	Telescopisch
Braadthermometer	Nee

## VERBRUIKSWAARDEN

Energietype	Elektrisch
Energietype	Elektriciteit
Energie-efficiëntieklasse - NIEUW (2010/30/EU)	A+
Energieverbruik per cyclus conventioneel - NIEUW (2010/30/EU)	0.64
Energieverbruik per cyclus hetelucht convectie - NIEUW (2010/30/EU)	0.87

**ENERG** Y IA  
енергия · ενεργεια  
IE IA

**BAUKNECHT** BBI78HT1SK

**A+++**  
**A++**  
**A+**  
**A**  
**B**  
**C**  
**D**

**A+**

**73 L**

**0.64 kWh/cycle\***

**0.87 kWh/cycle\***

\* цистерна - cyklus - portion - zklus - nolympayua - ciclo - tsükkel - ohjelma - ciklus  
ciklas - cikls - ciklu - cycles - cykl - ciclu - program - cykel

65/2014