

## Manual de utilizare

---

# MANUAL DE UTILIZARE

---

## CUPRINS

<b>Ghid de utilizare și întreținere</b> .....	<b>3</b>
<b>Becul din interiorul frigiderului</b> .....	3
Înlocuirea luminilor cu LED-uri .....	3
Rafturi .....	3
Ușă .....	3
<b>Cum se utilizează aparatul</b> .....	4
Prima utilizare .....	4
Compartimentul frigider și depozitarea alimentelor .....	4
Depozitarea alimentelor proaspete și băuturilor .....	4
Demontarea sertarului frigiderului .....	5
Compartimentul congelator și depozitarea alimentelor .....	6
Perioada de depozitare pentru alimentele congelate la domiciliu .....	7
Sunete emise la funcționare .....	8
Recomandări în cazul neutilizării aparatului .....	8
<b>Curățarea și întreținerea</b> .....	8
Accesoriile* .....	9
Humidity Control (Controlul umidității) * .....	9
Raft demontabil * .....	9
Covoraș pentru congelator (Alu PAD)* .....	9
Covoraș pentru frigider* .....	9
<b>Înlocuirea garniturii</b> .....	10

\* Disponibile numai la anumite modele

## Becul din interiorul frigiderului

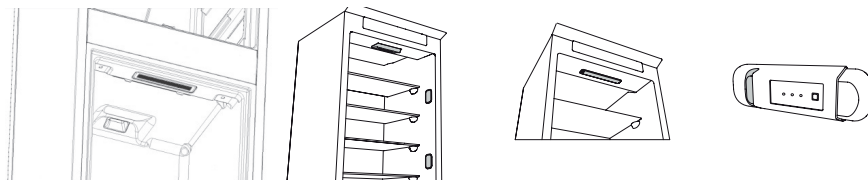
Sistemul de iluminare din interiorul compartimentului frigider utilizează lumini cu LED-uri, care permit o iluminare mai bună decât becurile tradiționale, precum și un consum de energie foarte redus. Contactați Serviciul de Asistență Tehnică dacă aveți nevoie de un bec de schimb.

**Important:** Becul din compartimentul frigider se aprinde când ușa frigiderului este deschisă.

### Înlocuirea luminilor cu LED-uri

Deconectați întotdeauna aparatul de la rețeaua electrică înainte de a înlocui becul. Apoi urmați instrucțiunile în funcție de tipul de bec cu care este echipat produsul. Înlocuiți becul cu unul cu aceleași caracteristici, disponibil la Serviciul de Asistență Tehnică sau la vânzătorii autorizați.

Dacă trebuie să înlocuiți luminile cu LED-uri, vă rugăm să contactați serviciul de asistență tehnică.



### Rafturi

Toate sertarele, rafturile de pe uși și rafturile pot fi scoase.

### Ușă

#### Reversibilitatea ușii

Notă: direcția de deschidere a ușii poate fi modificată. Dacă operația este efectuată de reprezentanții serviciului de asistență tehnică post-vânzare, aceasta nu este acoperită de garanție.

Urmați instrucțiunile din **ghidul de instalare**.

# Cum se utilizează aparatul

## Prima utilizare

După instalare, așteptați cel puțin două ore înainte de a conecta aparatul la rețeaua electrică. Conectarea aparatului la rețeaua de alimentare cu energie electrică începe funcționarea automată. Temperaturile ideale de depozitare a alimentelor sunt presetate din fabrică.

După ce puneți aparatul în funcțiune, trebuie să așteptați 4-6 ore până când se atinge temperatura adecvată de păstrare a alimentelor pentru un aparat încărcat normal. Dacă aparatul este prevăzut cu filtru antibacterian și anti-miros, amplasați-l în ventilator, așa cum se indică pe ambalajul filtrului. Dacă este emis un semnal acustic, înseamnă că alarma de temperatură a fost activată: apăsați pe buton pentru a opri alarma sonoră.

## Compartimentul frigider și depozitarea alimentelor

Compartimentul frigider permite păstrarea alimentelor proaspete și a băuturilor. Compartimentul frigider se dezgheață complet automat. Prezența ocazională a picăturilor de apă pe peretele interior posterior al compartimentului indică faza de dezghețare automată. Apa rezultată din dezghețare este condusă într-un canal de scurgere, apoi este colectată într-un recipient, din care se evaporă.

Notă: temperatura ambiantă, frecvența cu care se deschid ușile și poziția aparatului pot influența temperaturile interne în cele două compartimente. Setări temperaturile în conformitate cu acești factori. Într-un mediu cu umiditate foarte ridicată, în compartimentul frigider se poate produce condens, mai ales pe rafturile de sticlă. În acest caz, se recomandă să acoperiți recipientele care conțin lichide (de ex. o oală cu supă), să ambalați alimentele cu conținut ridicat de apă (de ex. legumele) și să porniți ventilatorul (dacă există). Toate sertarele, rafturile de pe uși și rafturile pot fi scoase.

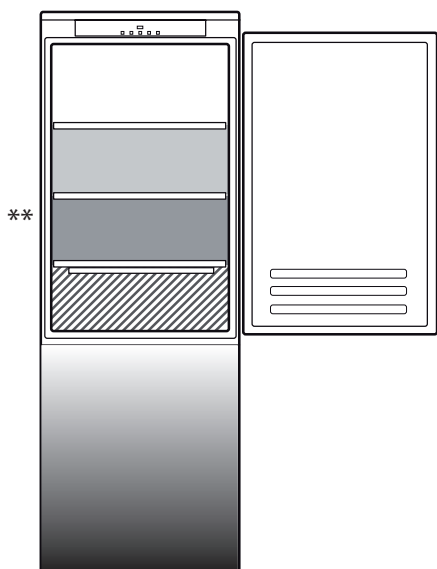
### Funcția Multiflow de distribuție a aerului

Funcția Multiflow permite distribuția uniformă a aerului rece în cavitate pentru conservarea optimă a alimentelor. Alimentele pot fi amplasate pe orice raft al aparatului. Aveți grijă să nu blocați orificiile de ventilație pentru distribuția aerului, asigurând astfel circulația liberă a acestuia.

## Depozitarea alimentelor proaspete și băuturilor

Alimentele care produc o cantitate mare de gaz etilenic (mere, caise, pere, piersici, avocado, smochine, prune, afine, pepeni, fasole) și cele care sunt sensibile la acest gaz, precum fructele, legumele și salata, trebuie să fie separate întotdeauna sau ambalate pentru a nu se reduce durata lor de depozitare; de exemplu, nu depozitați roșii împreună cu kiwi sau varză. Nu apropiați alimentele prea mult unele de celelalte, pentru a permite circulația corespunzătoare a aerului. Folosiți recipiente din plastic reciclabil, metal, aluminiu sau sticlă și folie transparentă pentru a ambala alimentele.

Dacă aveți o cantitate mică de alimente de păstrat în frigider, vă recomandăm să folosiți rafturile de deasupra sertarului pentru fructe și legume, având în vedere că aceasta este zona cea mai rece din compartiment. Pentru lichidele și alimentele care degajează miros sau pot prinde miros sau gust, folosiți doar recipiente cu capac sau acoperiți-le. Pentru a evita răsturnarea sticlelor, folosiți suportul pentru sticle (disponibil doar la anumite modele).



### Legendă

#### ZONĂ

Recomandată pentru depozitarea fructelor tropicale, conservelor, băuturilor, ouălor, sosurilor, murăturilor, untului, gemurilor

#### ZONA RECE

Recomandată pentru depozitarea brânzei, laptelui, alimentelor de consum zilnic, delicatelor, iaurtului

#### ZONA CEA MAI RECE

Recomandată pentru depozitarea mezelurilor, deserturilor, cărnii și peștelui



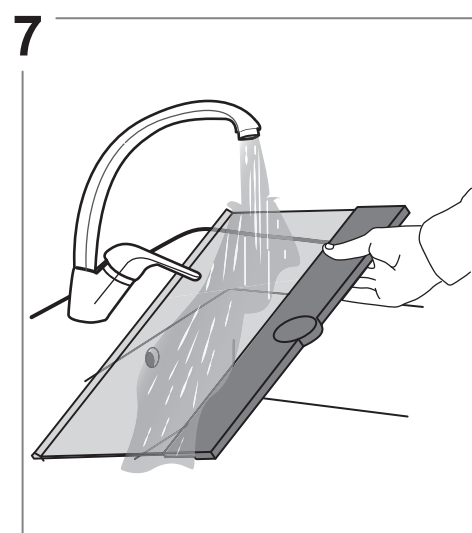
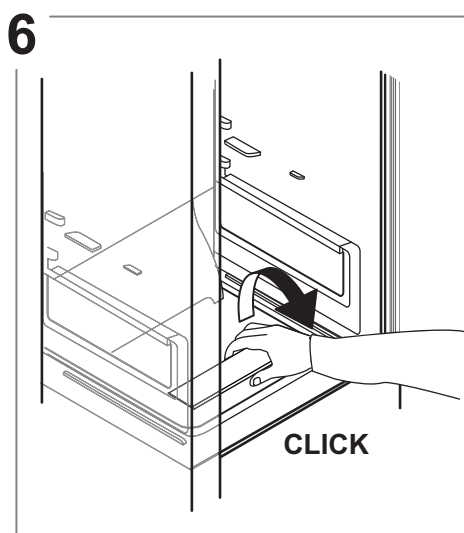
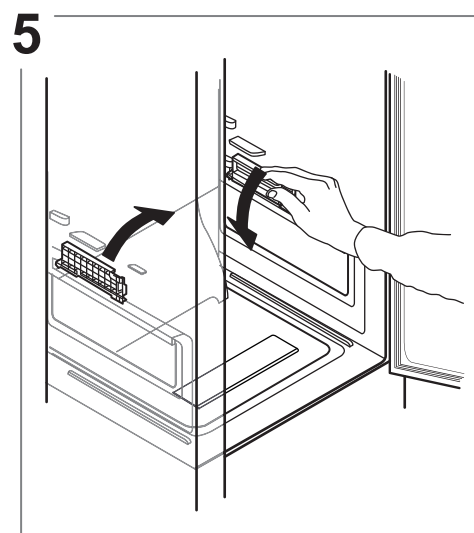
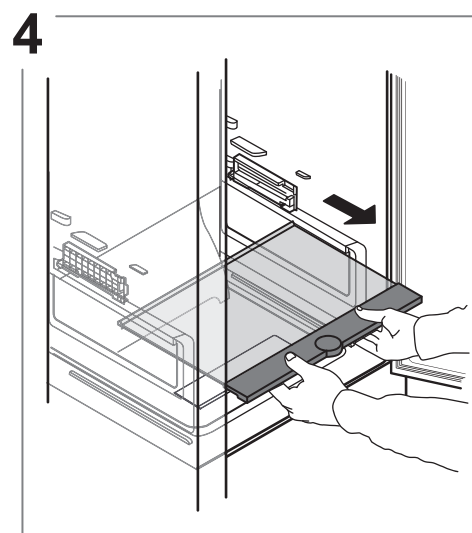
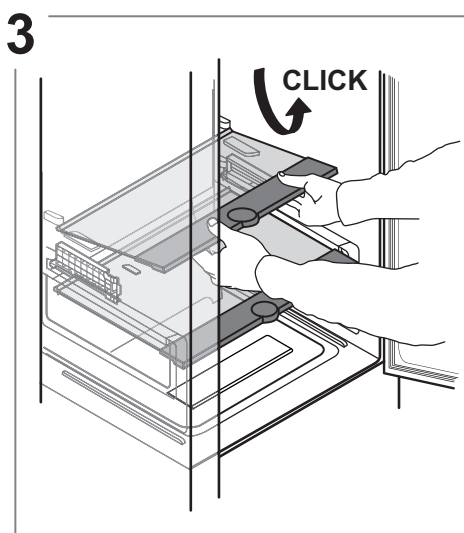
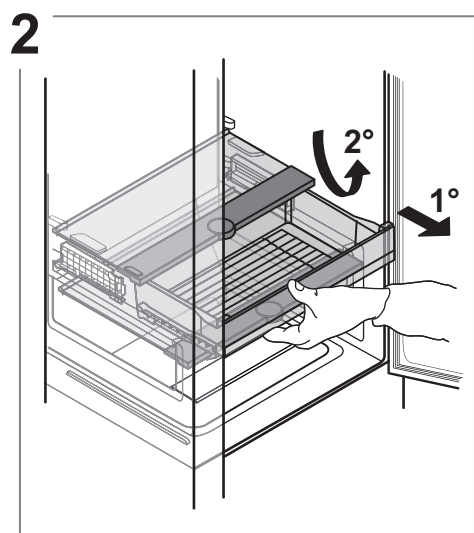
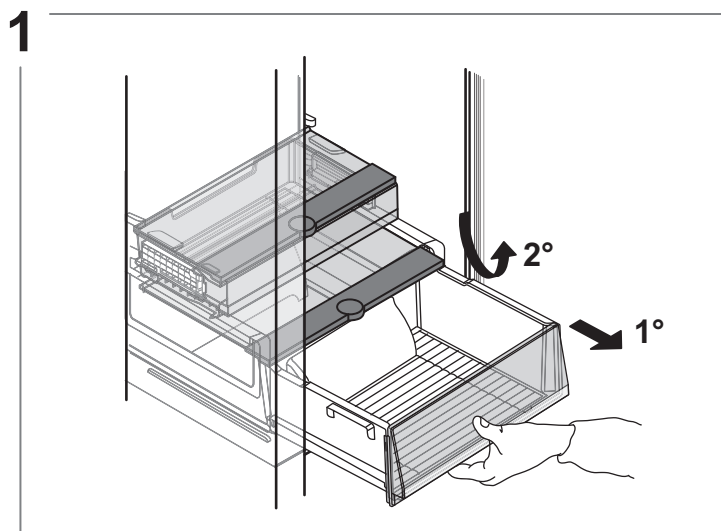
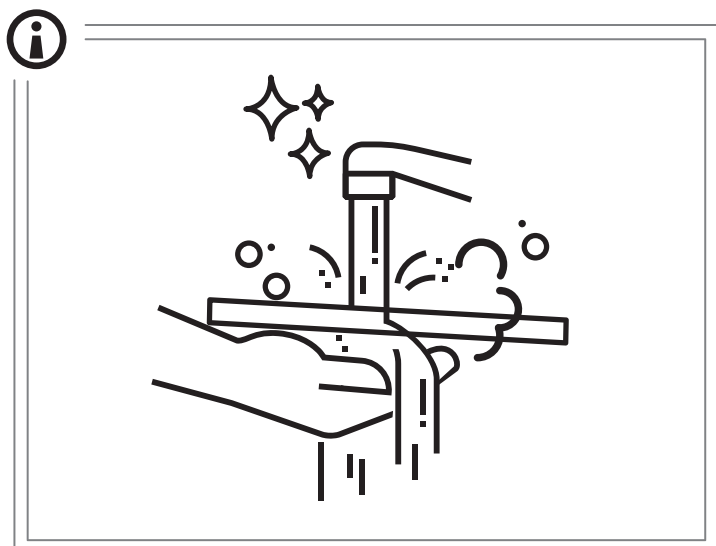
#### SERTARUL PENTRU FRUCTE ȘI LEGUME

\*\*

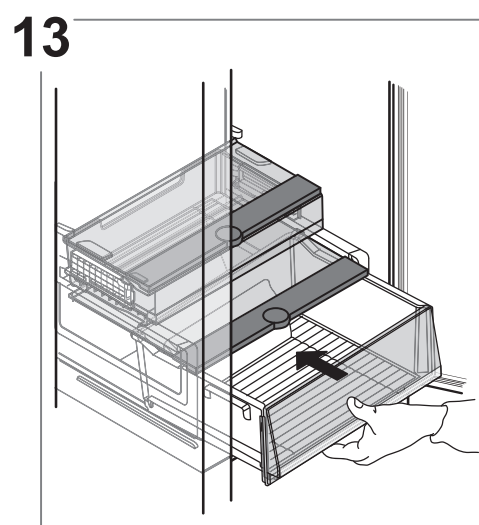
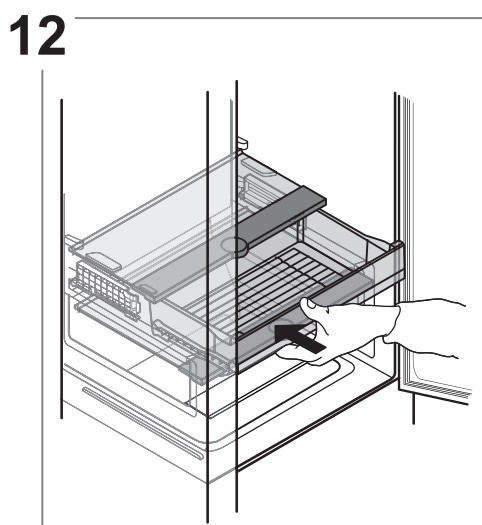
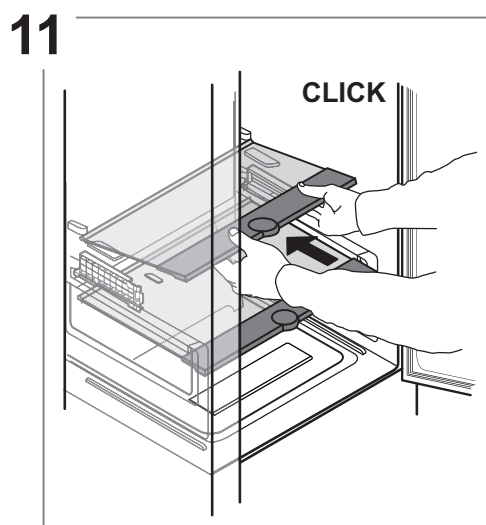
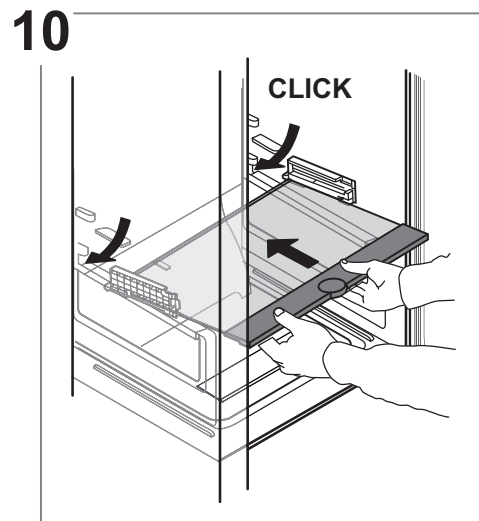
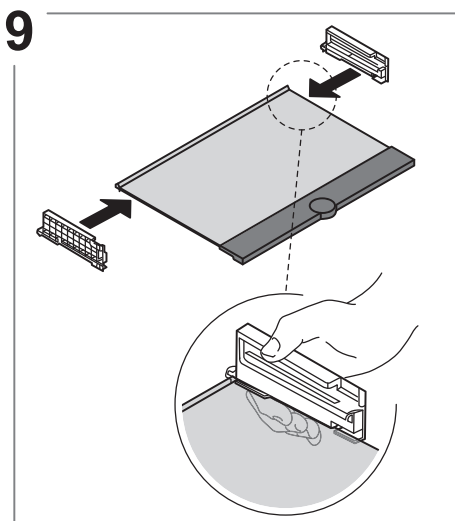
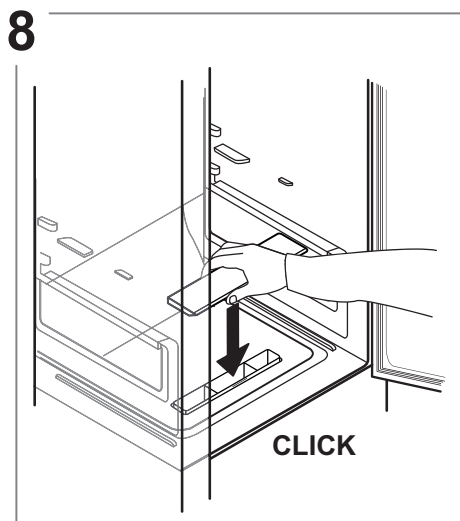
Pentru modelele dotate cu un COMPARTIMENT „0 ° ZONE”, „zona cea mai rece” este evidențiată în legendă

\* Disponibile numai la anumite modele

Demontarea sertarului frigiderului



\* Disponibile numai la anumite modele



## Compartimentul congelator și depozitarea alimentelor

Compartimentul congelator **✱\*\*\*** permite depozitarea alimentelor congelate și congelarea alimentelor proaspete o perioadă îndelungată de timp. Cantitatea de alimente proaspete care poate fi congelată în 24 de ore este indicată pe plăcuța cu date tehnice. Așezați alimentele proaspete în zona de congelare din interiorul compartimentului congelator, lăsând spațiu suficient în jurul pachetelor pentru a permite libera circulație a aerului. Se recomandă să nu congelați din nou alimentele care s-au dezghețat parțial. Este important să ambalați alimentele astfel încât să se evite pătrunderea apei, a umezelii sau a condensului.

### Tavă\*

Tava congelatorului este utilă pentru a accesa cu ușurință produsele utilizate frecvent, pentru a congela sau, pur și simplu, pentru a depozita resturile alimentare sau articolele mici.

### Cuburile de gheață

Umpleți tava pentru gheață 2/3 cu apă și așezați-o înapoi în compartimentul congelator. Nu folosiți în niciun caz obiecte tăioase sau ascuțite pentru a scoate gheața.

### Demontarea sertarelor

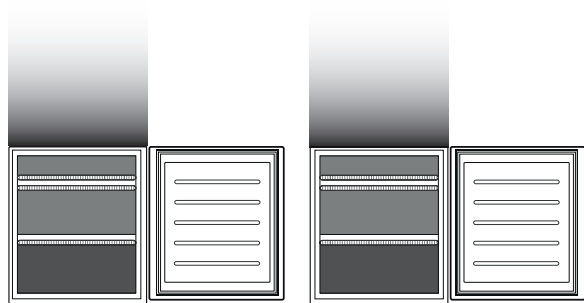
Trageți sertarele în afară până la capăt, ridicați-le și scoateți-le. Pentru a beneficia de mai mult spațiu, compartimentul congelator poate fi utilizat fără sertare. Verificați dacă ușa este închisă corect după ce ați așezat alimentele înapoi pe grătare/rafturi.

### Sistemul Total No Frost

Sistemul Total No Frost previne în mod eficient formarea gheții, evitând neplăcerea dezghețării manuale atât a congelatorului, cât și a frigiderului.

Sistemul său de ventilație asigură circulația perfectă a aerului rece în ambele compartimente, evitând astfel acumularea gheții.

\* Disponibile numai la anumite modele



\*\*\*

**Legendă****SERTAR PENTRU CONGELATOR****SERTARUL ZONEI DE CONGELARE**

(ZONĂ RĂCIRE MAXIMĂ) Recomandată pentru congelarea alimentelor proaspete/gătite.

\*\*\*

Numai pentru modelele CB310 și CB380 (consultați plăcuța cu date tehnice din partea laterală a sertarului pentru fructe și legume)

**Perioada de depozitare pentru alimentele congelate la domiciliu****COMPARTIMENT CONGELAT**

<b>Produsul</b>	<b>Perioadă de depozitare (-12 °C)</b>	<b>Perioadă de depozitare recomandată (-18 °C)</b>	<b>Perioadă de depozitare (-24 °C)</b>
Unt sau margarină	1 lună	6 luni	9 luni
<b>Pește</b>	1 lună	de la 1 la 3 luni	6 luni
Fructe (cu excepția citricelor) și legume	1 lună	de la 8 la 12 luni	12 luni
<b>Carne</b> Șuncă - cârnați Alimente prăjite (vită-porc-miel) Medalioane sau cotlete (vită-porc-miel)	1 lună	2 luni de la 8 la 12 luni 4 luni	12 luni
Lapte, lichide proaspete, brânzeturi, înghețată sau șerbet	1 lună	de la 1 la 3 luni	5 luni (nu se recomandă pentru înghețată)
Carne de pasăre (pui-curcan)	1 lună	de la 5 la -7 luni	9 luni

**COMPARTIMENT NECONGELAT**

<b>Produsul</b>	<b>Perioadă de depozitare 0-3 °C</b>	<b>Perioadă de depozitare (3-6 °C)</b>	<b>Perioadă de depozitare 6-8 °C</b>
Conserve, băuturi, ouă, sosuri, murături, unt, gem	3-4 săptămâni	3-4 săptămâni	3-4 săptămâni
Fructe tropicale	Nu se recomandă	2-4 săptămâni	3-4 săptămâni
brânzeturi, lapte, produse lactate, delicatose, iaurt	2-5 zile	2-5 zile	2-5 zile
Mezeluri, deserturi, carne, pește și alimente preparate acasă	3-5 zile	1-2 zile	Nu se recomandă
Depozitați legume și fructe (excluzând fructele tropicale și citricele)	15 zile	10-12 zile	4-7 zile

\* Disponibile numai la anumite modele



## Sunete emise la funcționare

1. În timpul funcționării produsului, un sunet generat de compresor este normal.



2. Sunetele precum gălgâitul și trosnitul sunt generate de trecerea agentului frigorific în interiorul circuitului de răcire, prin urmare, sunt zgomote normale.



3. Este posibil să „auziți” scârțâituri la activarea sau dezactivarea compresorului: este un sunet normal generat de structura produsului.



4. Verificați dacă rafturile din interiorul ușii frigiderului, rafturile și sertarele din compartimentul frigider sunt fixate și așezate în mod corespunzător pentru a evita eventuale vibrații.
5. Nu așezați recipiente din sticlă (sticle, borcane etc.) în contact direct unele cu altele, pentru a evita vibrațiile.
6. Acest aparat este echipat cu un compresor, care funcționează la o viteză optimă pentru a reduce la minimum consumul de energie. În anumite situații (în timpul verii sau dacă sunt introduse cantități mari de alimente), se poate întâmpla ca viteza compresorului să crească și, prin urmare, acesta să fie mai zgomotos decât de obicei.

## Recomandări în cazul neutilizării aparatului

### În cazul neutilizării aparatului

Deconectați aparatul de la rețeaua electrică, goliți-l, dezghețați-l (dacă este necesar) și curățați-l.

Lăsați ușile întredeschise pentru a permite aerului să circule în interiorul compartimentelor. Astfel evitați formarea mușgaiului și apariția mirosurilor neplăcute.

### În cazul întreruperii alimentării cu energie electrică

Țineți închise ușile pentru ca alimentele să rămână reci cât mai mult timp posibil. Nu congelați din nou alimentele care s-au dezghețat parțial. Dacă pana de curent se prelungește, este posibil să se activeze și alarma de întrerupere a curentului (la produsele cu componente electronice).

## Curățarea și întreținerea

**Înainte de a efectua orice operație de curățare sau de întreținere, scoateți aparatul din priză sau deconectați alimentarea cu energie electrică.**

**Nu folosiți niciodată substanțe abrazive. Nu curățați niciodată cu lichide inflamabile componentele frigiderului.**

**Nu utilizați aparate de curățat cu aburi.**

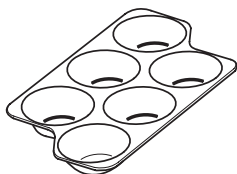
**Butoanele și afișajul panoului de comandă nu trebuie să fie curățate cu substanțe alcoolice sau derivate, ci cu o lavetă uscată.**

Curățați aparatul din când în când cu o lavetă și o soluție de apă caldă și agenți de curățare neutri speciali pentru curățarea interiorului frigiderului.

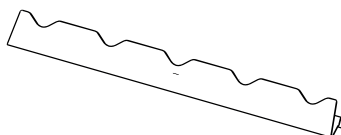


## Accesorii\*

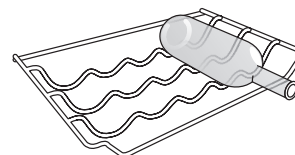
### SUPPORT PENTRU OUĂ



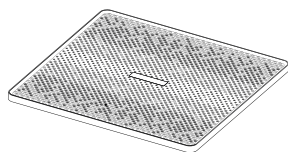
### RAFT PENTRU STICLE



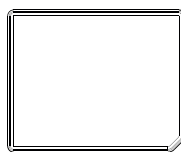
### RAFT PENTRU STICLE



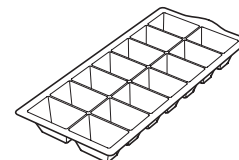
### COVORAȘ PENTRU FRIGIDER



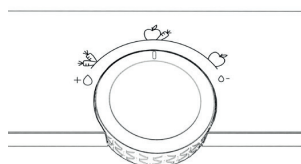
### COVORAȘ PENTRU CONGELATOR



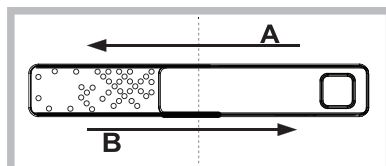
### TAVĂ PENTRU CUBURI DE GHEAȚĂ



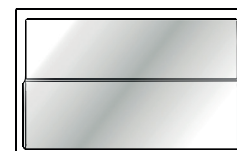
### BUTON PENTRU CONTROLUL UMIDITĂȚII



### HUMIDITY CONTROL (CONTROLUL UMIDITĂȚII)



### RAFT DEMONTABIL



## Humidity Control (Controlul umidității)\*

Deschideți regulatorul de umiditate (poziția B) dacă doriți să depozitați alimente precum fructele, într-un mediu cu umiditate redusă, sau închideți-l (poziția A) pentru a depozita alimente precum legumele, într-un mediu cu umiditate mai ridicată.

## Raft demontabil \*

Datorită sistemului cu șină, acest raft permite glisarea sub partea frontală, creând un spațiu suplimentar pentru depozitarea sticlelor sau vaselor înalte.

## Covoraș pentru congelator (Alu PAD)\*

Panoul metalic contribuie la congelarea rapidă a alimentelor. Pentru curățare ușoară, panoul metalic poate fi demontat, ridicându-l din colțul din stânga.

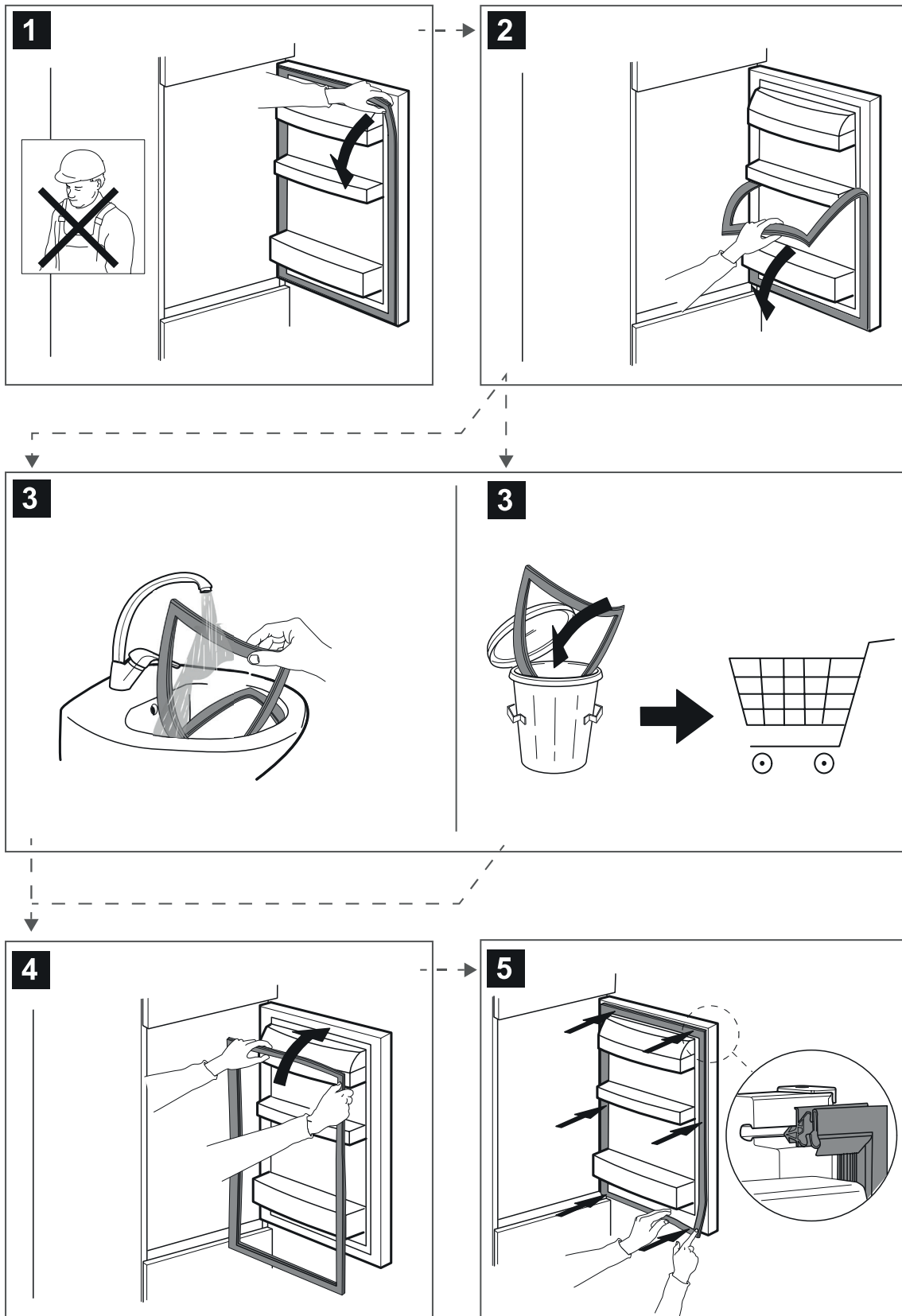
## Covoraș pentru frigider\*

Sertarul pentru fructe și legume este echipat cu grătar pentru menținerea igienei. Datorită designului special al acestei componente, fructele și legumele nu intră în contact cu scurgerile naturale (precum apa pierdută prin scurgere și umiditatea din legume) care vor cădea sub grătarul pentru menținerea igienei. Grătarul pentru menținerea igienei este tratat cu tehnologia Microban SilverShield® care reduce bacteriile dăunătoare de pe suprafața sertarului pentru fructe și legume cu până la 99,9%, pentru o mai bună conservare a fructelor și legumelor\*\*. Grătarul pentru menținerea igienei poate fi demontat pentru a fi spălat atunci când se murdărește, ridicându-l pur și simplu și trăgându-l în afară. Acesta poate fi pur și simplu spălat manual, numai cu apă sau cu detergenți neutri obișnuiți pentru vase. Acesta poate fi spălat și în mașina de spălat vase. După curățare, uscați-l înainte de a-l pune înapoi în locaș.

\* Disponibile numai la anumite modele

Piese de schimb vor fi disponibile pentru o perioadă de până la 7 sau până la 10 ani, în conformitate cu cerințele normelor specifice

# Înlocuirea garniturii



400011549176