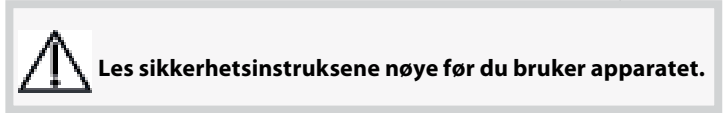




TAKK FOR AT DU HAR KJØPT ET WHIRLPOOL-PRODUKT.
For å motta en mer fullstendig assistanse, vær vennlig å registrere produktet ditt på www.whirlpool.eu/register

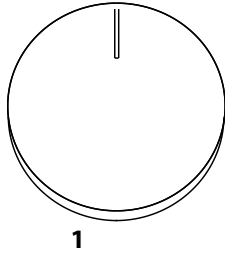


CONTROL PANEL

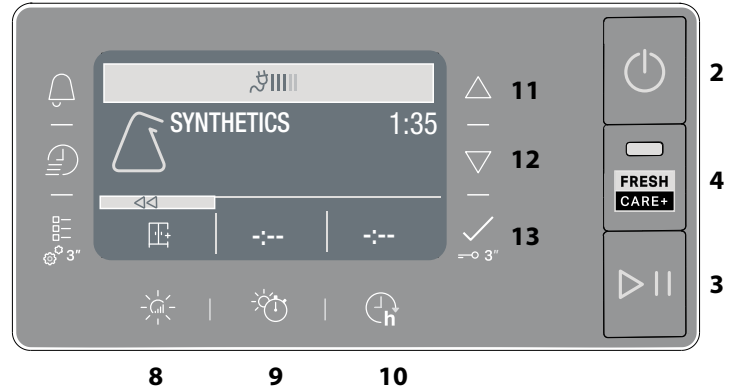
- 1 Knott for valg av program
- 2 På/Av knapp
- 3 Start/Pause knapp

Opsjonstaster

- 4 FreshCare+
- 5 Progr. slutt sig.
- 6 Hurtig
- 7 Alternativer (Innstillinger hvis den trykkes ned lenge)
- 8 Still Inn Tørkenivå
- 9 Tidsbestemt Tørking
- 10 Utsatt Start



1



Navigasjonstaster og Tastperre

- 11 OPP
- 12 NED
- 13 BEKREFT (Tastperre hvis den trykkes ned lenge)

INDIKATORER

Programfase: ☀ Tørking - 🌊 Nedkjøling

Tøm Vanntanken: - 🧼 **Gjør rent det sekundære filteret:** - 🧼 **Tette filtre:** - 🧼 **Selvrengs:** - 🧼 **Ecomonitor**

Konsulter avsnittet Feilsøking: 🛠 **Feil ring Service** - DEMO **Demo Modus**

FØRSTE BRUK

Når du starter apparatet for første gang, vil kontrollpanelet automatisk vise menyen for språket som er stilt inn. Knappene **OPP** og **NED** viser deg hvilke språk som er tilgjengelig ved maskinen. Trykk på knappen for å bekrefte. Maskinen kan ikke benyttes uten at språket er valgt.

Påse at vanntanken er riktig innført. Tørketrommelen må installeres i et rom med et temperaturområde på mellom 5 og 35 °C for å garantere en riktig funksjon.

Før du tar tørketrommelen din i bruk, pass på at den har stått i loddrett stilling i minst 6 timer.

Ta kontakt med Kundeservicen dersom du ønsker å skifte retningen for åpningen av døren (se telefonnummeret i garantiheftet).

DAGLIG BRUK

Ved å gjøre dette vil maskinen fungere på sitt BESTE:

- husk å tømme vanntanken etter hver tørkesyklus.
- husk å gjøre filtrene rene etter hver tørkesyklus.

Se seksjonen Stell & Vedlikehold.

1. Sett støpselet til tørketrommelen inn i strømkontakten.
2. Åpne døren og legg i plaggene; se alltid instruksene på tøyets etiketter og den maksimale mengden tøy som angis i programseksjonen. Tøm lommene. Påse at plaggene ikke setter seg fast mellom døren og/eller dørfilteret. Last ikke plagg som er dryppende våte. Bruk ikke tørketrommelen for svært store element.
3. Lukk døren.
4. Trykk på "På/Av" knappen.
5. Velg programmet som egner seg best for typen stoff du skal tørke.
6. Velg opsjonene, dersom det er nødvendig.
7. Trykk på knappen "Start/Pause" for å begynne tørkingen.
8. Når tørkesyklusen er avsluttet, vil du høre en pipelyd. En indikator på kontrollpanelet varsler at syklusen er avsluttet. Ta ut tøyet umiddelbart for å unngå at tøyet krøller seg.
9. Slå av maskinen ved å trykke på knappen "På/Av", åpne døren og ta ut tøyet. Dersom maskinen ikke slås av manuelt, vil den slå seg av automatisk et kvarter etter at syklusen er avsluttet for å spare energi.

Merk deg at noen program/opsjoner er i samsvar med systemet "Crease Care" skrukkefritt. Dette betyr at trommelen roterer med jevne mellomrom for å hindre at tøyet skrukker seg i noen timer etter at tørkesyklusen er avsluttet.

Ved strømbrydd, er det nødvendig å trykke på "Start/Pause" knappen for å starte syklusen igjen.

Ecomonitor

Denne indikatoren viser nivået for energiforbruk til programmet og opsjonene som er stilt inn. Forbruket er proporsjonalt med linjene på display, ved siden av ikonet til ecomonitor.

NÅR DØREN ÅPNES MENS PROGRAMMET PÅGÅR

Tøyet kan kontrolleres mens tørkesyklusen pågår, og plagg som allerede er tørre kan fjernes, mens tørkingen vil fortsette for plaggene som ligger igjen i trommelen. Etter at du har lukket døren, trykk på "Start/Pause" knappen for at maskinen skal kunne gjenopptar tørkingen.

Hold døren lukket helt til syklusen avslutter for å spare tid og energi.

NAVIGASJON

Det er mulig å navigere blant menyene som er tilgjengelige ved knappene "OPP" og "NED".

- Trykk på knappen for å bekrefte valget.
- Trykk på opsjonsknappen ved symbolet <<, hvor den finnes på display, for å returnere til skjermbildet framfor.

Dersom ingen valg bekrefte, vil display etter 10 sekunder returnere til hovedskjermbildet.

INNSTILLINGER

For å tilgang til menyen med innstillinger, hold den aktuelle knappen nede i noen sekunder.

- **Still inn språket** viser språkene som er tilgjengelige på display.
- **Lyder** gjør det mulig å aktivere eller deaktivere lydene (noen lyder, som varsellyder, vil uansett være aktive).
- **Lysstyrke** gjør det mulig å endre på lysstyrken til display.
- **Gjenopprette** gjør det mulig å gjenopprette innstillingene gjort ved fabrikk. Hold nede knappen i noen sekunder etter at innstillingen er valgt.

MERKER FOR TØYPLEIE

Kontroller alltid merkelappene, spesielt når du legger klær i tørketrommelen for første gang. Nedenfor finnes de mest brukte symbolene:

- Kan tørkes i tørketrommel.
- Må ikke tørkes i tørketrommel.
- Kan tørkes i tørketrommel – på høy varme.
- Kan tørkes i tørketrommel – på lav varme.



PROGRAM

Varigheten til disse programmene avhenger av mengden tøy, type stoff, hastigheten ved sentrifugering til vaskemaskinen i tillegg til ytterligere opsjoner som er valgt.

For modellene med display vises programmene varighet på kontrollpanelet. Tiden som gjenstår monitoreres kontinuerlig mens programmet for tørking pågår for å vise det mest nøyaktige anslaget. Mulighet ved bruk - Dersom alt tøyet som vaskes med de Automatiske syklusene er tørrere eller fuktigere enn det du måtte ønske, kan du øke eller redusere nivået for tørrhet ved å benytte den spesifikke opsjonen.



Eco Bomull

Maks. last*

Standard bomullsprogram, egnet til å tørke vanlig, vått bomullstøy. Dette er det mest effektive programmet med hensyn til energiforbruk ved tørking av bomullstøy. Verdien på Energimerket er basert på dette programmet.

MERK: For optimal energieffektivitet, velg "Skaptørt" ved å benytte opsjonen for tørrhetsnivå. For å øke tørrhetsnivået, velg "Ekstra tørt".



Blandet

kg 4

Dette programmet er ideelt når både bomull og syntetiske stoffer skal tørkes sammen.



Syntetisk

kg 4

For tørking av tøy fremstilt av syntetiske fibre.



Ull

kg 1

For å tørke klær av ull, anbefaler en å vri plaggene før tørking. La de tykkeste kantene som fortsatt er fuktige tørke normalt.



Finvask

kg 2

For tørking av delikat tøy som trenger skånsom behandling.



Kulørt

kg 3

Program for skånsom tørking egnet for kulørte plagg.



Sengetøy

Maks. last*

For å tørke bomullslaken.



Dyner

For å tørke store plagg som én enkel dyne.



Strykelett

Med denne syklusen reduseres spenningen i tøyets fibre, noe som gjør det lettere å stryke og brette tøyet. Egnet for en liten mengde fuktig eller tørt tøy i bomullsstoff eller bomullsstoffblandinger. Må ikke brukes sammen med plagg som fortsatt er våte.



Flere Sykluser

- Mikrofiber** **kg 2**
Lett tørking for mikrofiber.
- Håndklær** **Maks. last***
For tørking av mer robust tøy i bomull, som for eksempel frottéhåndklær.
- Tekniske Klær** **kg 4**
For tørking av sportsklær fremstilt av syntetiske stoffer eller bomull.
- Dunjakker** **kg 2.5**
For å tørke jakker i dun eller andre dunjakker for å gi de tilbake deres naturlige mykhet (2 jakker).
- Matter/Tepper** **kg 3**
For å tørke små baderomsmatter eller kjøkkentepper. Ikke tørk tepper med plastdel, disse kan være brannfarlige.
- Undertøy** **kg 2**
Ikke tørk svært delikat undertøy. Lukk alle hektene før tørking.
- Tøyleker** **kg 2**
Programmet opprettholder best det opprinnelige utseende og glansen til tøyleken. Fjern alt tilbehør før du utfører tørkingen. Hver enkel del må ikke overskride 600 g.
- Sport** **kg 4**
For tørking av sportsklær fremstilt av syntetiske stoffer eller bomull.
- Jeans** **kg 3**
For å tørke jeans-tøy av bomull og plagg laget av slitesterkt jeans-lignende materiale, som bukser og jakker.
- Skjorter** **kg 3**
Dette programmet egner seg for bomullsskjorter eller skjorter i bomull/syntetisk material.



Hurtig 30'

kg 0.5

For å tørke bomullstøy som er sentrifugert ved høy hastighet i vaskemaskin.



Oppfriskn.

Kort program egnet til å friske opp tøy ved at det tilføres frisk luft. Må ikke benyttes dersom tøyet fortsatt er vått. Kan benyttes til en hvilken som helst dimensjon på lasten, men er mest effektiv for liten last. Programmet varer i omtrent 20 minutter.

***MAKS. LAST 8 Kg (Tørr last)**

OPSJONER

Med disse knappene kan du tilpasse programmet du har valgt til dine egne personlige behov.

Ikke alle opsjoner er tilgjengelige for alle programmene. Noen opsjoner kan være inkompatible med de du allerede har stilt inn; dersom dette er tilfelle, vil du bli varslet av summeren og/eller indikatorknappene vil blinke. Dersom opsjonen er tilgjengelig, vil opsjonens indikator være tent. Programmet kan beholde noen opsjoner som ble valgt under tidligere tørkesykluser.



Tørkenivå

Trykk flere ganger på den aktuelle knappen for å oppnå ulike nivå for restfuktighet på tøyet. Display vil varsle hvilket nivå som er valgt. Etter noen sekunder uten aktivitet vil display returnere til hovedmenyen.



Stryketørt:

svært delikat tørking. Det vil være lettere å stryke plaggene umiddelbart etter at syklusen er avsluttet.



Hengertørt:

et nivå spesielt beregnet på delikate plagg; klare til å henges opp.



Skaptørt:

tøyet er klart til å brettes sammen og legges i skapet.



Ekstra Tørt:

brukt for plagg som er klare til bruk når programmet er avsluttet.



Tidsbestemt Tørking

Denne opsjonen gjør det mulig å velge varigheten til tørkingen. Trykk på den aktuelle knappen flere ganger for å stille inn ønsket tørketid. En indikator, på kontrollpanelet, varsler tiden en velger.



Utsatt Start

Denne opsjonen gjør det mulig å stille inn en utsettelse for programmets start. Trykk på den aktuelle knappen flere ganger til du oppnår ønsket utsettelse. Etter at du har oppnådd maksimal tid som kan velges, vil du tilbake stille opsjonen ved å trykke nok en gang. En indikator, på kontrollpanelet, varsler tiden en velger. Etter å ha trykket på tasten start/pause: varsler maskinen tiden som gjenstår før programmet starter. Dersom en åpner døren, etter at en har lukket den, må en trykke på knappen start/pause.



FreshCare+

Dersom tøyet blir liggende inne i trommelen når syklusen er avsluttet, kan det danne seg bakterier i det. Med denne opsjonen unngår du at dette skjer ved å kontrollere temperaturen og ved skånsom rotasjon av trommelen. Dette vil fortsette i omtrent 6 timer etter at syklusen er avsluttet. Denne innstillingen vil bli liggende i minnet til den tidligere syklusen. Dersom du bruker denne funksjonen sammen med Start Delay (utsatt start), vil en behandling for å unngå at klærne skruddes utføres i denne fasen ved at trommelen roterer med jevne mellomrom.



Hurtig

Aktiverer raskere tørking.




Tastsperr

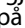
Denne opsjonen gjør alle kontrollene til maskinen utilgjengelige, med unntak av tasten på/av. Når maskinen står på:

- for å aktivere opsjonen, hold knappen nede helt til maskinen varsler at opsjonen er aktivert.
 - for å deaktivere opsjonen, hold knappen nede helt til maskinen varsler at opsjonen er deaktivert.
- Denne opsjonen blir liggende igjen i minnet, dersom den ble valgt ved forrige tørking.

Program Slutt Signal

Denne opsjonen aktiverer et akustisk signal ved avsluttet syklus. Aktiver den dersom du ikke er sikker på at du hører den normale lyden ved avsluttet syklus. Etter at du har trykket på knappen til opsjonen, kan den aktiveres eller deaktiveres ved å benytte knappene **OPP** og **NED**. Trykk på knappen  for å bekrefte. Denne opsjonen blir liggende igjen i minnet, dersom den ble valgt ved forrige tørking.

Alternativer

Denne knappen gir deg tilgang til menyen med opsjonene nedenfor. Bla igjennom opsjonene med knappene for "UP" og "DOWN" og trykk på knappen  for å bekrefte valget.

-  **Skånsom**

Aktiverer en mildere behandling av tøyet ved å redusere tørketemperaturen.

-  **Anti Filtr.**

Denne opsjonen utfører en spesialbevegelse av trommelen som reduserer sammenfletting og knytning av klærne dine. Den gir best resultat når den brukes for mindre mengder tøy.

PLEIE OG VEDLIKEHOLD**ADVARSEL: ta ut støpselet til tørketrommelen ved renholds- og vedlikeholdsprosedyrer.****Tømming av vanntanken etter hvert program (se figur A).**

Ta ut beholderen til tørketrommelen og tøm den i vasken eller i annet utslipp som egner seg, sett den deretter riktig tilbake på plass. Bruk ikke tørketrommelen uten at du først har satt beholderen tilbake på plass.

Renhold av primært dørfilter etter hvert program (se figur B).

Dra det primære dørfilteret ut og gjør det rent ved å fjerne loen fra filterets overflate ved å skylle det under rennende vann eller ved å benytte en støvsuger.

Renhold av sekundært dørfilter når den aktuelle indikator tennes (se figur C).

Ta ut det sekundære dørfilteret og gjør alle delene rene ved å vaske de under rennende vann eller suge med støvsuger.

Tette filtre - gjør begge dørens filter rene (se Fig. B, Fig. C).

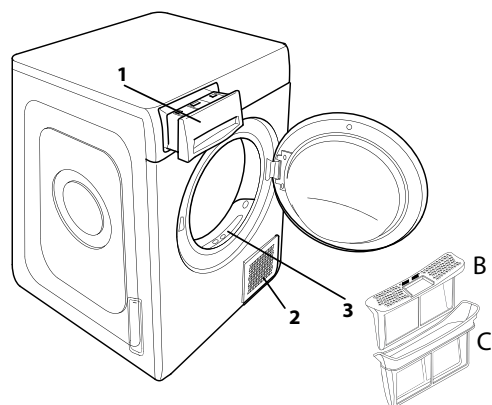
Du oppnår optimal ytelse hvis du tørker alle filterene før du setter dem tilbake på plass.

Du må ikke bruke tørketrommelen uten at du først har satt alle filterene tilbake på plass.

Filtrene er vesentlige komponenter ved tørkingen. Deres funksjon er å samle lo som dannes under tørkeprosessen. Dersom filterene tetter igjen, vil luftstrømmen gjennom tørketrommelen svekkes vesentlig: tiden for tørking forlenges, den bruker mer energi og tørketrommelen kan skades. Hvis disse operasjonene ikke blir utført på riktig måte er det mulig at tørketrommelen ikke starter.

PRODUKTBESKRIVELSE

1. Vanntank (A)
2. Kondensatordeksel
3. Dørfilter: primær (B), sekundær (C)

**Selvrens**

I denne modellen skjer vedlikeholdet av bunnfilteret automatisk. Tørketrommelen utfører renholdet når sensorene varsler at dette er nødvendig. I dette tilfellet vil maskinen fortsette å arbeide selv om tørkeprogrammet er avsluttet. En indikator på kontrollpanelet varsler vedlikeholdet. **Du må ikke slå av maskinen i løpet av denne fasen.**



Renhold av tørketrommelen

- De utvendige delene i metall, plast og gummi kan gjøres rene med en fuktig klut.
- Gjør ren luftinntaksristen framme regelmessig (hver 6. måned) med en støvsuger for å fjerne lo, støv eller andre avsetninger. I tillegg må du av og til fjerne loen som har lagt seg på filterområdet, ved å benytte en støvsuger.
- Bruk ikke løsemidler eller slipemidler.

TRANSPORT OG FLYTTING

Løft aldri tørketrommelen ved å ta tak i toppdelen.

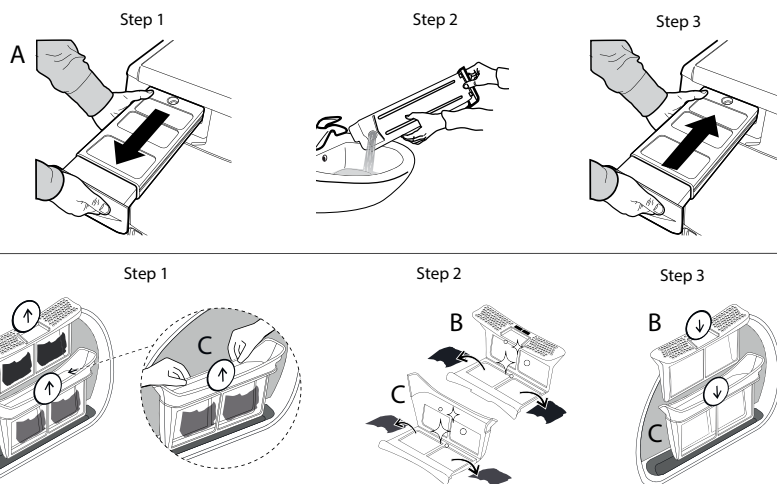
- Trekk ut støpselet til tørketrommelen.
- Fjern alt vannet i vanntanken.
- Påse at døren og vanntanken er riktig lukket.

Strømforbruk			
I modus: avslått (Po) Watt	0.50		
I modus: påslått (PI) - Watt	2.00		
Programmer	Kg	kWh	Minutter
Øko Bomull* 	8	1.93	230
Øko Bomull 	4	1.08	150
Syntetisk	4	0.63	90

*Referanseprogram for Energimerket, dette programmet er egnet for tørking av normalt vått bomullstøy og er det mest effektive programmet med hensyn til energiforbruk for bomullstøy. (Standardkonfigurasjon/forhåndsdefinert ved start).

System med varmepumpe

Varmepumpen inneholder drivhusgasser, som finnes i en hermetisk forseglet enhet. Denne forseglede enheten inneholder 0.18 kg gass R134a F. GWP = 604 (1 t CO₂).



Ved funksjonsfeil må en kontrollere tabellen nedenfor før en kontakter kundeservicen. Anomaliene er ofte ubetydelige og kan løses i løpet av få minutter.

Anomali	Mulig årsak	Løsning
Umulig å slå på tørketrommelen.	Støpselet er ikke satt inn i strømkontakten.	Sett støpselet inn i strømkontakten.
	Feil ved strømkontakten.	Prøv å kople annet husholdningsapparat til samme kontakt. Bruk ikke elektrisk utstyr som adaptere eller skjøteledninger ved tilkobling til kontakten.
	Det har oppstått et strømbrudd.	Vent til strømforsyningen er gjenopprettet og slå på sikringen igjen dersom det er nødvendig.
Tørketrommelen starter ikke.	Døren er ikke riktig lukket.	Lukk døren.
	Det er stilt inn en utsatt start for programmet.	For maskinene med denne funksjonen: vent til tiden for utsettelse som er stilt inn er over eller stans maskinen og utfør ny reset. Konsulter avsnittet med Opsjoner.
	En har ikke trykket på tasten for Start/Pause for å starte programmet.	Trykk på tasten for Start/Pause.
Plaggene er våte når syklusen avsluttes.	På maskinene med funksjonen tastsperre, er denne opsjonen innført.	Se avsnittet Opsjoner. Dersom tastsperren ble valgt, må du deaktivere den. Selv om du slår av maskinen vil ikke denne opsjonen deaktiveres.
	Liten last.	Det automatiske programmet har ikke registrert det nødvendige avsluttende fuktighetsnivået og tørketrommelen vil avslutte programmet og stanse. Dersom dette skjer, velg ganske enkelt en ytterligere kort tørkeperiode eller velg opsjonen ekstra tørr dersom den er tilgjengelig.
Tørketidene er svært lange.	Store maskinlaster eller tyngre stoffer.	Tørrhetsnivåene kan endres til det spesifikke tørrhetsnivået som ønskes. Ekstra tørt anbefales for plaggene som er klare til bruk.
	Det nødvendige vedlikeholdet er ikke vært utført.	Konsulter avsnittet for pleie og vedlikehold for å utføre operasjonene som er beskrevet.
	Innstilt program, tid og/eller nivå for tørking egner seg ikke for typen og mengden last som er lagt inn i tørketrommelen.	Konsulter avsnittet med program og opsjoner for å finne programmet og opsjonene som egner seg til typen last.
	Plaggene er for våte.	Utfør et vaskeprogram med raskere sentrifugeringshastighet for å eliminere mest mulig vann.
	Det er mulig at tørketrommelen er for full.	Konsulter avsnittet med program for å finne ut den maksimale lasten for hvert program.
Programmet er ikke avsluttet.	Romtemperatur.	Tørketiden kan være lenger hvis romtemperaturen er utenfor området på 14–30 °C.
	Det kan ha oppstått et strømbrudd.	Dersom det oppstår strømbrudd må en trykke på tasten for Start/Pause for å starte programmet på nytt.

Indikatorene lyser eller blinker

Vanntank	Vanntanken er full.	Tøm vanntanken. Konsulter avsnittet for pleie og vedlikehold.
Dørfilter	Anomali ved strømmen av luft som er nødvendig for at maskinen skal fungere.	Gjør rent dørfilteret og kontroller at Kondensatordeksel er fri. Dersom disse operasjonene ikke utføres på riktig måte, kan det oppstå skade ved tørketrommelen. Konsulter avsnittet for pleie og vedlikehold.
Bunnfilter*	Bunnfilteret må gjøres rent.	Gjør rent bunnfilteret. Konsulter avsnittet for pleie og vedlikehold.
DEMO Syklusen varer få minutter.	Tørketrommelen befinner seg i modaliteten DEMO. Indikatoren for DEMO lyser.	Fjern Demo modusen. Følgende handlinger må utføres etterhverandre uten pause. Slå på maskinen og slå den deretter av igjen. Trykk på tasten Start/Pause helt til du hører et akustisk signal. Slå på maskinen igjen. Maskinen varsler at funksjonen er deaktivert.
Når en skiftenøkkel vises varsler dette en anomali.	Maskinens sensorer har registrert en anomali.	Slå av tørketrommelen og ta støpselet ut av strømkontakten. Åpne øyeblikkelig opp døren og ta ut tøyet, slik at varmen reduseres. Vent i omtrent 15 minutter. Koble tørketrommelen til strømmettet igjen, legg inn tøyet og start tørkeprogrammet. Dersom problemet vedvarer må du kontakte kundeservicen og oppgi bokstavene og numrene som blinker på display. For eksempel F3 og E2.

*Merk: noen modeller er selvrensende; de er ikke utstyrt med bunnfilter, konsulter avsnittet for pleie og vedlikehold.



Retningslinjer, standarddokumentasjon, bestilling av reservedeler og ekstra produktinformasjon vil du kunne finne ved å:

- besøke våre nettsider docs.whirlpool.eu og parts-selfservice.whirlpool.com
- Ved å benytte QR-koden
- Alternativt kan du **kontakte vår Ettersalgsservice** (se telefonnummeret i garantiheftet). Når du kontakter vår Ettersalgsservice, vennligst oppgi kodene du finner på produktets typeskilt.

