

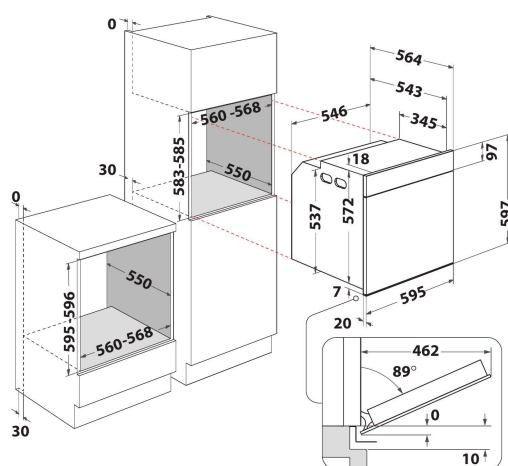
WOI5S8PM1SX

12NC: 859991679720

Code EAN: 8003437836282

Whirlpool

SENSING THE DIFFERENCE



- Le programmateur 6TH SENSE pour des résultats toujours parfaits
- Classe énergétique A+
- Cavité 73 L
- Cook 4
- Ready2Cook
- Cuisson à air pulsée
- Gril
- Cavité en émail facile à nettoyer
- Turbo Gril
- Levage de pâte
- Porte SoftClose
- Levage pâte
- four MultiFunction 8
- Fonctions spéciales
- Préchauffage rapide
- Cuisson conventionnelle

Four multifonction encastrable Whirlpool: couleur inox - WOI5S8PM1SX

Ce four encastrable Whirlpool présente les caractéristiques suivantes : technologie électrique de pointe rendant possible des économies d'énergie sur la cuisson de vos mets. Lampe halogène gage de meilleures performances énergétiques. Technologie exclusive 6ème SENS permettant de choisir parmi une variété de recettes préprogrammées, tandis que votre four règle automatiquement le type, la température et la durée de la cuisson, pour des résultats parfaits. Fermeture douce de la porte du four pour une plus grande facilité d'usage. Fonction préchauffage rapide, puissant système de convection permettant d'atteindre rapidement la bonne température.



Fonctions assistées 6ème Sens

Sélectionnez la catégorie d'aliments et le four définira la fonction de cuisson et proposera la meilleure plage de température pour des résultats de cuisson exceptionnels.



Technologie 6ème Sens

Le four 6ème Sens adapte automatiquement le mode de cuisson, la durée et la température pour des résultats toujours parfaits en toute simplicité.



Pizza

Faire cuire des pizzas en toute simplicité. Des résultats délicieux en moins de 12 minutes sans avoir besoin d'accessoires tels qu'une pierre à pizza.



Steam+

Faites l'expérience d'une cuisson à la vapeur savoureuse, sans effort, en ajoutant de l'eau dans la cavité.



Airfry

Profitez de résultats croustillants et délicieux sans ajout d'huile, grâce à la fonction AirFry.



2 types de nettoyage

Disposez de deux options de nettoyage dans le même four, ce qui vous permet de le nettoyer sans effort, quelle que soit l'occasion. Un nettoyage pyrolyse lorsque votre four est très sale. Un nettoyage hydrolyse SmartClean lorsque votre four est peu sale.



Pyrolyse

Un nettoyage impeccable en un seul geste. La technologie pyrolyse utilise un cycle de haute température pour réduire les résidus alimentaires en cendre, facilement éliminés avec une éponge. Les panneaux en verre au pouvoir réfléchissant de la porte garantissent une température externe basse, pour plus de sécurité.

WOI5S8PM1SX

12NC: 859991679720

Code EAN: 8003437836282

Whirlpool

SENSING THE DIFFERENCE

CARACTERISTIQUES PRINCIPALES

Groupe de produit	Four
Référence commerciale	WOI5S8PM1SX
Couleur principale du produit	Inox
Type de construction	Encastrable
Type de commande	Electronique
Types de dispositifs de réglage et d'alarme	-
Commandes intégrées pour la table	Non
Plaques contrôlables	-
Programmes automatiques	Oui
Intensité	16
Tension	220-240
Fréquence	50
Longueur du cordon électrique	130
Type de prise	Schuko
Profondeur porte ouverte à 90°	-
Hauteur du produit	597
Largeur du produit	595
Profondeur du produit	564
Hauteur minimale de la niche d'encastrement	583
Largeur minimale de la niche d'encastrement	560
Profondeur de la niche d'encastrement	550
Poids net	38
Volume utile du four	73
Système de nettoyage intégré	Pyrolyse + Hydrolyse
Grilles	1
Plateaux	2

CARACTERISTIQUES TECHNIQUES

Minuterie	Oui
Réglage du temps de cuisson	Electronique
Options de réglage du temps de cuisson	Marche/Arrêt
Dispositif de sécurité	-
Éclairage intérieur	Oui
Nombre de lampes	1
Position des lampes	Arrière
Gradins	Télescopiques
Sonde	Non

PERFORMANCES

Type d'énergie	Électricité
Type d'énergie	Électricité
Classe énergétique - NOUVEAU (2010/30/UE)	A+
Consommation énergétique des fours conventionnels par cycle - NOUVEAU (2010/30/CE)	0.65
Consommation énergétique des fours à convection forcée par cycle - NOUVEAU (2010/30/CE)	0.87

ENERG Y UA
енергия · ενεργεια IE IA

WHIRLPOOL WOI5S8PM1SX

A+++
A++
A+
A
B
C
D

A+

73 L

0.65 kWh/cycle*

0.87 kWh/cycle*

* ημερησια · cyklus · porcion · zylkus · nelypnyqyua · ciclo · tsükkel · ohjelma · ciklus · cikls · ciklu · cyklus · cykl · ciklu · program · cykel

65/2014