

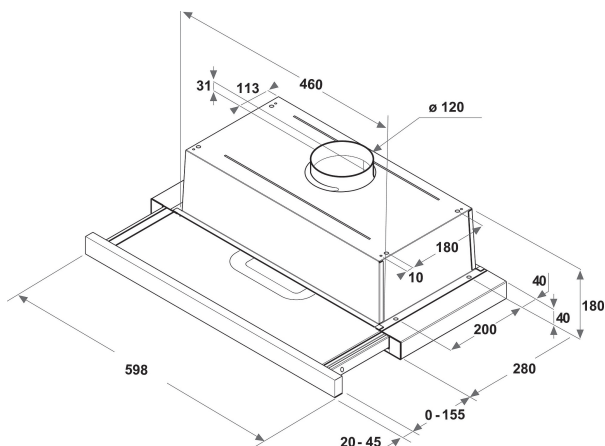
AKR 749/1 WH

12NC: 859991551270

GTIN (EAN) kood: 8003437233692

Whirlpool

SENSING THE DIFFERENCE



PÕHIOMADUSED

| Tootegrupp | Pliidikumm |
|--------------------------------|--|
| Kere värv | Valge |
| Kere materjal | Roostevaba teras |
| Lööri värv | Ei ole kohaldatav |
| Lööri materjal | Ei ole kohaldatav |
| Tüpoloogia | Väljatõmmatav |
| Paigaldustüüp | Integreeritav |
| Juhtimistüüp | Mehaaniline |
| Juhtsätete tüüp | - |
| Dekoratiivpaneeli valikud | Võimalik ja kuulub komplekti |
| Mootori asukoht | Integreeritud mootor pliidikummi keres |
| Töörežiim | Muudetav |
| Elektriühenduse võimsus (W) | 121 |
| Voolutugevus (A) | 0,9 |
| Pinge (V) | 220-240 |
| Sagedus (Hz) | 50/60 |
| Toitejuhtme pikkus (cm) | 150 |
| Pistiku tüüp | Schuko |
| Lööri kõrgus (mm) | - |
| Toote kõrgus ilma löörita (mm) | 211 |
| Toote kõrgus | 180 |
| Toote laius | 599 |
| Toote sügavus | 300 |
| Orva min. kõrgus | 0 |
| Orva min. laius | 0 |
| Orva sügavus | 0 |
| Netokaal (kg) | 6 |

TEHNILISED OMADUSED

| Käsijuhtimise seadiste tüüp | Nupud |
|---|-------------------|
| Automaatsete juhtseadiste tüüp | - |
| Mootorite arv | 1 |
| Mootorite koguvõimsus (W) | 115 |
| Kiirusesätete arv: võimenduse olemasolek | 3 |
| Võimenduse olemasolu | Ei |
| Maks. tõmbeväljund (m ³ /h) | 304 |
| Väljatõmme võimendusasendis (m ³ /h) | 0 |
| Maks. ringlusväljund (m ³ /h) | 125 |
| Ringlusväljund võimendusasendis (m ³ /h) | 0 |
| Valgusti juhtimistüüp | On/Off |
| Valgustite arv | 2 |
| Lampide tüüp | LED |
| Lampide koguvõimsus (W) | 6 |
| Õhu väljalaskeava läbimõõt (mm) | 120 |
| Tagasivooluklapp | Jah |
| Rasvafiltri materjal | Pestav alumiinium |
| Lõhnafilter | Jah |

ENERGIAMÄRGIS

| | |
|---|----|
| Helivõimsus miinimumkiirusel (2010/30/EL) | 46 |
| Helivõimsus maksimumkiirusel (2010/30/EL) | 62 |
| Müratase võimendusasendis (dB(A) re 1 pW) | 0 |