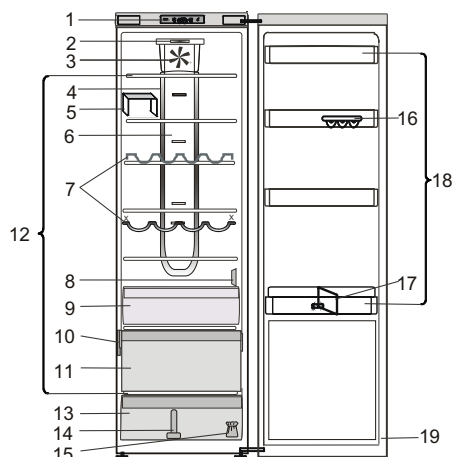


Läs bruksanvisningen noga innan du använder apparaten.



1. Kontrollpanel
2. Huvudsakliga lysdioder
3. Fläkt
4. Valfria lysdioder i Multi-flow*
5. Hyllavdelare*
6. Kallluftssystem Multi-flow
7. Flaskställ*
8. Sensorskydd
9. Låda för nollgradig förvaring*
10. Typskylt med firmanamn
11. Kylutrymme (bäst för kött och fisk)
12. Utrymme för hyllor
13. Frukt- och grönsakslåda
14. Frukt- och grönsakslådans avdelare*
15. Set för omhängning av dörr
16. Äggfack*
17. Flaskhållare*
18. Dörrfack
19. Dörrtätning

* Finns på vissa modeller

PÅSLAGNING AV PRODUKTEN

När stickkontakten har satts in i vägguttaget sätts kylskåpet automatiskt i funktion. Vänta i minst 4–6 timmar med att lägga in matvaror efter att kylskåpet slagits på. När produkten ansluts till eluttaget tänds displayen och alla ikoner visas i cirka 1 sekund. Kyldelens fabriksinställningar tänds.

OMHÄNGNING AV DÖRREN

- se medföljande bruksanvisning (version_2).
Vi rekommenderar att två personer deltar vid omhängning av dörren.
Omhängning av dörr rekommenderas inte för
- modeller med inbyggda handtag
- modeller med glaspanel på dörren.

Specifikationer, tekniska data och bilder kan variera beroende på modell.

6th SENSE FRESH CONTROL

Funktionen anpassar automatiskt förhållandena för att maten ska hålla så länge som möjligt. Du stänger av funktionen genom att trycka samtidigt på semesterknappen och larmknappen och hålla dem intryckta i 3 sekunder tills det hörs en ljudsignal och fläktikonen släcks för att bekräfta att funktionen är av. Gör på samma sätt för att sätta på funktionen igen.

Anmärkning: När du stänger av funktionen slås kylskåpsfläken av.

FLÄKT

Fläkten gör att temperaturen blir jämnare fördelad i produkten, vilket är optimalt för förvaring av livsmedel. I standardläget är fläkten påslagen. **Stäng av FLÄKTEN** genom att trycka samtidigt på semesterknappen och larmknappen och hålla dem intryckta i 3 sekunder tills det hörs en ljudsignal och fläktikonen släcks för att bekräfta att fläkten är av. **Du sätter på FLÄKTEN igen** genom att göra på samma sätt. En ljudsignal hörs och ikonen tänds som bekräftelse.

Anmärkning: Om du vill veta varför det är bra att stänga av fläkten, se "TIPS FÖR ATT SPARA ENERGI" i bruksanvisningen.

SNABBKYLNINGSKNAPP

Snabbkylningsfunktionen används för att öka kylförmågan i kylskåpet. Funktionen kan användas när stora mängder matvaror läggs in i kyldelen. Tryck på snabbkylningsknappen för att slå på funktionen. Snabbkylningslampan tänds när funktionen slås på. Funktionen kopplas automatiskt från efter 6 timmar eller kan stängas av manuellt genom att trycka på snabbkylningsknappen igen.

ON/STAND-BY indikator

SNABBKYLNINGSDINDIKATOR

TEMPERATURDISPLAY

VARNINGSLAMPA (se Larmtabellen nedan)

VARNINGSLAMPA

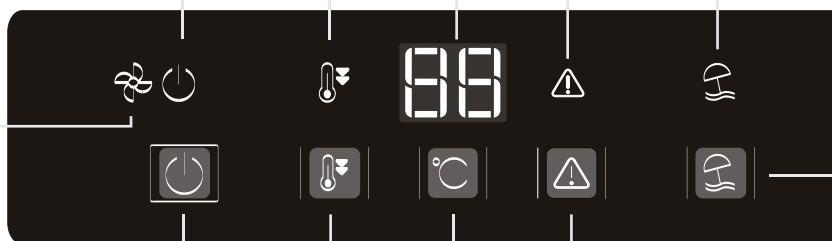
SEMESTERKNAPP

Slå på funktionen för att minska energikonsumtionen när du är borta en längre tid. När funktionen aktiveras ska alla livsmedel som kan bli förstörda tas ut ur kylskåpet och dörren hållas stängd, eftersom kylskåpet håller en lagom temperatur för att undvika dålig lukt (+12 °C).

Funktionen slås på/av genom att trycka på semesterknappen och hålla den intryckt i 3 sekunder. När funktionen slås på tänds relevant ikon och kylskåpstemperaturen ges en högre inställning (temperaturdisplayen visar den nya temperaturen +12 °C). Funktionen slås automatiskt av om temperaturinställningen ändras.

LARMKNAPP

Tryck på larmknappen för att stänga av ljudsignalen.



ON/STAND-BY-knapp

Du slår på Stand-by genom att trycka på knappen och hålla den intryckt i 3 sekunder. Alla indikatorer utom On/Stand-by släcks. Tryck snabbt på knappen en gång för att slå på apparaten igen. (Se bruksanvisningen.)

TEMPERATURKNAPP

Tryck på temperaturknappen för att ändra temperaturen: Temperaturen ändras stegvis mellan 8 °C och 2 °C.
Anmärkning: Temperaturen på displayen avser kylskåpets genomsnittliga temperatur.

LARMTABELL

LARMTYP	Signal	Orsak	Åtgärd
Larm: dörren är öppen	Ljudsignalen hörs och lampan blinkar.	Dörren har varit öppen längre än 2 minuter.	Stäng dörren eller tryck på larmknappen för att stänga av ljudsignalen.
Felfunktion	Bokstaven "F" blinkar på displayen (°C).	Produktfel	Kontakta kundtjänst.