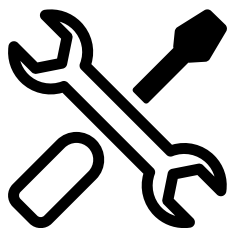


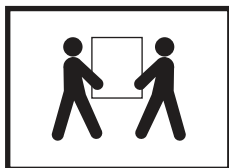
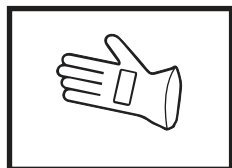
Installation Instructions Instrucciones de instalación





EN / ES

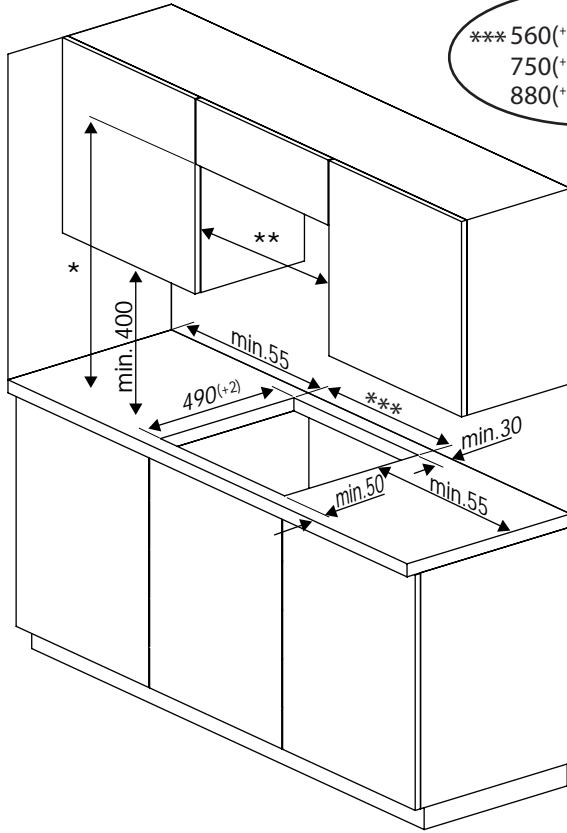


185.2622.88/R.AA/21.07.2025

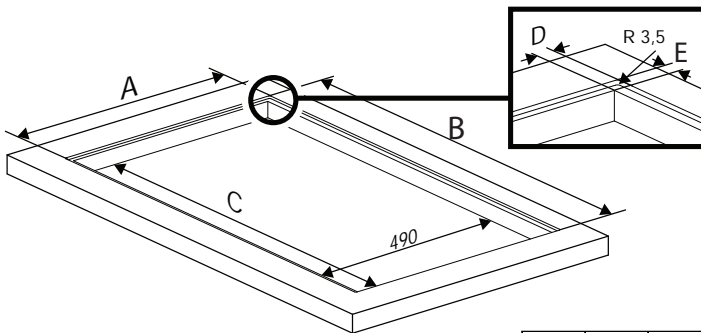


			 x6 Ř 4 x 6,5 mm	 x2 Ř 3,19 x 16 mm
--	--	--	--	--

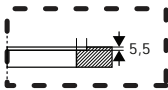
*** 560(+2) - 60/70 cm
 750(+2) - 80-88 cm
 880(+2) - 90 cm



1

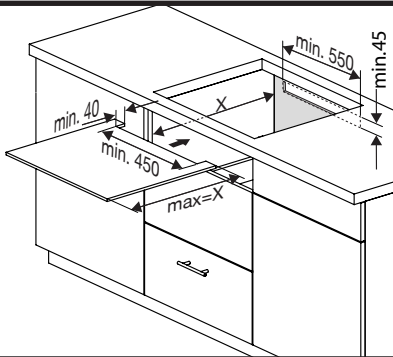
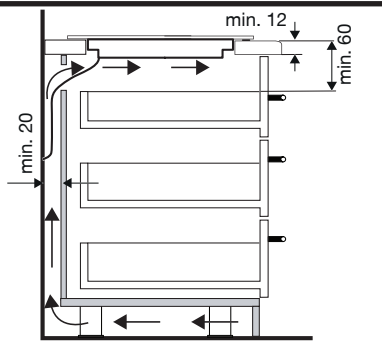


2

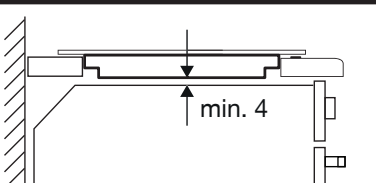
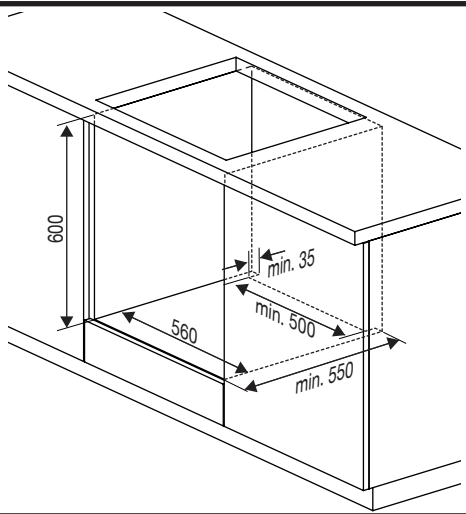
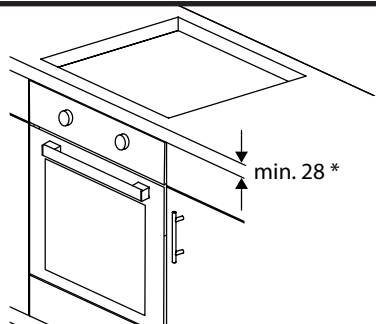


		A	B	C	D	E
60 cm	510x580	514	584	560	12	12
	520x590	524	594	560	17	17
70 cm	510x680	514	684	560	12	62
	520x690	524	694	560	17	67
80 cm	510x770	514	774	750	12	12
	520x780	524	784	750	17	17
88 cm	520x880	524	884	750	17	67
	510x900	514	904	880	12	12
90 cm	520x910	524	914	880	17	17

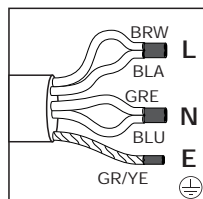
3a



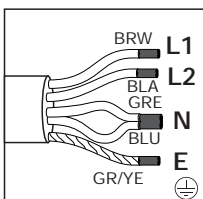
3b



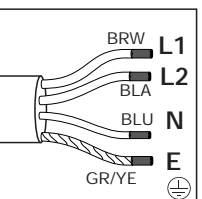
4



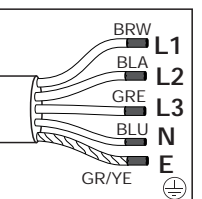
1 N AC 220-240 V



2 N AC 380-415 V

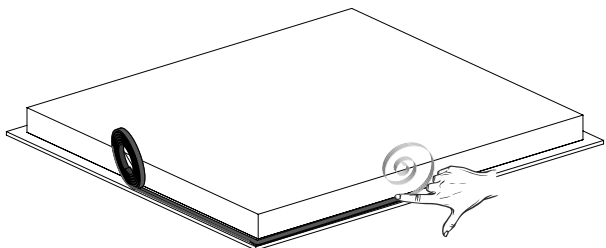


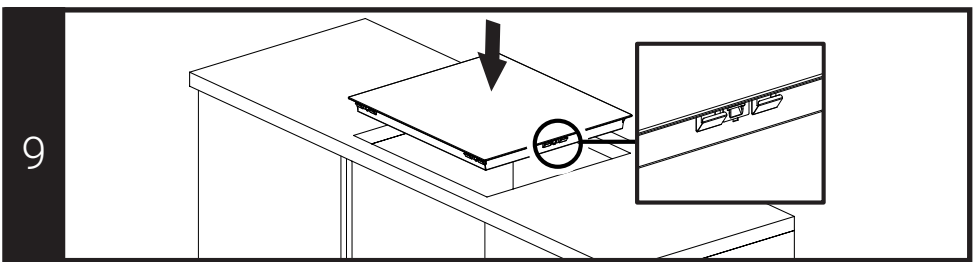
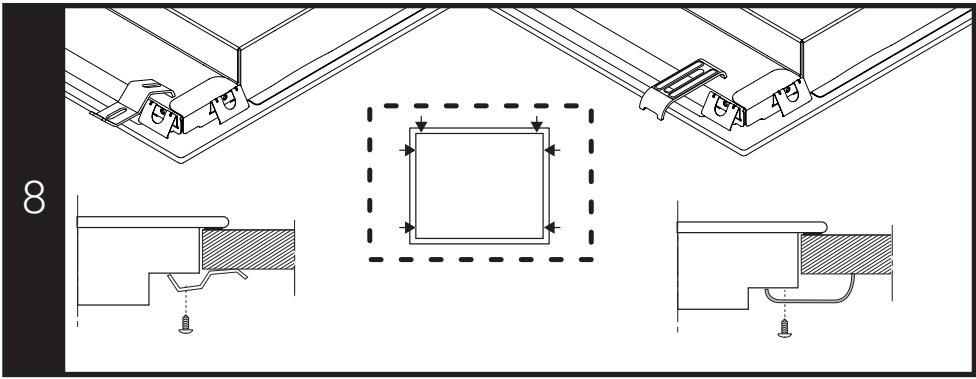
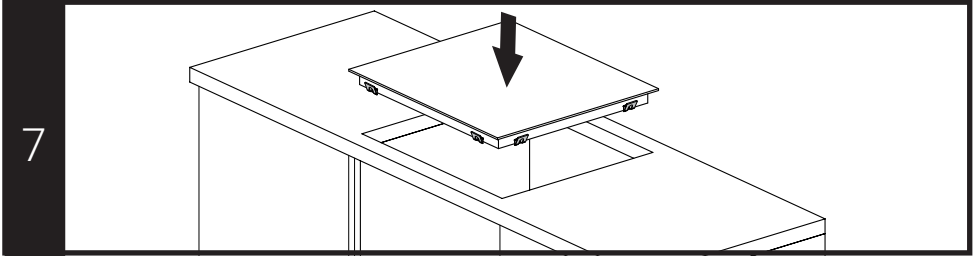
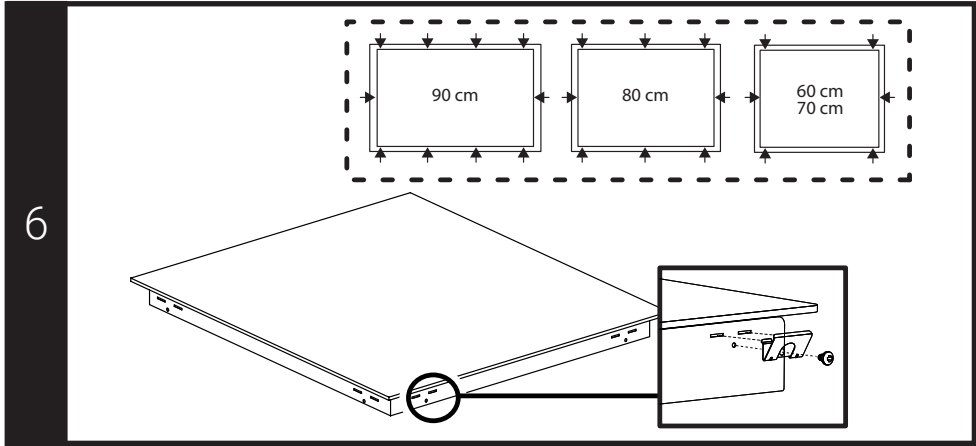
2 N AC 380-415 V



3 N AC 380-415 V

5





EN- Safety Instructions

- The appliance shall be installed by a qualified person in accordance with the regulations in force to keep the warranty applicable. The manufacturer shall not be held responsible for damages arising from procedures carried out by unauthorized persons which may also void the warranty.
- It is customer's responsibility to prepare the location the appliance shall be placed on and to have the electrical installation prepared.
- The appliance shall be installed in accordance with all local gas and/or electrical regulations.
- Remove all packaging material and documents inside the appliance and check for any damage on the appliance before the installation. Do not have it installed if the appliance is damaged
- Make sure that the user cannot reach the electrical connections after the installation.
- Always wear protective gloves during transportation and installation.
- Disconnect electrical connections in the area of installation before starting the installation.
- Surfaces of the furniture that the appliance shall be installed shall be heat resistant (100 °C minimum).
- Make sure that the furniture is in straight, horizontal position and that it is fixed before the installation of the appliance.
- Do not install heat insulation strips to the furniture that the appliance shall be installed.
- Dimensions given in installation diagrams are in mm.

Preparation of the furniture that the appliance shall be installed (Figures 1-2-3)

The appliance is designed for installation into commercially available worktops. A safety distance shall be left between the appliance and the kitchen walls and furniture. (Figure 1) The clearance where the appliance shall be placed on the worktop shall be cut as per the dimensions given figure 1.

* If there is no hood on the appliance, allow a distance of 750 mm from the hob surface to the furniture.

If a shroud/hood is installed above the appliance, allow a distance for the installation height as described in the operating manual of the shroud/hood.

** Minimum distance between the cabinets shall be equal to the width of the hob

Flush-fit installation: (Figure 2)

- If you want to install your appliance as flush-fit with the worktop, refer to Figure 2 for the cutting dimensions of your worktop.

If the appliance shall be installed above a drawer: (Figure 3a)

- If the appliance shall be installed on a drawer, the hob ventilation can warm up the items stored in the drawer during cooking. If the appliance is not installed above an oven, a separator panel (not included) must be installed in the compartment under the appliance. A clearance with the specified dimensions shall be allowed (Figure 3a).
- A minimum distance of 60 mm must be maintained between the worktop surface and uppermost surface intermediate separator, whichever is closest to the base of the hob. (Figure 3a).
- There is no need for a front ventilation space when the installation is made considering the worktop dimensions given in the technical drawing for use with drawer.
- Ventilation: An adequate ventilation shall be provided in the area under the appliance for the efficient operation of the appliance. For this purpose, a ventilation hole with the minimum dimensions of 550x45 mm shall be opened as shown in Figure 3a.

If the appliance shall be installed above an oven: (Figure 3b)

- * Worktop thickness shall be at least 28 mm. This dimension shall be at least 32 mm if you will install your appliance as flush-fit. (Figure 3b)
- Ventilation: An adequate ventilation shall be provided in the area under the appliance for the efficient operation of the appliance. A minimum distance of 4 mm shall be allowed between the lower surface of the hob and the upper wall of the oven (Figure 3b) to provide adequate ventilation. Leaving a gap between the

oven and the worktop will positively affect the operating performance of the hob. Additionally, a cross-section with the dimensions of 35x500 mm shall be left in the bottom of the furniture housing where the oven is placed. (Figure 3b)

Ventilation

- Ventilation affects the heating performance of the appliance directly. Even if no problem is detected in the first inspections, customer concerns may occur due to the performance losses while cooking for longer periods when correct ventilation clearances are not provided. Ensure that criteria 3A and 3B are met for the suitability of the furniture.

Installation of the appliance

Electrical connection of the appliance

- Connect the appliance to a grounded outlet/line with the voltage and protection as specified in the "Technical specifications" only. Have the grounding installation made by a qualified electrician while using the product with or without a transformer. Our company shall not be liable for any problems arising due to the product not being earthed in accordance with the local regulations.
- Disconnect the appliance from the electric connection before starting any work on the electrical installation. Risk of electric shock.
- The appliance may only be connected to the mains electricity connection by an authorized and qualified person. The manufacturer shall not be held responsible for any damages that may occur as a result of operations performed by unauthorized persons.
- The appliance must be installed so that it can be completely disconnected from the mains supply. The disconnection shall be provided by a switch built into the fixed electrical installation, according to the construction regulations.
- The bottom surface of the hob gets hot, too, when it is in use. Electrical connections shall not contact the bottom surface, otherwise the connections may be damaged.
- Do not pass the connection cables over the hot surfaces. Otherwise, cable

insulation may melt and cause fire as a result of short circuit of the hob. If the electric cable is damaged, it must be replaced by a qualified electrician. Otherwise there is an electric shock, short circuit or fire hazard!

- While performing the wiring, you shall comply with the national/local electrical regulations and shall use the appropriate socket outlet/line and plug for the hob. In case of the product's power limits are out of current carrying capability of plug and socket outlet/line, the product must be connected through fixed electrical installation directly without using plug and socket outlet/line.
- Make sure that fuse rating is compatible with the product.
- Connection must comply with national regulations.
- The mains supply data must correspond to the data specified on the type label of the product. You may see the type label on the bottom of the hob.
- Power cable of your product must comply with the values in "Technical specifications" table.
- **If the appliance shall be directly connected to the mains:** If it is not possible to disconnect all poles in the mains supply, a disconnection unit with at least 3 mm contact clearance (fuse, line safety switch, contactor) shall be connected and all the poles of this disconnection unit shall be adjacent to (not above) the appliance in accordance with IEE directives. Failure to obey this instruction may cause operational problems and invalidate the product warranty.
- Additional protection by a residual current circuit breaker is recommended.

If your appliance has a supply cord and plug:

- Perform the electrical connection of your appliance by plugging it to a grounded socket.

If your appliance has a supply cord, but does not have a plug:

- Connect your appliance to the mains as specified below as per the supply cord type. The supply cord type of your appliance is specified in the "Specifications" section of the user


manual.

If your supply cord type is 5-conductor type, for 1-phase connection:

For single phase connection

- (BRW/BLA) Brown/Black = L (Phase)

- (BLU/GRE) Blue/Grey = N (Neutral)

- (GR/YE) Green/yellow wire = (E) 
(Earthing)

If your supply cord type is 5-conductor type, for 2-phase connection:

- (BRW) Brown = L1 (Phase)

- (BLA) Black = L2 (Phase)

- (BLU/GRE) Blue/Grey = N (Neutral)

- (GR/YE) Green/yellow wire = (E) 
(Earthing)

If your supply cord type is 4-conductor type, for 2-phase connection:

- (BRW) Brown = L1 (Phase)

- (BLA) Black = L2 (Phase)

- (BLU) Blue = N (Neutral)

- (GR/YE) Green/yellow wire = (E) 
(Earthing)

If your supply cord type is 5-conductor type, for 3-phase connection:

- (BRW) Brown = L1 (Phase)

- (BLA) Black = L2 (Phase)

- (GRE) Grey = L3 (Phase)

- (BLU) Blue = N (Neutral)

- (GR/YE) Green/yellow wire = (E) 
(Earthing)

For the protection of the appliance against burning:

- Make sure that the product plug is securely plugged into the outlet to avoid arcing.
- Do not use damaged cables or extension cables.
- Ensure liquid or moisture is not accessible to the electrical connection point.

Placement and securing of the appliance (Figures 5-6-7-8)

- After preparing the installation location of the appliance, turn the hob upside down and place it on a flat surface.
- Affix the sealing gasket supplied with the appliance around the hob so that it shall be 1-2 mm inside the outer edge of the glass as shown in Figure 5. Ensure that no clearance is left between both ends and between the glass and gasket.
- Screw and secure the installation springs supplied with the appliance by engaging

them to their seat on the lower housing of the hob as shown in Figure 6. (In some models, these springs may be secured to the appliance ex-factory.)

- Turn the hob again and align it with the worktop and then place it on the worktop. Hob shall be placed on the worktop thanks to the springs, and it shall be easily secured.
- Ensure that the hob and the worktop are parallel when you place the hob on the worktop. When it is not in parallel, connect the additional installation clamps supplied with the appliance as shown in Figure 8. Figure 8 shows the possible installation locations of the clamps. (The locations where the clamps can be attached may vary depending on the product model. You can connect according to the mounting holes on your product.) Ensure the parallelism by attaching the clamps to the appropriate locations. The type and quantity of clamps supplied with the product may vary depending on the product model.

Placement and securing of the appliance (Figures 9)

- Figure 9 is for the models with mounting springs and sealing gasket attached to the product. For these models, ignore the pictures 5-6-7-8. For these models, consider the width and depth measurements written in the user manual as 10 mm more.
- Align the hob with the worktop and then place it on the worktop. Hob shall be placed on the worktop thanks to the springs, and it shall be easily secured.
- Ensure that the hob and the worktop are parallel when you place the hob on the worktop.

Final inspection

- After completing the installation, turn on the mains supply.
- Read the user manual for the first operation of the appliance.
- Ensure that each cooking zone heats.

Removal of the appliance

- Disconnect the mains supply of the appliance.
- If your appliance is secured with additional clamps, remove the screws of the clamps first.
- Remove the hob by pushing upward from

the bottom of the hob.

ES- Instrucciones de Seguridad

- El aparato deberá ser instalado por personal cualificado, de acuerdo con la normativa vigente, para mantener la garantía vigente. El fabricante no se responsabiliza de los daños derivados de procedimientos realizados por personas no autorizadas, ya que esto también podría anular la garantía.
- Es responsabilidad del cliente preparar el lugar donde se colocará el aparato y tener preparada la instalación eléctrica.
- El aparato deberá instalarse de acuerdo con todas las normativas locales sobre gas y/o electricidad.
- Retire todo el embalaje y la documentación del interior del aparato y compruebe si presenta daños antes de instalarlo. No lo instale si presenta daños.
- Asegúrese de que el usuario no pueda alcanzar las conexiones eléctricas después de la instalación.
- Utilice siempre guantes de protección durante el transporte y la instalación.
- Desconecte las conexiones eléctricas en el área de instalación antes de comenzar la instalación.
- Las superficies de los muebles en los que se instalará el aparato deberán ser resistentes al calor (mínimo 100 °C).
- Asegúrese de que el mueble esté en posición recta, horizontal y fijado antes de instalar el aparato.
- No instale tiras de aislamiento térmico en los muebles en los que se instalará el aparato.
- Las dimensiones indicadas en los diagramas de instalación están en mm.

Preparación del mobiliario en el que se instalará el aparato (Figuras 1-2-3)

El aparato está diseñado para su instalación en encimeras convencionales. Se debe mantener una distancia de seguridad entre el aparato y las paredes y muebles de la cocina. (Figura 1) El espacio libre donde se colocará el aparato sobre la encimera se deberá cortar según las dimensiones que se indican en la figura 1.

* Si el aparato no dispone de campana

extractora, dejar una distancia de 750 mm desde la superficie de cocción hasta el mueble.

Si se instala una cubierta/capota sobre el aparato, deje una distancia para la altura de instalación como se describe en el manual de funcionamiento de la cubierta/capota.

** La distancia mínima entre los gabinetes debe ser igual al ancho de la placa.

Instalación empotrada: (Figura 2)

- Si desea instalar su aparato al ras de la encimera, consulte la Figura 2 para ver las dimensiones de corte de su encimera.

Si el aparato se va a instalar encima de un cajón: (Figura 3a)

- Si el aparato se instala sobre un cajón, la ventilación de la placa permite calentar los alimentos almacenados en él durante la cocción. Si el aparato no se instala sobre un horno, se debe instalar un panel separador (no incluido) en el compartimento inferior. Se debe dejar un espacio libre de las dimensiones especificadas (Figura 3a).
- Se debe mantener una distancia mínima de 60 mm entre la encimera y el separador intermedio de la superficie superior, el que esté más cerca de la base de la placa (Figura 3a).
- No es necesario espacio de ventilación frontal cuando la instalación se realiza considerando las dimensiones de encimera indicadas en el dibujo técnico para uso con cajón.
- Ventilación: Se deberá proporcionar una ventilación adecuada en el área debajo del aparato para su correcto funcionamiento. Para ello, se deberá abrir un orificio de ventilación con unas dimensiones mínimas de 550 x 45 mm, como se muestra en la Figura 3a.

Si el aparato se va a instalar encima de un horno: (Figura 3b)

- * El grosor de la encimera debe ser de al menos 28 mm. Esta dimensión debe ser de al menos 32 mm si se instala el electrodoméstico enrasado. (Figura 3b)
- Ventilación: Se debe proporcionar una ventilación adecuada en la zona inferior del aparato para su correcto funcionamiento. Se debe dejar una distancia mínima de 4 mm entre la superficie inferior de la placa y la pared

superior del horno (Figura 3b) para garantizar una ventilación adecuada. Dejar un espacio entre el horno y la encimera afectará positivamente al rendimiento operativo de la placa. Además, se dejará una sección transversal de 35 x 500 mm en la parte inferior del mueble donde se colocará el horno (Figura 3b).

Ventilación

- La ventilación afecta directamente el rendimiento de calentamiento del aparato. Incluso si no se detecta ningún problema en las primeras inspecciones, los clientes pueden preocuparse por la pérdida de rendimiento al cocinar durante periodos prolongados si no se proporcionan los espacios de ventilación adecuados. Asegúrese de que los muebles cumplan los criterios 3A y 3B para su idoneidad.

Instalación del aparato

Conexión eléctrica del aparato

- Conecte el aparato a una toma de corriente con conexión a tierra, con el voltaje y la protección especificados en las "Especificaciones técnicas". La instalación de la conexión a tierra debe ser realizada por un electricista cualificado, tanto si utiliza el producto con transformador como si no. Nuestra empresa no se responsabiliza de ningún problema derivado de una conexión a tierra incorrecta del producto según la normativa local.
- Desconecte el aparato de la red eléctrica antes de iniciar cualquier trabajo en la instalación eléctrica. Riesgo de descarga eléctrica.
- El aparato solo podrá ser conectado a la red eléctrica por personal autorizado y cualificado. El fabricante no se responsabiliza de los daños que puedan producirse como resultado de operaciones realizadas por personas no autorizadas.
- El aparato debe instalarse de forma que pueda desconectarse completamente de la red eléctrica. La desconexión se realizará mediante un interruptor integrado en la instalación eléctrica fija, de acuerdo con la normativa de

construcción.

- La superficie inferior de la placa también se calienta durante el uso. Las conexiones eléctricas no deben tocar la superficie inferior, ya que podrían dañarse.
- No pase los cables de conexión sobre superficies calientes. De lo contrario, el aislamiento del cable podría derretirse y provocar un incendio debido a un cortocircuito en la placa. Si el cable eléctrico está dañado, debe ser reemplazado por un electricista cualificado. De lo contrario, existe peligro de descarga eléctrica, cortocircuito o incendio.
- Al realizar el cableado, cumpla con las normativas eléctricas nacionales y locales y utilice la toma de corriente y el enchufe adecuados para la placa. Si la potencia del producto supera la capacidad de corriente del enchufe, debe conectarse directamente a una instalación eléctrica fija, sin usar el enchufe ni la toma de corriente.
- Asegúrese de que la clasificación del fusible sea compatible con el producto.
- La conexión debe cumplir con las regulaciones nacionales.
- Los datos de la alimentación de red deben coincidir con los especificados en la etiqueta de características del producto. Puede ver la etiqueta de características en la parte inferior de la placa.
- El cable de alimentación de su producto debe cumplir con los valores de la tabla "Especificaciones técnicas".
- **Si el aparato se va a conectar directamente a la red eléctrica:** Si no es posible desconectar todos los polos de la red eléctrica, se deberá conectar un dispositivo de desconexión con una separación mínima de 3 mm entre contactos (fusible, interruptor de seguridad de línea, contactor). Todos los polos de este dispositivo de desconexión deberán estar adyacentes al aparato (no por encima de él), de acuerdo con las directivas IEE. El incumplimiento de esta instrucción podría causar problemas de funcionamiento e invalidar la garantía del producto.
- Se recomienda protección adicional

mediante un disyuntor de corriente residual.

Si su aparato tiene un cable de alimentación y un enchufe:


- Realice la conexión eléctrica de su aparato enchufándolo a una toma de corriente con conexión a tierra.

Si su aparato tiene un cable de alimentación, pero no tiene enchufe:


- Conecte su aparato a la red eléctrica según las especificaciones a continuación, según el tipo de cable de alimentación. El tipo de cable de alimentación de su aparato se especifica en la sección "Especificaciones" del manual del usuario.

Si su cable de alimentación es de 5 conductores, para una conexión monofásica:


Para conexión monofásica

- (BRW/BLA) Marrón/Negro = L (Fase)
- (BLU/GRE) Azul/Gris = N (Neutro)
- (GR/YE) Cable verde/amarillo = (E)  (Toma de tierra)


Si su cable de alimentación es de 5 conductores, para una conexión bifásica:

- (BRW) Marrón = L1 (Fase)
- (BLA) Negro = L2 (Fase)
- (BLU/GRE) Azul/Gris = N (Neutro)
- (GR/YE) Cable verde/amarillo = (E)  (Toma de tierra)

Si su empresa de suministroEl tipo rd es de 4 conductores, para conexión bifásica:

- (BRW) Marrón = L1 (Fase)
- (BLA) Negro = L2 (Fase)
- (BLU) Azul = N (Neutro)
- (GR/YE) Cable verde/amarillo = (E)  (Toma de tierra)

Si su cable de alimentación es de 5 conductores, para una conexión trifásica:

- (BRW) Marrón = L1 (Fase)
- (BLA) Negro = L2 (Fase)
- (GRE) Gris = L3 (Fase)
- (BLU) Azul = N (Neutro)
- (GR/YE) Cable verde/amarillo = (E)  (Toma de tierra)

Para proteger el aparato contra quemaduras:

- Asegúrese de que el enchufe del producto esté bien conectado a la toma de corriente para evitar que se produzcan arcos eléctricos.
- No utilice cables dañados ni cables de extensión.
- Asegúrese de que el punto de conexión

eléctrica no tenga acceso a líquido ni humedad.

Colocación y fijación del aparato (Figuras 5-6-7-8)

- Después de preparar el lugar de instalación del aparato, dé la vuelta a la placa y colóquela sobre una superficie plana.
- Coloque la junta de sellado suministrada con el aparato alrededor de la placa de cocción de manera que quede 1-2 mm dentro del borde exterior del vidrio como se muestra en la Figura 5. Asegúrese de que no quede espacio libre entre ambos extremos y entre el vidrio y la junta.
- Atornille y asegure los resortes de instalación suministrados con el aparato enganchándolos en su asiento en la carcasa inferior de la placa de cocción como se muestra en la Figura 6. (En algunos modelos, estos resortes pueden estar asegurados al aparato de fábrica).
- Gire la placa de cocción de nuevo, alinéela con la encimera y colóquela sobre ella. La placa se colocará sobre la encimera gracias a los resortes y se fijará fácilmente.
- Asegúrese de que la placa y la encimera estén paralelas al colocar la placa sobre la encimera. Si no lo están, conecte las abrazaderas de instalación adicionales que se incluyen con el aparato, como se muestra en la Figura 8. La Figura 8 muestra las posibles ubicaciones de instalación de las abrazaderas. (Las ubicaciones de las abrazaderas pueden variar según el modelo del producto. Puede conectarlas según los orificios de montaje de su producto). Asegúrese de que estén paralelas colocando las abrazaderas en los puntos adecuados. El tipo y la cantidad de abrazaderas que se incluyen con el producto pueden variar según el modelo.

Colocación y fijación del aparato (Figura 9)

- La Figura 9 corresponde a los modelos con resortes de montaje y junta de sellado instalados en el producto. Para estos modelos, ignore las imágenes 5, 6, 7 y 8. Para estos modelos, considere las medidas de ancho y profundidad indicadas en el manual del usuario como

10 mm adicionales.

- Alinee la placa con la encimera y colóquela sobre ella. La placa se colocará sobre la encimera gracias a los resortes y se fijará fácilmente.
- Asegúrese de que la placa y la encimera estén paralelas al colocar la placa sobre la encimera.

Inspección final

- Después de completar la instalación, encienda el suministro eléctrico.
- Lea el manual del usuario para la primera operación del aparato.
- Asegúrese de que cada zona de cocción se caliente.

Retirada del aparato

- Desconecte el suministro eléctrico del aparato.
- Si su aparato está asegurado con abrazaderas adicionales, retire primero los tornillos de las abrazaderas.
- Retire la placa de cocción empujándola hacia arriba desde la parte inferior de la misma.