

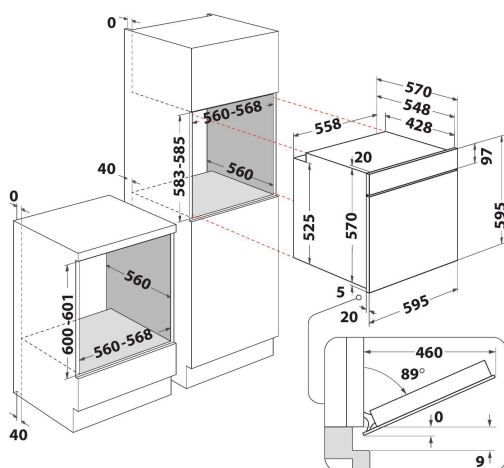
OMSK58RU1SB

12NC: 859991660210

EAN-kode: 8003437939501

Whirlpool

SENSING THE DIFFERENCE



- Energiklasse A+
- Ovnsvolum: 71 liter
- COOK3, lag mat på opptil 3 nivåer samtidig
- Varmluftsfunksjon
- Grill
- Ovnsvegger med emalje som er lette å rengjøre
- Turbo grill funksjon
- Maxi tilberedning
- Pizza-funksjon
- Eco Varmluft
- SoftClosing - dør som lukkes mykt
- Heving
- Spesialfunksjoner
- Konvensjonell tilberedning
- Pop-out-brytere
- Dørglass nummer: 3
- Timer

Whirlpool inbyggingsovn: farge svart - OMSK58RU1SB

Denne integrerte stekeovnen fra Whirlpool har følgende funksjoner: avansert elektrisk teknologi gjør det mulig å spare energi mens du lager mat. Med den innovative Cook3-funksjonen kan du lage opptil tre ulike retter samtidig uten at smakene blander seg. Ovnsdøren med myk lukking gir økt brukervennlighet.



Multifunction 8

Flere tilberedningsmetoder. Multifunction 8-funksjonen gir deg fleksible tilberedningsalternativer, for perfekte resultater, uansett oppskrift.



Cook3

Ingen blanding av aromaer. Med den innovative Cook3-funksjonen kan du tilberede inntil tre ulike retter samtidig, uten risiko for smaksblanding.



Steam+

Sunn matlaging på en enkel måte: få smakligere, sprøere og juicerresultater med damp. Ideell for ulike typer retter, fra brød til fisk.



Forced Air

Forsegle smaken. Takket være Forced Air-teknologien sirkulerer forvarmet luft rundt i ovnen ved hjelp av et innovativt varmluftssystem, det gir deg saftige og deilige matlagingsresultater.



FlexiClean

To rengjøringsmuligheter i samme ovn, slik at du kan rengjøre den uten problemer uansett anledning.



Pyrolytisk teknologi

Perfekt rengjøring med et enkelt tastetrykk. Pyrolytisk teknologi, som bruker en syklus med høy temperatur for å brenne matrester til aske, slik at de enkelt kan tørkes bort med en svamp. Varmereflekterende glasspaneler i ovnsdøren, sørger for at temperaturen på utsiden holder seg lav, noe som øker sikkerheten.



Standard ovnsrom

Denne Whirlpool stekeovnen har et ovnsrom med standardstørrelse.



Energiklasse

Ekstra strømsparing. Ovner med energiklasse A++/A+++ gir deg et utmerket nivå for energieffektivitet, og reduserer strømforbruket med opptil 30 % sammenlignet med ovner av standardklassen A.

OMSK58RU1SB

12NC: 859991660210

EAN-kode: 8003437939501

Whirlpool

SENSING THE DIFFERENCE

PRODUKTINFORMASJON

Produktgruppe	Ovn
Handelsbetegnelse	OMSK58RU1SB
Hovedfarge på produktet	Svart
Konstruksjonstype	Bygg-inn
Betjeningstype	Elektronisk
Type betjeningsinnstillinger og varselenheter	-
Er noen av betjeningskontrollene til koketoppen integrert?	Nei
Hvilke koketopper kan kontrolleres?	-
Automatiske programmer	Ja
Strøm	16
Spenning	220-240
Frekvens	50/60
Lengden på strømledningen	100
Støpseltype	Schuko
Dybde med 90 graders åpen dør	-
Høyde på produktet	595
Bredde på produktet	595
Dybde på produktet	551
Minste nisjehøyde	0
Minste nisjebredde	0
Nisjedybde	0
Nettovekt	26.9
Anvendbart volum (i ovnen)	71
Integrert rengjøringsystem	Pyrolytisk+Hydrolytisk
Rister	1
Brett	2

TEKNISKE SPESIFIKASJONER

Timer	Ja
Tidskontroll	Elektronisk
Mulige tidsinnstillinger	Stopp
Sikkerhetsinnretning	-
Innvendig belysning	Ja
Antall innvendige lamper	1
Plassering av innvendige lamper	Front left
Ovnsskinner	Teleskopiske
Steketermometer	Nei

FORBRUK

Energitype	Elektrisk
Energitilførsel	Elektrisitet
Energieffektivitetsklasse - NY (2010/30/EU)	A+
Energiforbruk per syklus med over-/undervarme - NY (2010/30/EU)	0.89
Energiforbruk per syklus med varmluft - NY (2010/30/EU)	0.69

ENERG Y IA
енергия · ενεργεια IE IA

WHIRLPOOL OMSK58RU1SB

A+

71 L

0.89 kWh/cycle*

0.69 kWh/cycle*

* цистерна · cyklus · portion · zyklos · porção · ciclo · tsükkel · ohjelma · ciklus · cikls · ciklu · cycles · cykl · ciclu · program · cykel

65/2014