

**Sveikatos ir saugos, Naudojimo ir
prižiūros bei Įrengimovadovai**



www.whirlpool.eu/register



LIETUVIŲ..... 3

LIETUVIŲ SVEIKATOS IR SAUGOS, NAUDOJIMO IR PRIEŽIŪROS bei ĮRENGIMOVADOVAI



DĖKOJAME, KAD ĮSIGIJOTE WHIRLPOOL GAMINĮ.
Kad galėtumėte tinkamai pasinaudoti pagalba, užregistruokite
savo prietaisą svetainėje www.whirlpool.eu/register

Rodyklė

Sveikatos ir saugumo vadovas

SAUGOS INSTRUKCIJOS	5
APLINKOS APSAUGA	8
ATITIKTIES DEKLARACIJA	9

Naudojimo ir priežiūros vadovas

GAMINIO APRAŠYMAS	10
PRIETAISAS	10
SKALBIKLIO DOZATORIUS	10
VALDYMO SKYDELIS	11
TECHNINIAI DUOMENYS PRIJUNGIMUI PRIE VANDENTIEKIO	12
DURELĖS	13
BŪGNO LEMPUTĖ (jei yra)	13
PRIEDAI	13
KAIP NAUDOTIS PRIETAISU	14
NAUDOJIMAS PIRMA KARTĄ	14
KASDIENIS NAUDOJIMAS	15

SKALBINIŲ RŪŠIAVIMAS	15
KAIP NAUDOTIS SKALBIMO MAŠINA	16
PROGRAMOS IR PARINKTYS	19
FUNKCIJOS	25
INDIKATORIAI	27
DOZAVIMO PAGALBA / NAUDOJIMAS PIRMĄ KARTĄ.....	28
DOZAVIMO PAGALBA / KASDIENIS NAUDOJIMAS.....	30
TAUPYMO PATARIMAI	31
VALYMAS IR PRIEŽIŪRA	32
IŠORINIŲ SKALBIMO MAŠINOS PAVIRŠIŲ VALYMAS	32
VANDENS TIEKIMO ŽARNOS PATIKRA	33
VANDENS TIEKIMO ŽARNOS TINKLINIŲ FILTRŲ VALYMAS.....	34
SKALBIKLIO DOZATORIAUS VALYMAS	35
VANDENS FILTRO VALYMAS / LIKUSIO VANDENS IŠLEIDIMAS	36
PERVEŽIMAS IR NAUDOJIMAS	38
TRIKČIŲ ŠALINIMAS.....	39
DURELĖS – ATIDARYMAS GEDIMO ATVEJU IR SKALBINIŲ IŠĖMIMAS	44
TECHNINĖS PRIEŽIŪROS CENTRAS	45
ĮRENGIMO VADOVAS	46

Sveikatos ir saugumo vadovas

SAUGOS INSTRUKCIJOS

PERSKAITYKITE IR LAIKYKITĖS

Prieš pradėdami naudotis prietaisu, atidžiai perskaitykite Sveikatos ir saugos bei Naudojimo ir priežiūros vadovus. Saugokite šias instrukcijas, kad galėtumėte pasižiūrėti ateityje, ir visada turėtumėte šalia.

JŪSŲ IR KITŲ ASMENŲ SAUGA LABAI SVARBĪ.

Šiame vadove bei ant skalbimo mašinos pateikti svarbūs saugos perspėjimai, kuriuos būtina perskaityti ir kurių visada privaloma laikytis.



Tai yra perspėjimo dėl saugos simbolis.

Šis simbolis įspėja apie galimą jūsų ir kitų asmenų sužeidimo pavojų, kuris gali baigtis net mirtimi.

Visi saugos pranešimai žymimi perspėjimo dėl saugos simboliu ir žodeliu **PAVOJUS** arba **ĮSPĖJIMAS**. Šie žodžiai nurodo:

⚠ PAVOJUS

Nurodo pavojingą situaciją; jei jos nevenssite, patirsite rimtą traumą.

⚠ ĮSPĖJIMAS

Nurodo pavojingą situaciją; jei jos nevenssite, galite patirti rimtą traumą.

Visuose perspėjimuose dėl saugos pateikiama konkreti informacija apie esamą potencialų pavojų ir nurodoma, kaip sumažinti traumas, žalos ir elektros smūgio pavojų, kuris kyla netinkamai naudojant skalbimo mašiną. Būtinai laikykitės toliau pateiktų instrukcijų.

Nesilaikant šių instrukcijų kyla pavojus. Gamintojas neprisiima atsakomybės už asmenų ar gyvūnų traumas ar turto sugadinimą, jei nesilaikoma anksčiau pateiktų rekomendacijų ir atsargumo priemonių.

Maži vaikai (0–3 metų) ir vyresni vaikai (3–8 metų) turi būti saugiu atstumu nuo prietaiso, nebent šalia visą laiką būtų suaugęs juos prižiūrintis asmuo.

Šį prietaisą gali naudoti vaikai nuo 8 metų ir vyresni bei asmenys, turintys psichinį, jutiminį ar protinį neįgalumą arba tie, kuriems trūksta patirties arba žinių, jei jie yra prižiūrimi ir supažindinami su saugiu skalbimo mašinos naudojimu bei supranta su tuo susijusius pavojus. Neleiskite vaikams žaisti su skalbimo mašina. Neprižiūrimi vaikai neturėtų valyti ir prižiūrėti prietaiso.

Išsukite transportavimo varžtus.

Skalbimo mašinoje įsukti transportavimo varžtai, kurie apsaugo prietaiso vidų nuo galimų pažeidimų pervežant. Prieš pradėdant naudoti skalbimo mašiną, transportavimo varžtus reikia išsukti.

Išsukus varžtus jų angas reikia uždengti 4 pridedamais plastikiniais dangteliais.

Niekada nemėginkite jėga atidaryti durelių ir jokia būdu nesinaudokite jomis kaip laipteliu.

GAMINIO PASKIRTIS

Ši skalbimo mašina skirta naudoti tik buityje. Draudžiama skalbimo mašiną naudoti komerciniais tikslais. Gamintojas neprisiima atsakomybės netinkamo naudojimo arba neteisingo valdiklių įjungimo atveju.

PERSPĖJIMAS Skalbimo mašina nėra skirta valdyti išoriniu laikmačiu ar atskira nuotolinio valdymo sistema.

Nenaudokite skalbimo mašinos lauke.

Nelaikykite sprogiųjų ar degiųjų medžiagų, pvz.,

aerozolių, prie skalbimo mašinos ir nenaudokite benzino ar kitų degiųjų medžiagų šalia jos. Skalbimo mašiną atsitiktinai įjungus, gali kilti gaisras.

Ši skalbimo mašina pritaikyta skalbti skalbinius buityje.

MONTAVIMAS

Įrengimą ir remonto darbus turi atlikti kvalifikuotas technikas; jis privalo vadovautis gamintojo instrukcijomis ir vietiniais saugos reglamentais. Skalbimo mašiną remontuoti ar jos dalis keisti galima tik tuo atveju, jei tai nurodyta naudotojo vadove.

Vaikams neleidžiama atlikti montavimo darbų. Neprileiskite vaikų prie skalbimo mašinos, kol vyksta montavimo darbai. Skalbimo mašinos montavimo metu ir baigus pakuotės medžiagas (plastikinius maišelius, polistirolą ir kt.) laikykite vaikams nepasiekiamoje vietoje.

Mūvėkite apsaugines pirštines, kai išpakuojate ir montuojate prietaisą.

Išpakavę skalbimo mašiną, patikrinkite, ar ji nebuvo pažeista pervežimo metu. Jei kyla problemų, kreipkitės į prekybos atstovą arba artimiausią techninės priežiūros centrą.

Skalbimo mašiną perkelti ir įrengti turi du ar daugiau žmonių.

Neprileiskite vaikų prie skalbimo mašinos, kol vyksta montavimo darbai.

Prieš vykdant bet kokius įrengimo darbus, skalbimo mašiną būtina atjungti nuo elektros tinklo.

Pasirūpinkite, kad įrengiant skalbimo mašiną nepažeistų maitinimo kabelio.

Skalbimo mašiną įjungti galima tik baigus įrengimo procedūrą.

Baigę montavimo darbus prieš įjungdami skalbimo mašiną palaukite kelias valandas, kad ji prisitaikytų prie patalpos aplinkos sąlygų.

Neįrenkite skalbimo mašinos vietoje, kur yra ekstremalios sąlygos, pvz., prasta ventiliacija, žema (žemesnė nei 5 °C) ar aukšta (didesnė nei 35 °C) temperatūra.

Įrengiant skalbimo mašiną įsitikinkite, kad visos keturios kojelės tvirtai remiasi į grindis (jei ne, sureguliuokite jas), o tada patikrinkite, ar skalbimo mašina pastatyta lygiai (naudokitės gulsčiu).

Jei patalpoje, kur bus pastatyta skalbimo mašina, yra medinės ar taip vadinamos „plaukiojančios“ grindys (pvz., parketas ar laminatas), skalbimo mašiną reikia pastatyti ant 60 x 60 cm pločio ir bent 3 cm storio faneros lakšto, kuris turi būti pritvirtintas prie grindų.

Skalbimo mašinos prijungimui prie vandentiekio būtina naudoti tik naujas žarnas. Panaudotas žarnas būtina išmesti; jų naudoti negalima.

Norint perkelti skalbimo mašiną, nereikia kelti suėmus už darbatalio.

Vandens įleidimo žarną (-as) reikia prijungti prie vandentiekio laikantis vietinės vandentiekio įmonės reikalavimų.

Skirta modeliams, jungiamiems tik prie šalto vandens čiaupo: negalima jungti prie karšto vandens tiekimo čiaupo.

Skirta modeliams, kurie gali būti papildomi karštu vandeniu: įleidžiamo karšto vandens temperatūra neturi viršyti 60 °C.

Pasirūpinkite, kad skalbimo mašinos pagrinde esančių vėdinimo angų (jei tokios jūsų prietaise yra) neuždengtų kilimas ar kokia kita medžiaga.

Tiekiamas vanduo turi būti 0,1–1 MPa slėgio.

Jei ant skalbimo mašinos ketinate pastatyti džiovyklę, kreipkitės į techninės priežiūros centrą ir pasiteiraukite apie tokią galimybę. Džiovyklę pastatyti ant skalbimo mašinos leidžiama tik tuo atveju, jei užtikrinamas saugus jos tvirtinimas ir montavimui naudojamas specialus tvirtinimo komplektas, kurį galima įsigyti techninės priežiūros centre arba pas įgaliojantį atstovą.

ĮSPĖJIMAI DĖL ELEKTROS

Įsitikinkite, kad duomenų lentelėje nurodyta įtampa atitinka jūsų namų įtampą. Tam, kad įrengimas atitiktų esamus saugos reglamentus, būtina naudoti visų polių

jungiklį, kuriame tarpas tarp kontaktų negali būti mažesnis nei 3 mm.

Taisyklėse reikalaujama skalbimo mašiną įžeminti.

Jei skalbimo mašinos maitinimo laido kištukas nesutampa su jūsų namuose įrengtu kištukiniu lizdu, kreipkitės į kvalifikuotą techniką.

Nenaudokite ilgintuvų, šakotuvų ir adapterių. Nejunkite skalbimo mašinos į tinklo lizdą, kuris valdomas nuotoliniu būdu.

Maitinimo laidas turi būti pakankamai ilgas, kad įstačius į korpusą, jo ilgio pakaktų įjungti į elektros lizdą.

Netempkite prietaiso maitinimo laido.

Jei maitinimo laidas pažeistas, jį reikia pakeisti identišku nauju laidu. Maitinimo laidą pakeisti turi tik kvalifikuotas specialistas, vadovaudamasis gamintojo instrukcijomis ir galiojančiais saugos nurodymais. Kreipkitės į įgaliotąjį techninės priežiūros centrą.

Skalbimo mašinos nenaudokite: jei pažeistas elektros laidas arba kištukas, jei prietaisas veikia netinkamai arba jei jis buvo pažeistas arba numestas. Elektros laido ir kištuko nenardinkite į vandenį. Laidą laikykite atokiai nuo karštų paviršių.

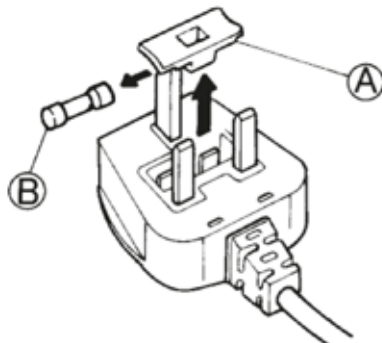
Prietaisą įrengus, jo elektros komponentai turi būti nepasiekiami naudotojui.

Skalbimo mašinos nelieskite jokia drėgna kūno dalimi, jos nenaudokite būdami basi.

ELEKTROS PRIJUNGIMAS TIK DIDŽIOJOJE BRITANIJOJE IR AIRIJOJE

Saugiklio pakeitimas

Jei šios skalbimo mašinos maitinimo kabelis sumontuotas su prijungtu BS 1363A 13 amp kištuku su saugikliu, šio tipo kištuko saugiklį pakeisti naudokite A.S.T.A. patvirtintą BS 1362 tipo saugiklį:



1. Nuimkite saugiklių dangtelį (A) ir išimkite saugiklį (B).
2. Į saugiklių dangtelį įkiškite 13 A saugiklį.
3. Abu sumontuokite kištuke.

Svarbi informacija:

Saugiklių dangtelis turi būti iš naujo uždėdamas, kai saugiklis pakeičiamas ir jei pametamas dangtelis, kištuko negalima naudoti be tinkamo dangtelio.

Tinkamas dangtelis atpažįstamas pagal spalvą arba spalvotus žodžius ant pagrindinio kištuko. Keičiami saugiklių dangteliai parduodami vietinėse elektros prekių parduotuvėse.

Skirta tik naudotojams Airijos Respublikoje

Dėl naudojimo D. Britanijoje pateikta informacija bus dažnai taikoma, bet trečiasis kištuko tipas ir lizdas (dviejų kontaktų, šoninio įžeminimo) taip pat naudojami.

Kištukinis lizdas ir kištukas (galioja abiem šalims)

Jei paruoštas kištukas netinka elektros lizdui, susisieki su techninės priežiūros centru dėl tolesnių instrukcijų.

Nemėginkite pakeisti kištuko patys. Tą atlikti turi kvalifikuotas specialistas, vadovaudamasis gamintojo instrukcijomis ir galiojančiais saugos nurodymais.

TEISINGAS NAUDOJIMAS

Neviršykite didžiausių leistinų įkrovos dydžių. Paisykite programų lentelėje nurodytų įkrovos dydžių.

Uždarykite čiaupą, kai nenaudojate prietaiso.

Nenaudokite tirpiklių (pvz., terpentino, benzeno), valiklių, kurių sudėtyje yra tirpiklių, šveitimo miltelių, stiklo ar universalių valiklių ir degių skysčių; skalbimo mašinoje neskalkkite skalbinių, kurie buvo apdoroti tirpikliais ar degiais skysčiais.

VALYMAS IR PRIEŽIŪRA

Prieš vykdant bet kokius valymo ir techninės priežiūros darbus, skalbimo mašiną būtina atjungti nuo elektros tinklo.

Niekada nenaudokite valymo garais įrangos.

APLINKOS APSAUGA

PAKAVIMO MEDŽIAGŲ IŠMETIMAS

Pakavimo medžiagos yra 100 % perdirbamos ir pažymėtos perdirbimo simboliu:



Todėl įvairias pakuotės medžiagas reikia išmesti labai atsakingai ir griežtai laikantis vietos institucijų reglamentų, reguliuojančių atliekų išmetimą.

KAIP IŠMESTI BUITIES PRIETAISUS

Išmesdami skalbimo mašiną užtikrinkite, kad ji būtų nebenaudojama – nupjaukite maitinimo laidą ir išimkite dureles bei lentynas (jei yra), kad vaikai negalėtų lengvai patekti į vidų ir užstrigti ten. Ši skalbimo mašina pagaminta naudojant perdirbamas



arba pakartotinai naudojamas medžiagas. Prietaisą išmeskite paisydami vietos atliekų išmetimo reglamentų.

Dėl išsamesnės informacijos apie buities elektros prietaisų apdorojimą, utilizavimą ir perdirbimą, kreipkitės į kompetentingą vietos instituciją, buities atliekų surinkimo tarnybą arba parduotuvę, kurioje pirkote skalbimo mašiną.

Ši skalbimo mašina paženklinta pagal Europos Direktyvos 2012/19/EB dėl elektros ir elektronikos įrangos atliekų (EEIJA) reikalavimus.

Tinkamai utilizuodami šį gaminį padėsite išvengti neigiamo poveikio aplinkai ir žmonių sveikatai, kurį gali sukelti netinkamas šio gaminio atliekų tvarkymas.

Simbolis



ant prietaiso arba pridedamų dokumentų esantis simbolis nurodo, kad su šiuo prietaisu negalima elgtis kaip su buitinėmis šiukšlėmis. Jį reikia atiduoti į atitinkamą surinkimo skyrių, kad elektros ir elektronikos įranga būtų perdirbta.

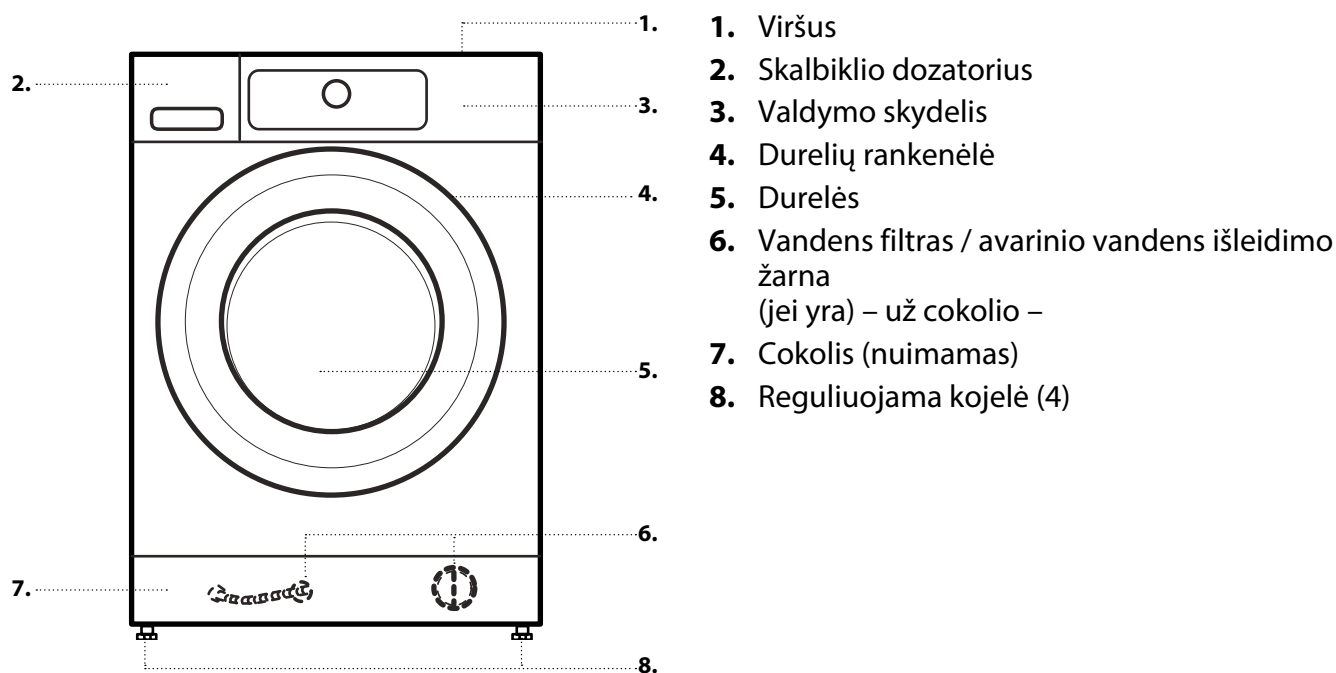
ATITIKTIES DEKLARACIJA

Ši skalbimo mašina sukurta,
pagaminta ir platinama pagal
EB direktyvų saugumo
reikalavimus:

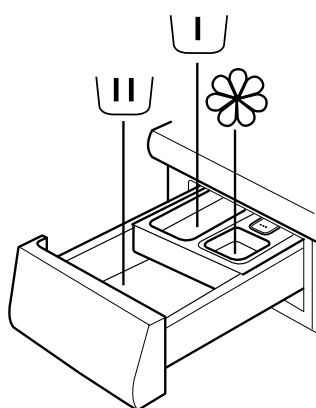
- 2006/95/EB – Žemos įtampos
direktyva
- 2004/108/EB –
Elektromagnetinio
suderinamumo direktyva

GAMINIO APRAŠYMAS

PRIETAISAS



SKALBIKLIO DOZATORIUS



- 1. Pagrindinio skalbimo skyrius
- Skalbiklis pagrindiniam skalbimui
- Dėmių šalinimas
- Vandens minkštiklis



- 2. Pirminio skalbimo skyrius
- Skalbiklis pirminiam skalbimui



- 3. Minkštiklio skyrius
- Audinių minkštiklis
- Skystas krakmolos



Minkštiklio ar krakmolo tirpalą pripildykite tik iki „maks.“ žymos.

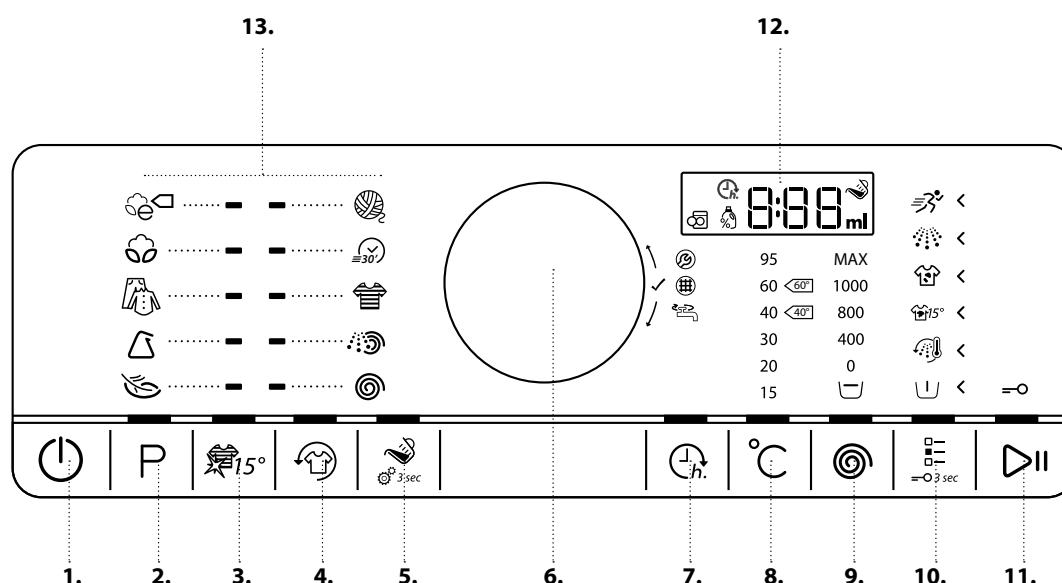
- 4. Atlaisvinimo mygtukas
(paspauskite norėdami išimti ir išvalyti skalbiklio dozatorių)



SKALBIKLIO REKOMENDACIJOS ĮVAIRIŲ TIPŲ SKALBINIAMS

Balti tvirtų audinių skalbiniai	(šaltas – 95 °C)	Intensyvūs skalbikliai
Balti gležnų audinių skalbiniai	(šaltas – 40 °C)	Švelnūs skalbikliai su balikliu ir (arba) optiniais balikliais
Šviesios / pastelinės spalvos	(šaltas – 60 °C)	Skalbikliai su balikliu ir (arba) optiniais balikliais
Ryškios spalvos	(šaltas – 60 °C)	Spalvotų skalbinių skalbikliai be baliklio ir (arba) optinių baliklių
Juodos / tamsios spalvos	(šaltas – 60 °C)	Specialūs juodų / tamsių skalbinių skalbikliai

VALDYMO SKYDELIS



1. Įjungimo / išjungimo mygtukas (ilgiau palaikius – nustatymas iš naujo / vandens išleidimas)
2. Programos mygtukas
3. „Colours 15“ mygtukas
4. Atšviežinimo mygtukas
5. Dozavimo pagalbos mygtukas (ilgiau palaikius – dozavimo pagalbos nustatymai)
6. Rankenėlė (pasukite ir pasirinkite / paspauskite ir patvirtinkite)
7. Paleidimo delsos mygtukas
8. Temperatūros mygtukas
9. Sukimo greičio mygtukas
10. Parinkčių mygtukas (palaikius nuspaustą atlieka mygtukų užrakto funkciją)
11. Paleidimo / pristabdymo mygtukas
12. Ekranas
13. Programų sritis

TECHNINIAI DUOMENYS PRIJUNGIMUI PRIE VANDENTIEKIO

PRIJUNGIMAS PRIE VANDENTIEKIO

VANDENS TIEKIMAS

Šaltas

VANDENS ČIAUPAS

3/4" sriegio žarnos jungtis

MAŽ. TIEKIAMO VANDENS SLĖGIS

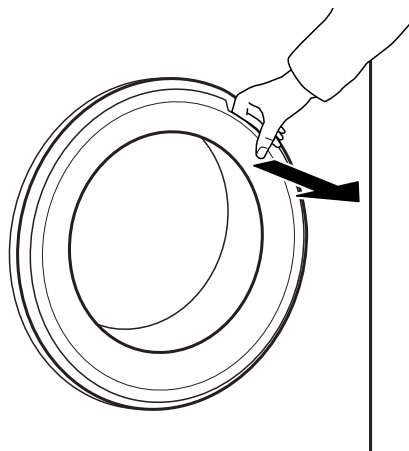
100 kPa (1 bar)

DIDŽ. TIEKIAMO VANDENS SLĖGIS

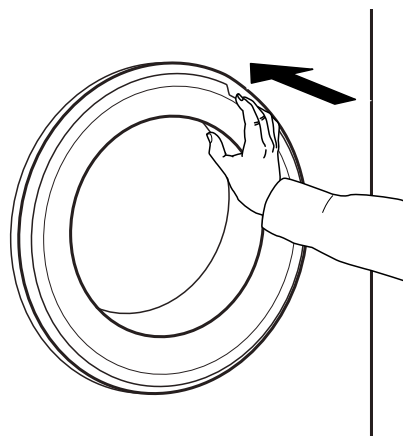
1000 kPa (10 bar)

DURELĖS

Norėdami atidaryti dureles, patraukite rankenėlę.



Norėdami uždaryti dureles, suimkite ir paspauskite rankenėlę, kad pasigirstų spragtelėjimas.



BŪGNO LEMPUTĖ (jei yra)

- Programos pasirinkimo metu: lemputė šviečia sudedant skalbinius.
- Įjungus programą lemputė pritemsta ir užgęsta, kai aptinkama skalbinių įkrova.
-
- Kai pasibaigus programai atidarote dureles, lemputė trumpam įsijungia, kol išimami skalbiniai. Paskui ji vėl užgęsta, kad būtų taupoma energija; norėdami vėl įjungti, palieskite bet kurį mygtuką.

PRIEDAI

Norėdami sužinoti, ar jūsų skalbimo mašinos modeliui galimi toliau nurodyti priedai, kreipkitės į techninės priežiūros centrą.

PAGRINDAS

Įrengiamas po skalbimo mašina, norint ją pakelti, kad būtų patogiau sudėti ir išimti skalbinius.

ĮRENGIMO ANT VIRŠAUS RINKINYS

Įrengimo ant viršaus rinkinys, kurį naudodami galite ant skalbimo mašinos viršaus įrengti džiovyklę ir sutaupyti pastatymo vietos bei palengvinti skalbinių krovimą į džiovyklę.

KAIP NAUDOTIS PRIETAISU

NAUDOJIMAS PIRMĄ KARTĄ

Prijungus skalbimo mašiną prie elektros tinklo, ji įsijungia automatiškai.
Gamybos proceso likučių pašalinimas

1. Pasirinkite programą „Medvilnė“ su 95 °C temperatūra. Laikykitės sk. KASDIENIS NAUDOJIMAS pateiktų nurodymų.

2. Į skalbiklio dozatoriaus pagrindinio skalbimo ciklo skyrelį įpilkite šiek tiek intensyvaus skalbiklio (daug. 1/3 skalbiklio gamintojo rekomenduotino kiekio mažai suteptiems skalbiniams skalbti).

3. Paleiskite programą be skalbinių. Skaitykite sk. KASDIENIS NAUDOJIMAS pateiktą informaciją apie programos pasirinkimą ir įjungimą.

KASDIENIS NAUDOJIMAS

SKALBINIŲ RŪŠIAVIMAS

1. IŠ KIŠENIŲ IŠIMKITE VISUS DAIKTUS.

- Pvz., monetos ar žiebtuvėliai gali sugadinti skalbinius ir skalbimo mašinos dalis.
- Popierinės nosinaitės skalbiant suplyšta į mažus gabalėlius, kuriuos vėliau turėsite nurinkti nuo išskalbtų skalbinių rankomis.



2. UŽSEKITE UŽTRAUKTUKUS, SAGAS IR SUSEGIMUS. SURIŠKITE LAISVUS DIRŽELIUS IR JUOSTELES.

- Mažus daiktus (pvz., nailonines kojines, diržus ir pan.) ir daiktus su užsegimais (pvz., liemenėles) skalbkite skalbimo maišelyje ar užtrauktuku užsegtame pagalvės užvalkale. Visada nuimkite užuolaidų žiedus arba užuolaidas su žiedais skalbkite medvilniniame maišelyje.



3. AUDINIO TIPAS / PRIEŽIŪROS ETIKETĖS SIMBOLIS

Medvilnė, mišrus pluoštas, lengvai prižiūrimi / sintetika, vilna, skalbti rankomis

- Spalva
Atskirkite spalvotus ir baltus skalbinius.
Naujus spalvotus skalbinius skalbkite atskirai.
- Dydis
Skirtingo dydžio skalbinius skalbkite kartu; tokiu būdu skalbimas bus efektyvesnis ir skalbiniai geriau pasiskirstys būgne.
- Gležni audiniai
Gležnų audinių skalbinius skalbkite atskirai; jiems būtinas švelnesnis apdorojimas.

KAIP NAUDOTIS SKALBIMO MAŠINA

1. SUDĖKITE SKALBINIUS

- Atidarykite dureles ir sudėkite skalbinius. Paisykite programų lentelėje nurodytą didį įkrovos dydžiu.



Daugiau informacijos apie programas pateikta programų lentelėje.

2. UŽDARYKITE DURELES

- Pasirūpinkite, kad skalbiniai neįstrigtų tarp durelių stiklo ir guminio durelių tarpiklio.
- Uždarykite dureles; turi pasigirsti spragtelėjimas.

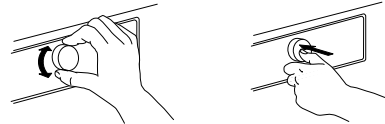


Jeigu reikia, pakeiskite temperatūrą

Jeigu norite pakeisti ekrane rodomą temperatūrą, įsitikinkite, kad šviečia temperatūros mygtukas «.



Sukdami rankenėlę pasirinkite norimą temperatūrą, tada paspauskite rankenėlę ir patvirtinkite.



3. ATSUKITE VANDENS ČIAUPĄ

- Įsitikinkite, kad skalbimo mašina įjungta į elektros tinklą.
- Atsukite vandens čiaupą.



Jeigu reikia, pakeiskite sukimo greitį

Jeigu norite pakeisti ekrane rodomą sukimo greitį, įsitikinkite, kad šviečia sukimo mygtukas.



Sukdami rankenėlę pasirinkite norimą sukimo greitį arba atidėkite skalavimą, tada paspauskite rankenėlę ir patvirtinkite.



4. ĮJUNKITE SKALBIMO MAŠINĄ

- Spauskite įjungimo / išjungimo mygtuką, kol ims šviesti programos mygtukas. Pasirodys animacija ir pasigirs garso signalas. Skalbimo mašina parengta darbui.
- Valdymo skydelyje bus rodomas paskutinį kartą naudotos programos nustatymas.



5. NUSTATYKITE NORIMĄ PROGRAMĄ

VADOVO REŽIMAS

Mygtuko lemputė padės jums nustatant programą: programos / temperatūros / sukimo greičio / parinkčių pasirinkimas. Patvirtinus pasirinkimą rankenėlės paspaudimu, mygtuko lemputė persikels prie kito veiksmo.

Pasirinkite programą

Įsitikinkite, kad šviečia programos mygtukas. Sukdami rankenėlę pasirinkite norimą programą.

Šalia pasirinktos programos užsidegs indikatorius.



Patvirtinkite pageidaujamą programą paspausdami rankenėlę.



Jei reikia, pasirinkite kitas parinktis

Jei norite pasirinkti papildomas parinktis, įsitikinkite, kad šviečia parinkčių mygtukas.

Parinktis, kurias galima naudoti su jūsų pasirinkta programa, nurodo šviečiančios rodyklės.

Sukdami rankenėlę pasirinkite norimas parinktis.

Mirksės pasirinktos parinkties simbolis. Norėdami patvirtinti, paspauskite rankenėlę.



Kai kurias parinktis / funkcijas galima pasirinkti tiesiogiai paspaudžiant mygtuką:



Daugiau informacijos pateikta sk. **PROGRAMOS, PARINKTYS IR FUNKCIJOS**.

ASMENINIS REŽIMAS

Įjungę skalbimo mašiną neprivalote naudoti **VADOVO REŽIMU**.

Jis tiesiog nurodo veiksmų seką, padedančią pasirinkti ir nustatyti programą. Norėdami nustatyti, pirmiausia paspauskite susijusį mygtuką, tada sukdami rankenėlę pasirinkite ir galiausiai paspauskite rankenėlę, kad patvirtintumėte.

Galimi temperatūros, sukimo greičio ir parinkčių nustatymai priklauso nuo pasirinktos programos.

Todėl nustatymą rekomenduojama pradėti nuo programos pasirinkimo.

6. ĮPILKITE SKALBIKLĮ

- Jei **nenaudojate** dozavimo pagalbos funkcijos, ištraukite skalbiklio dozatorių ir dabar įpilkite skalbiklį (bei priedus / minkštiklį) kaip nurodyta sk. **SKALBIKLIO DOZATORIUS**. Laikykitės skalbiklio pakuotėje nurodytų dozavimo rekomendacijų. Jei pasirinkote **PIRMINIS SKALBIMAS** ar **PALEIDIMO DELSA**, laikykitės sk. **PROGRAMOS, PARINKTYS IR FUNKCIJOS** pateiktų nurodymų. Tada atsargiai uždarykite skalbiklio dozatorių.
- Jei naudojate **dozavimo pagalbos funkciją**, skalbiklį įpilkite vėliau, kai paleisite programą. Daugiau informacijos pateikta sk. **DOZAVIMO PAGALBA / KASDIENIS NAUDOJIMAS**.



Tinkamas skalbiklio / priedų dozavimas yra būtinas, nes tik tokiu atveju:

- pasiekiami optimalių skalbimo rezultatų;
- skalbiniuose nelieta skalbiklio pertekliaus;
- taupomi pinigai ir nenaudojamas per didelis skalbiklio kiekis;
- skalbimo mašina saugoma nuo komponentų apkalkėjimo;
- tausojama ir bereikalingai neteršiama aplinka.

7. PALEISKITE PROGRAMĄ

Nuspauskite ir laikykite paleidimas / pristabdymas, kol ims šviesti mygtuko lemputė; programa prasidės.



- Jei pasirinkote dozavimo pagalbą, prasidėjus programai skalbimo mašina nurodys rekomenduotiną skalbiklio kiekį pagal skalbinių įkrovą. – Įpilkite skalbiklį į skalbiklio dozatoriaus pagrindinio skalbimo skyrių, uždarykite dozatorių, paspauskite paleidimas / pristabdymas ir tęskite programos vykdymą.

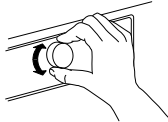


- Jei pasirinkote dozavimo pagalbos ir pirminio skalbimo funkcijas, į pagrindinio skalbimo skyrių įpilkite nurodytą skalbiklio kiekį, o į pirminio skalbimo skyrių įpilkite pusę nurodyto skalbiklio kiekio.
- Uždarykite skalbiklio dozatorių, paspauskite paleidimas / pristabdymas ir tęskite programos vykdymą. Įpylę skalbiklį / priedus neatidarinėkite skalbiklio dozatoriaus, nes priemonės gali pradėti bėgti per kraštus.
- Ekrane pasirodys likęs programos vykdymo laikas. Tam tikri veiksniai, pvz., skalbinių įkrovos nesuderinamumas ar per didelis putojimas, gali turėti įtakos programos trukmei. Jei programos vykdymo trukmė bus perskaičiuojama iš naujo, ekrane matysite animaciją.

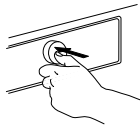
8. JEI REIKIA, PAKEISKITE VYKSTANČIOS PROGRAMOS NUSTATYMUS

Prasidėjus programai Jūs vis dar galite pakeisti nustatymus. Pakeitimai bus pritaikyti dar nesibaigus atitinkamai programos vykdymo fazei.

- Paspauskite susijusį mygtuką (pvz., „Sukimo greitis“ ir pakeiskite sukimo greitį). Pasirinktas nustatymas mirksės kelias sekundes.
- Jūs galite reguliuoti nustatymą sukdami rankenėlę, kol jis mirksi. Jei vertė ar nustatymas nustoja mirksėti, paspauskite mygtuką dar kartą.



- Pakeitimus patvirtinkite paspausdami rankenėlę. Jei to nepadarysite jūs, atlikti pakeitimai bus patvirtinti automatiškai – pakeistas nustatymas nustos mirksėti.



Pakeitus nustatymą programa bus tęsiama automatiškai. Kad išvengtumėte atsitiktinio veikiančios programos pakeitimo (pvz., tai padaryti gali vaikai), naudokite mygtukų užrakto funkciją (žr. sk. **PROGRAMOS, PARINKTYS IR FUNKCIJOS**).

Norėdami pakeisti vykstančios programos nustatymus, jūs galite:

- paspausti paleidimas / pristabdymas ir pristabdyti veikiančią programą;
- pakeisti nustatymus;
- dar kartą paspausti paleidimas / pristabdymas ir pratęsti programos vykdymą.



Jei pakeisite programą, nepilkite skalbiklio naujai programai.

9. JEI REIKIA, PRISTABDYKITE VYKSTANČIĄ PROGRAMĄ IR ATIDARYKITE DURELES



Paspauskite paleidimas / pristabdymas ir pristabdykite veikiančią programą.

- Jei įleisto vandens kiekis nėra per didelis ir (arba) vandens temperatūra nėra per aukšta, švies atidarytų durelių indikatorius. Galite atidaryti dureles ir, pavyzdžiui, įdėti ar išimti per klaidą sudėtus skalbinius.
- Paspauskite paleidimas / pristabdymas ir tęskite programos vykdymą.



10. JEI REIKIA, NUSTATYKITE IŠ NAUJO VYKDOMĄ PROGRAMĄ

- Nuspauskite ir laikykite įjungimo / išjungimo mygtuką, kol ekrane pasirodys „rES“ (nustatyti iš naujo). Vanduo bus išleistas, o programa baigta. Durelės atsiras.



11. PASIBAIGUS PROGRAMAI SKALBIMO MAŠINĄ IŠJUNKITE











- Ekrane pasirodys „End“ (baigta) ir ims šviesti atidarytų durelių indikatorius – galite išimti skalbinius.




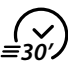
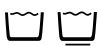






- Paspauskite įjungimas / išjungimas ir išjunkite skalbimo mašiną. Siekiant taupyti energiją, pasibaigus programai skalbimo mašina išsijungs automatiškai apytiksliai po ketvirčio valandos.
- Palikite praviras dureles, kad išdžiūtų skalbimo mašinos vidus.

PROGRAMOS IR PARINKTYS

Norėdami pasirinkti skalbinių tipui tinkamą programą, vadovaukitės skalbinių priežiūros etikečių nurodymais.

PROGRAMA	Skalbinių tipas ir rekomendacijos	Priežiūros etiketės	Nustatymai
eMedvilnė 	Įprastai sutepti medvilniniai skalbiniai. Siekiant optimalių vandens ir energijos sąnaudų, geriausia medvilninius skalbinius skalbti 40 °C ir 60 °C temperatūros vandenyje. Energijos klasės etiketės vertės apskaičiuotos naudojant šią programą.		DIDŽ. ĮKROVA didž. TEMPERATŪROS INTERVALAS Šaltas – 60 °C DIDŽ. SUKIMO GREITIS didž. PASIRENKAMOS PARINKTYS Intensyvus skalavimas, Greita, Colours 15, Skalbinių purenimas
MEDVILNĖ 	Vidutiniškai ir stipriai suteptų skalbinių iš tvirtos medvilnės ir lino, pvz., rankšluosčių, apatinių drabužių, staltiesių, patalynės ir kt., skalbimas.		DIDŽ. ĮKROVA didž. TEMPERATŪROS INTERVALAS Šaltas – 95 °C DIDŽ. SUKIMO GREITIS didž. PASIRENKAMOS PARINKTYS Pirminis skalbimas, Karštas apdorojimas, Bio dėmės 15°, Stipriai sutepti, Intensyvus skalavimas, Greita, Colours 15, Skalbinių purenimas
MIŠRŪS 	Mažai ir vidutiniškai suteptų mišrių skalbinių iš tvirtos medvilnės, lino ir sintetinio pluošto ir mišraus jų pluošto skalbimas. Veiksminga vienos valandos trukmės programa. Vienoje įkrovoje turi būti panašių spalvų skalbiniai.		DIDŽ. ĮKROVA 6,0 kg TEMPERATŪROS INTERVALAS Šaltas – 60 °C DIDŽ. SUKIMO GREITIS didž. PASIRENKAMOS PARINKTYS Karštas apdorojimas, Bio dėmės 15°, Intensyvus skalavimas, Greita, Colours 15
SINTETIKA 	Vidutiniškai suteptų sintetinio pluošto (poliesterio, poliakrilo, viskozės ir kt.) ir mišraus jų pluošto su medvilne skalbinių skalbimas.		DIDŽ. ĮKROVA 3,5 kg TEMPERATŪROS INTERVALAS Šaltas – 60 °C DIDŽ. SUKIMO GREITIS didž. PASIRENKAMOS PARINKTYS Pirminis skalbimas, Bio dėmės 15, Stipriai sutepti, Intensyvus skalavimas, Colours 15
GLEŽNI AUDINIAI 	Gležnų audinių skalbinių skalbimas, kuriuos reikia apdoroti švelniai.		DIDŽ. ĮKROVA 2,5 kg TEMPERATŪROS INTERVALAS Šaltas – 40 °C DIDŽ. SUKIMO GREITIS 1000 PASIRENKAMOS PARINKTYS Pirminis skalbimas, Greita, Colours 15

PROGRAMA	Skalbinių tipas ir rekomendacijos	Priežiūros etiketės	Nustatymai
VILNA	 <p>Vilninių audinių, pažymėtų „Woolmark“ etikete, taip pat šilkinų (žr. priežiūros etiketę), lininių, vilninių ir viskozės audinių, kurių etiketėje nurodyta „skalbti rankomis“, skalbinių skalbimas. Paisykite skalbinių priežiūros etiketėse pateiktų gamintojo rekomendacijų.</p>	 	<p>DIDŽ. ĮKROVA 2,0 kg TEMPERATŪROS INTERVALAS Šaltas – 40 °C DIDŽ. SUKIMO GREITIS 1000 PASIRENKAMOS PARINKTYS Greita, Colours 15</p>
GREITA 30'	 <p>Mažai suteptų ir nedėmėtų medvilnės, sintetinio pluošto ir mišraus jų pluošto skalbinių skalbimas. Atšviežinimo programa</p>		<p>DIDŽ. ĮKROVA 3,0 kg TEMPERATŪROS INTERVALAS Šaltas – 30 °C DIDŽ. SUKIMO GREITIS didž. PASIRENKAMOS PARINKTYS Colours 15</p>
SPALVOTI	 <p>Mažai ir vidutiniškai suteptų medvilnės, sintetikos ar mišraus jų pluošto skalbinių skalbimas; taip pat gležnų audinių skalbimas. Saugo skalbiamų audinių spalvas. Naudokite spalvotų audinių skalbiklį.</p>		<p>DIDŽ. ĮKROVA 6,0 kg TEMPERATŪROS INTERVALAS Šaltas – 60 °C DIDŽ. SUKIMO GREITIS 1000 PASIRENKAMOS PARINKTYS Pirminis skalbimas, Bio dėmės 15, Stipriai sutepti, Greita, Intensyvus skalavimas, Colours 15</p>
SUKIMAS	 <p>Atskira intensyvaus išsukimo programa. Tik tvirtų audinių skalbinams.</p>		<p>DIDŽ. ĮKROVA didž. TEMPERATŪROS INTERVALAS „—“ DIDŽ. SUKIMO GREITIS didž. PASIRENKAMOS PARINKTYS „—“</p>
SKALAVIMAS IR SUKIMAS	 <p>Atskira skalavimo ir intensyvaus išsukimo programa. Tik tvirtų audinių skalbinams. Galima įpilti minkštiklio.</p>		<p>DIDŽ. ĮKROVA didž. TEMPERATŪROS INTERVALAS „—“ DIDŽ. SUKIMO GREITIS didž. PASIRENKAMOS PARINKTYS Intensyvus skalavimas</p>

PARINKTYS, PASIRENKAMOS NAUDOJANT PARINKČIŲ MYGTUKĄ



*Programų lentelėje pateikta
galimų programų ir parinkčių
derinių apžvalga.*

*Ne visas programos ir parinktys
galima pasirinkti kartu. Ne visas
parinktys galima derinti.*

*Tokiu atveju mirksi nederinamos
parinktys indikatorius ir išsijungia
bei skamba garso signalas.*

PIRMINIS SKALBIMAS



Prie pasirinktos skalbimo programos pridedama pirminio skalbimo fazė, kuri padeda išvalyti stipriai suteptus skalbinius. Skirta stipriai suteptiems skalbiniams, pvz., su smėliu ar purvo grūdėliais. Prieš sudėdami į skalbimo mašiną skalbinius išpurtykite. Programos trukmė pailgėja apie 20 min.

Įpilkite skalbiklį į skalbiklio dozatoriaus pirminio skalbimo skyrelį arba tiesiai į būgną. – Kai pasirenkamas „Pirminis skalbimas“, pagrindiniam skalbimui reikia naudoti skalbimo miltelius, nes skalbimo milteliai skalbiklio dozatoriuje liks iki pagrindinio skalbimo fazės pradžios. Laikykitės skalbiklio pakuotėje nurodytų dozavimo rekomendacijų arba naudokite dozavimo pagalbos parinktį.

KARŠTAS APDOROJIMAS



Programa baigiama skalavimo karštame vandenyje faze. Šios fazės metu atsilaisvina skalbinių pluošto skaidulos. Šiltus skalbinius yra maloniau išimti iš skalbimo mašinos pasibaigus programai.

BIO DĖMĖS 15°



Padedą pašalinti visų tipų dėmes, išskyrus, riebalus / alyvą.

Programa pradedama skalbimo šaltame vandenyje faze.

Programos trukmė pailgėja apie 10 min. Sunkiai pašalinamas dėmes prieš skalbiant reikia apdoroti papildomai. Negalima pasirinkti su programa „Medvilnė 95 °C“.

STIPRIAI SUTEPTI



Padedą išvalyti stipriai suteptus, dėmėtus skalbinius ir optimizuoja dėmių šalinimo priemonių veiksmingumą.

Į pagrindinio skalbimo skyrelį kartu su skalbikliu (tik milteliai) įpilkite dėmių šalinimo priemonę (miltelius). Su šia parinktimi naudokite tik skalbimo miltelius. Laikykitės skalbiklio gamintojo dozavimo nurodymų. Programos trukmė pailgėja iki 15 min.

Svarbu. Galima naudoti dėmių valiklius ir baliklius deguonies pagrindu. **Negalima naudoti balinimo priemonių su chloru ar perboratais!**

INTENSYVUS SKALAVIMAS



Pailginama skalavimo fazė, kad skalbiniuose neliktų skalbiklio.

Ypač tinka skalbiant kūdikių ar nuo alergijos kenčiančių žmonių skalbinius ir vietovėse, kur tiekiamas minkštas vanduo.

GREITA



Įjungiamas spartesnis skalbimas. Trumpa programa ir geri skalbimo rezultatai.

Rekomenduojama skalbti tik mažai suteptus skalbinius. Negalima pasirinkti su programa „Medvilnė 95 °C“.

TIESIOGIAI MYGTUKU PASIRENKAMOS PARINKTYS

COLOURS 15



Saugo skalbiamų audinių spalvas, nes audiniai skalbiami šaltame vandenyje (15 °C). Sutaupoma vandens pašildymui naudotina energija ir pasiekiami geri skalbimo rezultatai.

Tinka tik mažai suteptiems ir nedėmėtiems spalvotiems skalbiniams.

Patikrinkite, ar turimą skalbiklį galima naudoti skalbiant šaltu vandeniu (15 ar 20 °C).

Negalima pasirinkti su programa „Medvilnė 95 °C“.

SKALBINIŲ PURENIMAS



Atšviežina skalbinius, jei nėra galimybės išimti jų iškart pasibaigus programai.

Pasibaigus programai, skalbiniai yra reguliariai išsukami po kelias minutes. Tai tęsiasi maždaug 6 val. nuo skalbimo programos pabaigos.

Jūs galite sustabdyti bet kuriuo metu paspausdami bet kurį mygtuką; durelės atsirakins ir galėsite išimti skalbinius.

TEMPERATŪRA



Kai įjungsite skalbimo mašiną, valdymo skydelyje matysite paskutinį kartą naudotos programos ir temperatūros nustatymą. Jei programą pakeisite, ekrane pasirodys numatytoji pasirinktos programos temperatūra.

Jei temperatūrą norite pakeisti, paspauskite temperatūros mygtuką, sukdami rankenėlę pasirinkite norimą temperatūrą, tada paspauskite rankenėlę ir patvirtinkite.

SUKIMAS



Kai įjungsite skalbimo mašiną, valdymo skydelyje matysite paskutinį kartą naudotos programos ir sukimo greičio nustatymą.

Jei programą pakeisite, ekrane pasirodys numatytasis pasirinktos programos sukimo greitis.

Jei sukimo greitį norite pakeisti,

paspauskite sukimo greičio mygtuką, sukdami rankenėlę pasirinkite norimą sukimo greitį, tada paspauskite rankenėlę ir patvirtinkite.

Pasirinkus „0“ sukimo greitį, pasibaigus programai išleidžiamas skalavimo vanduo, o galutinio išsukimo ciklas nebevykdomas.

SKALAVIMO ATIDĖJIMAS



Pasibaigus programai skalbiniai nėra išsukami automatiškai. Skalbiniai paliekami mirkti paskutinio skalavimo ciklo vandenyje, o programa nebetęsiama.

Tinka gležnų audinių skalbiniams, kurių negalima išsukti arba reikia išsukti nedideliu greičiu.

Netinka šilko skalbiniams.

Norėdami baigti skalbimą su skalavimo atidėjimo funkcija, galite rinktis:

- išleisti vandenį, nesukti:
sukdami rankenėlę pasirinkite „0“ sukimo greitį, tada paspauskite paleidimas / pristabdymas. bus išleistas vanduo ir baigta programa.
- sukti skalbinius:
mirksi numatytasis sukimo greitis – įjunkite sukimo ciklą paspausdami paleidimas / pristabdymas. Arba sukdami rankenėlę pasirinkite kitą sukimo greitį, tada paspausdami ją patvirtinkite ir paspauskite paleidimas / pristabdymas, kad įjungtumėte sukimo ciklą.

FUNKCIJOS

IJUNGTI / IŠJUNGTI



Norėdami įjungti skalbimo mašiną:

spauskite paleidimo / pristabdymo mygtuką, kol lemputė ims šviesti.

Vykdomos programos atšaukimas:

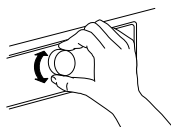
nuspauskite ir laikykite mygtuką, kol ekrane pasirodys „rES“ (nustatyti iš naujo). skalbimo mašina išleis vandenį ir baigs programą.

Norėdami išjungti skalbimo mašiną pasibaigus programai:

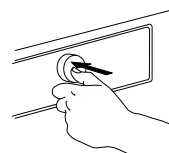
spauskite mygtuką, kol lemputė užges.

RANKENĖLĖ

- Norėdami pasirinkti programą ir parinktis
- Pasukite ir pasirinkite



- Paspauskite ir patvirtinkite



PALEIDIMAS / PRISTABDYMAS



- Norėdami paleisti programą atlikę visus nustatymus

- Norėdami pristabdyti vykdomą programą
- Norėdami tęsti pristabdytą programą

MYGTUKŲ UŽRAKTAS

3 sec

Ši funkcija užrakina valdymo skydelio mygtukus ir valdymo rankenėlę, kad jais nebūtų galima naudotis, pvz., kad jais negalėtų naudotis maži vaikai.

Skalbimo mašina turi būti įjungta.



Nuspauskite ir laikykite parinkčių mygtuką,



kol valdymo skydelyje įsižiebs rakto simbolis.



Dabar rankenėlė ir mygtukai yra užrakinti. Šiuo metu veikia tik skalbimo mašinos įjungimo / išjungimo mygtukas. Jei išjungsite ir vėl įjungsite skalbimo mašiną, mygtukų užraktas liks suaktyvintas, kol jį išjungsite.

Norėdami atrakinti mygtukus / rankenėlę, dar kartą nuspauskite ir laikykite parinkčių mygtuką, kol ekrane užges rakto simbolis.



DOZAVIMO PAGALBA



Padedą teisingai dozuoti skalbiklį pagal skalbinių įkrovą.

Prieš naudojant šią parinktį:

Rinkoje esančių skalbiklių koncentracija yra skirtinga. Dėl šios priežasties skalbimo mašiną reikia sureguliuoti naudojamų skalbiklių dozavimui.

Taip pat reikia patikrinti, ar iš anksto skalbimo mašinai nustatytas vandens

kietumo lygis (minkštas) atitinka jūsų vietovėje tiekiamo vandens kietumo lygį; jei ne, sureguliuokite jį (žr. sk. DOZAVIMO PAGALBA / NAUDOJIMAS PIRMA KARTA).

Žr. atskirą sk. *Dozavimo pagalba – Naudojimas pirmą kartą / kasdienis naudojimas*

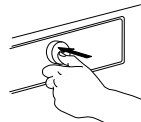
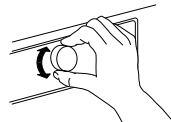
PALEIDIMO DELSA



Programos paleidimas atidedamas vėlesniam laikui. Galite pasinaudoti mažesniu elektros energijos tarifu (pvz., skalbti naktį) arba nustatyti, kada turi būti išskalbti skalbiniai.

Programos paleidimą galima atidėti iki 23 val. Pasirinkus šią funkciją negalima naudoti skysto skalbiklio, nes skalbiklis dozatoriuje turi likti iki programos pradžios.

- Pasirinkite programą, temperatūrą ir parinktį.
- Paspauskite paleidimo delsos mygtuką – ekrane mirksės paleidimo delsos simbolis.
- Sukdami rankenėlę pasirinkite paleidimo delsą (iki 23 val.), kuri bus rodoma ekrane. Patvirtinkite pageidaujamą paleidimo atidėjimo trukmę paspausdami rankenėlę. Ekrane nuolatos švies paleidimo delsos simbolis.



Paspauskite paleidimo / pristabdymo mygtuką – ekrane bus rodomas iki programos paleidimo likęs laikas. Švies paleidimo / pristabdymo mygtuko lemputė. Ekrane tarp valandų ir minučių mirksės dvitaškis. Užsirakins durelės.

- Jei pasirinksite dozavimo pagalbą, prasidėjus programai skalbimo mašina nurodys rekomenduotiną skalbiklio kiekį pagal skalbinių įkrovą. Į skalbiklio dozatorių įpilkite ekrane nurodytą skalbiklio kiekį; pagrindiniam skalbimui reikia naudoti skalbimo miltelius, nes skalbimo milteliai skalbiklio dozatoriuje lieka iki pagrindinio skalbimo fazės pradžios. Dar kartą paspauskite paleidimas / pristabdymas, kad prasidėtų pasirinkto periodo atgalinė atskaita.
- Praėjus delsos laikui skalbimo mašina ims veikti automatiškai. Tuomet ekrane pasirodys likęs programos vykdymo laikas. Norėdami atšaukti paleidimo delsą:• paspauskite paleidimas / pristabdymas ir atšaukite paleidimo delsą (arba paspauskite paleidimas / pristabdymas dar kartą, jei pasirinktą programą norite įjungti nedelsiant).
- Arba nuspauskite ir laikykite įjungimo / išjungimo mygtuką, kad užbaigtumėte programos nustatymą.



INDIKATORIAI



GALITE ATIDARYTI DURELES

Ši indikatoriaus lemputė šviečia

- prieš paleidžiant programą;
- jei buvote pristabdę programą ir vandens lygis skalbimo mašinoje yra per mažas arba konkrečios programos fazės vykdymo metu skalbiniai nėra per karšti;
- jei programa baigta ir galima išimti skalbinius.



GEDIMAS: TECHNINĖS PRIEŽIŪROS CENTRAS



GEDIMAS: UŽSIKIMŠO VANDENS FILTRAS

Daugiau informacijos ieškokite sk. TRIKČIŲ ŠALINIMAS.






GEDIMAS: UŽSUKTAS VANDENS ČIAUPAS

DOZAVIMO PAGALBA / NAUDOJIMAS PIRMAŲ KARTĄ

Jei norite įjungti šią funkciją, kad kaip galima tiksliau būtų apskaičiuojamas skalbiklio kiekis, nustatykite skalbimo mašiną pagal naudojamų skalbiklių dozavimo vertes ir jūsų vietovėje tiekiamo vandens kietumą.

NAUDOJAMŲ SKALBIKLIŲ DOZAVIMO VERČIŲ IŠSAUGOJIMAS

Skalbiklių tipai:	spalvotiems	gležniems	universalus
			
Programos:	Spalvoti	Vilna, Švelni pr.	Visos kitos programos

Patikrinkite skalbiklio pakuotėje nurodytas dozavimo vertes vidutiniškai suteptiems skalbiniams, kai naudojamas vidutinio kietumo vanduo

		VANDENS KIETUMAS		
		MINKŠTAS	VIDUTINIS	KIETAS
SUTEPTO LYGIS	MAŽAI SUTEPTI			
	VIDUTINIŠKAI SUTEPTI		ML	
	STIPRIAUSIAI SUTEPTI			

Norėdami išsaugoti šias vertes skalbimo mašinoje:

1. Pasirinkite programą, kuriai norite išsaugoti skalbiklio vertę.



2. Nuspauskite ir laikykite dozavimo pagalbos mygtuką, kol ekrane įsižiebs butelio simbolis. Įsižiebs visų programų, priskirtų tai skalbiklio grupei, indikatoriai.



3. Sukdami rankenėlę nustatykite ant skalbiklio pakuotės nurodytą dozavimo vertę. Tada patvirtinkite paspausdami rankenėlę.



4. Šią procedūrą pakartokite su visomis trimis programų grupėmis. Pakanka išsaugoti vienos grupės programos dozavimo vertę; tuomet ji bus išsaugota visos grupės programoms automatiškai.

Norėdami grąžinti gamyklinius nustatymus: pasirinkite „rES“ (nustatyti iš naujo) ir patvirtinkite, kaip nurodyta 3-ame veiksme.

SKALBIMO MAŠINOS PRITAIKYMAS TIEKIAMO VANDENS KIETUMUI

Gamykloje šiai skalbimo mašinai nustatytas „minkštas“ vandens kietumo nustatymas.

Sužinokite jūsų vietovėje tiekiamo vandens kietumo lygį; kreipkitės į vietinę vandentiekio įmonę arba ieškokite internete. – Jei jūsų vietovėje tiekiamas vanduo nėra minkštas, nustatykite skalbimo mašiną atlikdami paskesnius veiksmus. Norėdami nustatyti vandens kietumo lygį:

1. Vienu metu nuspauskite ir laikykite programos ir dozavimo pagalbos mygtukus.



Ekrane pasirodys „1“; tai reiškia „minkštas“.

2. Sukite rankenėlę ir vandens kietumui nustatykite:

2 = **Vidutinis**
3 = **Kietas**

ir patvirtinkite paspausdami rankenėlę. Kai tik patvirtinsite vandens kietumo nustatymą, vandens kietumo režimas išsijungs automatiškai.

DOZAVIMO PAGALBA / KASDIENIS NAUDOJIMAS

1. Pasirinkę programą ir parinktį, paspauskite dozavimo pagalbos mygtuką; ekrane įsižiebs dozavimo pagalbos simbolis.



Programoms su pirminiu skalbimu: skalbiklį pirminiam skalbimui galite pilti tiesiai į būgną, o pagrindinio skalbimo skalbiklį reikia supilti į skalbiklio dozatoriaus pagrindinio skalbimo skyrelį. Tokiu atveju pagrindiniam skalbimui reikia naudoti skalbimo miltelius, nes skalbimo milteliai skalbiklio dozatoriuje lieka iki pagrindinio skalbimo fazės pradžios.

2. Paleiskite programą paspausdami paleidimas / pristabdymas. – Siekiant įvertinti skalbinių įkrovą, suksis būgnas, o ekrane bus rodoma animacija. Paskui ekrane bus parodytas rekomenduojamas skalbiklio kiekis ml.



Įpylę skalbiklį uždarykite skalbiklio dozatorių (arba dureles).



3. Ištraukite skalbiklio dozatorių ir į pagrindinio skalbimo skyrelį **įpilkite ekrane nurodytą skalbiklio kiekį.**



Jei pasirinkote pirminio skalbimo parinktį ir norite įpilti skalbiklį į pirminio skalbimo ciklo skyrelį, į šį skyrelį įpilkite **pusę skalbiklio kiekio**, kurį reikia įpilti į pagrindinio skalbimo ciklo skyrelį.

Be to, jūs galite nepilti skalbiklio į skalbiklio dozatorių, o įpilti jį tiesiai į būgną naudojant skalbiklio kamuolį.

4. Paspauskite ir palaikykite paleidimas / pristabdymas ir tęskite programos vykdymą.


TAUPYMO PATARIMAI

Pasiekite optimalių energijos, vandens, skalbiklio ir laiko sąnaudų laikydamiesi kiekvienai programai skirtų didžiausios įkrovos rekomendacijų, kurios nurodytos programų lentelėje.

Neperdozuokite skalbiklio; paisykite skalbiklio gamintojo nurodyto dozavimo. Naudokite dozavimo pagalbos funkciją; nustatykite šią funkciją, kaip nurodyta sk. DOZAVIMO PAGALBA / NAUDOJIMAS PIRMĄ KARTĄ.

Pirminio skalbimo funkciją naudokite tik stipriai suteptiems skalbiniams skalbti.

Kad galėtumėte pasirinkti programą su žemesne temperatūra ir skalbti ne tokiame karštame vandenyje, prieš skalbimą apdorokite dėmes naudodami dėmių valiklį arba dėmėtas vietas pamirkykite vandenyje.

Taupykite energiją ir vietoje skalbimo 95 °C temperatūros vandenyje rinkitės 60 °C temperatūrą arba vietoje skalbimo 60 °C temperatūros vandenyje rinkitės 40 °C temperatūrą. Medvilnei rekomenduojama rinktis „Eko medvilnės“  programą ir 40 °C ar 60 °C temperatūrą.

Pasirinkę didelį sukimo greitį, sumažinsite vandens kiekį skalbiniuose ir taupsite energiją ir laiką, nes į džiovyklę sudėsite sausesnius skalbinius.

Mažai suteptiems skalbiniams skalbti rinkitės parinktį „Colours 15“ ir taupykite vandens pašildymui naudojamą energiją.

VALYMAS IR PRIEŽIŪRA

⚠ ĮSPĖJIMAS

Prieš valant ar atliekant techninę priežiūrą, skalbimo mašiną būtina išjungti ir atjungti nuo elektros tinklo.

Nevalykite skalbimo mašinos naudodami degius skysčius.

IŠORINIŲ SKALBIMO MAŠINOS PAVIRŠIŲ VALYMAS

Išorines skalbimo mašinos dalis valykite drėgnu audiniu.

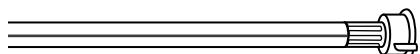
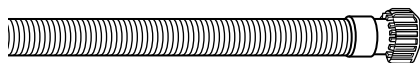
Valdymo skydelio valymui nenaudokite stiklo ar universaliųjų valiklių, šveitimo miltelių ar panašių priemonių – šios medžiagos gali pažeisti spaudinius.



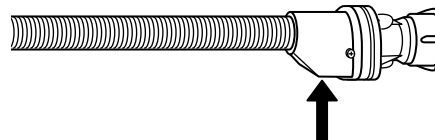
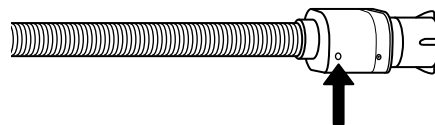
VANDENS TIEKIMO ŽARNOS PATIKRA

Reguliariai tikrinkite, ar vandens įleidimo žarnoje nėra įtrūkimų ir sutrūkinėjusių vietų. Jei žarna pažeista, pakeiskite ją nauja; naują vandens įleidimo žarną galima įsigyti techninės priežiūros centre arba pas įgaliotąjį atstovą.

Atsižvelgiant į žarnos tipą:



Jei vandens įleidimo žarna yra skaidri, reguliariai tikrinkite, ar tam tikrose vietose nesikeičia spalva. Jei taip, žarna gali praleisti vandenį; tokią žarną reikia pakeisti.

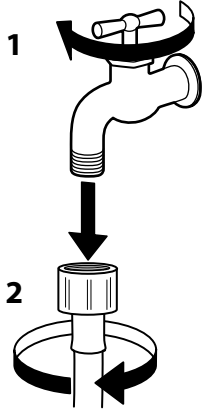


Žarnos su vandens sustabdymo vožtuvu: tikrinkite mažą apsauginio vožtuvo patikros langelį (žr. rodyklę). Jei langelis raudonas, vandens sustabdymo vožtuvas sugedo ir žarną būtina pakeisti nauja.

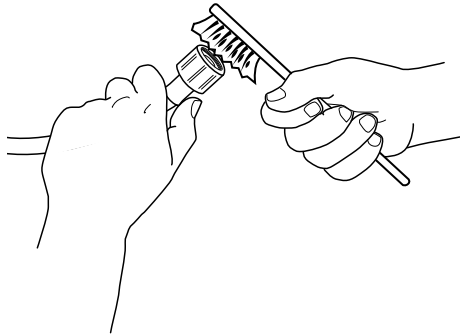
Norėdami atsukti šią žarną, atsukimo metu turėsite nuspausti atlaisvinimo mygtuką (jei yra).

VANDENS TIEKIMO ŽARNOS TINKLINIŲ FILTRŲ VALYMAS

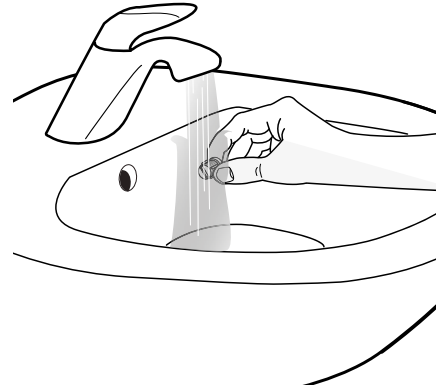
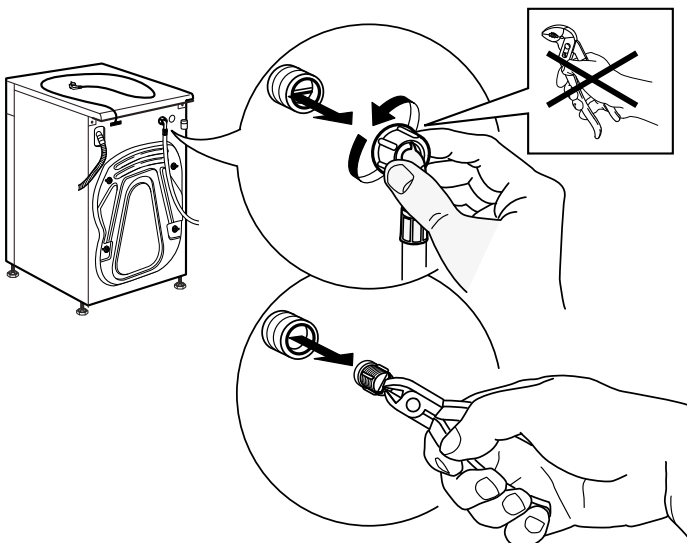
1. Užsukite vandens čiaupą ir atsukite vandens įleidimo žarną.



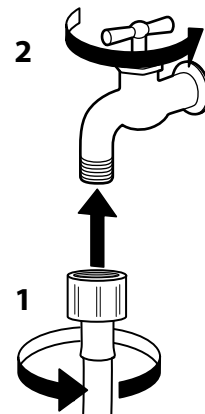
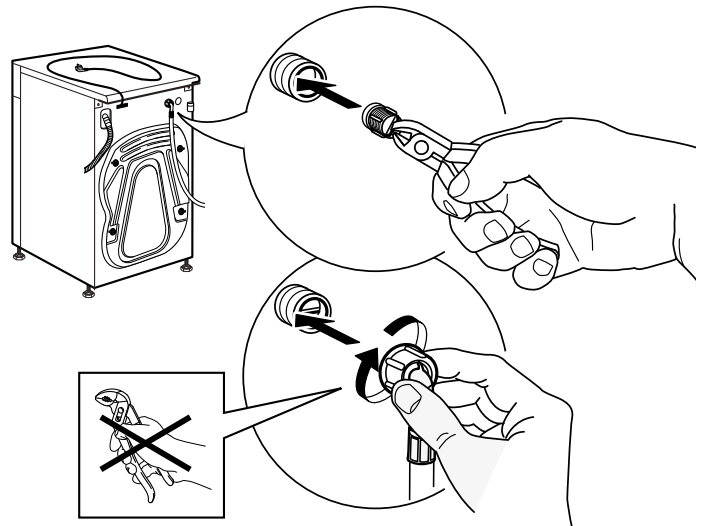
2. Atsargiai naudodami smulkų šepetėlį išvalykite žarnos gale esantį tinklinį filtrą.



3. Tuomet ranka vėl prisukite vandens įleidimo žarną skalbimo mašinos nugarėlėje. Replėmis iš skalbimo mašinos nugarėlėje esancio vožtuvo ištraukite tinklinį filtrą ir kruopščiai jį išvalykite.

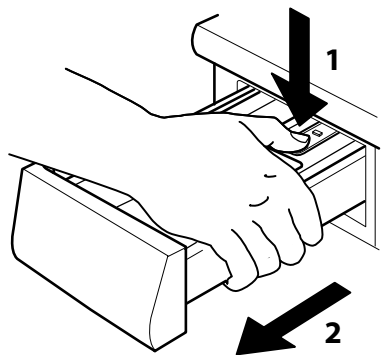


4. Vėl įstatykite tinklinį filtrą. Vandens įleidimo žarną vėl prijunkite prie vandens čiaupo ir skalbimo mašinos. Prijungiant įleidimo žarną, įrankių naudoti nereikia. Atsukite vandens čiaupą ir patikrinkite, ar visi sujungimai yra sandarūs.

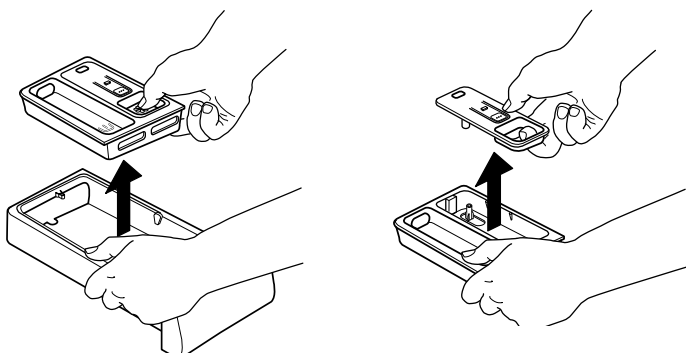


SKALBIKLIO DOZATORIAUS VALYMAS

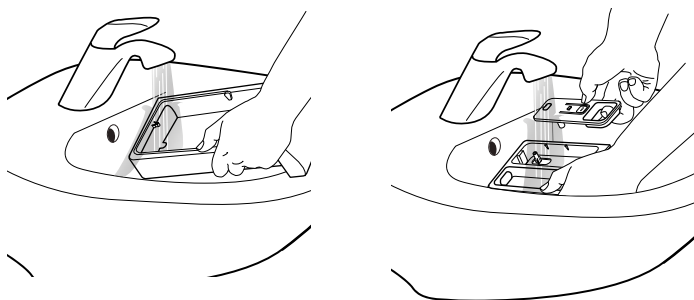
1. Skalbiklio dozatorių išimkite spausdami atlaisvinimo mygtuką ir tuo pačiu metu traukdami skalbiklio dozatorių.



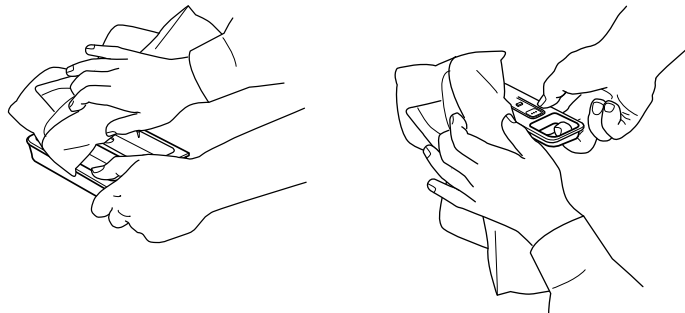
2. Išimkite skalbiklio dozatoriuje ir minkštiklio skyrelyje esančius įdėklus.



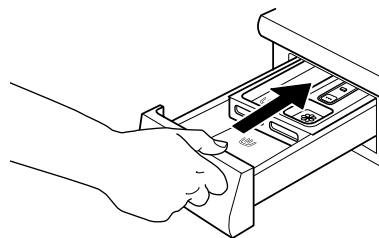
3. Visas dalis plaukite po tekančiu vandeniu, kol neliks skalbiklio ir minkštiklio likučių.



4. Dalis nususinkite minkštu audiniu.



5. Įstatykite skalbiklio dozatorių ir įspauskite jį į skalbiklio skyrelį.



VANDENS FILTRO VALYMAS / LIKUSIO VANDENS IŠLEIDIMAS

⚠️ ĮSPĖJIMAS

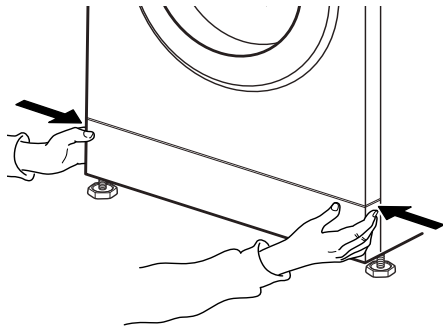
Prieš valydami vandens filtrą ar išleisdami likusį vandenį, skalbimo mašiną išjunkite ir atjunkite nuo elektros tinklo. Jei naudojote skalbimo karštame vandenyje programą, prieš išleisdami likusį vandenį palaukite, kol vanduo atvės.

Jei vandens išleisti nepavyksta, įsižiebs gedimo indikatorius „užsikišęs vandens filtras“.

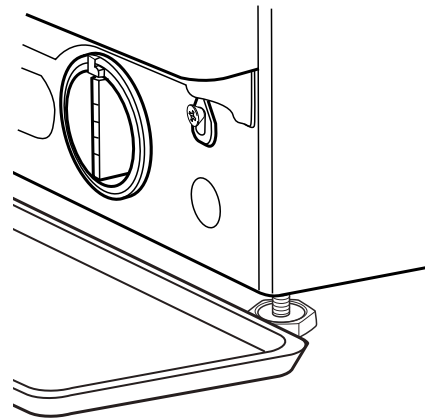


Kad išvengtumėte situacijų, kai vandens nepavyksta išleisti dėl užsikūšusio vandens filtro, reguliariai valykite vandens filtrą.

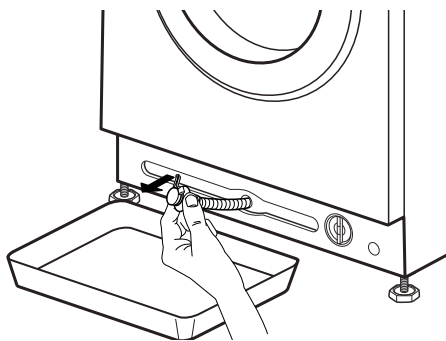
1. Nuimkite cokolį: nuspauskite kairėje ir dešinėje esančius fikساتorius, kad atsilaisvintų cokolis ir galėtumėte jį nuimti.



Jei jūsų turimo modelio skalbimo mašinoje nėra avarinio vandens išleidimo žarnos: po vandens filtrui padėkite gilų padėklą išleidžiamam vandeniui surinkti.

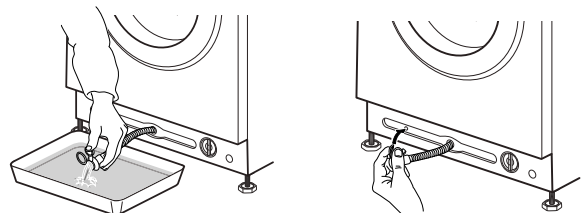


2. Padėklas išleidžiamam vandeniui
Jei jūsų turimo modelio skalbimo mašinoje yra avarinio vandens išleidimo žarna: išleidžiamam vandeniui surinkti naudokite plokščią padėklą. Ištraukite skalbimo mašinos pagrinde esančią avarinio vandens išleidimo žarną.



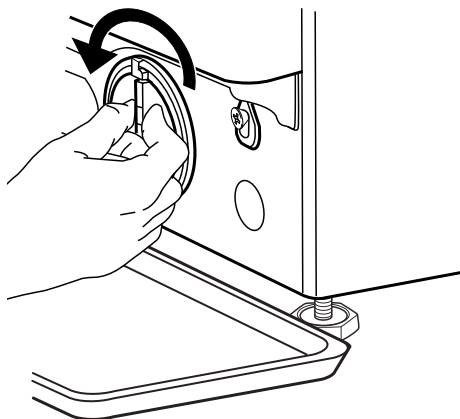
3. Vandens išleidimas

Jei jūsų turimo modelio skalbimo mašinoje yra avarinio vandens išleidimo žarna: nuimkite žarnos gale esantį kaištį ir leiskite vandeniui tekėti į padėklą. Kai vanduo pripildys padėklą, vėl užkiškite žarną kaiščiu ir išpilkite vandenį iš padėklo. Kartokite šią procedūrą, kol vanduo nebetekės. Tada tvirtai užkiškite avarinio vandens išleidimo žarną kaiščiu ir grąžinkite ją į vietą skalbimo mašinos pagrinde.

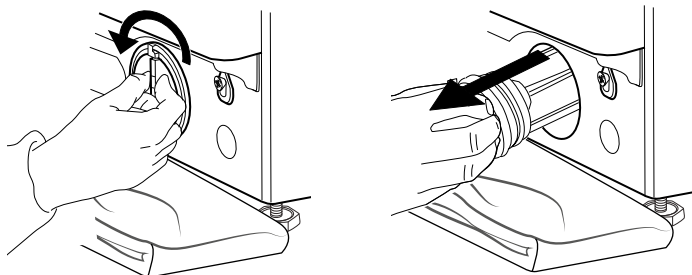


Jei jūsų turimo modelio skalbimo mašinoje nėra avarinio vandens išleidimo žarnos: lėtai sukite filtrą prieš laikrodžio rodyklę, kol pradės tekėti vanduo. Leiskite vandeniui tekėti neišėmę filtro.

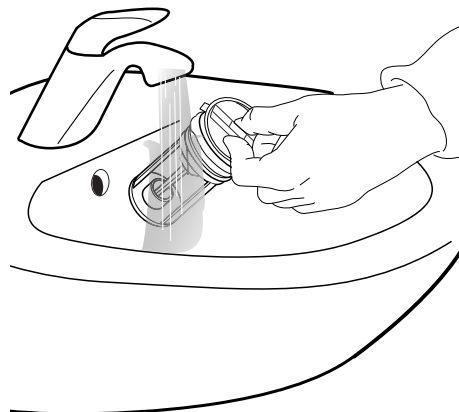
Kai padėklas prisipildys, uždarykite vandens filtrą sukdami jį pagal laikrodžio rodyklę. Išpilkite vandenį iš padėklo. Kartokite šią procedūrą, kol ištekės visas vanduo.



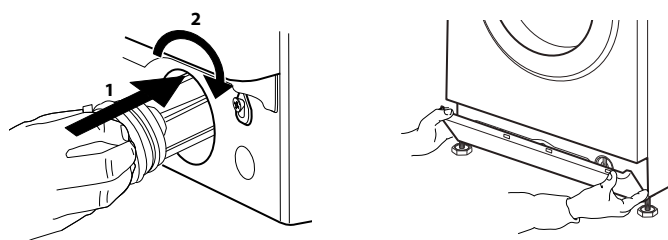
4. Filtro išėmimas Po vandens filtru patieskite medvilninį rankšluostuką, kad jis sugertų tekančią vandenį. Tada sukite filtrą prieš laikrodžio rodyklę ir išimkite.



5. Vandens filtrą valykite reguliariai: išvalykite filtre susikaupusius likučius ir išplaukite jį po tekančiu vandeniu.



6. Įstatykite vandens filtrą ir pritvirtinkite cokolį: įstatykite vandens filtrą sukdami jį pagal laikrodžio rodyklę. Būtinai prisukite filtrą iki galo; filtro rankenėlė turi būti vertikaliaje padėtyje. Jei norite patikrinti vandens filtro sandarumą, į skalbiklio dozatorių įpilkite 1 l vandens. Tada pritvirtinkite cokolį.



PERVEŽIMAS IR NAUDOJIMAS

Atjunkite skalbimo mašiną nuo elektros tinklo ir užsukite vandens čiaupą.

1. Patikrinkite, ar durelės ir skalbiklio dozatorius uždaryti tinkamai.

2. Vandens įleidimo žarną atjunkite nuo čiaupo, o vandens išleidimo žarną ištraukite iš išleidimo taško. Išpilkite žarnose likusį vandenį; tada pritvirtinkite žarnas, kad jos nebūtų pažeistos pervežant.

3. Įsukite transportavimo varžtus. Atvirkštine tvarka atlikite transportavimo varžtų išsukimo nurodymus, pateiktus įrengimo vadove.

Svarbu. Draudžiama pervežti skalbimo mašiną neįsukus transportavimo varžtų.

TRIKČIŲ ŠALINIMAS

Jūsų skalbimo mašinoje yra įvairios automatinės apsaugos funkcijos. Jos leidžia tinkamu laiku nustatyti gedimus bei pagal tai suaktyvina atitinkamą saugos sistemą.

Šie gedimai yra nelabai dideli, todėl juos galima pašalinti per kelias minutes.

PROBLEMA	GALIMA PRIEŽASTIS	SPRENDIMAS
Skalbimo mašina neįsijungia, nešviečia indikatoriai	Neprijungta prie elektros tinklo	Įstatykite laido kištuką į tinklo lizdą
	Neveikia lizdas arba saugiklis	Patikrinkite lizdą naudodami lemputę; pakeiskite sugedusią dalį
	Nutrūko maitinimo tiekimas	Skalbimo mašina veiks toliau, atsinaujinus elektros tiekimui
Skalbimo mašina nepradeda veikti, nors buvo paspaustas paleidimo / pristabdymo mygtukas	Netinkamai uždarytos durelės	Uždarydami dureles paspauskite, kad pasigirstų spragtelėjimas
	Suaktyvintas mygtukų užraktas	Spauskite mygtuką su rakto simboliu mažiausia 3 sek. ir išjunkite mygtukų užraktą
Skalbimo mašina sustoja programos vykdymo metu ir mirksi paleidimo / pristabdymo indikatorius	Suaktyvinta funkcija „atidėti skalavimą“ (= sukimo mygtuko padėtis)	Išjunkite skalavimo atidėjimo funkciją išleidami vandenį arba išsukdami skalbinius (žr. „Skalavimo atidėjimas“ – FUNKCIJOS IR PARINKTYS).
	Programa buvo nutraukta; gali būti atidarytos durelės	Patikrinkite, ar durelės uždarytos. Paspauskite paleidimas / pristabdymas ir tęskite programos vykdymą.
	Suaktyvinta apsaugos sistema: šviečia gedimo indikatorius ir (arba) ekrane rodomas gedimas (F...); galbūt užsuktas vandens čiaupas	Žr. sk. „Gedimų indikatoriai“. Patikrinkite, ar atsuktas vandens čiaupas ir nesulenкта įleidimo žarna.
Pasibaigus programai skalbiklio dozatoriuje lieka skalbiklio likučių	Per žemas įleidžiamo vandens slėgis; gali būti užsikisęs vandens tiekimo žarnos tinklinis filtras.	Patikrinkite, ar pakankamai atsuktas vandens čiaupas. Patikrinkite vandens įleidimo žarnos tinklinį filtrą, žr. VALYMAS IR PRIEŽIŪRA / Vandens įleidimo žarnos tinklinio filtro valymas
Skalbimo mašina vibruoja skalbinių išsukimo metu	Neišsukti transportavimo varžtai (!)	Išsukite transportavimo varžtus laikydamiesi ĮRENGIMO VADOVE pateiktų nurodymų
	Skalbimo mašina pastatyta nelygiai (nesiremia visomis keturiomis kojelėmis į grindis)	Sureguliuokite kojeles (ĮRENGIMO VADOVAS) Patikrinkite, ar skalbimo mašina pastatyta lygiai ir ant tvirto paviršiaus.
Valdymo skydelyje mirksi „0“ sukimo greitis ir (arba) skalbiniai vis dar drėgni	Siekiant apsaugoti skalbimo mašiną, netinkamai suderinti skalbiniai nebuvo išsukti	Jei norite išsukti drėgnus skalbinius, įdėkite daugiau skirtingo dydžio skalbinių ir įjunkite programą „Skalavimas ir sukimas“. Venkite mažų įkrovų, kurias sudaro keli dideli, vandenį sugeriantys skalbiniai / vienoje įkrovoje skalbkite skirtingų dydžių skalbinius

PROBLEMA	GALIMA PRIEŽASTIS	SPRENDIMAS
Netenkina sukimo rezultatai	Naudojantis sukimo mygtuku nustatytas mažas sukimo greitis.	Pasirinkite ir paleiskite programą „Sukti“ pasirinkę didesnę sukimo greitį (jei įmanoma).
	Dėl nesuderinamumo sukimo metu neatliktas galutinis sukimo ciklas.	Žr. eilutę viršuje.
	Skalbiniai neišsukti dėl per didelio putų kiekio.	Paleiskite programą „Skalauti ir sukti“. Venkite pernelyg didelio skalbiklio perdozavimo. Nustatykite ir naudokite dozavimo pagalbos funkciją.
Po skalbimo ant skalbinių lieka skalbiklio	Naudojate per daug skalbiklio / nekokybišką skalbiklį.	Venkite skalbiklio perdozavimo. Skalbinius nuvalykite šepetiu. Naudokite parinktį „Intensyvus skalavimas“ (jei galima pasirinkti). Naudokite skystą skalbiklį / specialų juodiems ar tamsiems skalbiniams skirtą skalbiklį.
Skalbimo mašina programos metu sustoja / atrodo, kad programa nevykdoma / prastovos metu rodoma animacija	Programa vykdoma palaipsniui nesisukant būgnui.	Pasirinkus kai kurias programas, apytikriai 2 min. prastova yra įprastas reiškinys.
	Programa nutraukta dėl per didelio putų kiekio (galbūt perdozavote skalbiklį). Galima kartoti kelis kartus, kol sumažės putų kiekis.	Sumažėjus putų kiekiui programa bus tęsiama automatiškai. Jei ekrane rodoma „Fod“ (= gedimas dėl perdozavimo), žr. lentelėje GEDIMŲ INDIKATORIAI IR PRANEŠIMAI pateiktą informaciją.
	Nustatytas įtampos šuolis tinkle.	Programa bus tęsiama automatiškai, kai tik įtampa bus leistinų parametų.
Programa vykdoma ilgiau arba trumpiau, palyginti su ekrane / programų lentelėje nurodyta trukme.	Skalbimo mašina atsižvelgia į veiksnius, turinčius įtakos programos vykdymo trukmei, pvz., skalbinių įkrovos dydį, per didelį putojimą, įkrovos nesuderinamumą, per ilgą pašildymo laiką dėl žemos įleidžiamo vandens temperatūros ir pan. Kol bus iš naujo apskaičiuojama programos trukmė, ekrane rodoma animacija.	Venkite mažų skalbinių įkrovų su vandenį sugeriančiais audiniais / sudėkite skirtingo dydžio skalbinius. Neperdozuokite skalbiklio – laikykitės skalbiklio pakuotėje nurodytų dozavimo rekomendacijų. Nustatykite ir naudokite dozavimo pagalbos funkciją.
Durelės yra užrakintos, šviečia / nešviečia gedimo indikatorius, o programa nevykdoma.	Durelės užrakinamos ir elektros pertrūkio atveju.	Atsinaujinus elektros tiekimui programa bus tęsiama automatiškai.
	Skalbimo mašina sustojusi (kaip aprašyta ankstesniame sk. „Skalbimo mašinos prastova...“).	Programa bus tęsiama automatiškai pasibaigus numatytai prastovai.
	Vandens lygis per didelis, per aukšta vandens temperatūra arba elektros komponento gedimas.	Žr. nurodymus, susijusius su gedimu „Service: doorlock failure“ (durelių užrakto gedimas) / FdL / F29 sk. „Gedimų indikatoriai“.
Nebeveikia būgno lemputė (jei yra).	Lemputę reikia pakeisti.	Dėl lemputės keitimo kreipkitės į techninės priežiūros centrą.

GEDIMŲ INDIKATORIAI IR PRANEŠIMAI

Toliau pateikiama trumpa galimų gedimų priežasčių ir sprendimo būdų santrauka.

Jei problema išlieka pašalinus gedimo priežastį, paspauskite ir bent tris sekundes palaikykite įjungimo / išjungimo mygtuką. Jei gedimo indikacija rodoma ir tada, užsukite vandens čiaupą, išjunkite skalbimo mašiną ir ją atjunkite nuo elektros tinklo ir kreipkitės į techninės priežiūros centrą.

Gedimo indikatorius

UŽSUKTAS VANDENS ČIAUPAS



Galima priežastis

- Vanduo netiekiamas arba tiekiamas nepakankamai
- Užsuktas vandens čiaupas
 - Sulenkta įleidimo žarna
 - Per žemas vandens slėgis čiaupe
 - Užsikisę vandens įleidimo žarnos tinkliniai filtrai
 - Vandens įleidimo žarnoje užšalo vanduo

Sprendimas

Atsukite vandens čiaupą
Patikrinkite, ar nesulenкта vandens įleidimo žarna.
Patikrinkite, ar pakankamas vandens slėgis.
Išvalykite įleidimo žarnos tinklinius filtrus (VALYMAS IR PRIEŽIŪRA)
Skalbimo mašiną įrenkite patalpoje, kur temperatūra nenukrenta žemiau 5 °C.
Pašalinę problemą paspauskite paleidimas / pristabdymas. Jei problema išlieka, paspauskite ir 3 sekundes laikykite nuspaustą įjungimo / išjungimo mygtuką.

IŠVALYKITE FILTRĄ



Nepumpuojamas panaudotas vanduo

- Sulenkta vandens išleidimo žarna
- Vandens išleidimo žarna užblokuota arba joje užšalo vanduo
- Užblokuotas filtras
- Užblokuotas siurblys

Patikrinkite, ar nesulenкта vandens išleidimo žarna
Skalbimo mašiną įrenkite patalpoje, kur temperatūra nenukrenta žemiau 5 °C.
Išvalykite vandens filtrą kaip aprašyta sk. FILTRO VALYMAS.
Pašalinę problemą paspauskite paleidimas / pristabdymas. Jei problema išlieka, paspauskite ir 3 sekundes laikykite nuspaustą įjungimo / išjungimo mygtuką.

Indikacija ekrane

MIRKSI INDIKATORIUS „ATIDARYTOS DURELĖS“



Galima priežastis

Nepavyksta užrakinti durelių

Galimas sprendimas

Stipriau spustelėkite dureles užrakto vietoje, kad jos tinkamai užsidarytų. Tada nuspauskite paleidimas / pristabdymas. Jei problema išlieka, paspauskite ir 3 sekundes laikykite nuspaustą įjungimo / išjungimo mygtuką.

Ekrano pranešimas	Galima priežastis	Galimas sprendimas
„FdL“ (arba F29)	Nepavyksta užrakinti durelių.	<p>Stipriau spustelėkite dureles užrakto vietoje, kad jos tinkamai užsidarytų, tada 3 sekundes laikykite nuspaustą įjungimo / išjungimo mygtuką.</p> <p>Jei pasirinktas karšto vandens ciklas, palaukite, kol vanduo atvės, tada dar kartą 3 sekundes laikykite nuspaustą įjungimo / išjungimo mygtuką.</p> <p>Įjunkite skalbimo mašiną. Jei gedimas vis tiek rodomas, patikrinkite ir galiausiai pašalinkite galimą priežastį, kaip nurodyta gedime „Išvalykite filtrą“. Tada vėl įjunkite skalbimo mašiną. Jei durelės neatsirakina, 3 sekundes palaikykite nuspaustą įjungimo / išjungimo mygtuką.</p> <p>Jei durelės vis tiek neatsirakina, žr. sk. DURELĖS – ATIDARYMAS GEDIMO ATVEJU. Prieš išleidžiant vandenį / atidarant dureles, palaukite, kol atvės vanduo (naudojant skalbimo karštame vandenyje programas).</p>
„Fod“ (per didelis putojimas)	<p>Programa nutraukta dėl per didelio putų kiekio (galbūt perdozavote skalbiklį).</p> <p>Programos nutraukimas gali būti pakartotas kelis kartus, kol sumažės putų kiekis.</p>	<p>Paleiskite programą „Skalauti ir sukuti“ su parinktimi „Intensyvus skalavimas“.</p> <p>Laikykitės skalbiklio gamintojo nurodytų dozavimo rekomendacijų.</p> <p>Nustatykite ir naudokite dozavimo pagalbos funkciją. Patikrinkite, ar filtras švarus.</p>

Gedimo indikatorius	Ekrano pranešimas	Galima priežastis	Galimas sprendimas
	„F20“ arba „F60“	Elektros komponento gedimas	Skalbimo mašiną išjunkite ir atjunkite nuo elektros tinklo; užsukite vandens čiaupą. Kreipkitės į techninės priežiūros centrą
	„F24“	Per didelis skalbinių kiekis pasirinkus programą su maža įkrova Įleidžiama per daug vandens	Pasirinkite ir paleiskite programą „Skalauti ir sukti“ ir užbaikite nutrauktą skalbimo programą. Į skalbimo mašiną nedėkite pernelyg daug skalbinių. Paisykite programų lentelėje nurodytą didž. įkrovos dydžių. Užsukite vandens čiaupą. Paspauskite ir 3 sekundes laikykite nuspaustą įjungimo / išjungimo mygtuką, kad vanduo būtų išleistas; palaukite, kol bus baigta vandens išleidimo fazė (ekrane turi atsirasti „End“ (pabaiga). Vėl atsukite vandens čiaupą. – Jei vanduo į skalbimo mašiną ima tekėti iškart (neįjungus skalbimo programos), tai reiškia elektros komponento gedimą. Užsukite vandens čiaupą, skalbimo mašiną išjunkite ir atjunkite nuo elektros tinklo. Kreipkitės į techninės priežiūros centrą.
	„F02“	Vandens sustabdymo vožtuvo gedimas – apatiniame padėkle yra vandens.	Paspauskite ir 3 sekundes laikykite nuspaustą įjungimo / išjungimo mygtuką. Jei gedimas išlieka, kreipkitės į techninės priežiūros centrą.
	Visi kiti „F..“ gedimai	Elektros komponento gedimas	Paspauskite ir 3 sekundes laikykite nuspaustą įjungimo / išjungimo mygtuką, kad nustatytumėte gedimą iš naujo. Jei problema išlieka, skalbimo mašiną išjunkite ir atjunkite nuo elektros tinklo. Užsukite vandens čiaupą. Kreipkitės į techninės priežiūros centrą.



**TECHNINĖS
PRIEŽIŪROS
CENTRAS**

DURELĖS – ATIDARYMAS GEDIMO ATVEJU IR SKALBINIŲ IŠĖMIMAS

Skalbimo mašiną išjunkite ir atjunkite nuo elektros tinklo. Užsukite vandens čiaupą. Palaukite, kol būgnas nustos sukstis. Niekada neatidarykite durelių, kol sukasi būgnas. Palaukite, kol vanduo ir skalbiniai atvės, jei buvo skalbiami aukštos temperatūros vandenyje.

Visada prieš atidarydami dureles išleiskite vandenį. Tai padaryti galite: paspausdami ir laikydami įjungimas / išjungimas, kol ekrane pasirodys „rES“ (nustatyti iš naujo) arba rankiniu būdu atlikdami sk. „LIKUSIO VANDENS IŠLEIDIMAS“ nurodytus veiksmus.

Prieš atidarant dureles, toliau šiame skyriuje aprašytu būdu reikia atlikti „Durelės yra užrakintos, šviečia / nešviečia gedimo indikatorius, o programa nevykdoma“ gedimo šalinimo būdus. Dėl tam tikrų sąlygų, pvz., atsinaujinus elektros tiekimui, durelės gali atsirakinti savaime.

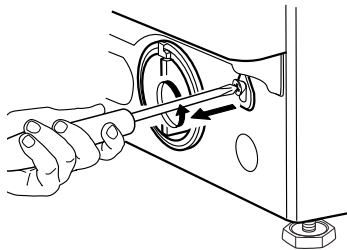
Jei skalbinius norite išimti nieko nelaukdami, pirmiausia pabandykite atrakinti dureles, kaip aprašyta sk. GEDIMŲ INDIKATORIAI IR

PRANEŠIMAI (FdL arba F29). Jei ir tada nepavyksta atidaryti durelių, atlikite toliau nurodytus veiksmus. Atsinaujinus elektros tiekimui, skalbimo mašina tęs programą nuo tos vietos, kurioje ji buvo sustabdyta dėl elektros tiekimo nutraukimo.

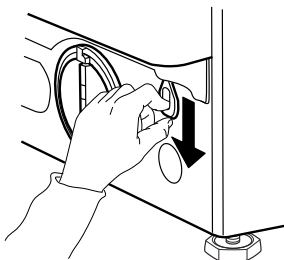
Jei gedimo atveju lieka užrakintos skalbimo mašinos durelės, bet jūs privalote išimti skalbinius:

1. Pirmiausia išleiskite likusį vandenį vadovaudamiesi sk. „Likusio vandens išleidimas“.

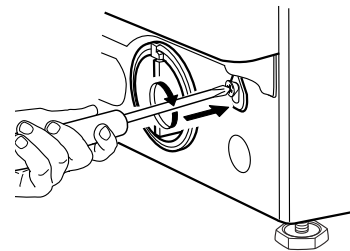
2. Atsuktuvu išsukite varžtą.



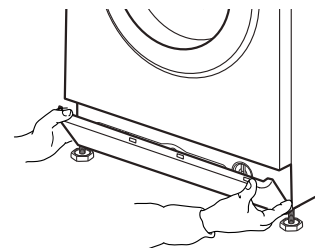
3. Tada patraukite dirželį, kuris pažymėtas „durelių atidarymas“. Dabar galite atidaryti dureles ir išimti skalbinius.



4. Tuomet vėl pritvirtinkite dirželį atsuktuvu įsukdami varžtą.



5. Uždėkite cokolį.



TECHNINĖS PRIEŽIŪROS CENTRAS

PRIEŠ KREIPDAMIESI Į TECHNINĖS PRIEŽIŪROS CENTRĄ

1. Pamėginkite problemą pašalinti patys vadovaudamiesi skyriumi

TRIKČIŲ ŠALINIMO VADOVAS.

2. Skalbimo mašiną išjunkite ir vėl įjunkite, kad pažiūrėtumėte, ar problema išsisprendė.

PRIEŠ KREIPDAMIESI Į TECHNINĖS PRIEŽIŪROS CENTRĄ:

Jei reikia pagalbos, skambinkite garantiniame lankstinuke nurodytu numeriu arba vykdykite nurodymus, pateikiamus svetainėje **website www.whirlpool.eu**.

Visada pateikite:

- trumpą gedimo aprašymą;
- skalbimo mašinos modelį (žr. duomenų plokštelėje durelių viduje);
- techninės priežiūros numerį (ant techninės priežiūros lipduko durelių viduje; numeris po žodžio „Service“);
- savo tikslų adresą ir telefono numerį.

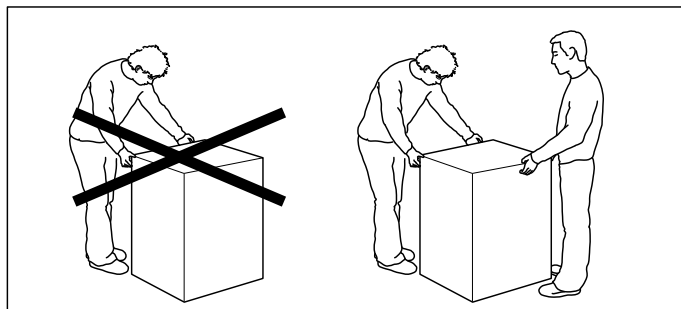
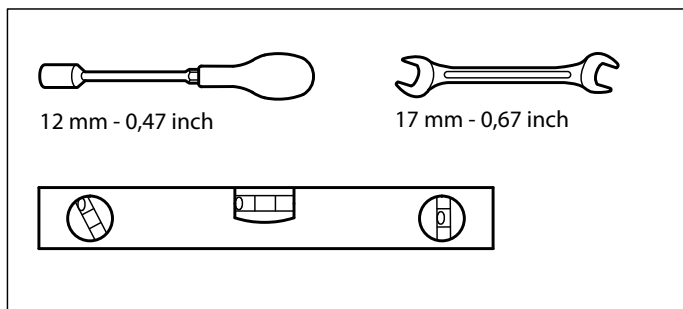
SERVICE 0000 000 00000



Dėl prietaiso remonto kreipkitės į mūsų techninės priežiūros centrą; tik taip bus užtikrintas tinkamas remontas ir bus naudojamos originalios atsarginės dalys.

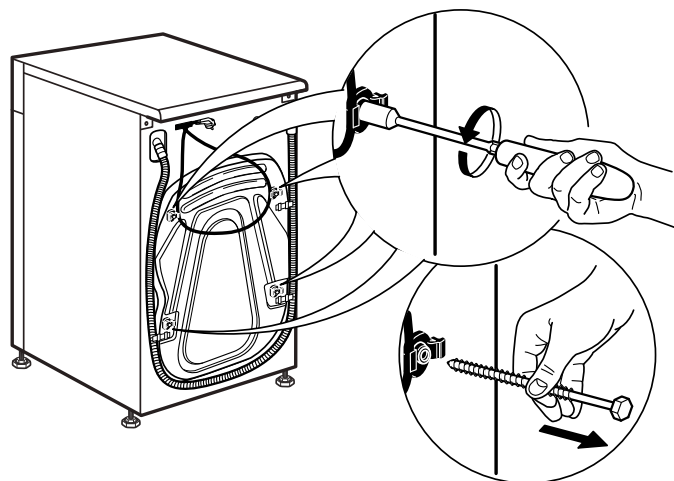
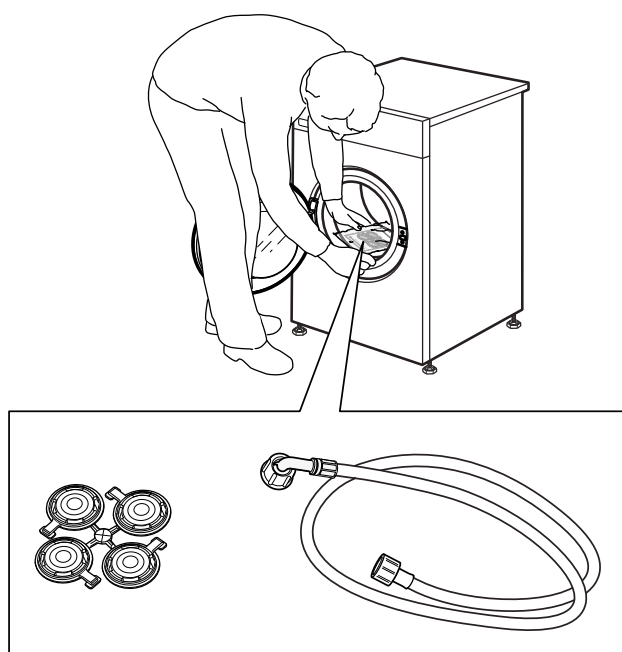
Gamintojas:
Whirlpool Europe s.r.l. Socio Unico
Viale Guido Borghi 27
21025 Comerio (VA)
Italy

ĮRENGIMO VADOVAS

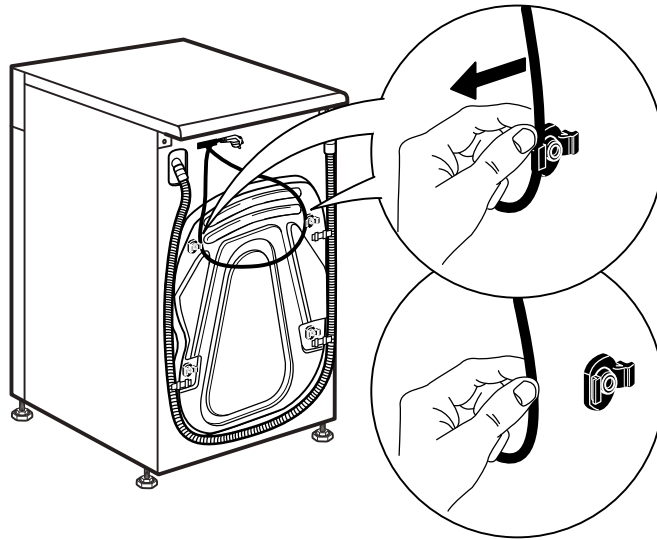


1.

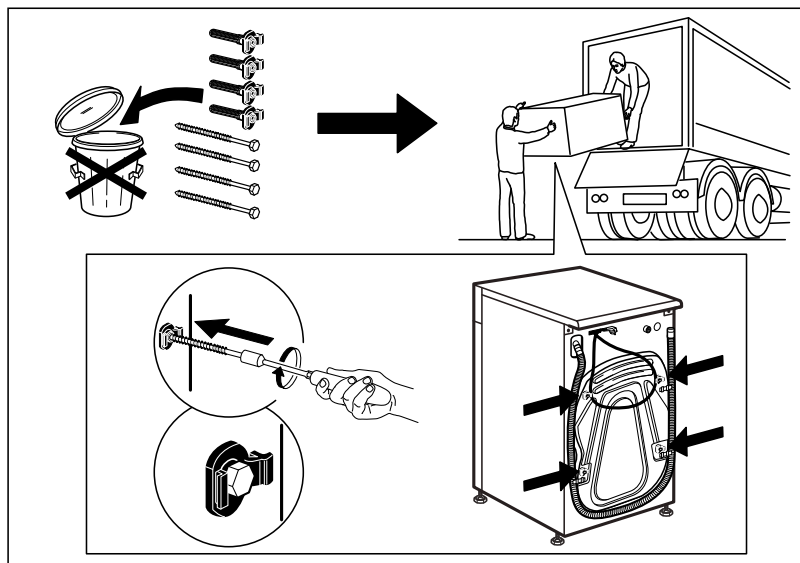
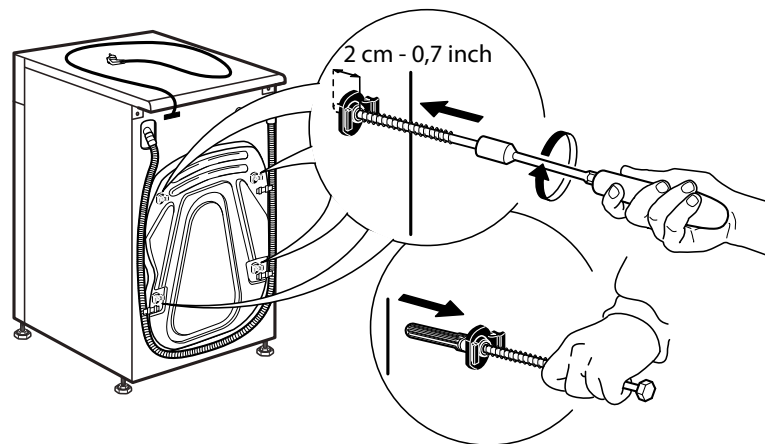
2.



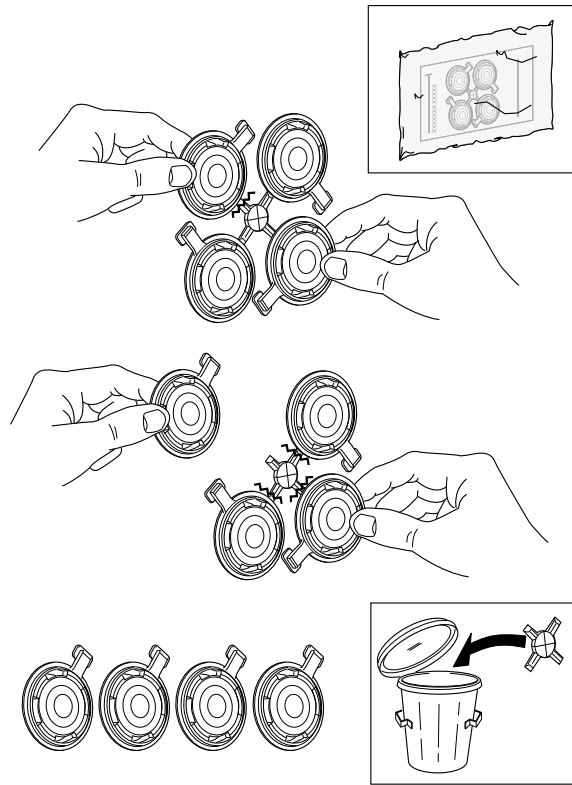
3.



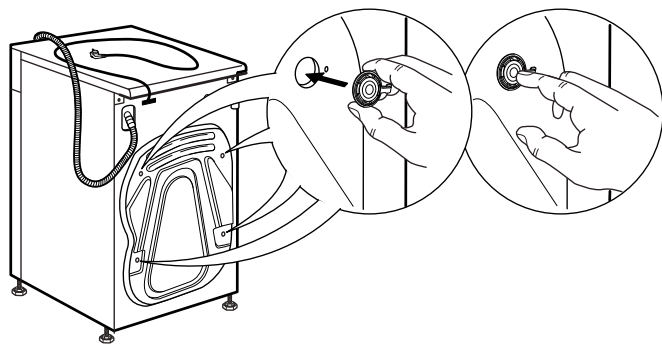
4.



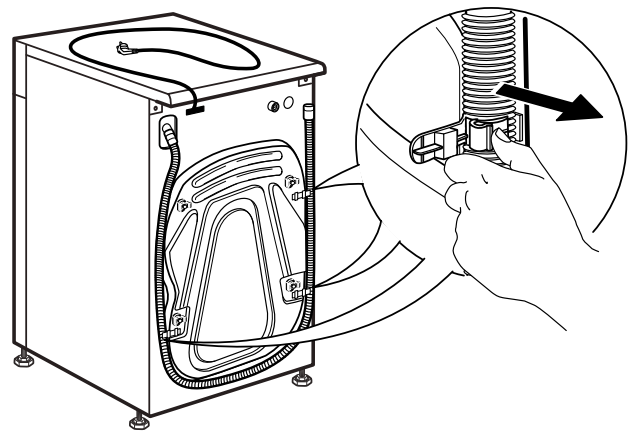
5.



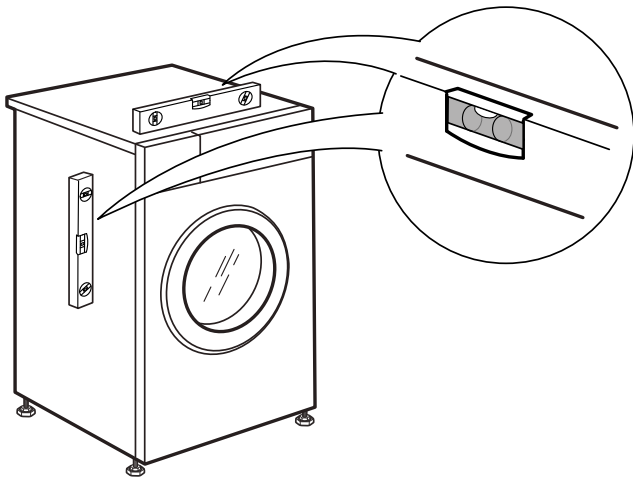
6.



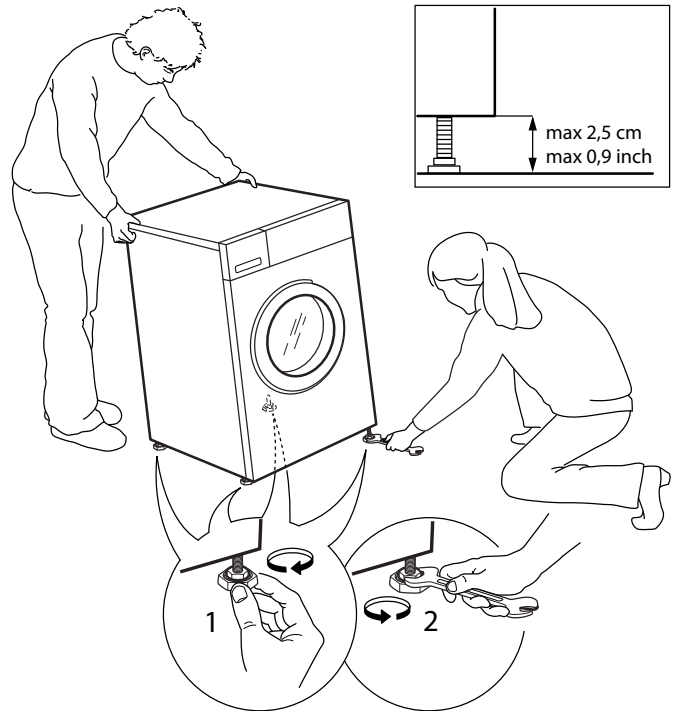
7.



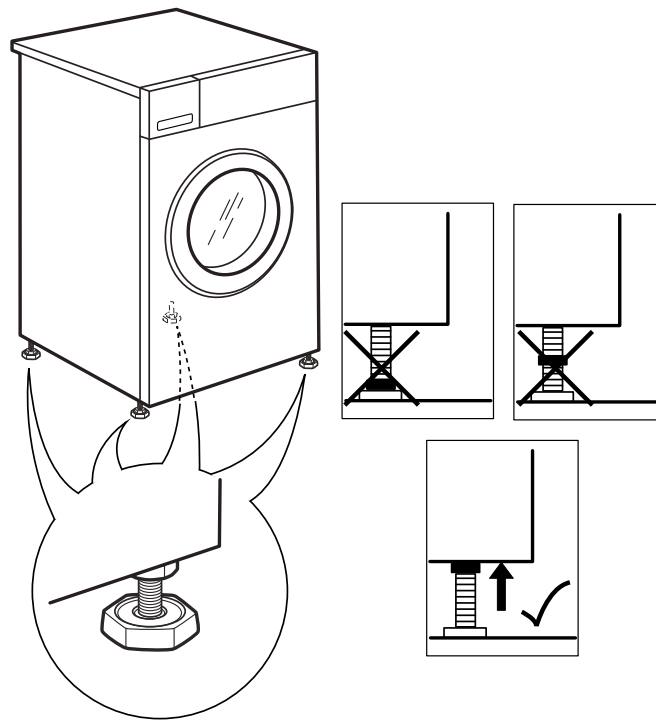
8.



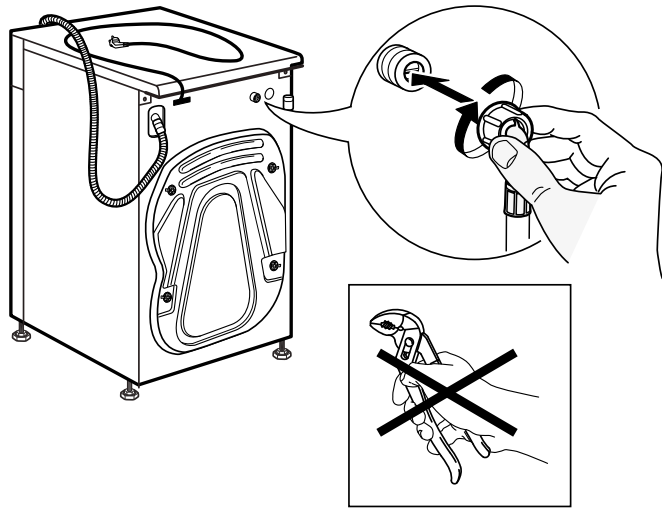
9.



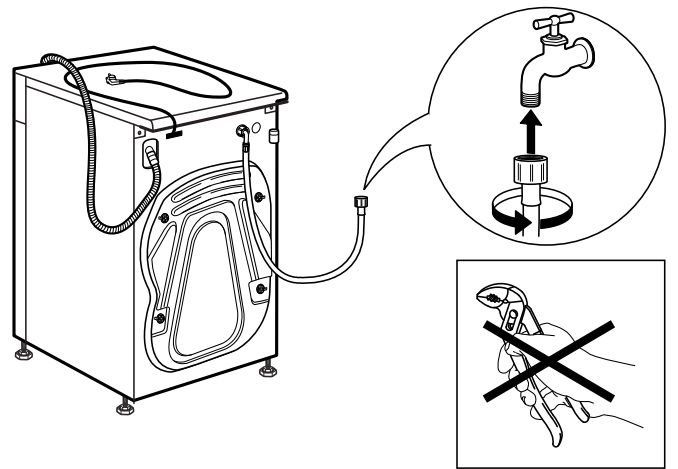
10.



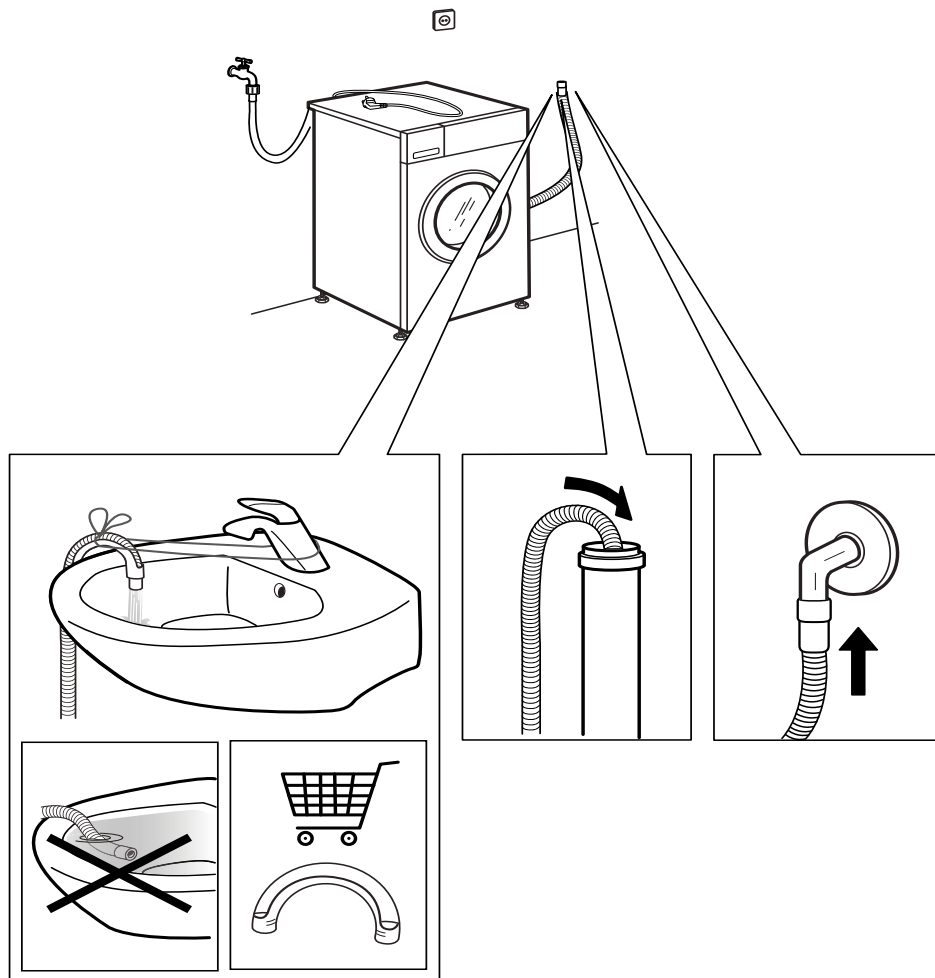
11.



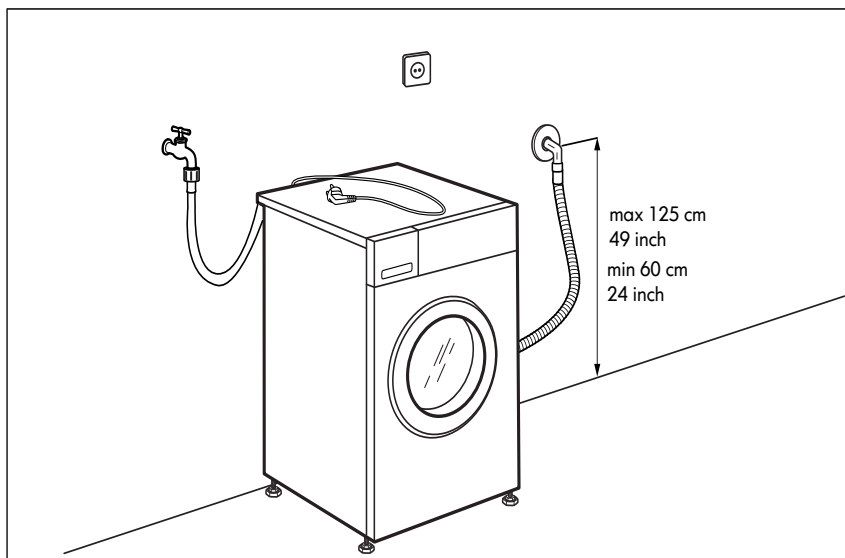
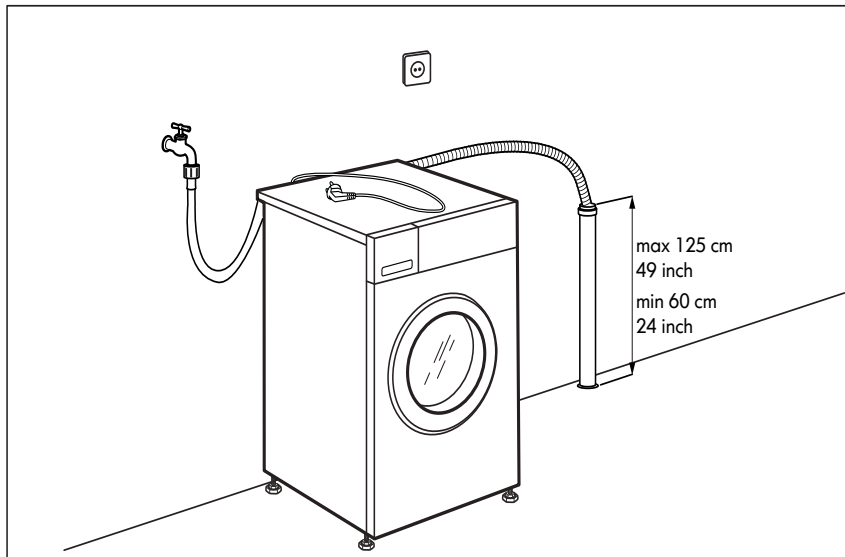
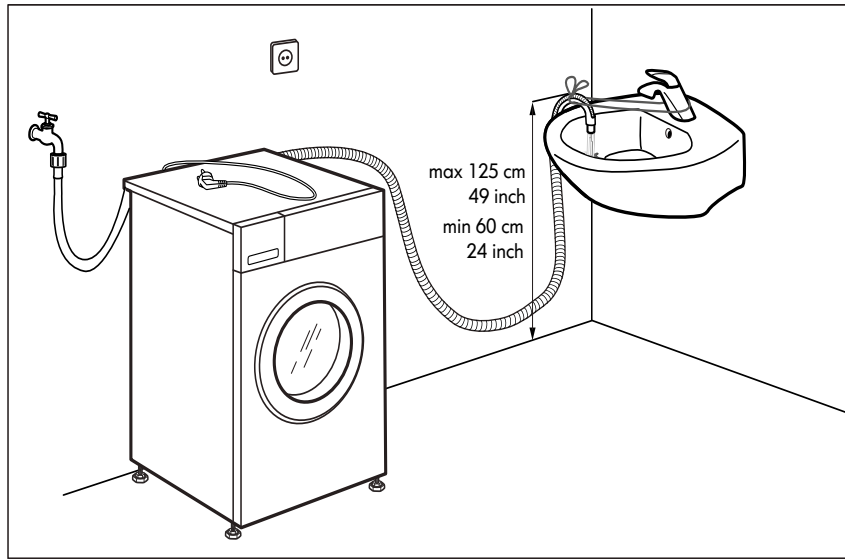
12.



13.



14.





400010799744

Whirlpool® yra registruotasis „Whirlpool“ prekių ženklas (JAV).



SENSING THE DIFFERENCE