



HVALA ŠTO STE KUPILI WHIRLPOOL PROIZVOD.

Kako biste dobili kompletniju podršku, registrujte svoj uređaj na www.whirlpool.eu/register



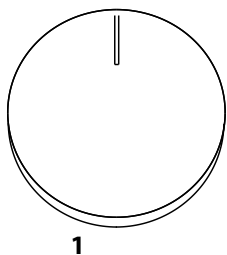
Pažljivo pročitajte bezbednosna uputstva pre upotrebe uređaja.

KONTROLNA TABLA

- 1 Dugme birača Programa
- 2 Dugme Uključi/Isključi
- 3 Dugme Početak/Pauza

Opcioni Tasteri

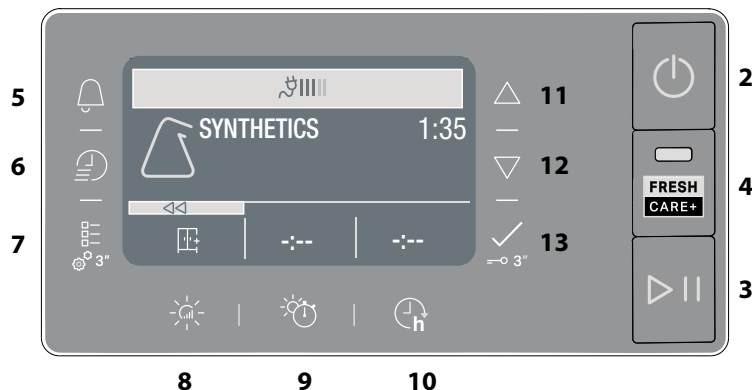
- 4 FreshCare+
- 5 Alarm Z.kr.cikl
- 6 Rapid
- 7 Opcije (Postavke ukoliko je duže pritisnuto)
- 8 Sušenje
- 9 Vreme Sušenja
- 10 Odloženi Start



1

Navigacioni tasteri i blokiranje tastera

- 11 GORE
- 12 DOLE
- 13 POTVRDA (Blokir Tast ukoliko je duže pritisnuto)



INDIKATORI

Faza Ciklusa: ☀ Sušenje - ❄ Hlađenje

🚰 Ispraznite rezervoar za vodu - 🧼 Očistite sekundarni filter - 🚫 Začepljeni filteri - 🧹 Autoclean - 🌿 Ekomonitor

Pogledajte odeljak Rešavanje problema: 🛠 Kvar pozovite servis - DEMO Demo način rada

PRVA UPOTREBA

Pri prvom uključivanju aparata u pogon, na kontrolnoj tabli će se automatski pojaviti meni s jezicima. Tasterima **GORE** i **DOLE** možete sebi prikazati raspoložive jezike u mašini. Radi potvrde pritisnite na .

Mašina se ne može koristiti ako se ne izabere jezik.

Takođe se uverite da je rezervoar za vodu pravilno ubačen.

Da bi se osigurao pravilan rad mašine za sušenje veša, potrebno je montirati u prostoriji u kojoj je temperatura između 5 °C i 35 °C. Pre upotrebe mašine za sušenje, uverite se da je ostala u vertikalnom položaju najmanje 6 sati.

Ako želite da promenite smer okretanja vrata, obratite se Servisnoj službi (broj se nalazi u garantnoj knjižici).

SVAKODNEVNA UPOTREBA

Ispoštujte ova uputstva i dobićete **NAJBOLJE** od vaše mašine: - ne zaboravite da ispraznite rezervoar za vodu posle svakog ciklusa sušenja.

- ne zaboravite da očistite filtere posle svakog ciklusa sušenja.

Pogledajte odeljak Nega i održavanje.

1. Uključite mašinu za sušenje veša u utičnicu napajanja.
2. Otvorite vrata i ubacite odeću; uvek pogledajte uputstva na etiketama na odeći i maks. punjenja navedena u odeljku za programe. Ispraznite džepove. Vodite računa da odeća ne ostane uhvaćena između vrata i/ili filtera vrata. Ne ubacujte stvari koje su veoma mokre. Nemojte sušiti u mašini velike, veoma glomazne artikle.
3. Zatvorite vrata.
4. Pritisnite dugme "Uključi/Isključi"
5. Izaberite najprikladniji program za tip tkanine tog veša.
6. Odaberite opcije, ukoliko je potrebno.
7. Pritisnite dugme "Početak/Pauza" da biste počeli sa sušenjem.
8. Na kraju ciklusa sušenja, oglašiće se zvučni signal. Indikator na kontrolnoj tabli signalizira kraj ciklusa. Izvadite veš odmah kako biste sprečili njegovo gužvanje.
9. Isključite mašinu pritiskom na dugme "Uključi/Isključi", otvorite vrata i izvadite odeću. Ako mašinu ne isključite ručno, petnaest minuta nakon kraja ciklusa aparat će se automatski isključiti radi uštede energije.

Imajte u vidu da je neki program/opcija u skladu sa sistemom "Protiv gužvanja". To znači da se nekoliko sati nakon završetka ciklusa sušenja bubanj okreće u redovnim intervalima kako bi se sprečilo gužvanje.

U slučaju nestanka struje, potrebno je pritisnuti dugme "Početak/Pauza" za ponovno pokretanje ciklusa.

Ekomonitor

Ovaj indikator prikazuje nivo utrošene energije za zadani program i opcije. Potrošnja je proporcionalna broju linija na displeju, koje stoje pored ikonice ekomonitora.

OTVARANJE VRATA TOKOM CIKLUSA

Veš se može proveriti tokom ciklusa sušenja i svaki komad odeće koji je već suve se može ukloniti, dok se sušenje nastavlja za preostale stvari. Nakon zatvaranja vrata, pritisnite dugme "Početak/Pauza" da bi mašina nastavila sa radom.

Držite vrata zatvorenim do završetka ciklusa radi uštede vremena i energije.

NAVIGACIJA

Pomoću tastera "GORE" i "DOLE" možete se kretati kroz raspoložive menije.

- Radi potvrde izbora, pritisnite na taster .
- Radi povratka na prethodni prikaz, pritisnite na opcioni taster u visini znaka \ll ako je vidan na displeju.

Ako se ne potvrdi nijedan izbor, posle oko 10 sekundi displej će se vratiti na početni prikaz.

POSTAVKE

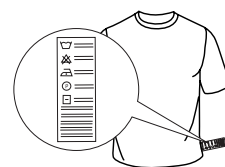
Radi pristupa meniju s podešavanjima, držite stisnut njegov taster nekoliko sekundi

- **Postaviti Jezik** prikazuje dostupne jezike na displeju.
- **Zvukovi** omogućuju aktiviranje i deaktiviranje zvuka (neki će zvuci, na primer onaj koji signalizuje nepravilnosti u funkcionisanju, ostati i dalje aktivni).
- **Osvetljenje** omogućuje izmenu osvetljenosti displeja.
- **Fabrička Post** omogućuje uspostavu postavki proizvođača. Pošto ste odabrali podešavanje, taster držite pritisnut nekoliko sekundi.

ETIKETE ZA ODRŽAVANJE

Proverite etiketu na odeći, posebno kada se ista ubacuje po prvi put u mašinu za sušenje. Sledeći su najčešći simboli:

- ☐ Može se sušiti u mašini za sušenje.
- ☒ Ne sme se sušiti u mašini za sušenje.
- ☺ Sušiti na visokoj temperaturi.
- ☹ Sušiti na niskoj temperaturi.



PROGRAMI

Trajanje ovih programa zavisi od količine punjenja, vrste tkanine, brzine centrifuge koju koristi mašina za sušenje i od drugih izabranih opcija. **U modelima sa displejem, trajanje ciklusa je prikazano na kontrolnoj tabli.** Preostalo vreme se neprekidno prati i menja tokom ciklusa sušenja da bi se prikazala najbolja moguća procena.

Opcija za korišćenje – Ako je celokupno punjenje pri automatskim ciklusima dosledno manje ili više suvo od onoga kako biste vi voleli da bude, možete da povećate ili smanjite nivo suvoće koristeći određenu opciju.

Eko pamuk **Max. punjenje***

Standardni program za pamuk, pogodan za normalno vlažan pamučni veš. Najefikasniji program u pogledu potrošnje električne energije za sušenje pamučnog veša. Vrednosti na energetske oznaci se zasnivaju na ovom programu.

NAPOMENA: za optimalnu energetske efikasnost, izaberite "Suvo za ormar" koristeći opciju nivoa suvoće. Da biste povećali nivo suvoće, izaberite "Ekstra suvo".

Mešovito **kg 4**

Ovaj program je idealan za zajedničko sušenje tkanina od pamuka i sintetike.

Sintetika **kg 4**

Za sušenje veša sačinjenog od sintetičkih vlakana.

Vuna **kg 1**

Za sušenje vunenog rublja. Pre sušenja, preporučuje se okretanje ovog rublja na naličje. Teže rubove, koji ostanu vlažni, ostavite da se prirodno osuše.

Osetljivo **kg 2**

Za sušenje osetljivog veša kojem je potreban nežan tretman.

Obojeni **kg 3**

Program za nežno sušenje pogodan za obojeno rublje.

Posteljina **Max. punjenje***

Za sušenje pamučne posteljine.

Jorgan

Za sušenje velikih komada kao što je jorgan.

Lako Peglanje

Ovaj ciklus opušta vlakna i tako olakšava peglanje i slaganje. Pogodno za malu količinu vlažnih ili suvih tkanina od pamuka i mešavine pamuka. Nemojte koristiti sa odećom koja je još mokra.

Više Ciklusa

-  **Mikrofiber** **kg 2**
Nežno sušenje za mikrofiber.
-  **Peškiri** **Max. punjenje***
Za sušenje otpornog veša od pamuka, kao što su frotirski peškiri.
-  **Radna Odeća** **kg 4**
Za sušenje radne odeće od sintetike ili pamuka.
-  **Zimsk Jakne** **kg 2**
Za sušenje jakni od perja i paperja; vraća im prirodnu mekoću (2 jakne).
-  **Otirači** **kg 3**
Za sušenje malih otirača za kupatilo ili kuhinju. Nemojte sušiti otirače sa plastičnim delovima, jer to može dovesti do opasnosti od požara.
-  **Donji Veš** **kg 2**
Za sušenje vrlo osetljivog donjeg rublja. Zatvorite sve kukice pre sušenja.
-  **Plišane Igračke**
Ciklus omogućuje bolje održavanje originalnog, lepog izgleda plišanih igračaka. Pre sušenja, uklonite sve dodatne delove. Svaki pojedinačni komad ne sme da bude teži od 600 g.
-  **Sport. veš** **kg 4**
Za sušenje sportske odeće od sintetike ili mešavine pamuka.
-  **Džins** **kg 3**
Za sušenje odeće, na primer pantalona i jakni od džinsa i odeće od otpornog pamuka, kao što je denim.
-  **Košulje** **kg 3**
Ovaj program je namenjen za košulje od pamuka ili mešavine pamuka/sintetike.

Brzo 30' **kg 0.5**

Za sušenje pamučnog rublja, koje je centrifugirano velikom brzinom u mašini za pranje veša.

Osvežavanje

Kratki program pogodan za osvežavanje vlakana i rublja unošenjem svežeg vazduha. Ne koristite na vlažnom rublju. Može da se koristi za bilo kakvu veličinu punjenja, ali je efikasniji na manjim punjenjima. Ciklus traje otprilike 20 minuta.

***MAX. PUNJENJE 9 Kg (Suvo punjenje)**


OPCIJE


Ova dugmad vam omogućavaju da personalizujete izabrani program u skladu sa ličnim potrebama. Nisu sve opcije dostupne za sve programe. Neke opcije mogu biti nekompatibilne sa prethodno podešenim opcijama; ako je to slučaj, na to će vas upozoriti zvučni signal i/ili indikatori koji trepere. Ako je opcija dostupna, indikator će ostati uključen. Program može zadržati neke opcije koje su izabrane tokom prethodnih ciklusa sušenja.


Sušenje

Pritisnite više puta odgovarajuće dugme da biste dobili različiti nivo preostale vlažnosti rublja. Displej će označiti stepen koji se izabira. Posle nekoliko sekundi neaktivnosti, displej će se vratiti na početni meni.

 **Suvo za peglanje:** vrlo osetljivo sušenje. Stvari će se lakše peglati odmah nakon ciklusa.

 **Suvo za odlaganje:** nivo namenjen za osetljive odevne predmete; spremne za vešanje.

 **Suvo za ormar:** rublje je spremno za slaganje i odlaganje u ormar.

 **Ekstra suvo:** koristi se za odeću koja će se nositi na kraju ciklusa.

Vreme sušenja

Ova opcija omogućuje izbor trajanja sušenja. Pritisnite više puta odgovarajuće dugme da biste podesili željeno vreme sušenja. Indikator na kontrolnoj tabli signalizuje vreme koje se izabira.

Odloženi start

Ova opcija omogućuje postavljanje odlaganja u odnosu na početak ciklusa. Pritisnite više puta odgovarajuće dugme da biste dobili željeno odlaganje. Nakon postizanja maksimalnog vremena koje je moguće izabrati, dodatnim pritiskom na dugme vrši se resetovanje opcije. Indikator na kontrolnoj tabli signalizuje vreme koje se izabira. Nakon pritiska na dugme "Početak/Pauza:" na mašini se prikazuje preostalo vreme do pokretanje ciklusa. U slučaju otvaranja vrata, nakon zatvaranja, potrebno je ponovno pritisnuti dugme "Početak/Pauza".

FreshCare+

Ako veš ostavite unutra nakon završetka ciklusa, na njemu može doći do razvoja bakterija. Ova opcija pomaže u sprečavanju da do toga dođe kontrolisanjem temperature i nežnim okretanjem bubnja. To će se nastaviti i do 6 sati nakon završetka ciklusa. Podešavanje će ostati u memoriji prethodnog ciklusa. Ako se upotrebi ova opcija uz Odloženi start, tokom ove faze će se primeniti tretiranje nabora periodičnim okretanjem bubnja.

Rapid

Omogućava brže sušenje.

Blokir Tast


Ova opcija čini nepristupačnim sve komande mašine, osim dugmeta za isključivanje/uključivanje. Sa uključenom mašinom:

- za aktivaciju opcije potrebno je držati pritisnutim taster dok se ne upali odgovarajući indikator.
- za deaktivaciju opcije potrebno je držati pritisnutim taster dok se ne ugasi odgovarajući indikator.


Ako je izabrana u prethodnom sušenju, ova opcija ostaje u memoriji.

Alarm Z.kr.cikl

Ova opcija aktivira produženi zvučni signal na kraju ciklusa. Aktivirajte je ako niste sigurni da ćete čuti normalni alarm za kraj ciklusa. Pošto pritisnete opcioni taster, ovu opciju možete osposobiti ili deaktivirati tasterima **GORE** i **DOLE**. Radi potvrde

pritisnite na  ko je izabrana u prethodnom sušenju, ova opcija ostaje u memoriji.

☐ Opcije

☐ Ovo dugme pruža pristup meniju sa opcijama u nastavku. Krećite se kroz opcije pomoću dugmadi "GORE" i "DOLE" i pritisnite  dugme da biste potvrdili izbor.

☀ Nežno

Omogućava nežniji tretman veša smanjivanjem temperature sušenja.

🌀 Anti Tangle

Ova opcija omogućava posebno okretanje bubnja koje smanjuje umršavanje i zapetljavanje vaše odeće. Najbolje rezultate postiže kada se koristi sa manjom količinom veša.

NEGA I ODRŽAVANJE


UPOZORENJE: tokom čišćenja i održavanja isključite mašinu za sušenje veša sa napajanja.

 **Posle svakog ciklusa ispraznite rezervoar za vodu (pogledajte sliku A).**

Izvučite rezervoar iz mašine za sušenje i ispraznite ga u umivaonik ili neki drugi odgovarajući odvod i nakon toga ga pravilno vratite na mesto. Nemojte koristiti mašinu za sušenje ako niste prethodno vratili posudu u sedište.

Posle svakog ciklusa očistite primarni filter vrata (pogledajte slike B).

Izvučite primarni filter vrata i očistite ga uklanjajući ostatke tkanine sa površine filtera pod mlazom vode ili pomoću usisivača.

 **Sekundarni filter vrata očistite kada se upali odgovarajući indikator (pogledajte slike C).**

Izvučite sekundarni filter vrata i očistite sve njegove delove od eventualnih dlačica tako što ćete ga oprati tekućom vodom ili usisati usisivačem.

 **Začepljeni filteri - očistite oba filtera na vratima (vidite sl. B, sl. C).**

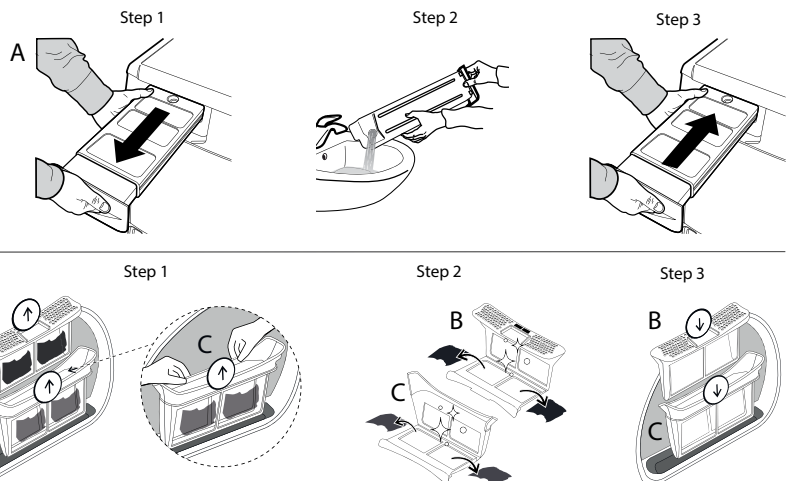
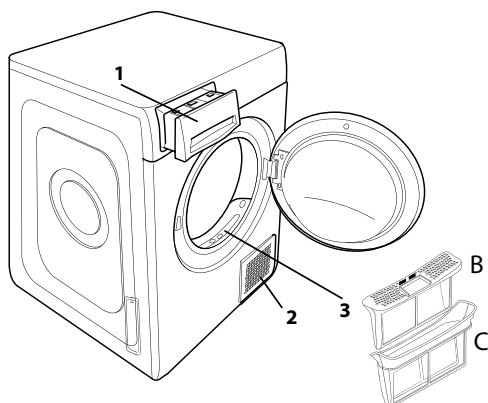
Da biste postigli optimalne rezultate, osušite sve filtere pre ponovnog umetanja.

Nemojte koristiti mašinu za sušenje ako niste prethodno pravilno vratili sve filtere u svoja sedišta.

Filteri su vrlo bitne komponente sušenja. Njihova funkcija je sakupljanje dlačica koje se stvaraju tokom sušenja. U slučaju da se filteri začepi, protok vazduha u unutrašnjosti mašine za sušenje se ozbiljno ugrožava: vreme sušenja se produžuje, povećava se potrošnja energije i može doći do pojave oštećenja na mašini za sušenje. Ako se ovi postupci nepravilno obavljaju, mašina za sušenje se možda neće pokrenuti.

OPIS PROIZVODA

1. Rezervoar za vodu (A)
2. Dovod vazduha
3. Filter vrata: primarni (B), sekundarni (C)



Autoclean

Održavanje donjeg filtera na ovom modelu je automatsko. Mašina za sušenje vrši čišćenje kada senzori signalizuju tu potrebu. U tom slučaju, mašina nastavlja sa radom, iako je ciklus sušenja završen. Indikator na kontrolnoj tabli signalizuje održavanje. **Nemojte isključiti mašinu tokom ove faze.**



Čišćenje mašine za sušenje veša

- Spoljašnji metalni, plastični i gumeni delovi se mogu očistiti vlažnom krpom.
- Redovno usisivačem čistite prednju rešetku za ulaz vazduha (na svakih 6 meseci) kako biste uklonili sve naslage ostataka tkanine, prljavštine ili prašine. Osim toga, s vremena na vreme usisivačem uklonite sve naslage ostataka tkanine sa oblasti filtera.
- Nemojte koristiti rastvarače ili abrazivna sredstva.

TRANSPORT I RUKOVANJE

Nikada ne podižite mašinu za sušenje veša držeći je za gornju stranu.

1. Izvučite kabl mašine za sušenje iz utičnice.
2. U potpunosti ispraznite vodu iz rezervoara za vodu.
3. Proverite da li su vrata i rezervoar za vodu propisno zatvoreni.

Potrošnja električne energije			
'u isključenom režimu (Po) Watt			0.33
'u režimu pripravnosti (Pl) Watt			2.00
Programi	Kg	kWh	'minuta
Eko Pamuk* 	9	1.64	210
Eko Pamuk 	4.5	0.86	120
Sintetika	4	0.50	78

*Standardni program za pamuk, pogodan za normalno vlažan pamučni veš. Najefikasniji program u pogledu potrošnje električne energije za sušenje pamučnog veša. Vrednosti na energetske oznaci se zasnivaju na ovom programu. (Konfiguracija standard/početno predefinisana).

Sistem sa toplotnom pumpom

Toplotna pumpa sadrži gasove sa efektom staklene bašte, sadržane u hermetički zapečaćenoj jedinici. Ova zapečaćena jedinica sadrži 0.43 kg gasa R134a F. GWP = 1430 (1 t CO₂).

U slučaju nepravilnog rada, pre nego što se obratite servisu, proverite sledeću tabelu. Nepravilnosti su često male i mogu da se reše za nekoliko minuta.

Nepravilnost	Mogući uzrok	Rešenje
Mašina za sušenje se ne uključuje.	Utikač nije ukopčan u električnu utičnicu.	Ukopčajte utikač u električnu utičnicu.
	Električna utičnica je u kvaru.	Probajte da priključite neki drugi električni kućni aparat u istu utičnicu. Ne koristite električne uređaje za povezivanje na utičnicu kao što su adapteri ili produžni kablovi.
	Došlo je do prekida električne struje.	Sačekajte da se ponovo uspostavi napajanje i po potrebi ponovo uključite osigurač.
Mašina za sušenje se ne pokreće.	Vrata nisu pravilno zatvorena.	Zatvorite vrata.
	Podešeno je odlaganje pokretanja ciklusa.	Na mašinama sa ovom funkcijom: sačekajte kraj podešenog odlaganja ili isključite mašinu da biste je resetovali. Pogledajte odeljak Opcije.
	Nije pritisnuto dugme Start/Pauza za pokretanje programa.	Pritisnite dugme Start/Pauza.
Odeća je mokra pri dovršetku ciklusa.	Na mašinama opremljenim funkcijom Blokada tastera, postoji ova opcija.	Pogledajte odeljak Opcije. Ako je izabrana Blokada tastera, onemogućite je. Isključivanje mašine neće onemogućiti tu opciju.
	Mala količina veša.	Automatski program nije detektovao potrebnu vlažnost na kraju i mašina za sušenje veša će završiti program i zaustaviti se. Ako se ovo dogodi, jednostavno izaberite dodatni kratak period sušenja ili izaberite opciju extra dry (Dodatno sušenje) ako je dostupna.
Vreme sušenja traje suviše dugo.	Veliko punjenje ili teža tkanina.	Nivoi suvoće mogu biti izmenjeni prema određenoj željenoj suvoći. Ekstra suvo se preporučuje za odeću koja je spremna za nošenje.
	Nije izvršeno odgovarajuće održavanje.	Pogledajte odeljak Nega i održavanje i izvršite opisane postupke.
	Podešeni program, vrijeme i/ili nivo sušenja ne odgovaraju vrsti ili količini rublja unesenog u mašinu za sušenje.	Pogledajte odeljak Programi i opcije da biste pronašli program i opcije koji najbolje odgovaraju vrsti punjenja.
	Odeća je previše mokra.	Izvršite ciklus pranja sa većim brojem obrtaja centrifuge da bi se uklonila što veća količina vode.
	Mašina za sušenje je možda previše napunjena.	Pogledajte odeljak Programi da biste proverili maksimalnu napunjenost za svaki program.
Program nije završen.	Temperatura prosto rije.	Vreme sušenja može biti duže ako je temperatura prostorije van opsega od 14 °C do 30 °C.
	Možda je došlo do prekida električne struje.	U slučaju prekida električne struje potrebno je pritisnuti dugme Start/Pauza za ponovno pokretanje ciklusa.

Upaljeni ili trepćući indikatori

Rezervoar za vodu	Rezervoar za vodu je pun.	Ispraznite rezervoar za vodu. Pogledajte odeljak Nega i održavanje.
Filter vrata	Nepravilnosti u protoku vazduha potrebnog za rad mašine.	Očistite filter vrata i proverite da li je dovod vazduha slobodan. Ako se ovi postupci nepravilno izvrše, može da dođe do oštećenja mašine za sušenje. Pogledajte odeljak Nega i održavanje.
Donji filter*	Potrebno je očistiti donji filter.	Očistite donji filter. Pogledajte odeljak Nega i održavanje.
DEMO Ciklus traje nekoliko minuta.	Mašina za sušenje je u DEMO načinu rada. Indikator DEMO je upaljen.	Isključite DEMO način rada. Sledeće postupke treba izvršiti prema redosledu bez pauza. Uključite i posle toga isključite mašinu. Pritisnite dugme Start/Pauza dok ne čujete zvučni signal. Ponovo uključite mašinu. Mašina signalizira da je funkcija onemogućena.
Prisustvo simbola francuskog ključa signalizuje nepravilnost.	Senzori mašine su otkrili neku nepravilnost.	Isključite mašinu za sušenje i iskopčajte je iz električne mreže. Odmah otvorite vrata i izvadite rublje, da bi toplota izašla. Sačekajte otprilike 15 minuta. Priključite mašinu za sušenje na električnu mrežu, napunite je rubljem i ponovo pokrenite ciklus sušenja. Ako se problem ne reši, obratite se Servisnoj službi i navedite slova i brojeve koji trepću na displeju. Na primer F3 i E2.

*Napomena: neki modeli imaju funkciju samočišćenja; nisu opremljeni donjim filtrom, pogledajte odeljak Nega i održavanje.



Smernice, standardna dokumentacija, poručivanje rezervnih delova i dodatne informacije o proizvodu se mogu naći putem:

- Našeg veb-sajta docs.whirlpool.eu i parts-selfservice.whirlpool.com
- ili pomoću QR koda
- Takođe, možete **kontaktirati naš postprodajni servis** (broj se nalazi u garantnoj knjižici). Prilikom kontaktiranja našeg postprodajnog servisa, navedite šifru koja se nalazi na pločici za identifikaciju proizvoda.

