

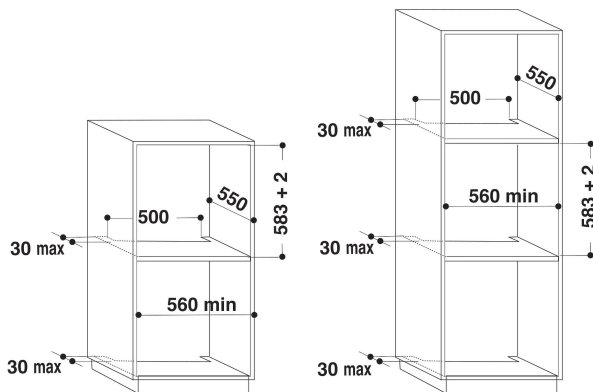
AKZM 8040/IX

12NC: 852580461100

EAN-nummer: 8003437828706

Whirlpool

SENSING THE DIFFERENCE



PRODUKTEGENSKABER

Produktgruppe	Ovn
Modelbetegnelse	AKZM 8040/IX
Primærfarve	Inox
Installation	Indbygning
Betjeningstype	Mekanisk og elektronisk
Display- og betjeningstype	-
Integreret betjening	Nej
Typen af kogeblus	-
Automatikprogrammer	Ja
EL-tilslutning (A)	16
Elementspænding	220-240
Frekvens	50/60
Længde på elledning	130
Stiktype	Schuko
Dybde med åben dør 90 grader	-
Højde	595
Bredde	595
Dybde	564
Minimums indbygningshøjde	0
Minimums indbygningsbredde	0
Indbygningsmål, dybde	0
Nettovægt	36.1
Nettorumindhold	73
Rengøring i ovnrum	Nej
Tilbehør, antal riste	1
Antal plader (bageplader/bradepande)	3

TEKNISKE EGENSKABER

Timer	-
Tidsstyring	Elektronisk
Indstillingsmuligheder for timer	Start og Stop
Sikkerhedsanordning	-
Indvendigt lys	Ja
Antal indvendige lys	1
Placering af indvendigt lys	Bag
Ovnribber	Teleskopisk
Stege-/madlavningstermometer	Ja

YDELSE

Energiinput	El
Energitype	El
Energieffektivitetsklasse	A+
Energiforbrug traditionel	0.89
Energiforbrug varmluft	0.69