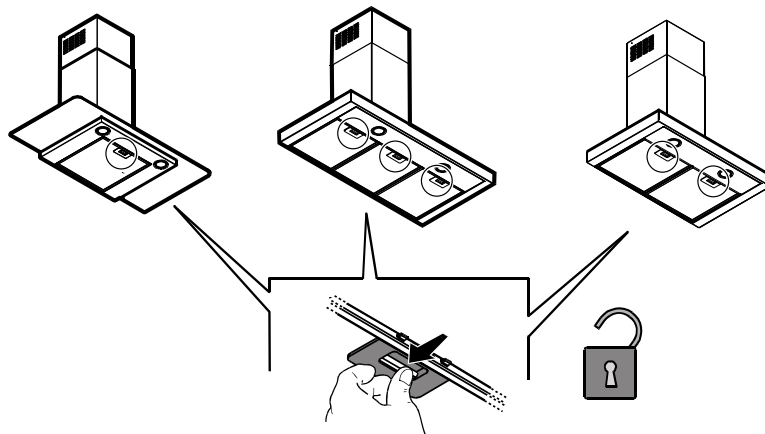
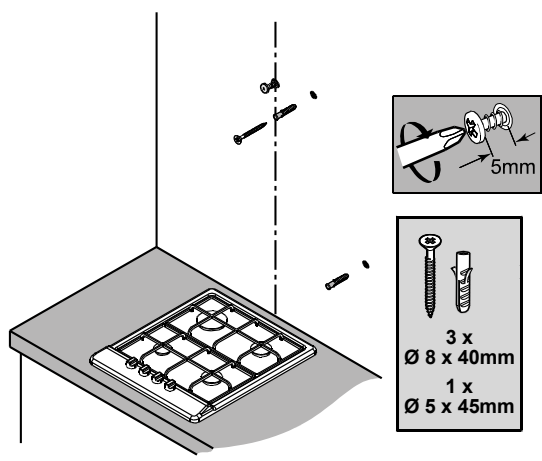
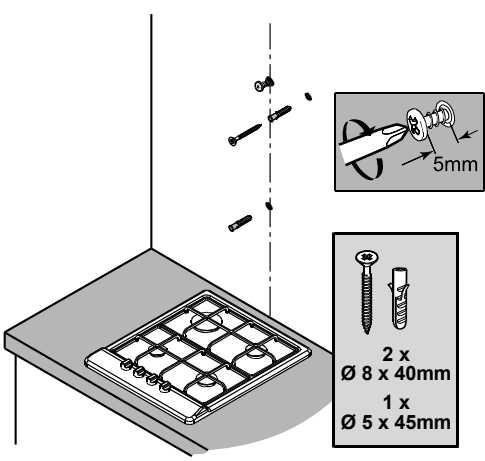
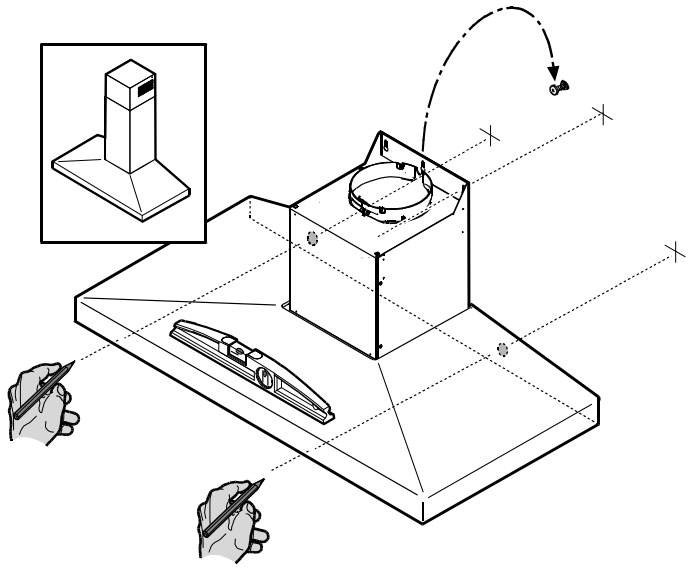
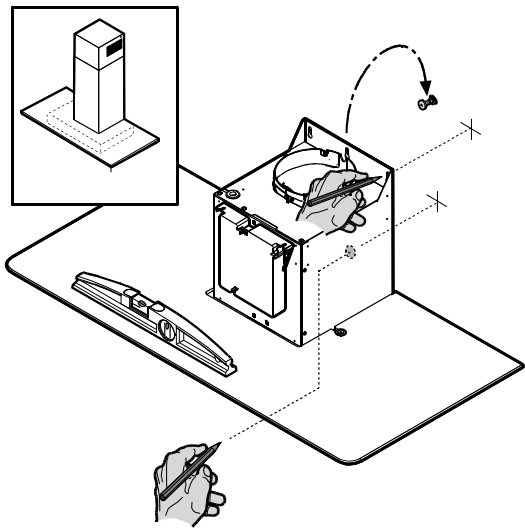
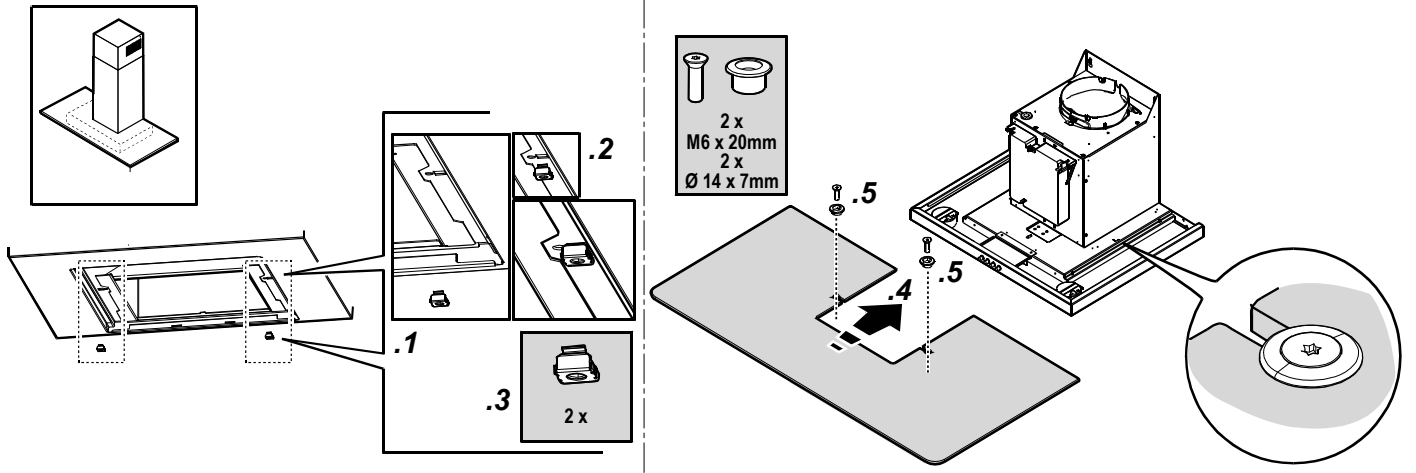
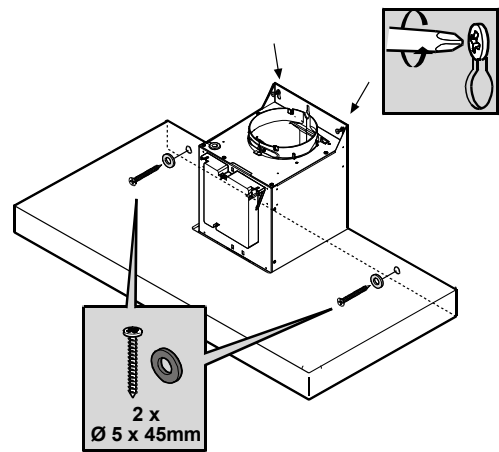
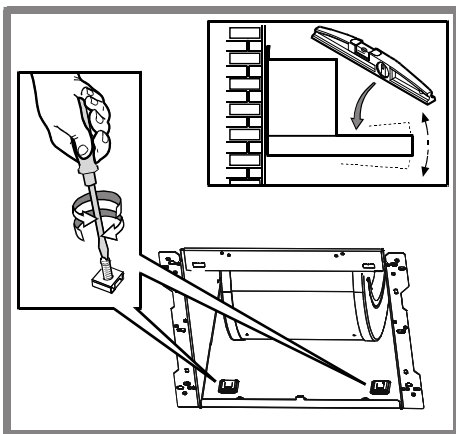
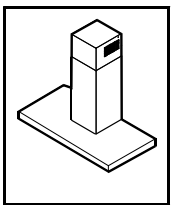
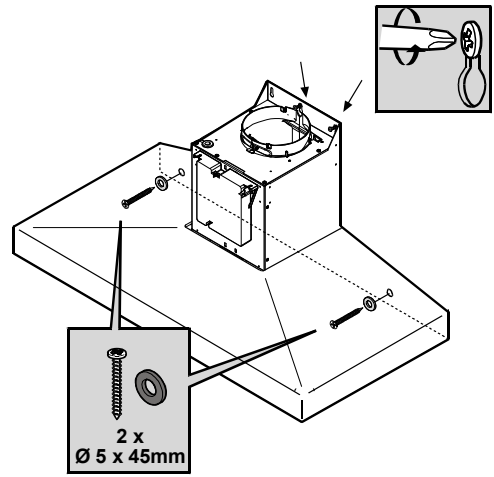
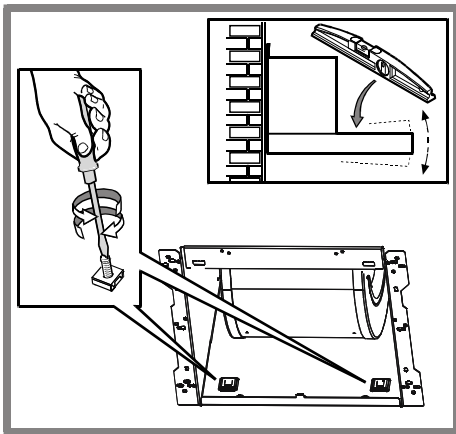
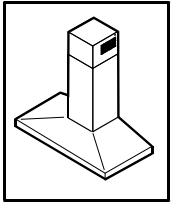
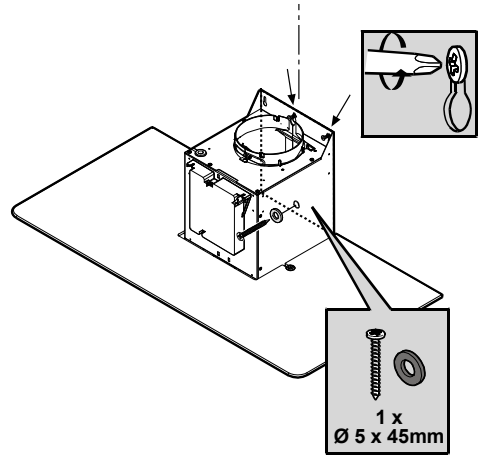
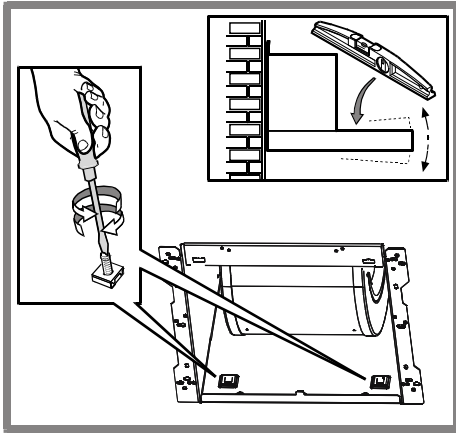
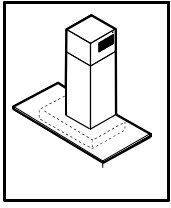


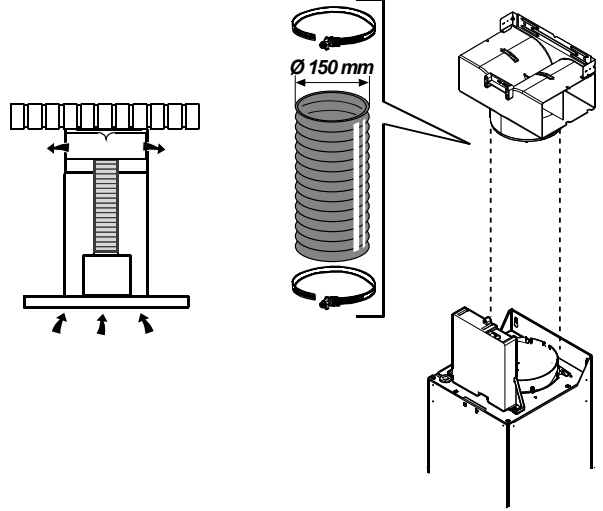
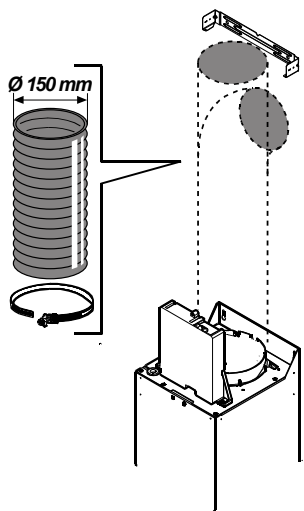
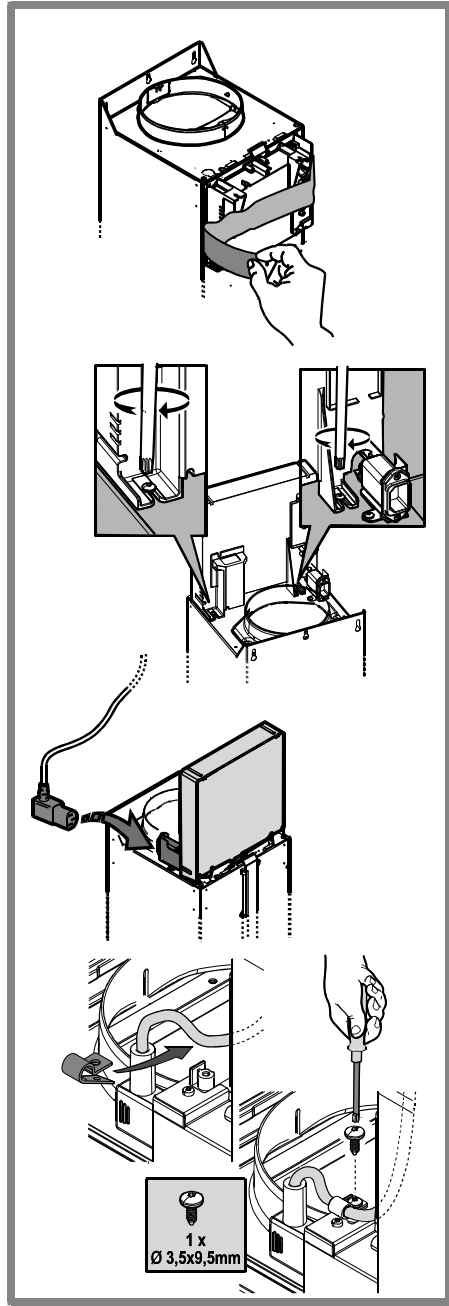
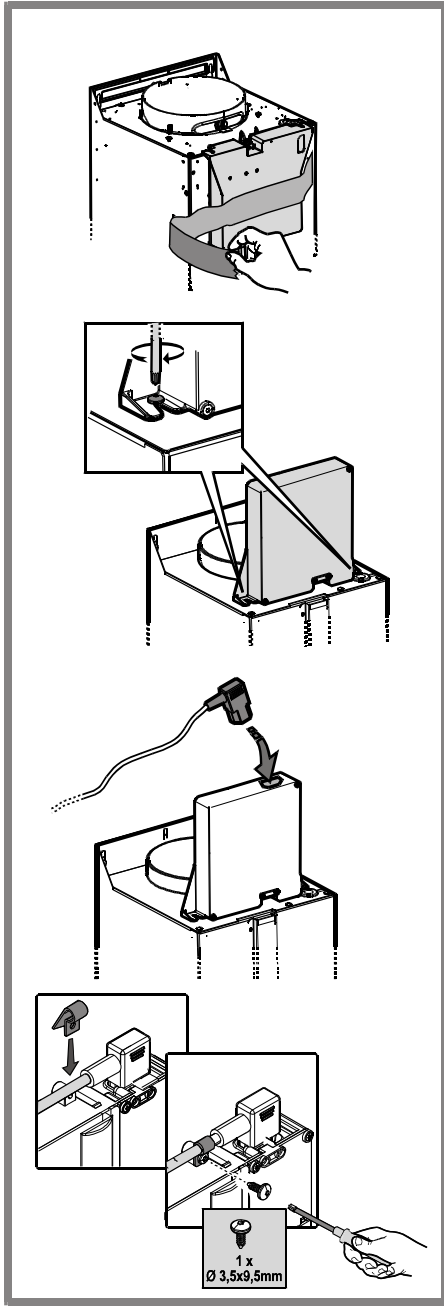
- 4 x  
Ø 8 x 40mm
- 2 x  
Ø 5 x 45mm

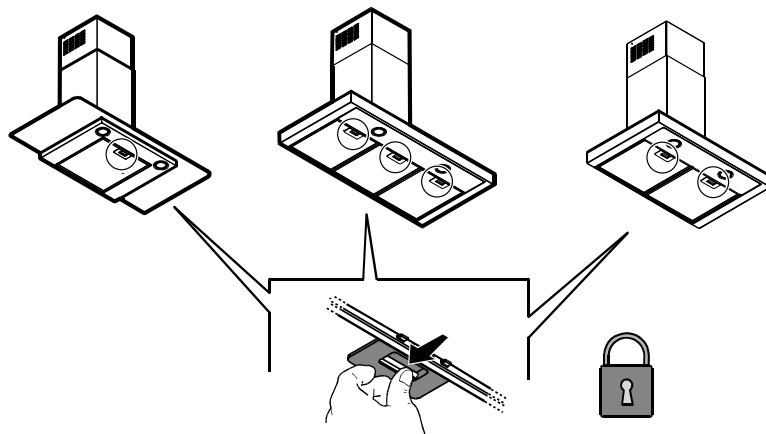
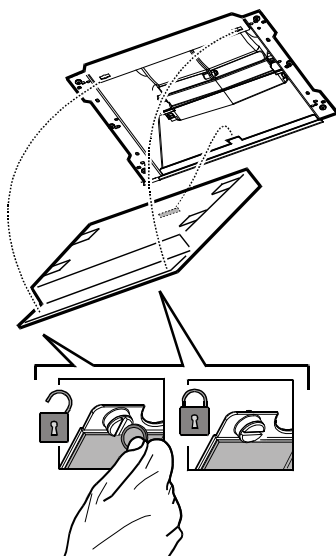
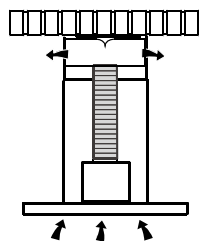
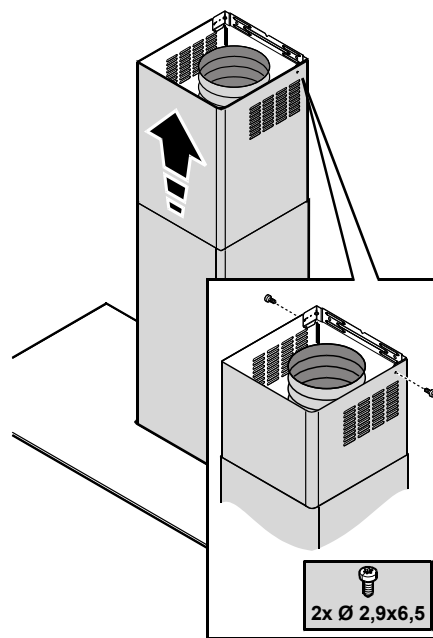
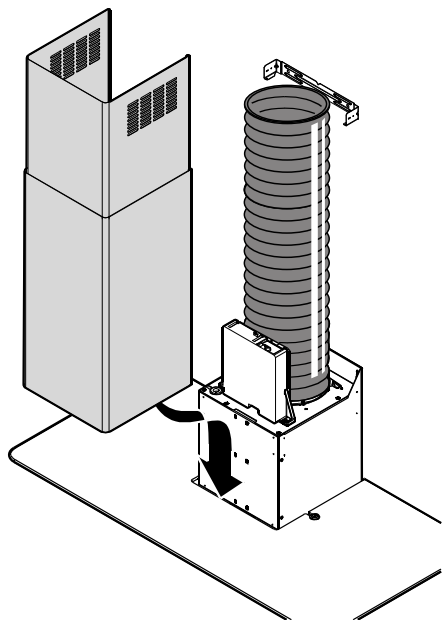
- 1 x  
Ø 8 x 40mm
- 1 x  
Ø 5 x 45mm











**TÄRKEÄ LUKEA JA NOUDATTA**

Lue nämä turvallisuusohjeet ennen laitteen käyttöä. Säilytä ne lähettyvillä tulevaa tarvetta varten.

Näissä ohjeissa ja itse laitteessa on tärkeitä turvallisuutta koskevia varoituksia, joita on noudatettava aina. Valmistaja kieltäytyy kaikesta vastuusta, jos näitä turvallisuusohjeita ei noudateta tai jos laitetta käytetään sopimattomasti tai säätimet asetetaan virheellisesti.

⚠ Pikkulapset (0-3 vuotta) on pidettävä loitolla laitteesta. Hieman vanhemmat lapset (3-8 vuotta) on pidettävä loitolla laitteesta, ellei heitä valvota jatkuvasti. Laitetta voivat käyttää yli 8-vuotiaat lapset sekä fyysisesti, aisteiltaan tai henkisesti rajoitteiset tai kokemattomat ja taitamattomat henkilöt ainoastaan, jos heidän turvallisuudestaan vastaava henkilö valvoo tai opastaa heitä laitteen turvallisessa käytössä ja osoittaa mahdolliset vaaratilanteet. Lapset eivät saa leikkiä laitteella. Lapset eivät saa suorittaa puhdistus- tai huoltotoimenpiteitä ilman valvontaa.

**HUOMIO:** Liesituulettimen saavutettavissa olevat osat saattavat tulla kuumiksi ruoanlaittoon käytettävien kodinkoneiden vaikutuksesta.

Älä valmistaa ruokaa liekittämällä liesituulettimen alla.

Jos paistat ruokia rasvassa, älä jätä tähän käytettyjä astioita valvomatta paistamisen aikana, sillä käytetty öljy saattaa syttyä palamaan.

Älä käytä liesituuletinta tukipintana, ellei tällaisesta käytöstä ole nimenomaisesti ilmoitettu.

**SALLITTU KÄYTTÖ**

⚠ **HUOMIO:** Laitetta ei ole tarkoitettu käytettäväksi ulkopuolisen kytkentälaitteen, kuten esimerkiksi ajastimen, tai erillisen kauko-ohjausjärjestelmän kanssa.

⚠ Tämä laite on tarkoitettu kotitalouskäyttöön ja vastaaviin käyttötarkoituksiin, kuten: henkilöstön keittiötiloihin kaupoissa, toimistoissa ja muissa työympäristöissä; maataloissa; asiakaskäyttöön hotelleissa, motelleissa, aamiaismajoituspaikoissa ja muissa asuinympäristöissä.

⚠ Tätä laitetta ei ole tarkoitettu ammattikäyttöön. Älä käytä laitetta ulkona.

**ASENNUS**

⚠ Laitteen käsittelyssä ja asennuksessa tarvitaan vähintään kaksi henkilöä – loukkaantumisen vaara. Käytä suojakäsineitä pakkauksen avaamisen ja asennuksen yhteydessä – leikkautumisvaara.

⚠ Asennus, mukaan lukien vesikytkennät (jos niitä on), sähkökytkennät ja korjaukset on annettava pätevän asentajan tehtäviksi. Älä korjaa tai vaihda mitään laitteen osaa, ellei

käyttöohjeessa nimenomaan näin kehoteta. Pidä lapset loitolla asennuspaikasta. Kun olet purkanut laitteen pakkauksesta, varmista, että laite ei ole vahingoittunut kuljetuksen aikana. Jos ilmenee ongelmia, ota yhteys jälleenmyyjään tai lähimpään huoltopisteeseen. Asennuksen jälkeen pakkausjätteet (muovi, styroksiosat, jne.) on säilytettävä lasten ulottumattomissa – tukehtumisvaara. Laite on kytkettävä irti sähköverkosta ennen mitään asennustoimenpiteitä – sähköiskun vaara. Varmista asennuksen aikana, että laite ei vaurioita virtajohtoa – tulipalon tai sähköiskun vaara. Kytke laite päälle vasta kun asennus on valmis.

Tilassa, johon laite asennetaan, tulee olla riittävä ilmanvaihto kun liesituuletinta käytetään yhdessä kaasulla tai muilla polttoaineilla toimivien laitteiden kanssa.

Keittolevyn päällä olevien keittoastioiden alustan ja liesituulettimen alareunan välisen etäisyyden on oltava vähintään 50 cm, kun kyseessä on sähkökeittotasot, ja vähintään 65 cm, kun kyseessä on kaasu- tai yhdistelmäkeittotasot. Tarkasta myös keittotason asennusohjeissa mainitut vähimmäisetäisyydet ennen asennusta. Lieden asennusohjeissa mahdollisesti määritetty tavallista suurempi etäisyys on huomioitava asennuksessa.

Poistoilmaa ei saa ohjata hormistoon, jota käytetään kaasulla tai muilla polttoaineilla toimivien laitteiden aiheuttamien savujen poistamiseen, vaan sillä on oltava oma poistoputkensa. Kaikkia kansallisia ilmanpoistoon liittyviä määräyksiä on noudatettava.

**SÄHKÖASIOITA KOSKEVAT VAROITUKSET**

⚠ Laite on voitava kytkeä irti sähköverkosta irrottamalla pistoke pistorasiasta, jos pistorasia on saavutettavissa, tai pistorasian edelle asennetusta moninapaisesta kytkimestä, minkä lisäksi laite on maadoitettava kansallisten sähköistä turvallisuutta koskevien määräysten mukaisesti.


⚠ Älä käytä jatkojohtoja, haaroitusrasioita tai adaptereita. Kun asennus on tehty, sähköosat eivät saa olla käyttäjän ulottuvilla. Älä käytä laitetta märkänä tai paljasjaloin. Älä käytä tätä laitetta, jos virtajohto tai pistoke on vahingoittunut, jos laite ei toimi kunnolla tai jos se on vaurioitunut tai pudonnut.

⚠ Jos virtajohto on vahingoittunut, on sen tilalle vaihdettava toinen samanlainen; vaaratilanteiden estämiseksi vaihdon saa suorittaa valmistaja, sen huoltohenkilö tai vastaava pätevä henkilö – sähköiskun vaara.

**VAROITUS:** Jos ruuveja tai kiinnitysvälineitä ei asenneta näiden ohjeiden mukaisesti, seurauksena saattaa olla sähköstä johtuva vaaratilanne.


Älä käytä liesituuletinta äläkä jätä sitä ilman siihen asianmukaisesti asennettuja lamppeja – sähköiskuvaara.




Laitteen maadoittaminen on pakollista. (Maadoitusta ei tarvita II-luokan liesituulettimissa, joiden arvokilvessä on symboli ).

Käytä lampun vaihtamiseen ainoastaan pikaoppaan kohdassa Huolto/Lamppujen vaihtaminen ilmoitettua lampputyyppeä.

Jos kaapelissa ei ole pistoketta, kytke johdot seuraavan taulukon mukaisesti:

Verkon jännite ja taajuus	Johtojen kytkentä
220-240 V 50-60 Hz	 : keltainen/vihreä <b>N</b> : sininen <b>L</b> : ruskea


## PUHDISTUS JA HUOLTO

 **VAROITUS:** Varmista, että laite on sammutettu ja että se on irrotettu sähkövirrasta ennen mihinkään huoltotoimenpiteisiin ryhtymistä; älä koskaan käytä puhdistamiseen höyrypesuria – sähköiskun vaara.


Liesituuletin on puhdistettava säännöllisesti sekä sisä- että ulkopuoleltaan (VÄHINTÄÄN KERRAN KUUKAUDESSA). Tämä on tehtävä tässä käyttöoppaassa annettujen huolto-ohjeiden mukaisesti.

Liesituulettimen puhdistusohjeiden ja suodattimien puhdistus- ja vaihto-ohjeiden noudattamatta jättäminen aiheuttaa tulipalovaaran.

## PAKKAUSMATERIAALIEN HÄVITTÄMINEN

Pakkaus on valmistettu 100-prosenttisesti kierrätettävästä materiaalista ja siinä on kierrätysmerkki . Pakkauksen osia ei saa heittää roskiin vaan ne on hävitettävä paikallisten jätehuoltoviranomaisten määräysten mukaisesti.

## KODINKONEIDEN HÄVITTÄMINEN

Tämä laite on valmistettu kierrätettävistä tai uusiokäyttöön soveltuvista materiaaleista. Hävitä laite paikallisten jätehuoltomääräysten mukaisesti. Lisätietoja sähkökäyttöisten kodinkoneiden käsittelystä, materiaalin keräämisestä ja kierrätyksestä saat paikallisilta viranomaisilta, jätehuollosta tai liikkeestä, josta laite on ostettu. Tämä laite on merkitty sähkö- ja elektroniikkalaiteromua koskevan direktiivin 2012/19/EU (WEEE) mukaisesti. Varmistamalla, että tuote poistetaan käytöstä asianmukaisesti, voidaan auttaa estämään ympäristö- ja terveyshaittoja. Symboli  tuotteessa tai sen asiakirjoissa tarkoittaa, ettei laitetta saa hävittää kotitalousjätteiden mukana. Sen sijaan tuote on toimitettava sähkö- ja elektroniikkakomponenttien keräys- ja kierrätyspisteeseen.

## ENERGIANSÄÄSTÖNEUVOJA

Käynnistä liesituuletin miniminopeudella kun aloitat ruoan laittamisen ja anna sen käydä vielä muutama minuutti ruoan kypsennyksen jälkeen.

Nosta nopeutta ainoastaan, jos esiintyy paljon savua tai höyryä ja käytä tehonopeutta (-nopeuksia) ainoastaan ääritilanteissa.

Vaihda hiilisuodatin (-suodattimet) tarpeen vaatiessa, jotta ne pystyisivät vähentämään hajua tehokkaasti.

Puhdista rasvasuodatin (-suodattimet) tarpeen vaatiessa, jotta ne pystyisivät suodattamaan rasvaa tehokkaasti.

Käytä tässä oppaassa ilmoitettua kanavajärjestelmän maksimihalkaisijaa, sillä se parantaa tehokkuutta ja vähentää melua.

## VAATIMUSTENMUKAISUUSVAKUUTUS

Tämä laite noudattaa vaatimuksia, jotka on annettu ekosuunnittelusta asetuksissa:



- n.65/2014 ja n. 66/2014 eurooppalaisten standardien EN 61591 ja EN 60704-2-13 mukaisesti.;

- n. 327/2011, n.244/2009, n. 245/2009, n.1194/2012, n. 2015/1428.



400011310910