

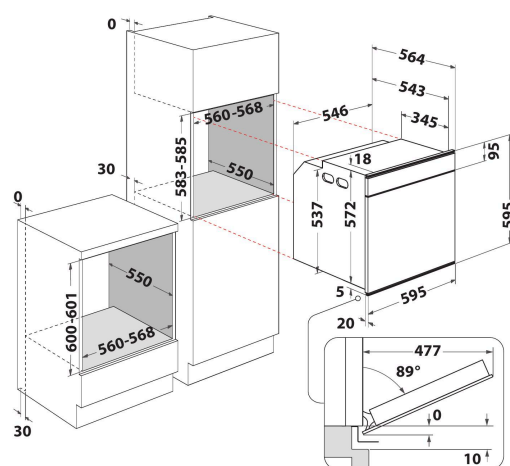
# W7 OS4 4S1 H

12NC: 859991551930

Code EAN: 8003437835018

Whirlpool

SENSING THE DIFFERENCE



- Le programmeur 6TH SENSE pour des résultats toujours parfaits
- Jusqu'à 40 combinaisons de cuisson 6th SENSE
- Fonction SmartClean pour un nettoyage intégral et écologique
- Classe énergétique A+
- Cavité 73 L
- Cook 4
- Ready2Cook
- Ventilation à froid (décongélation)
- SteamSense
- Cuisson à air pulsée
- Gril
- Cavité en émail facile à nettoyer
- Turbo Gril
- Maxi Cooking
- Levage de pâte

## Four électrique encastrable Whirlpool: Couleur inox, Autonettoyant - W7 OS4 4S1 H

Ce four encastrable Whirlpool présente les caractéristiques suivantes : technologie SmartClean, dont le cycle d'autonettoyage assure une propreté parfaite d'une simple pression sur un bouton. Technologie électrique de pointe rendant possible des économies d'énergie sur la cuisson de vos mets. Lampe halogène gage de meilleures performances énergétiques. Technologie exclusive 6TH SENSE permettant de choisir parmi une variété de recettes préprogrammées, tandis que votre four règle automatiquement le type, la température et la durée de la cuisson, pour des résultats parfaits. Fermeture douce de la porte du four pour une plus grande facilité d'usage.



### Multifonction 8

De multiples méthodes de cuisson. Multifonction 8 offre des options de cuisson flexibles pour assurer des résultats parfaits quelle que soit la recette.



### Technologie 6TH SENSE

Avec la technologie exclusive et intuitive 6TH SENSE cuisiner comme un chef est désormais à la portée de tous ! Choisissez l'une des recettes pré-programmées parmi les 8 catégories et la technologie intelligente 6TH SENSE détermine automatiquement tous les paramètres et dirige tout le processus de cuisson à votre place pour garantir les meilleurs résultats possibles avec une consommation d'énergie limitée.



### Préchauffage rapide

Fonction préchauffage rapide, puissant système de convection permettant d'atteindre rapidement la bonne température.



### SteamSense

La fonction SteamSense est présente sur ce four et prépare des aliments dorés à l'extérieur et juteux à l'intérieur, tout en préservant les nutriments. Cuisson à 140 et à 220°C, combinaison vapeur et éléments chauffants pour des résultats homogènes, avec moins de matière grasse par rapport à une cuisson classique. Idéal pour le poisson (entier/filets) (vapeur max), le poulet, le pain (vapeur moyenne), les biscuits, les tartes et la viande (vapeur basse).



### Air pulsé

Capturez le goût. La technologie Air pulsé fait circuler de l'air préchauffé à l'intérieur de votre four grâce à un système de convection innovant, afin de vous offrir un résultat moelleux et juteux.

# W7 OS4 4S1 H

12NC: 859991551930

Code EAN: 8003437835018

# Whirlpool

SENSING THE DIFFERENCE

## CARACTERISTIQUES PRINCIPALES

Groupe de produit	Four
Référence commerciale	W7 OS4 4S1 H
Couleur principale du produit	Inox
Type de construction	Encastrable
Type de commande	Electronique
Types de dispositifs de réglage et d'alarme	-
Commandes intégrées pour la table	Non
Plaques contrôlables	-
Programmes automatiques	Oui
Intensité	16
Tension	220-240
Fréquence	50/60
Longueur du cordon électrique	90
Type de prise	Non
Profondeur porte ouverte à 90°	-
Hauteur du produit	595
Largeur du produit	595
Profondeur du produit	564
Hauteur minimale de la niche d'encastrement	0
Largeur minimale de la niche d'encastrement	0
Profondeur de la niche d'encastrement	0
Poids net	40.5
Volume utile du four	73
Système de nettoyage intégré	Hydrolyse
Grilles	2
Plateaux	2

## CARACTERISTIQUES TECHNIQUES

Minuterie	Oui
Réglage du temps de cuisson	Electronique
Options de réglage du temps de cuisson	Marche/Arrêt
Dispositif de sécurité	-
Éclairage intérieur	Oui
Nombre de lampes	1
Position des lampes	Arrière
Gradins	Télescopiques
Sonde	Non

## PERFORMANCES

Type d'énergie	Électricité
Type d'énergie	Électricité
Classe énergétique - NOUVEAU (2010/30/UE)	A+
Consommation énergétique des fours conventionnels par cycle - NOUVEAU (2010/30/CE)	0.91
Consommation énergétique des fours à convection forcée par cycle - NOUVEAU (2010/30/CE)	0.70

**ENERG** Y UA  
енергия · ενεργεια IE 1A

**WHIRLPOOL** W7 OS4 4S1 H

A+++  
A++  
A+  
A  
B  
C  
D

**A+**

73 L

0.91 kWh/cycle\*

0.70 kWh/cycle\*

\* ημερησια · cyklus · portion · zykus · nelypnyqyua · ciclo · tsükkel · ohjelma · ciklus · cikls · ciklu · cyclus · cykl · ciklu · program · cykel

65/2014