

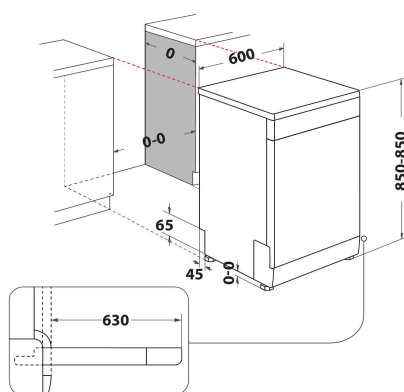
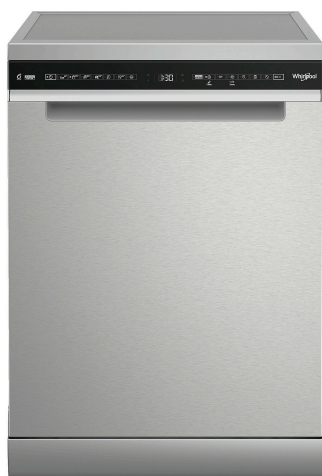
# W7F HS51 X

12NC: 859991661930

GTIN (EAN) kods: 8003437642340

Whirlpool

SENSING THE DIFFERENCE



## GALVENĀS IEZĪMES

Konstrukcijas veids	Brīvi stāvošs
Uzstādīšanas veids	Brīvi stāvošs
Vadības veids	Elektronisks
Vadības iestatījumu veids	-
Noņemama darbvirsmā	Jā
Produkta pamatkrāsa	Inox
Elektriskā pieslēguma jauda (W)	1900
Strāva (A)	10
Voltāža (V)	220-240
Frekvence (Hz)	50
Elektrības vada garums (cm)	130
Kontaktdakšas veids	Schuko
Ievades caurules garums (cm)	155
Izvides caurules garums (cm)	150
Regulējama kāja	Jā - tikai priekšpusē
Produkta augstums	850
Produkta platums	600
Produkta dziļums	590
Minimālais nišas augstums	0
Maksimālais nišas augstums	0
Minimālais nišas platums	0
Maksimālais nišas platums	0
Nišas dziļums	590
Neto svars (kg)	50
Bruto svars (kg)	52.5

## TEHNISKĀS ĪPAŠĪBAS

Automātiskās programmas	Jā
Maksimālā ūdens ietilpības temperatūra (°C)	60
Darbības uzsākšanas atlikšanas iespējas	Nepārtraukts
Maksimālais darbības uzsākšanas atlikšanas ilgums (h)	24
Progresā indikators	-
Digitālais atpakaļskaitīšanas indikators	Jā
Sāls gaismas indikators	Jā
Skalošanas līdzekļa gaismas indikators	Jā
Drošības iekārta	Jā
Regulējams augšējais grozs	Jā
Lielākais trauks, ko var ievietot augšējā grozā (cm)	0
Lielākais trauks, ko var ievietot apakšējā grozā (cm)	0
Maksimālais trauku komplektu skaits (ES 2017/1369)	15
Uzstādīšana kolonnā	Nē

## ENERGOEFĒKTIVITĀTES MARĶĒJUMS

Energoefektivitātes klase (Regula (ES) 2017/1369)	B
Enerģijas patēriņš programmai Eco 100 ciklos (ES 2017/1369)	65
Enerģijas patēriņš gaidstāves režīmā (Psm) (ES 2017/1369)	0,50
Enerģijas patēriņš izslēgtā režīmā (Po) (ES 2017/1369)	0,00
Ūdens patēriņš Eco programmā, litri ciklā (ES 2017/1369)	9,5
Trokšņa emisijas gaisā (ES 2017/1369)	41
Trokšņa emisijas klase gaisā (ES 2017/1369)	B
Programmas ilgums HMM (ES 2017/1369)	4:00