

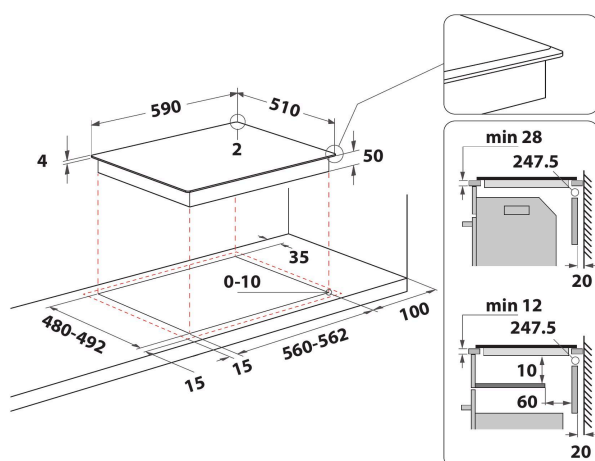
WF S5060 CPBF

12NC: 859991662430

Штрих-код (EAN) код: 8003437642531

Whirlpool

SENSING THE DIFFERENCE



- Технологія 6th Sense
- 4 індукційні зони нагріву
- Просте встановлення
- FlexiSide
- Автовизначення посуду
- Індикатор залишкового тепла
- Блокування панелі управління
- Функція Підтримання тепла
- Увімк./Вимк.
- Функція Тушкування
- Функція Топлення
- Варильна поверхня 60 см.
- Таймер
- Проста заміна
- 4 Boosters
- 4 Індикація включення зони нагріву
- Максимальна потужність: 7.2 кВт

Індукційна склокерамічна варильна поверхня Whirlpool - WF S5060 CPBF

4 індукційні зони нагрівання. технологія FlexiCook дозволить Вам об'єднувати декілька зон нагрівання в одну для використання посуду нестандартних форм та розмірів. Інтуїтивний слайдер для простого управління приладом. Характеристики індукційної варильної поверхні Whirlpool: Технологія яка нагріває безпосередньо посуд, а не варильну поверхню, знижуючи дисперсію тепла та гарантуючи якість результатів. Підключення до електромережі.



Автоматичні функції технології 6th Sense

Встановлення точної температури нагрівання конфорок ще ніколи не було таким простим завдяки 4-м попередньо заданим спеціальним функціям — до 4-х для кожної варильної зони. Просто оберіть програму і варильна поверхня автоматично встановить найоптимальнішу температуру нагрівання конфорок для вашого способу приготування.



CleanProtect

Найлегше чищення варильної поверхні за допомогою самої лише води*. Завдяки ексклюзивному покриттю CleanProtect, яке нанесено на варильну поверхню, ви можете легко очищати її лише за допомогою води. Це дозволить вашій варильній поверхні мати вигляд нової і через багато років служби. *Порівняно з варильними поверхнями Whirlpool без CleanProtect.



FlexiSide

Використовуйте простір на власний розсуд об'єднуючи дві зони нагріву у одну.



Функція "Топлення"

Ідеальне низькотемпературне приготування. Функція "Топлення" дозволить вам готувати за дуже низьких температур, забезпечуючи ідеальні умови для топлення таких продуктів, як шоколад або масло. Крім того, ця функція ідеально підійде для приготування соусів.



Функція "Підтримка тепла"

Тепла їжа у будь-який час. Функція "Підтримка тепла" запобігає охолодженню готової страви поки інша їжа готується.

Функція "Томління"

Ідеальне томління. Функція "Томління" дозволяє отримати неперевершені результати для рецептів, які передбачають повільне приготування.

WF S5060 CPBF

12NC: 859991662430

Штрих-код (EAN) код: 8003437642531

Whirlpool

SENSING THE DIFFERENCE

ОСНОВНІ ХАРАКТЕРИСТИКИ

Група продуктів	Варильна поверхня
Тип конструкції	Вбудована
Тип управління	Електронне
Тип управління	-
Кількість газових конфорок	0
Кількість електричних зон приготування	4
Кількість електричних зон приготування	0
Кількість радіальних зон нагріву	0
Кількість галогенових пластин	0
Кількість індукційних зон нагріву	4
Кількість електричних зон нагріву	0
Розташування панелі управління	Front
Матеріал поверхні	Скло
Основний колір продукту	Чорний
Потужність електричного підключення (Вт)	7200
Потужність газового підключення (Вт)	0
Тип газу	Nincs adat
Струм (А)	31,3
Напруга (В)	220-240
Частота (Гц)	50/60
Довжина шнура живлення (см)	120
Тип вилки	Hi
Підключення до газу	Nincs adat
Ширина продукту	590
Висота продукту	54
Глибина продукту	510
Мінімальна висота ніші	28
Мінімальна ширина ніші	560
Глибина ніші	480
Вага нетто (кг)	9.4
Автоматичні програми	Так/Є

ТЕХНІЧНІ ХАРАКТЕРИСТИКИ

Індикація включення	Так/Є
Кількість індикаторів	4
Тип управління	Регулювання електроенергії
Тип крикши	Без
Індикатор залишкового тепла	Separate
Увімк./Вимк.	Так/Є
Система захисту	-
Таймер	Так/Є

ЕНЕРГЕТИЧНЕ МАРКУВАННЯ

Підключення до мережі	Електричний
-----------------------	-------------