

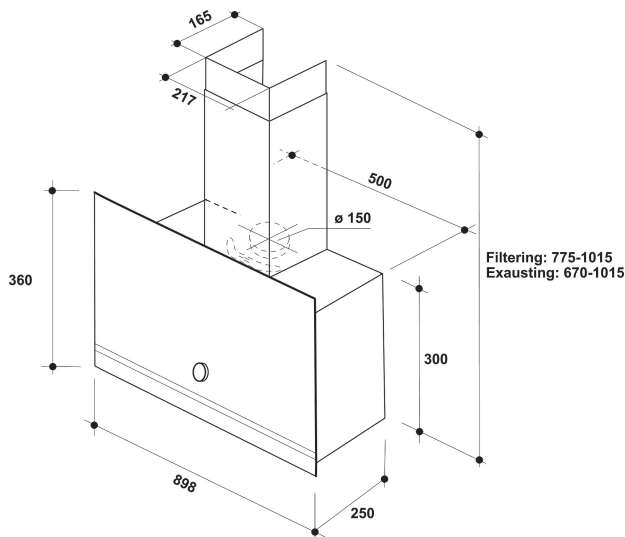
WHVA 92F LM K

12NC: 859991639330

EAN-code: 8003437627538

Whirlpool

SENSING THE DIFFERENCE



- 6TH SENSE Absolute
- Geluidsniveau afvoer: 65 dBA
- Afvoercapaciteit min. - max.: 265, 485 m3/h
- Maximale extractiesnelheid: 485 (m3/u)
- Energieklasse A
- Extractie-/recirculatiesnelheid %Z_REQ_MAX_OUT_EXTRACTION% / 490 m3/u
- 3 snelheden
- 1 Ledstrook, 3 W lamp
- 1 motor: 230 W
- Randafzuiging
- Mechanisch Monoknop
- 3 Roestvrijstaal wasbaar filters
- Efficiëntieklasse vetfilter: E
- Efficiëntieklasse verlichting: B
- Efficiëntieklasse vloeistofdynamiek: B
- Werkingsmodus: Luchtafvoer, recirculatie

Whirlpool vrijstaande afzuigkap - WHVA 92F LM K

Kenmerken van deze Whirlpool vrijstaande afzuigkap: kleur zwart. Vaatwasserbestendige, afwasbare aluminium vetfilters. Een uitstekende afzuigkapventilator, voor een frisse en vetvrije kookomgeving. Exclusieve 6th SENSE sensortechnologie past het energieverbruik dynamisch aan, afhankelijk van wat u kookt. Nieuw ontwerp garandeert een extra stille werking.



LED verlichting

Verlicht het oppervlak van de afzuigkap zonder energieverpilling.



6th Sense Absolute

Eenvoudige bediening dankzij de begrijpelijke icoontjes.



Geïntegreerde koolstoffilter

Geniet van frisse lucht in uw keuken. Deze Whirlpool afzuigkap is voorzien van een koolstoffilter, die uw keuken effectief beschermt tegen geur en vet.



3 standen

Veelzijdige prestaties. Deze Whirlpool afzuigkap biedt 3 verschillende standen, zodat u volledige controle heeft over het afzuigvermogen.



Absolute Collectie

Deze Whirlpool afzuigkap behoort tot de Absolute collectie met elegant design en details. Geniet van functionaliteit en elegantie.



Uitstekende energie-efficiëntie

Uitstekende resultaten en buitengewone besparingen. Whirlpool afzuigkappen zijn ontworpen om uitstekende resultaten te leveren tegenover een laag energieverbruik.



Flexibele installatie

Flexibele installatie mogelijkheden. Deze Whirlpool afzuigkap kan zowel rechtstreeks lucht afvoeren als recirculeren (filter benodigd), zodat u volledige vrijheid heeft bij het ontwerpen van uw keuken.



Analoge bediening

Moeiteloze bediening. Deze Whirlpool afzuigkap beschikt over analoge bedieningselementen, ontworpen voor eenvoudig gebruik.



Glazen design

Oogstrelend design. Moderne, glanzend en fraai, deze glazen afzuigkap is een in het oog springende element in uw woning.



Energieklasse A

Grotere energie-efficiëntie. Met energieklasse A geeft dit Whirlpool apparaat zowel ideale resultaten als een laag energieverbruik.

WHVA 92F LM K

12NC: 859991639330

EAN-code: 8003437627538

Whirlpool

SENSING THE DIFFERENCE

BELANGRIJKSTE KENMERKEN

Productgroep	Afzuigkap
Kleur ombouw	Zwart
Materiaal ombouw	Metaal en glas
Kleur afvoerkanaal	Zwart
Materiaal afvoerkanaal	Metaal
Type	handmatig
Type installatie	Vrijstaand
Type besturing	Mechanisch
Type bedienings- en signaleringselementen	-
Opties frontpaneel	n.v.t
Positie motor	Motor geïntegreerd in ombouw afzuigkap
Bedieningsmodus	Omschakelbaar
Aansluitwaarde (W)	233
Stroom	1
Spanning	220-240
Frequentie	50
Lengte elektriciteitsnoer	150
Type stekker	Schuko
Chimney height (mm)	-
Hoogte van het product, zonder afvoerkanaal	360
Hoogte van het product	775
Breedte van het product	898
Diepte van het product	250
Minimale nishoogte	0
Minimale nisbreedte	0
Nisdiepte	0
Nettogewicht	14

TECHNISCHE KENMERKEN

Type handmatige bedieningsinrichtingen	Monoknop
Type automatische bedieningsinrichtingen	-
Aantal motoren	1
Totaal vermogen motoren (W)	230
Aantal snelheidsinstellingen	3
Boost presence	Nee
Maximale afzuigcapaciteit	485
Afzuigcapaciteit intensiefstand	0
Maximale luchtcirculatie	490
Maximale luchtcirculatie intensiefstand	0
Type bediening verlichting	Aan/uit
Aantal verlichtingspunten	1
Type gebruikte lampen	Ledstrook
Totaal vermogen verlichting	3
Diameter luchtafvoer	150
Terugslagklep	Ja
Materiaal vetfilter	Roestvrijstaal wasbaar
Geurfilter	Ja

VERBRUIKSWAARDEN

Geluidsvermogen bij min. snelheid (2010/30/EU)	51
Geluidsvermogen bij max. snelheid (2010/30/EU)	65
Geluidsniveau bij intensiefstand (dB(A) re 1 pW)	0

ENERG Y IJA
енергия · енеруєта IE IA

WHIRLPOOL WHVA 92F LM K

A+++
A++
A+
A
B
C
D

41,1 kWh/annum

A B C D E F G A B C D E F G A B C D E F G 65 dB

65/2014