

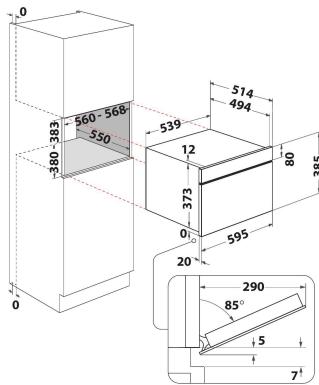
AMW 730/NB

12NC: 858773001920

Kod GTIN (EAN): 8003437395000

Whirlpool

SENSING THE DIFFERENCE



GLAVNE KARAKTERISTIKE

| | |
|---|---------------------|
| Grupa proizvoda | Mikrotalasni |
| Komercijalni kod | AMW 730/NB |
| Glavna boja proizvoda | Crno |
| Tip mikrotalasne rerne | funkcija MT+roštilj |
| Tip proizvoda | Ugrađen |
| Tip kontrole | Elektronski |
| Tip kontrolnih postavki | LCD |
| Dodatni metod kuvanja Gril | Da |
| Crisp | Da |
| Para | Ne |
| Dodatni metod kuvanja Kuvanje sa ventilatorom | Ne |
| Sat | Da |
| Automatski programi | Da |
| Visina proizvoda | 385 |
| Širina proizvoda | 595 |
| Dubina proizvoda | 468 |
| Minimalna visina niše | 380 |
| Minimalna širina niše | 556 |
| Dubina niše | 550 |
| Neto težina (kg) | 27 |
| Kapacitet udubljenja (l) | 31 |
| Disk | Da |
| Prečnik diska (mm) | 325 |
| Integriran sistem za prečišćavanje | Ne |

TEHNIČKE KARAKTERISTIKE

| | |
|--|-----------------|
| Current (A) | 10 |
| Napon (V) | 230 |
| Frekvencija (Hz) | 50 |
| Dužina kabla za napajanje električnom energijom (cm) | 135 |
| Tip utikača | Šuko utičnica |
| Tajmer | Ne |
| Snaga roštilja (W) | 800 |
| Vrsta roštilja | Kvarc |
| Materija udubljenja | Nerdajući čelik |
| Unutrašnje svetlo | Da |
| Dodatni metod kuvanja Gril | Da |
| Pozicija unutrašnjih svetla udubljenja | Desna strana |

RADNE KARAKTERISTIKE

| | |
|-------------------------------------|-----------------------|
| 6TH Sense / dinamična inteligencija | 6TH Sense tehnologija |
| Broj nivoa električnog napajanja | 7 |
| Maksimalna mikro-talasna snaga (W) | 1000 |
| Odmrzavanje hleba | Ne |
| Turbo odmrzavanje | Da |
| Turbo start | Da |