

**Egészségvédelmi és biztonsági, használati és kezelési,
valamint **üzembe helyezési** útmutató**



www.whirlpool.eu/register



MAGYAR 3

MAGYAR EGÉSZSÉGVÉDELMI ÉS BIZTONSÁGI, HASZNÁLATI ÉS KEZELÉSI, valamint ÜZEMBE HELYEZÉSI ÚTMUTATÓ



KÖSZÖNJÜK, HOGY A WHIRLPOOL TERMÉKÉT VÁLASZTotta!
Ahhoz, hogy teljesebb támogatásban részesüljön, kérjük, regisztrálja
készülékét: www.whirlpool.eu/register

Tartalomjegyzék

Egészségvédelmi és biztonsági útmutató

BIZTONSÁGI UTASÍTÁSOK	5
KÖRNYEZETVÉDELMI TANÁCSOK	8
MEGFELELŐSÉGI NYILATKOZAT	9

Használati és kezelési útmutató

TERMÉKLEÍRÁS	10
KÉSZÜLÉK	10
MOSÓSZER-ADAGOLÓ	10
KEZELŐPANEL	11
A VÍZ CSATLAKOZTATÁSÁVAL KAPCSOLATOS MŰSZAKI ADATOK	12
AJTÓ	13
DOBVILÁGÍTÁS (ha van)	13
TARTOZÉKOK	13
A KÉSZÜLÉK HASZNÁLATA	14
AZ ELSŐ HASZNÁLAT	14
MINDENNAPI HASZNÁLAT	15

A RUHANEMŰ SZÉTVÁLOGATÁSA	15
A MOSÓGÉP HASZNÁLATA	16
PROGRAMOK ÉS OPCIÓK	19
FUNKCIÓK	27
KIJELZŐK	29
ADAGOLÁSI JAVASLAT / ELSŐ HASZNÁLAT	30
ADAGOLÁSI JAVASLAT / MINDENNAPI HASZNÁLAT	32
TAKARÉKOSSÁGI TIPPEK	33
TISZTÍTÁS ÉS KARBANTARTÁS	34
A MOSÓGÉP KÜLSŐ BURKOLATÁNAK TISZTÍTÁSA	34
A VÍZELLÁTÓ TÖMLŐ ELLENŐRZÉSE	35
A HÁLÓS SZŰRŐ TISZTÍTÁSA A VÍZELLÁTÓ TÖMLŐBEN	36
A MOSÓSZER-ADAGOLÓ TISZTÍTÁSA	37
A VÍZSZŰRŐ TISZTÍTÁSA / A MARADÉK VÍZ LEERESZTÉSE	38
SZÁLLÍTÁS ÉS KEZELÉS	40
HIBAE LHÁRÍTÁS	41
AJTÓ – HOGYAN NYITHATÓ HIBA ESETÉN A RUHANEMŰ KIVÉTELÉHEZ	45
VEVŐSZOLGÁLAT	46
ÜZEMBE HELYEZÉSI ÚTMUTATÓ	47

Egészségvédelmi és biztonsági útmutató

BIZTONSÁGI UTASÍTÁSOK

OLVASSA EL ÉS TARTSA BE

A mosógép használata előtt gondosan olvassa el az Egészségvédelmi és biztonsági, valamint a Használati és kezelési útmutatót.

Tartsa kéznél az útmutatót a későbbi felhasználás érdekében.

AZ ÖN ÉS MÁSOK BIZTONSÁGA RENDKÍVÜL FONTOS.

A kézikönyv és a mosógép fontos biztonsági figyelmeztetéseit mindig olvassa el és tartsa be.



Ez a szimbólum biztonsági figyelmeztetést jelöl.

Olyan lehetséges veszélyekre figyelmeztet, amelyek testi sérülést vagy halált okozhatnak.

A biztonsági üzenetek előtt a biztonsági figyelmeztetés szimbólum vagy a **VESZÉLY** vagy **VIGYÁZAT** szó látható. E szavak jelentése:

⚠ VESZÉLY

Olyan veszélyes helyzetet jelez, amely súlyos sérülést okoz, ha nem kerülik el.

⚠ VIGYÁZAT

Olyan veszélyes helyzetet jelez, amely súlyos sérülést okozhat, ha nem kerülik el.

Minden biztonsági figyelmeztetésben ismertetjük a szóban forgó lehetséges kockázatot, és jelezzük, hogyan csökkenthető a mosógép helytelen használatából eredő sérülés, kár vagy áramütés veszélye. Szigorúan tartsa be a következő utasításokat.

Az utasítások be nem tartása veszélyes helyzeteket teremthet. Az utasítások és óvintézkedések figyelmen kívül hagyása esetén a gyártó nem vállal felelősséget a személyeknek vagy állatoknak okozott sérülésekért, illetve az anyagi károkért.

A kisgyermek (0–3 éves kor) és gyermekek (3–8 éves kor) állandó felügyelet nélkül nem tartózkodhatnak a készülék közelében.

A mosógépet 8 éves vagy idősebb gyermekek, valamint testi, érzékszervi vagy szellemi fogyatékkal élő, illetve tapasztalat vagy ismeretek hiányában hozzá nem értő személyek csak felügyelet mellett vagy a mosógép biztonságos használatára vonatkozó tájékoztatást követően és a fennálló kockázatok megértése után használhatják. Ne engedje, hogy a gyermekek játsszanak a mosógéppel. Gyermekek csak felügyelet mellett végezhetnek tisztítási és karbantartási műveleteket.

Távolítsa el a szállítási csavarokat.

A mosógépre szállítási csavarokat szerelnek, hogy a készülék

belseje ne sérüljön a szállítás során. A gép használata előtt mindenképpen távolítsa el a szállítási csavarokat.

Eltávolításuk után helyezze a nyílásokba a mellékelt 4 műanyag takaróelemet.

Ne nyissa fel erővel az ajtót, és soha ne álljon rá.

A TERMÉK RENDELTETÉSSZERŰ HASZNÁLATA

A mosógépet kizárólag háztartási használatra tervezték. A mosógép nem háztartási célú felhasználása tilos. A gyártó a kezelőszervek helytelen vagy szabálytalan használatából származó károkért felelősséget nem vállal.

FIGYELEM: A mosógép külső időzítővel vagy külön távvezérlő rendszerrel történő működtetésre nem alkalmas.

Ne használja a mosógépet a szabadban.

Ne tároljon robbanásveszélyes vagy gyúlékony anyagokat (pl. aeroszolos flakont) a mosógépben vagy annak közelében. Ne tegyen benzint vagy egyéb gyúlékony anyagot a mosógépbe vagy annak közelébe, illetve ne használjon hasonlókat a mosógépben vagy annak közelében, mivel a mosógép véletlen bekapcsolásakor tűz üthet ki.

Ezt a mosógépet kizárólag háztartásokra jellemző mennyiségű, mosógépben mosható ruhanemű kezelésére tervezték.

ÜZEMBE HELYZÉS

A készülék beszerelését és javítását képzett szakembernek kell végeznie a gyártó utasításaival és a helyi biztonsági előírásokkal összhangban. Csak akkor javítsa meg vagy cserélje ki a mosógép egyes alkatrészeit, ha az adott művelet szerepel a felhasználói kézikönyvben. Gyermek nem helyezhetik üzembe a készüléket. A mosógép üzembe helyezése alatt tartsa távol a gyermekeket. A mosógép üzembe helyezése alatt és után a csomagolóanyagot (műanyag zacskók, polisztirolból készült elemek stb.) tartsa gyermekek által nem elérhető helyen.

A csomagolás eltávolítása és az üzembe helyezési műveletek során viseljen védőkesztyűt.

A kicsomagolás után ellenőrizze, hogy a mosógép sérült-e a szállítás során. Probléma esetén vegye fel a kapcsolatot a kereskedővel vagy a legközelebbi vevőszolgálattal.

A mosógép mozgatását és üzembe helyezését két vagy több személy végezze.

A mosógép üzembe helyezése alatt tartsa távol a gyermekeket.

Mielőtt bármilyen szerelési műveletet végezne, a mosógépet le kell választani az

elektromos hálózatról.

Az üzembe helyezés során ügyeljen arra, hogy a mosógép ne károsítsa a tápkábelt.

A mosógépet csak a megfelelő üzembe helyezést követően kapcsolja be.

A készülék üzembe helyezése után várjon néhány órát annak bekapcsolásával, hogy alkalmazkodhasson a helyiség adottságaihoz.

Ne helyezze üzembe a mosógépet olyan helyen, ahol szélsőséges körülményeknek lehet kitéve, például nem megfelelő szellőzés, 5 °C alatti vagy 35 °C feletti hőmérséklet.

A mosógép üzembe helyezése során ügyeljen arra, hogy mind a négy láb stabilan álljon a padlón, és szükség esetén állítsa be azokat. Vízmérték segítségével ellenőrizze, hogy a mosógép tökéletesen vízszintesen áll-e.

Fa- vagy ún. úszópadló (például bizonyos parketták és laminált padlók) esetén helyezze a készüléket egy 60 × 60 cm széles és legalább 3 cm vastag rétegelt lemezre, amely a padlóhoz van rögzítve.

A mosógép vízhálózatra történő bekötésekor kizárólag új tömlőket használjon. Tilos a használt tömlők használata, azokat el kell dobni.

A mosógép mozgatásakor ne a felső lapjánál fogva emelje meg azt.

A vízbevezető tömlő(ke)t a helyi vízszolgáltató előírásainak megfelelően csatlakoztassa a vízhálózatra.

Csak hideg vizet használó típusok esetén: ne csatlakoztassa a melegvíz-ellátáshoz.

Meleg vizet használó típusok esetén: a meleg víz bemeneti hőmérséklete nem haladhatja meg a 60 °C-ot.

Győződjön meg arról, hogy a mosógép alján található szellőzőnyílásokat (ha vannak az Ön készülékén) nem takarja el szőnyeg vagy egyéb anyag.

A belépő víznyomásnak a 0,1-1 MPa tartományba kell esnie.

Amennyiben egy szárítógépet szeretne a mosógép tetejére helyezni, először lépjen kapcsolatba a vevőszolgálattal vagy a forgalmazóval, és érdeklődjön meg, hogy ez lehetséges-e. Ez a művelet ugyanis csak akkor engedélyezett, ha a szárítógépet egy megfelelő rögzítőkészlettel a mosógép tetejére erősíti. A készlet a vevőszolgálattól vagy a forgalmazótól szerezhető be.

ELEKTROMOS ÁRAMMAL KAPCSOLATOS FIGYELMEZTETÉSEK

Ellenőrizze, hogy a készülék adattábláján feltüntetett feszültségérték megegyezik-e a lakóhelyén rendelkezésre álló feszültséggel.

Az érvényben lévő biztonsági előírásoknak megfelelően a beszereléshez egy többpólusú, legalább 3 mm-es érintkezőtávolságú kapcsoló szükséges.

A mosógépet az előírásoknak megfelelően földelni kell.

Ha a mosógép csatlakozódugóval szerelt, de az nem megfelelő a hálózati aljzathoz, kérje képzett szakember segítségét.

Ne használjon hosszabbítót, elosztót vagy adaptert. Ne csatlakoztassa a mosógépet távvezérléssel működtethető aljzathoz.

A tápkábelnek elég hosszúnak kell lennie ahhoz, hogy a házba beszerelt mosógépet csatlakoztatni lehessen a hálózati aljzathoz.

Ne húzza meg a tápkábelt.

A sérült tápkábelt azzal egyenértékű kábelre kell cserélni. A tápkábel cseréjét képzett szakembernek kell elvégeznie a gyártó utasításainak és az érvényben lévő biztonsági előírásoknak megfelelően. Vegye fel a kapcsolatot a hivatalos vevőszolgálatl.

Ne használja a mosógépet, ha a tápkábel vagy a csatlakozódugó sérült, illetve ha a készülék nem működik megfelelően, megsérült vagy leesett. A hálózati tápkábelt, illetve a villásdugót soha ne mártsa vízbe. A hálózati tápkábelt ne helyezze meleg felületek közelébe.

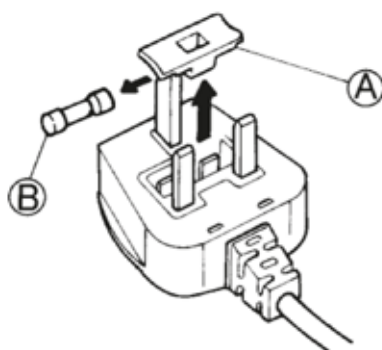
Beszerelés után az elektromos alkatrészeknek hozzáférhetetlennek kell lenniük a felhasználó számára.

Ne érjen a mosógéphez nedves testrésszel, és ne használja a készüléket, ha meztláb van.

ELEKTROMOS CSATLAKOZTATÁS NAGY-BRITANNIA ÉS ÍRORSZÁG ESETÉN

Biztosítékcseré

Ha a mosógép tápkábele BS 1363A típusú 13 A-es biztosítékos csatlakozódugóval rendelkezik, az ebben lévő biztosíték cseréjekor használjon A.S.T.A. által jóváhagyott, BS 1362 típusú biztosítékot, és a következők szerint járjon el:



1. Távolítsa el a biztosítékházat (A) és a biztosítékot (B).
2. Helyezzen be egy új 13 A-es biztosítékot a biztosítékházba.
3. Helyezze vissza mindkettőt a csatlakozódugóba.

Fontos megjegyzés:

Biztosíték cseréjekor vissza kell helyezni a biztosítékházat. Ha elveszett, a csatlakozódugó mindaddig nem használható, amíg nem pótolja azt. A megfelelő cserealkatrész a betét színe, illetve a csatlakozódugó alján dombornyomott betűkkel jelzett szín alapján azonosítható. A csere biztosítékház a villamossági boltokban szerezhető be.

Írország esetén

A Nagy-Britanniára vonatkozó információ többnyire érvényes, azonban használatban van egy

harmadik típusú (2 tűskés, oldalsó földelőérintkezős) csatlakozódugó és aljzat is.

Csatlakozóaljzat/dugasz (mindkét ország esetén)

Ha a felszerelt csatlakozódugó az Ön hálózati aljzatához nem megfelelő, forduljon a vevőszolgálathoz további útmutatásért. Ne kísérelje meg a csatlakozódugó cseréjét. Ezt a műveletet képzett szakembernek kell elvégeznie a gyártó utasításainak és az áramellátásra vonatkozó biztonsági előírásoknak megfelelően.

HELYES HASZNÁLAT

Ne lépje túl a megengedett maximális mennyiséget. Nézze meg a programtáblázatban jelölt megengedett maximális mennyiséget.

Zárja el a csapot, amikor nem használja.

Ne használjon oldószert (pl. terpentint, benzolt), oldószert tartalmazó mosószert, súrolóport, ablaktisztítót vagy általános tisztítószert, illetve gyúlékony folyadékot. Ne mosson a mosógépben előzőleg oldószerral vagy gyúlékony folyadékkal kezelt anyagokat.

TISZTÍTÁS ÉS KARBANTARTÁS

A tisztítási és karbantartási műveletek előtt a mosógépet le kell választani az elektromos hálózatról.

Soha ne használjon gőzzel tisztító berendezéseket.

KÖRNYEZETVÉDELMI TANÁCSOK

A CSOMAGOLÓANYAGOK ÁRTALMATLANÍTÁSA

A csomagolóanyag 100%-ban újrahasznosítható, erre az újrahasznosítást jelző szimbólum utal:



A csomagolás egyes részeinek hulladékkezelését felelősségteljesen, a hulladékok ártalmatlanítására vonatkozó helyi rendelkezések szerint kell elvégezni.

A HÁZTARTÁSI KÉSZÜLÉKEK LESELEJTEZÉSE

A mosógép kiselejtezésekor tegye azt használhatatlanná: vágja le a tápkábelt, távolítsa el az ajtókat és kihúzható elemeket (ha vannak), így elkerülhető, hogy a gyermekek könnyedén bemásszanak és a készülékbe szoruljanak.

Ez a mosógép újrahasznosítható



vagy újrafelhasználható anyagok felhasználásával készült. Leselejtezésekor a helyi hulladékelhelyezési szabályokkal összhangban járjon el.

Az elektromos háztartási készülékek kezelésére, hasznosítására és újrafeldolgozására vonatkozó további információkért forduljon az illetékes helyi hatósághoz, a háztartási hulladékok begyűjtését végző vállalathoz vagy az üzlethez, ahol a mosógépet vásárolta.

Ez a mosógép az elektromos és elektronikus berendezések hulladékairól szóló 2012/19/EK irányelv szerinti jelölésekkel rendelkezik.

A termék megfelelő hulladékkezelésével elkerülhetők a környezetet és az emberi egészséget érintő esetleges negatív következmények, amelyek a termék nem megfelelő ártalmatlanítása esetén fennállnak.

A szimbólum



és a kísérő dokumentációban látható szimbólum azt jelzi, hogy a termék nem kezelhető háztartási hulladékként, hanem egy megfelelő, az elektromos és elektronikus berendezések újrahasznosítását végző gyűjtőponton kell leadni.

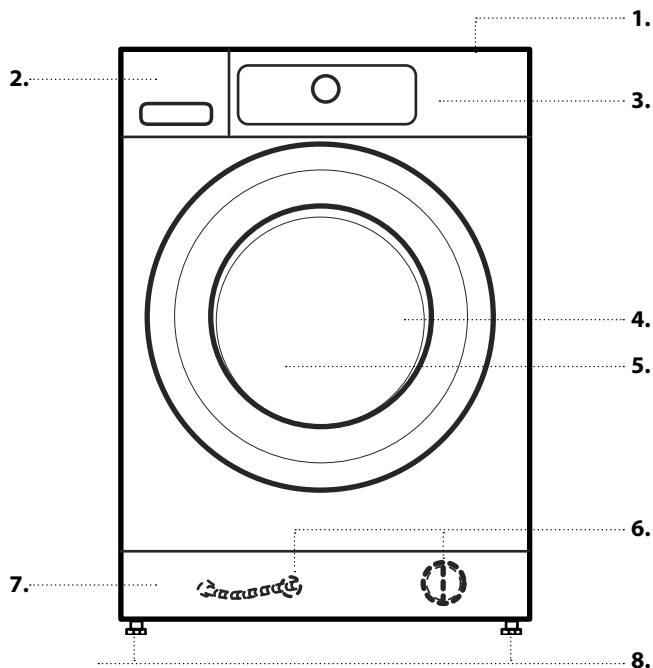
MEGFELELŐSÉGI NYILATKOZAT

A mosógép fejlesztése,
gyártása és forgalmazása a
következő EK-irányelvek
biztonsági előírásainak
betartásával történt:

- az alacsony feszültségű
berendezésekről szóló
2006/95/EK irányelv
- az elektromágneses
összeférhetőségről szóló
2004/108/EK irányelv.

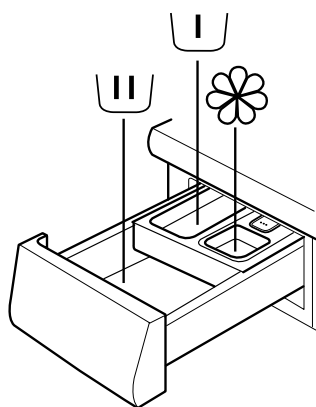
TERMÉKLEÍRÁS

KÉSZÜLÉK



1. Fedlap
2. Mosószer-adagoló
3. Vezérlőpanel
4. Ajtófogantyú
5. Ajtó
6. Vízsűrítő/vészhelyzeti leeresztő tömlő (ha van)
- a lábazati lemez mögött -
7. Lábazati lemez (levehető)
8. Állítható lábak (4)

MOSÓSZER-ADAGOLÓ



1. Főmosás rekesze
 - Mosószer a főmosáshoz
 - Folteltávolító
 - Vízlágyító
2. Előmosás rekesze
 - Mosószer az előmosáshoz
3. Öblítőszer rekesze
 - Textilöblítő
 - Folyékony keményítő

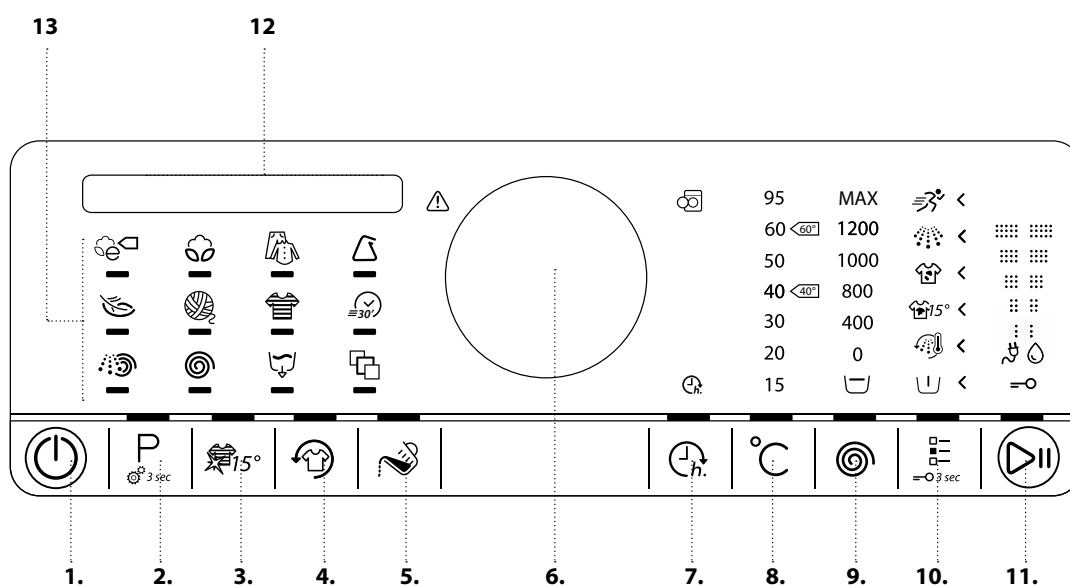
Kizárólag a „MAX” jelölésig töltsön öblítőt vagy keményítőoldatot.
4. Kioldó gomb
(nyomja meg, ha ki szeretné venni a mosószer-adagolót tisztítás céljából)



KÜLÖNBÖZŐ TÍPUSÚ RUHANEMŰKHÖZ AJÁNLT MOSÓSZEREK

Fehér, strapabíró ruhanemű	(hideg–95 °C)	Nagy teljesítményű mosószerek
Fehér, kényes ruhanemű	(hideg–40 °C)	Fehéritőt és/vagy optikai fehéritőt tartalmazó mosószerek
Világos/pasztell árnyalatú színek	(hideg–60 °C)	Fehéritőt és/vagy optikai fehéritőt tartalmazó mosószerek
Intenzív színek	(hideg–60 °C)	Fehéritő/optikai fehéritő nélküli, színes ruhákhoz használható mosószerek
Fekete/sötét színek	(hideg–60 °C)	Speciális mosószerek fekete/sötét ruhaneműkhöz

KEZELŐPANEL



1. Be/Ki gomb
(Megnyomásával és nyomva tartásával alaphelyzetbe állítás/leeresztés)
2. Program gomb
3. Színes 15° gomb
4. Ruhafressítés gomb
5. Adagolási javaslat gomb
6. Kapcsoló (forgassa el a kiválasztáshoz/nyomja meg a jóváhagyáshoz)
7. Befejezés gomb
8. Hőmérséklet gomb
9. Centrifuga-fordulatszám gomb
10. Opciók gomb
(ha lenyomva tartja: gombok lezárása)
11. Start/Szünet gomb
12. Kijelző
13. Programok terület

A VÍZ CSATLAKOZTATÁSÁVAL KAPCSOLATOS MŰSZAKI ADATOK

VÍZCSATLAKOZTATÁS

VÍZELLÁTÁS

Hideg

VÍZCSAP

3/4"-es menetes tömlőcsatlakozó

A TÁPVÍZ MINIMÁLIS NYOMÁSA

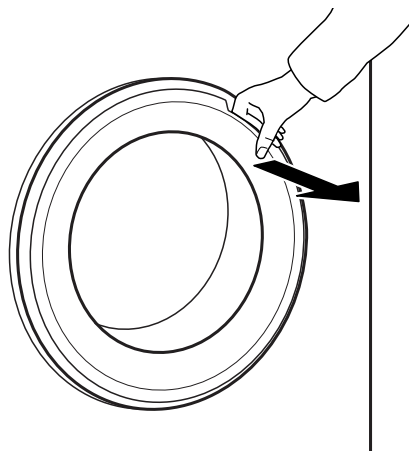
100 kPa (1 bar)

A TÁPVÍZ MAXIMÁLIS NYOMÁSA

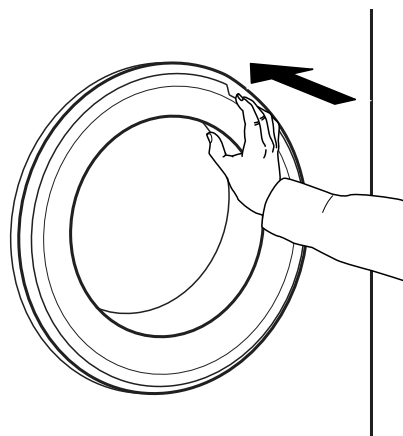
1000 kPa (10 bar)

AJTÓ

Az ajtó kinyitásához húzza meg a fogantyút.



Az ajtó bezárásához a fogantyút megfogva nyomja be az ajtót kattanásig.



DOBVILÁGÍTÁS (ha van)

- A programválasztás során: a ruhanemű betöltésekor a világítás bekapcsol.
- A program elindítása után a betöltött ruhanemű észlelése során a világítás be-, majd kikapcsol.
- A program végén, az ajtó kinyitásakor a világítás rövid időre bekapcsol a ruhanemű kivételéhez. Ezután energiatakarékossági okból kikapcsol, a visszakapcsoláshoz érintse meg bármelyik gombot.

TARTOZÉKOK

A vevőszolgálattal kapcsolatba lépve ellenőrizheti, hogy az alábbi alkatrészek rendelkezésre állnak-e az adott modellű mosógéphez (és szárítógéphez).

EMELVÉNY

A mosógép alá szerelhető, az így megemelt mosógép esetén a ruhák betöltése és kivétele kényelmesebben végezhető el.

A RÖGZÍTŐKÉSZLET POLCA

Ezzel rögzítheti a szárítógépet a mosógép tetején, hogy helyet takarítson meg, és megkönnyítse a szárítóba való bepakolást és az abból való kipakolást magas helyzetben.

A KÉSZÜLÉK HASZNÁLATA


AZ ELSŐ HASZNÁLAT

A mosógép a csatlakoztatás után automatikusan bekapcsol. Ekkor be kell állítani a kijelző nyelvét. A kívánt nyelv kiválasztásához forgassa el a kapcsolót, majd nyomja meg a jóváhagyáshoz.



Ezt követően beállíthatja a vízkeménységet az Ön lakóhelyén megfelelő értékre. Javasoljuk, hogy ezt feltétlenül tegye meg, mert így működik optimálisan az Adagolási javaslat funkció. Forgassa el a kapcsolót, és válasszon a lágy/közepes/kemény opciók közül, majd hagyja jóvá a kapcsoló megnyomásával.

A gyártási anyagmaradványok eltávolításához:

- 1.** Válassza ki a „Pamut” programot 95 °C-on.
- 2.** Töltsön be kis mennyiségű mosószert (a mosószert gyártója által az enyhén szennyezett ruhaneműkhöz ajánlott mennyiség legfeljebb 1/3-át) a mosószert-adagoló főmosás rekeszébe .
- 3.** Indítsa el a programot ruhanemű nélkül. A programok kiválasztásával és indításával kapcsolatos információkat lásd a „MINDENNAPI HASZNÁLAT” című részben.

MINDENNAPI HASZNÁLAT

A RUHANEMŰ SZÉTVÁLOGATÁSA

1. A ZSEBEK KIÜRÍTÉSE

- A pénzermék, tűk stb. megsérthetik a ruhákat, és a mosógépet is károsíthatják.
- A papír zsebkendő és más hasonló tárgyak apró darabokra szakadnak, ezeket mosás után kézzel kell eltávolítani.



2. HÚZZA FEL A CIPZÁRAKAT, GOMBOLJA BE A GOMBOKAT, KAPCSOLJA BE A CSATOKAT. CSATOLJA BE AZ ÖVEKET, KÖSSÉ ÖSSZE A SZALAGOKAT.

- Kisebb méretű (nejlonharisnya, öv stb.) vagy kapcsot tartalmazó ruhaneműk (melltartók stb.) mosásához használjon mosózsákokat vagy cipzárral zárható párnahuzatot. Mindig vegye le a függönyakasztókat, vagy a függönnyt az akasztókkal együtt egy pamutzsákban mossa.



3. A TEXTÍLIA TÍPUSA/KEZELÉSI ÚTMUTATÓ

Pamut, kevert szál, könnyen kezelhető/műszál, gyapjú, kézzel mosható darabok.

- Színek
A színes és a fehér darabokat válassza szét. Az újonnan vásárolt színes ruhákat mossa elkülönítve.
- Méretek
A mosás hatékonyságának növelése és a ruhaneműknek a dobben való jobb eloszlása érdekében egy mosáshoz különböző méretű ruhákat töltsön be.
- Kímélő mosás
A kényes ruhaneműket mossa külön, mivel ezek kímélő mosást igényelnek.

A MOSÓGÉP HASZNÁLATA

1. A RUHANEMŰ BETÖLTÉSE

- Nyissa ki az ajtót, és tegye be a ruhaneműt.

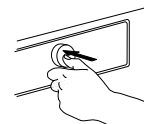
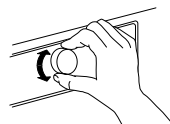


Egyszerre egy darabot tegyen a dobba, és ne töltse túl a készüléket. Tartsa be a programtáblázatban megadott maximális ruhamennyiséget.

Túlzott ruhamennyiség esetén nem lesz megfelelő a mosási eredmény, és a ruhák összegyűrődnek.

2. ZÁRJA BE AZ AJTÓT!

- Ügyeljen arra, hogy a ruhanemű ne akadjon be az ajtó üvege és a gumitömítés közé.
- Az ajtó becsukásakor kattánás hallatszik.



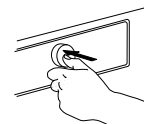
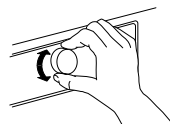
3. NYISSA KI A CSAPOT!

- Ellenőrizze, hogy a mosógép csatlakozik-e az ellátóvezetékre.
- Nyissa ki a vízcsapot.



4. A MOSÓGÉP BEKAPCSOLÁSA

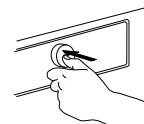
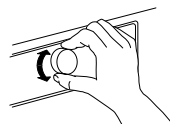
- Tartsa nyomva a Be/Ki gombot, amíg világítani nem kezd a programnak megfelelő lámpa. Ekkor animáció látható, és hangjelzés hallatszik. Ezután a mosógép használatra kész.
- A legutóbb kiválasztott programbeállítás megjelenik a vezérlőpanelen.



5. ÁLLÍTSA BE A KÍVÁNT PROGRAMOT

IRÁNYÍTOTT MÓD

A gomb lámpája végigvezeti a program beállításának lépésein a következő sorrendben: a program/hőmérséklet/centrifuga-fordulatszám/opciók kiválasztása. Amint jóváhagyta a kiválasztást a kapcsoló megnyomásával, a gomb lámpája a következő lépésre ugrik.



Program kiválasztása

Győződjön meg arról, hogy a Program gomb világít. Válassza ki a kívánt programot a kapcsoló elforgatásával. Kigyullad a kiválasztott program jelzése, valamint a kijelzőn megjelenik a program és annak alapértelmezett hossza. Hagyja jóvá a kívánt programot a kapcsoló megnyomásával. A kijelzőn megjelenik a kiválasztott programnak megfelelő maximális ruhamennyiség.

P

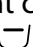
A programokkal kapcsolatos további információkért lásd a PROGRAMOK, OPCÍÓK ÉS FUNKCIÓK részt, illetve a Mindennapi használati útmutatót.

A hőmérséklet módosítása (ha szükséges)

Ha módosítani kívánja a kijelzőn jelzett hőmérsékletet, győződjön meg arról, hogy a Hőmérséklet gomb világít. A kívánt hőmérséklet kiválasztásához forgassa el a kapcsolót, majd nyomja meg a jóváhagyáshoz.

°C

A centrifuga fordulatszámának módosítása (ha szükséges)

Ha módosítani kívánja a kijelzőn jelzett centrifuga-fordulatszámot, győződjön meg arról, hogy a Centrifuga gomb világít. Forgassa el a kapcsolót a kívánt centrifugálási sebesség vagy az Öblítőstop p  kiválasztásához, majd hagyja jóvá a kapcsoló megnyomásával.



Ha a centrifuga fordulatszámának a „0” értéket állítja be, akkor a program végén a mosógép leereszti az öblítővizet. Ilyenkor nem történik centrifugálás. Az Öblítőstop választása esetén a program az öblítési fázis végén leáll. Ilyenkor a ruha az öblítővízben marad. További információkért lásd a PROGRAMOK, OPCÍÓK ÉS FUNKCIÓK / Öblítőstop.

Az opciók megadása (ha szükségesek)

Ha további opciókat kíván kiválasztani, győződjön meg arról, hogy az Opciók gomb világít. A programhoz kiválasztható opciókat világító nyilak jelzik.

Válassza ki a kívánt opciókat a kapcsoló elforgatásával. A kiválasztott opció szimbóluma villog.

A jóváhagyáshoz nyomja meg a kapcsolót. Kigyullad az opció szimbóluma.



Egyes opciók/funkciók közvetlenül a gomb megnyomásával választhatók ki:



A további információkat lásd a **PROGRAMOK, OPCÍÓK ÉS FUNKCIÓK** című részben.

EGYEDI MÓD

A mosógép bekapcsolása után nem kötelező az **IRÁNYÍTOTT MÓDOT** követnie.

Ön döntheti el, hogy milyen sorrendet követ a program beállításakor. A beállításhoz először nyomja meg a megfelelő gombot, majd forgassa el a kapcsolót a kiválasztáshoz, végül nyomja meg a kapcsolót a jóváhagyáshoz.

A hőmérséklet-tartomány, a centrifuga-fordulatszám és az opciók a kiválasztott programtól függenek.

Ezért a beállítást ajánlott a program kiválasztásával kezdeni.

6. MOSÓSZER ADAGOLÁSA

- Ha **nem** használja az Adagolási javaslat funkciót, húzza ki a mosószer-adagolót, és tölts be a mosószert (az adalékanyaggal/öblítővel együtt) a **MOSÓSZER-ADAGOLÓ** fejezetben foglaltaknak megfelelően.



Tartsa be a mosószer csomagolásán található adagolási ajánlásokat. Ha kiválasztotta az **ELŐMOSÁS** vagy a **KÉSLELTETETT INDÍTÁS** lehetőséget, akkor vegye figyelembe a **PROGRAMOK, OPCÍÓK ÉS FUNKCIÓK** fejezet utasításait. Ezután gondosan csukja be a mosószer-adagolót.

- Ha használja az **Adagolási javaslat** funkciót, **később töltsön be mosószert**, a program

elindítása után. Lásd az **ADAGOLÁSI JAVASLAT / MINDENNAPI HASZNÁLAT** című részt.

A mosószer/adalékanyag megfelelő adagolása azért fontos, mert ezzel

- optimalizálja a tisztítási eredményt,
- elkerüli, hogy a ruhaneműben irritatív hatású mosószermaradványok legyenek,
- a mosószerfelesleg elkerülésével pénzt takarít meg,
- óvja a mosógép alkatrészeit a vízkövesedéstől,
- a környezet szükségtelen mértékű terhelésének elkerülésével a környezetet is óvja.

7. A PROGRAM INDÍTÁSA

- Nyomja meg és tartsa lenyomva a Start/Szünet gombot, amíg a gomb folyamatosan nem világít; ekkor a program elindul.
- Ha kiválasztotta az **Adagolási javaslat** opciót, a mosógép a program elindítása után kijelzi a behelyezett ruhaneműhöz ajánlott mosószermennyiséget. – A mosószert a mosószer-adagoló főmosás rekeszébe vagy mosószer-adagoló golyó segítségével közvetlenül a dobba adagolja.

II 100ml

- Ha az **Adagolási javaslat és az Előmosás** opciót is kiválasztotta, a mosógép felváltva jelzi az előmosáshoz (I) és a főmosáshoz (II) javasolt mosószermennyiséget.

I 75ml

II 100ml

Öntse az ajánlott mosószermennyiséget a rekeszekbe, majd nyomja meg a Start/Szünet gombot a program futtatásához.



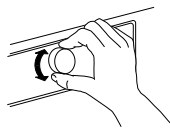
- A mosószer kifolyásának elkerülése érdekében ne nyissa ki a mosószer-adagolót addig, amíg a program fut.
- A program kijelzőn látható hátralévő időtartama változó lehet. A program időtartamára olyan tényezők is kihatással lehetnek, mint a ruhanemű egyenetlen elhelyezkedése vagy a habképződés. Amikor a mosógép újraszámítja a mosásból hátralévő időtartamot, a kijelzőn animáció látható.



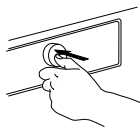
8. FOLYAMATBAN LÉVŐ PROGRAM BEÁLLÍTÁSAINAK MÓDOSÍTÁSA (SZÜKSÉG ESETÉN)

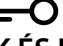
A program végrehajtása közben is módosíthatja a beállításokat. A módosítások érvénybe lépnek, feltéve, hogy a megfelelő programszakasz még nem fejeződött be.

- Nyomja meg a megfelelő gombot (például a centrifuga-fordulatszám módosításához a Centrifuga fordulatszáma gombot). Az érték néhány másodpercig villog.
- Miközben villog, a kapcsoló elforgatásával módosíthatja a beállítást. Ha az érték már nem villog, de még nem állította be a kívánt értéket, nyomja meg ismét a gombot.



- A módosítás jóváhagyásához nyomja meg a kapcsolót. Ha nem hagyja jóvá a módosítást, a jóváhagyás automatikusan megtörténik – a módosított beállítás villogása leáll.



A beállítás módosítása után a program automatikusan folytatódik tovább. A folyamatban lévő program véletlen (például gyermekek által történő) módosításának elkerülése érdekében használja a Gombzár  funkciót (lásd a **PROGRAMOK, OPCIÓK ÉS FUNKCIÓK** című részt).

A folyamatban lévő program beállításai a következőképpen is módosíthatók:

- Nyomja meg a Start/Szünet gombot a folyamatban lévő program szüneteltetéséhez.
- Módosítsa a beállításokat.
- A programot a Start/Szünet gomb ismételt megnyomásával folytathatja.



Ha módosította a programot, ne töltsön be mosószert az új programhoz.

9. FUTÓ PROGRAM SZÜNETELTETÉSE ÉS AZ AJTÓ KINYITÁSA (SZÜKSÉG ESETÉN)

A program indítása után a kijelzőn látható, hogy a program meddig állítható le újabb ruhák betöltéséhez.

- Nyomja meg és tartsa lenyomva a Start/Szünet gombot a folyamatban lévő program szüneteltetéséhez.
- Ha a vízszint vagy a hőmérséklet nem túl magas, az „ajtó nyitása” jelzés világít. Az ajtót kinyithatja például további ruhanemű behelyezése vagy véletlenül berakott darabok kivétele céljából.
- A programot a Start/Szünet gomb megnyomásával folytathatja.



10. FOLYAMATBAN LÉVŐ PROGRAM LEÁLLÍTÁSA (SZÜKSÉG ESETÉN)

- Nyomja meg és tartsa lenyomva a Be/Ki gombot, amíg a kijelzőn meg nem jelenik a „program törölve” üzenet. A készülék leereszti a vizet. A program befejeződik, az ajtó nyitható.



11. A MOSÓGÉP KIKAPCSOLÁSA A PROGRAM VÉGÉN















- A kijelzőn látható, hogy a mosási ciklus befejeződött, és az „ajtó nyitása” jelzés világít. A ruhák kivehetők.
- A mosógép kikapcsolásához nyomja meg a Be/Ki gombot. Ha nem kapcsolja ki, a mosógép automatikusan kikapcsol körülbelül negyedórával a program befejezése után, hogy energiát takarítson meg.
- Hagyja félig nyitva az ajtót, hogy a mosógép megszáradhasson.











PROGRAMOK ÉS OPCIÓK

A ruhanemű típusának megfelelő program kiválasztásához kövesse a ruhákon lévő kezelési címke utasításait.

PROGRAM	Mosás típusa és javaslatok	Kezelési címkék	Beállítások
Eco pamut	 Mérsékelt szennyezett pamut ruhanemű. Általános mosóprogram 40 °C-on és 60 °C-on pamut ruhanemű mosásához, valamint a legkedvezőbb program a víz- és energiafogyasztás szempontjából. Az energiacímkén szereplő értékek alapján.		MAX. TÖLTÉS: max. HŐMÉRSÉKLET-TARTOMÁNY: hidegtől 60 °C-ig CENTRIFUGA MAX. FORDULATSZÁMA: maximális VÁLASZTHATÓ OPCIÓK: Intenzív öblítés, Gyorsmosás, Színes 15°, Ruhafrissítés
PAMUT	 Mérsékelt vagy nagyon szennyezett erős ruhaneműk (pl. törülközők, alsónemű, asztal- és ágynemű), amelyek pamutból és lenvászonból készültek.		MAX. TÖLTÉS: max. HŐMÉRSÉKLET-TARTOMÁNY: hidegtől 95 °C-ig CENTRIFUGA MAX. FORDULATSZÁMA: maximális VÁLASZTHATÓ OPCIÓK: Előmosás, Forró öblítés, Foltos 15°, Erősen szennyezett, Intenzív öblítés, Gyorsmosás, Színes 15°, Ruhafrissítés
VEGYES	 Enyhén vagy erősen szennyezett, pamutból, lenvászonból, műszálból vagy ezek keverékéből készült ruhanemű. Hatékony egyórás program. Egy mosásba csak hasonló színű ruhákat tegyen be.	 	MAX. TÖLTÉS: 4,0 kg HŐMÉRSÉKLET-TARTOMÁNY: hidegtől 60 °C-ig CENTRIFUGA MAX. FORDULATSZÁMA: maximális VÁLASZTHATÓ OPCIÓK: Forró öblítés, Foltos 15°, Intenzív öblítés, Gyorsmosás, Színes 15°, Ruhafrissítés
MŰSZÁL	 Mérsékelt szennyezett ruhaneműk, amelyek műszálakból (mint például poliészter, poliakril, viszkóz) vagy azokkal kevert pamutból készültek.		MAX. TÖLTÉS: 3,0 kg HŐMÉRSÉKLET-TARTOMÁNY: hidegtől 60 °C-ig CENTRIFUGA MAX. FORDULATSZÁMA: maximális VÁLASZTHATÓ OPCIÓK: Előmosás, Foltos 15°, Erősen szennyezett, Intenzív öblítés, Gyorsmosás, Színes 15°, Ruhafrissítés

PROGRAM		Mosás típusa és javaslatok	Kezelési címkék	Beállítások
KÍMÉLŐ MOSÁS		Kénes szövetből készült, óvatos kezelést igénylő, finom ruhanemű.		MAX. TÖLTÉS: 1,5 kg HŐMÉRSÉKLET-TARTOMÁNY: hidegtől 40 °C-ig CENTRIFUGA MAX. FORDULATSZÁMA: 1000 VÁLASZTHATÓ OPCIÓK: Előmosás, Gyorsmosás, Színes 15°, Ruhafrissítés
GYAPJÚ		Woolmark címkével ellátott és gépben mosható jelzésű gyapjú ruhaneműk, valamint selyemből, lenvászonból, gyapjúból és viszkózból készült, kézzel mosható jelzésű textíliák. Vegye figyelembe a gyártónak a kezelési címkén feltüntetett ajánlásait.	 	MAX. TÖLTÉS: 1,0 kg HŐMÉRSÉKLET-TARTOMÁNY: hidegtől 40 °C-ig CENTRIFUGA MAX. FORDULATSZÁMA: 1000 VÁLASZTHATÓ OPCIÓK: Gyorsmosás, Színes 15°, Ruhafrissítés
30' GYORS-MOSÁS		Pamutból, műszálból és ezek keverékéből készült, enyhén szennyezett ruhanemű foltok nélkül. Felfrissítő program.	 	MAX. TÖLTÉS: 3,0 kg HŐMÉRSÉKLET-TARTOMÁNY: hidegtől 30 °C-ig CENTRIFUGA MAX. FORDULATSZÁMA: max VÁLASZTHATÓ OPCIÓK: Színes 15°, Ruhafrissítés
SZÍNES		Pamutból, műszálból vagy ezek keverékéből készült, kis vagy szokásos mértékben szennyezett ruhanemű; kénes ruhanemű is. Segít megőrizni a ruhanemű színét. Használjon a ruhanemű színének megfelelő mosószert.	  	MAX. TÖLTÉS: 4,0 kg HŐMÉRSÉKLET-TARTOMÁNY: hidegtől 60 °C-ig CENTRIFUGA MAX. FORDULATSZÁMA: 1000 VÁLASZTHATÓ OPCIÓK: Előmosás, Foltos 15°, Erősen szennyezett, Gyorsmosás, Színes 15°
CENTRIFUGA		Különálló intenzív centrifugálási program. Nagy mennyiségű mosnivalóhoz megfelelő.		MAX. TÖLTÉS: max. HŐMÉRSÉKLET-TARTOMÁNY: hideg CENTRIFUGA MAX. FORDULATSZÁMA: maximális VÁLASZTHATÓ OPCIÓK: Ruhafrissítés
ÖBLÍTÉS+ CENTR.		Különálló öblítő- és intenzív centrifugálási program. Nagy mennyiségű mosnivalóhoz megfelelő.		MAX. TÖLTÉS: max. HŐMÉRSÉKLET-TARTOMÁNY: hideg CENTRIFUGA MAX. FORDULATSZÁMA: maximális VÁLASZTHATÓ OPCIÓK: Intenzív öblítés, Ruhafrissítés

PROGRAM	<i>Mosás típusa és javaslatok</i>	<i>Kezelési címkék</i>	<i>Beállítások</i>
SZIVAT-TYÚZÁS	 Különálló program a víz leeresztéséhez centrifugálás nélkül. Akkor használatos, ha az Öblítőstop funkció aktív, és a vizet a nedves ruhák centrifugálása nélkül kívánja leereszteni. A Szivattyúzás program helyett választható a „0” centrifugálási sebesség, ekkor az Öblítőstop funkció centrifugálás nélkül fut le. Kényes ruhaneműk, például finom anyagok és függönyök esetén használatos.		
SPECIÁLIS PROGRAMOK	 A következő programok kiválasztásához állítsa be és hagyja jóvá a „speciális programok” állást. Ezután a kapcsoló elforgatásával válassza ki a következő nyolc program egyikét; ekkor a kijelzőn megjelenik a program neve. Hagyja jóvá a kívánt programot a kapcsoló megnyomásával.		
ING	Pamutból, műszálas anyagokból és ezek keverékéből készült ingek és blúzok. Kíméletesen tisztítja a finom anyagokat.	 	MAX. TÖLTÉS: 1,5 kg HŐMÉRSÉKLET-TARTOMÁNY: hidegtől 40 °C-ig CENTRIFUGA MAX. FORDULATSZÁMA: 1000 f/p VÁLASZTHATÓ OPCIÓK: Előmosás, Színes 15°, Gyorsmosás, Ruhafrissítés
PAPLAN	Nagyméretű mosnivalók, mint pl. hálósákok, mosható paplanok, fürdőszobaszőnyegek, tollal vagy szintetikus anyagokkal töltött párnák és paplanok. Nagyméretű ruhák mosásakor és centrifugálásakor használatos. Kövesse a ruha kezelési címkéjén feltüntetett gyártói utasításokat.	 	MAX. TÖLTÉS: 3,0 kg HŐMÉRSÉKLET-TARTOMÁNY: hidegtől 60 °C-ig CENTRIFUGA MAX. FORDULATSZÁMA: 1000 f/p VÁLASZTHATÓ OPCIÓK: Előmosás, Foltos 15°, Intenzív öblítés, Forró öblítés, Színes 15°, Gyorsmosás, Ruhafrissítés
ÁGYNEMŰ	Pamutból, műszálból vagy a kettő keverékéből készült fehér vagy színes ágynemű. Csökkenti a mikrobák számát, emellett kíméletesen tisztít, és a kényes ágyneműk mosására is alkalmas. Az alapos öblítés segít megakadályozni, hogy mosószer- vagy pollenrészecskék maradjanak az anyagon. Ehhez a programhoz inkább mosóport használjon.	 	MAX. RUHAMENNYISÉG: 3,5 kg HŐMÉRSÉKLET-TARTOMÁNY: hidegtől 95 °C-ig CENTRIFUGA MAX. FORDULATSZÁMA: maximális VÁLASZTHATÓ OPCIÓK: Előmosás, Foltos 15°, Intenzív öblítés, Forró öblítés, Színes 15°, Gyorsmosás, Ruhafrissítés

PROGRAM	Mosás típusa és javaslatok	Kezelési címkék	Beállítások
KASMÍR	Kiváló minőségű kasmír ruhaneműk, amelyek géppel vagy kézzel moshatók. A gyapjuszövetekhez folyékony mosószert használjon. Kövesse a ruha kezelési címkéjén feltüntetett gyártói utasításokat.		MAX. TÖLTÉS: 1,0 kg HŐMÉRSÉKLET-TARTOMÁNY: hidegtől 40 °C-ig CENTRIFUGA MAX. FORDULATSZÁMA: 400 f/p VÁLASZTHATÓ OPCIÓK: Színes 15°, Gyorsmosás, Ruhafrissítés
SPORT	Közepesen szennyezett és átizzadt, pamutdzsörzéből és mikroszálás anyagból készült sportruházat. Ez a program egy előmosási ciklust is tartalmaz. A szennyezett sportruházat mosásához az előmosási rekeszbe is adagolhat mosószert. Ne használjon öblítőszert, mivel az károsíthatja a sportruházatban lévő elasztánt.	 	MAX. TÖLTÉS: 3,0 kg HŐMÉRSÉKLET-TARTOMÁNY: hidegtől 40 °C-ig CENTRIFUGA MAX. FORDULATSZÁMA: maximális VÁLASZTHATÓ OPCIÓK: Előmosás, Foltos 15°, Intenzív öblítés, Színes 15°, Gyorsmosás, Ruhafrissítés
FARMER	Közepesen szennyezett pamut farmerruházat és erős, farmerszerű anyagból készült ruhadarabok, pl. nadrágok és dzsekik. Sötét farmerruházat esetén azt javasoljuk, hogy használjon sötét ruhaneműkhöz megfelelő speciális mosószert.		MAX. TÖLTÉS: 4,0 kg HŐMÉRSÉKLET-TARTOMÁNY: hidegtől 60 °C-ig CENTRIFUGA MAX. FORDULATSZÁMA: maximális VÁLASZTHATÓ OPCIÓK: Előmosás, Foltos 15°, Erősen szennyezett, Intenzív öblítés, Forró öblítés, Színes 15°, Gyorsmosás, Ruhafrissítés
BABARUHA	Normál mértékben szennyezett pamut és/vagy lenvászon babaruhák. A mosógép még alaposabban kiöblíti a habot, és így segít megővni a babák érzékeny bőrét.		MAX. TÖLTÉS: 4,0 kg HŐMÉRSÉKLET-TARTOMÁNY: hidegtől 60 °C-ig CENTRIFUGA MAX. FORDULATSZÁMA: maximális VÁLASZTHATÓ OPCIÓK: Intenzív öblítés, Színes 15°, Gyorsmosás, Ruhafrissítés
MINIMÁLIS TÖLTET	Tartós anyagokból készült pamut és/vagy műszál mosnivalók. Ideális a kis mennyiségű mosnivaló energiatakarékos mosásához. A foltokat célszerű előkezelni. Kényes ruhaneműkhöz nem használható.	 	MAX. TÖLTÉS: 1,0 kg HŐMÉRSÉKLET-TARTOMÁNY: hidegtől 40 °C-ig CENTRIFUGA MAX. FORDULATSZÁMA: maximális VÁLASZTHATÓ OPCIÓK: Intenzív öblítés, Színes 15°, Gyorsmosás, Ruhafrissítés

AZ OPCIÓK GOMBBAL KIVÁLASZTHATÓ OPCIÓK



A programtáblázat áttekintést nyújt a programok és opciók lehetséges kombinációról. A programok és opciók nem

minden lehetséges kombinációja választható ki. Bizonyos opciók nem kombinálhatók egymással. Ilyen esetben a nem kombinálható

opciók jelzés villog, majd kikapcsol és hangjelzés hallható.

ELŐMOSÁS



Egy előmosási ciklust ad a kiválasztott mosási programhoz.

Erősen szennyezett (pl. homokot vagy szemcsés szennyeződést tartalmazó) ruhákhoz. – Alaposan rázza ki a ruhákat, mielőtt a dobba helyezné őket.

Kis mennyiségű mosószer tölthető a mosószer-adagoló előmosás rekeszébe vagy közvetlenül a dobba is.

– Az Előmosás opció kiválasztása esetén használjon a főmosáshoz por állagú mosószert, hogy a mosószer biztosan a mosószer-adagolóban maradjon, amíg elkezdődik a főmosási szakasz. Tartsa be a mosószer gyártójának vagy az Adagolási javaslat adagolási utasításait. Kb. 20 perccel meghosszabbíthatja a programot.

FORRÓ ÖBLÍTÉS



Az öblítési ciklus egy forró vizes öblítéssel végződik, amely fellazítja a szövetszálakat, majd egy rövidebb, kímélő centrifugálási ciklus következik.

Ha a ruhákat röviddel a program lejáta után veszi ki, azok kellemesen meleg hőmérsékletűek.

FOLTOS 15°



Segít mindenféle folt eltávolításában, kivéve a zsír-/olajfoltokat.

A program egy hideg vizes mosási szakasszal kezdődik. Kb. 10 perccel meghosszabbítja a program időtartamát.

A makacs foltokat célszerű előkezelni. 95 °C-os pamut program esetén nem választható

ERŐSEN SZENNYEZETT



Segít megtisztítani az erősen szennyezett, foltos ruhaneműt a folteltávolító adalékok hatékonyságának optimalizálásával. Töltse be a folteltávolításhoz a megfelelő mennyiségű mosás közbeni adalékanyagot (port) a főmosás rekeszébe a mosószerrel együtt. Ehhez az opcióhoz csak mosóport használjon. Tartsa be a gyártó adagolási utasításait.

Meghosszabbíthatja a programot akár 15 perccel is.
FONTOS: Folttisztítók és oxigén alapú fehérítők használatához alkalmas.
Klór- vagy perboráttartalmú fehérítők használata tilos!

INTENZÍV ÖBLÍTÉS



Az öblítési szakasz meghosszabbítása segít elkerülni a mosószermaradványokat a ruhaneműn.
Különösen megfelelő bébiruhaneműk mosásához, allergiától szenvedő személyek számára és olyan területeken, ahol lágyszőnyegek vannak.

GYORSMOSÁS



Gyorsabb mosást tesz lehetővé. Lerövidíti a program időtartamát, ugyanakkor megtartja a jó mosási eredményt.
Csak enyhén szennyezett ruhaneműhöz ajánlott.
Nem választható ki pamuthoz 95 °C-on.

A MEGFELELŐ GOMB MEGNYOMÁSÁVAL KÖZVETLENÜL KIVÁLASZTHATÓ OPCIÓK

SZÍNES 15°



Segít megóvni a ruhaneműk színét azáltal, hogy hideg vízben mossa őket (15 °C). Megspórolja a víz felmelegítéséhez használt energiát, ugyanakkor jó mosási eredményt biztosít.

Enyhén szennyezett, színes, folt nélküli mosnivalóhoz megfelelő.

Győződjön meg róla, hogy a mosószer megfelel a hideg mosási hőmérsékleteknek (15 vagy 20 °C).

Nem választható ki pamuthoz 95 °C-on.

RUHAFRISSÍTÉS



Segítségével megőrizhető a ruhanemű frissessége, ha nem tudja kivenni a ruhákat közvetlenül a program lejárta után.

A mosógép a program lejárta után néhány perccel elkezd időnként átforgatni a ruhaneműt. Ez a forgás

legfeljebb körülbelül 6 órán át tart a program vége után. A műveletet bármikor leállíthatja bármely gomb megnyomásával; ekkor az ajtó kinyílik, és kiveheti a ruhaneműt.

HŐMÉRSÉKLET



Ha módosítani szeretné a hőmérsékletet, nyomja meg a Hőmérséklet gombot, forgassa el a gombot a kívánt hőmérsékletig, majd jóváhagyásként nyomja meg ismét a gombot.

A mosógép bekapcsolásakor a kezelőpanelen az utoljára használt program és hőmérséklet látható. Ha módosítja a programot, a kijelzőn megjelenik az adott programhoz tartozó alapértelmezett hőmérséklet.

CENTRIFUGA



Ha módosítani szeretné a centrifugálási sebességet, nyomja meg a Centrifugálási sebesség gombot, forgassa el a gombot a kívánt sebességig, majd jóváhagyásként nyomja meg ismét a gombot.
Ha a „0” centrifugálási sebességet választotta ki, akkor a program végén az öblítővíz levezetődik, és nem lesz befejező centrifugálási szakasz.

Amikor bekapcsolja a mosógépet, az utoljára használt program és centrifugálási sebesség megjelenik a kijelzőn.

Ha módosítja a programot, akkor a kijelzőn az adott program alapértelmezett centrifugálási sebessége jelenik meg.

ÖBLÍTŐSTOP



A program végén nem indul el a ruhanemű automatikus centrifugálása. A ruhanemű az utolsó öblítővízben marad, és a program nem folytatódik. A kijelzőn látható, mikor lép a mosógép az Öblítőstop ciklusba.

Megfelelő kényes ruhaneműkhöz, amelyek nem, vagy csak alacsony fordulatszámon centrifugálhatók.

Nem megfelelő selyemhez.

Az Öblítőstop funkció megszakításához váltson a következők valamelyikére:

- víz leeresztése centrifugálás nélkül: forgassa el a kapcsolót a „0” centrifuga-fordulatszám kiválasztásához, majd nyomja meg a Start/Szünet gombot: a víz leürül, és a program befejeződik
- a ruhanemű centrifugálása: az alapértelmezett centrifuga-fordulatszám villog – indítsa el a centrifugálási ciklust a Start/Szünet gomb megnyomásával. Vagy válasszon másik centrifugálási sebességet – ehhez forgassa el a kapcsolót, majd nyomja meg a jóváhagyáshoz, végül nyomja meg a Start/Szünet gombot a centrifugálási ciklus indításához.

FUNKCIÓK

BE-/KIKAPCSOLÁS



A mosógép bekapcsolása: nyomja le a gombot, amíg a Start/Szünet gomb világítani nem kezd.

Egy futó program megszakítása:

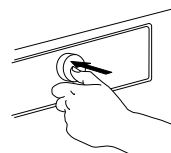
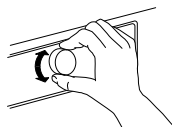
nyomja meg és tartsa lenyomva a gombot, amíg a kijelzőn meg nem jelenik a „program törölve” üzenet; a mosógép a program végén vízleeresztési ciklust végez.

A mosógép kikapcsolása a program végén:

nyomja meg és tartsa lenyomva a gombot, amíg a lámpa ki nem alszik.

GOMB

- Programok és opciók kiválasztása és jóváhagyása
- Elforgatással válassza ki
- Megnyomva hagyja jóvá



START/SZÜNET



- A program elindítása a beállítások elvégzése után
- Egy futó program megszakítása
- Szüneteltetett program folytatása

GOMBZÁR



= 3 sec

Ez a funkció lehetővé teszi a kezelőpanel gombjainak és kapcsolójának lezárását a véletlen működtetés megakadályozására (például kisgyermek esetén).

A mosógépnek bekapcsolt állapotban kell lennie.



Nyomja meg és tartsa lenyomva legalább 3 másodpercig az opció gombját –



= 3 sec

a kijelzőn látható, hogy a gombok le vannak zárva.



A kapcsoló és a gombok le vannak zárva. Az egyetlen működő funkció a Be/Ki gomb a mosógép kikapcsolásához. A gombzár akkor is aktív marad, ha ki-, majd ismét bekapcsolja a mosógépet.

A gombok és a kapcsoló feloldásához ismét nyomja meg és tartsa lenyomva legalább 3 másodpercig az opció gombját, amíg a kijelzőn meg nem jelenik a feloldott gombok jelzése.

ADAGOLÁSI JAVASLAT



Lásd az Adagolási javaslat – Első használat / Napi használat című külön részt.

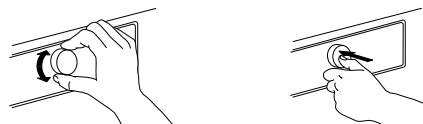
BEFEJEZÉS



Későbbre halasztja a program befejezését. Segítségével kedvezőbb energiaárakat használhatunk (például éjszaka), illetve a mosás befejezését egy adott időpontra időzíthetjük. Ne használjon folyékony mosószert ehhez a funkcióhoz.

Adja meg a késleltetési időt (max. 23 óra 30 perc).

- Válassza ki a programot, a hőmérsékletet és a funkciókat.
- Nyomja meg a Befejezés gombot, ekkor a gomb feletti szimbólum villogni kezd.
- A kapcsoló elforgatásával válassza ki a késleltetést (max. 23 óra 30 perc), amely megjelenik a kijelzőn. Hagyja jóvá a kívánt késleltetést a kapcsoló megnyomásával. A Késleltetés gombhoz tartozó szimbólum kigyullad.



BEÁLLÍTÁSOK



A következő beállítások módosíthatók:
Kijelző nyelve / Gombok hangereje / Ciklus vége jelzés / Kijelzőkontraszt / Vízkeménység / Adagolási javaslat (a szükséges mennyiség a használt mosószertől is függ) / Eco üzemmód (a program végén a készülék automatikusan kikapcsol) / Gyári beállítások (= gyári beállítások visszaállítása).

- Nyomja meg és tartsa lenyomva a Beállítások gombot legalább 3 másodpercig.

- A beállítás elvégzése után nyomja meg a Start/Szünet gombot. Ekkor a gomb világítani kezd. A kijelzőn a program végéig hátralévő idő visszaszámlálása látható. Az ajtó zárja bezáródik.
 - A késleltetési idő lejártá után a program automatikusan elindul. A kijelző ekkor a programból fennmaradó időtartamot mutatja.
- A késleltetett indítás törléséhez
- nyomja meg a Start/Szünet gombot a késleltetett indítás törléséhez; a kiválasztott program azonnali indításához nyomja meg ismét a Start/Szünet gombot.
 - A teljes programbeállítás törléséhez nyomja meg és tartsa lenyomva a Be/Ki gombot.



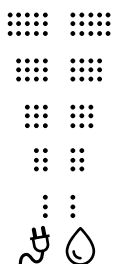
KIJELZŐK



AZ AJTÓ KINYITHATÓ

Ez a jelzés világít

- a program elindítása előtt,
- ha egy programot szüneteltet, és a víz szintje nem túl magas/a ruha nem túl forró ebben a fázisban,
- ha a program befejeződött, és a ruhanemű kiszedhető.



ENERGIAFOGYASZTÁS/ VÍZFOGYASZTÁS MÉRÉSE

Tájékoztat a programbeállítás energia- és vízfogyasztásáról. Minél kevesebb kijelzés világít, annál gazdaságosabb a programbeállítás. Ezt a súlyérzékelési fázis után is módosíthatja.

VÍZKŐMENTESÍTÉS

A készülék vízkőmentesítésére egy rendszeresen megjelenő üzenet figyelmeztet. A mosógéphez használatos vízkőmentesítő kiválasztásához lásd a wpro. eu oldalt.
Az emlékeztető üzenet törléséhez nyomja meg a gombot.

MEGHIBÁSODÁS:




További információért lásd a Hibaelhárítás részt.

ADAGOLÁSI JAVASLAT / ELSŐ HASZNÁLAT

A forgalomban kapható mosószerek koncentrációja jelentősen eltérhet. Ezért a mosógépet a használt mosószerek adagolási mennyiségeinek megfelelően állítsa be.

Továbbá ellenőrizze, hogy a mosógép előre beállított vízkeménységi foka („lágy”) megfelel-e a helyi vízkeménységnek – ha nem, állítsa be megfelelően (lásd: „ADAGOLÁSI JAVASLAT / ELSŐ HASZNÁLAT”).

A HASZNÁLT MOSÓSZER ADAGOLÁSI ÉRTÉKEINEK MENTÉSE

Mosószer típusai:	Színes mosószer	Kímélő mosószer	Általános mosószer
			
Programok:	Színes	Gyapjú Kímélő mosás Kasmír Ing	Minden egyéb program

Keresse meg a mosószer csomagolásán, hogy milyen adagot kell használni közepes szennyezettség és közepesen kemény víz esetén.

		VÍZKEMÉNYSÉG		
		LÁGY	KÖZEPES	KEMÉNY
SZENNYEZETTSÉGI SZINT	ENYHE			
	KÖZEPES		ML	
	ERŐS			

1. A beállítási üzemmód aktiválásához nyomja meg és tartsa lenyomva a Program gombot.

2. Válassza ki az ADAGOLÁSI JAVASLAT funkciót a kapcsoló elforgatásával és megnyomásával.

3. Válassza ki azt a mosószer típust, amelyhez adagolási értéket kíván menteni. Az alábbi opciók közül választhat:

- Színes mosószer
- Általános mosószer
- Kímélő mosószer – a gomb elforgatásával és megnyomásával választhat.

P 4. Válassza ki és hagyja jóvá az adagolási értéket, amelyet a mosószer csomagolása alapján kell megadni a gomb elforgatásával és megnyomásával.

5. A beállítási üzemmódból történő kilépéshez válassza a KILÉPÉS opciót a gomb elforgatásával és megnyomásával.

Végezze el ezeket a lépéseket mindhárom programcsoport esetén.

A MOSÓGÉP BEÁLLÍTÁSA A HELYI VÍZKEMÉNYSÉGRE

A mosógép gyárilag lágy vízre van beállítva. Tudakolja meg a helyi víz keménységi fokát, például a vízügyi hatóságoktól vagy az interneten keresztül. Ha a használt víz nem „lágy” keménységű, a következők szerint állítsa be a mosógépet:

1. A beállítási üzemmód aktiválásához nyomja meg és tartsa lenyomva a Program gombot.

2. Válassza ki a VÍZKEMÉNYSÉG funkciót a kapcsoló elforgatásával és megnyomásával.

3. Válassza ki a megfelelő vízkeménységi szintet (lágy, közepes, kemény) a gomb elforgatásával és megnyomásával.

4. A beállítási üzemmódból történő kilépéshez válassza a KILÉPÉS opciót a gomb elforgatásával és megnyomásával.

ADAGOLÁSI JAVASLAT / MINDENNAPI HASZNÁLAT

1. Miután betöltötte a ruhákat, becsukta az ajtót, valamint kiválasztotta a programot és az opciókat, nyomja meg az Adagolási javaslat gombot. Az Adagolási javaslat gomb világítani kezd.



2. Indítsa el a programot a Start/Szünet gomb megnyomásával. – A dob forogni kezd, hogy megállapítsa a ruhamennyiséget; a kijelzőn látható, hogy súlyérzékelés zajlik. A vezérlőpanelen animáció látható. Ezután megjelenik a kijelzőn a fő mosószer-adagoló rekeszbe öntendő mosószer ajánlott mennyisége ml-ben.



II 100ml

Ha az Előmosás opciót választotta, a kijelzőn felváltva látható az előmosáshoz (I) és a főmosáshoz (II) szükséges mosószer mennyisége.

I 75ml

II 100ml

3. Húzza ki a mosószer-adagolót, és öntse bele az ajánlott mennyiségű mosószert a fő adagolóba (II), majd, ha előmosást is választott, az előmosás-adagolót (I) is töltsse fel a javasolt mennyiségű mosószerral.




A mosószer-adagolóba való betöltés helyett a mosószer közvetlenül a dobba is behelyezhető egy mosószer-adagoló golyó segítségével. Ha előmosást is választott: az előmosáshoz használt mosószer adagolható a dobba, a főmosáshoz használt mosószert azonban a mosószer-adagoló főmosás rekeszébe kell tölteni. Ilyenkor használjon a főmosáshoz por állagú mosószert, amely biztosan a mosószer-adagolóban marad, amíg elkezdődik a főmosási szakasz.

4. Zárja be a mosószer-adagolót vagy az ajtót, és nyomja meg a Start/Szünet gombot a program folytatásához.



TAKARÉKOSSÁGI TIPPEK

- Érje el a legjobb energia-, víz-, mosószerfogyasztást és időt a programokhoz javasolt legnagyobb terhelés alkalmazásával (lásd a programtáblázatot).
- Ne lépje túl a mosószer gyártójának utasításaiban szereplő mosószeradagokat. Használja az Adagolási javaslat funkciót: a funkció előkészítéséhez lásd „Az Adagolási javaslat funkció első használata” című részt.
- Csak az erősen szennyezett ruhákhoz használja az Előmosás programot.
- Mosás előtt kezelje elő a foltokat folteltávolítóval, illetve áztassa be a beszáradt foltokat, így csökkenthető a forró vizes mosási program szükségessége.
- Spóroljon az energiával, és használja a 60 °C-os mosási programot a 95 °C-os helyett, illetve a 40 °C-os programot a 60 °C-os helyett. Pamut ruhaneműhöz az Eco pamut  program javasolt 40 °C vagy 60 °C hőmérsékleten.
- Spóroljon az energiával és az idővel, és válassza a nagy sebességű centrifugálást, hogy a ruhanemű víztartalma lecsökkenjen, mielőtt szárítógépet használ.
- Az enyhén szennyezett, színes ruhákhoz a Színes 15° opciót válassza. Ezzel a víz fűtésekor energiát takarít meg.

TISZTÍTÁS ÉS KARBANTARTÁS

⚠ VIGYÁZAT

A tisztítási és karbantartási műveletek előtt kapcsolja ki a mosógépet, és válassza le azt az elektromos hálózatról.

Ne használjon gyúlékony folyadékokat a mosógép tisztítására.

A MOSÓGÉP KÜLSŐ BURKOLATÁNAK TISZTÍTÁSA

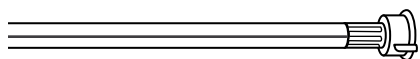
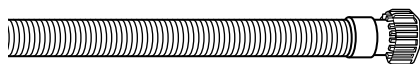
A mosógép külső részeinek tisztításához puha, nedves törlőruhát használjon.



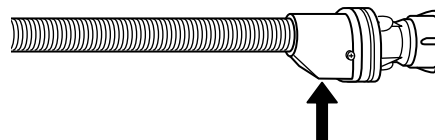
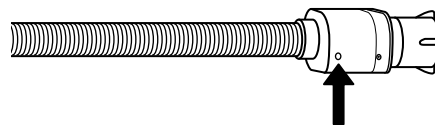
Ne használjon üvegtisztítót vagy általános célú tisztítószeret, illetve súrolószert vagy hasonló anyagokat a vezérlőpanel tisztításához – ezek az anyagok károsíthatják a nyomtatott jelzéseket.

A VÍZELLÁTÓ TÖMLŐ ELLENŐRZÉSE

Rendszeresen ellenőrizze a vízbevezető tömlő repedéseit vagy morzsalékossá válását. A sérült tömlőt cserélje ki egy, a vevőszolgálaton vagy szakkereskedőn keresztül beszerzett új tömlőre. A tömlő típusától függően:



Ha a bevezető tömlő átlátszó burkolattal rendelkezik, ellenőrizze rendszeresen, hogy észlelhető-e az elszíneződés helyi megerősödése. Ha igen, akkor a tömlő szivároghat, és cserét igényel.

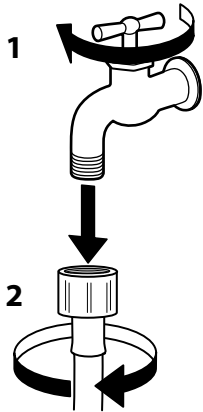


Vízzáró tömlők esetén: ellenőrizze a kis biztonsági szelepet a vizsgálóablakban (lásd a nyilat). Ha piros, akkor a vízzáró funkció aktiválódott, és a tömlőt újra kell cserélni.

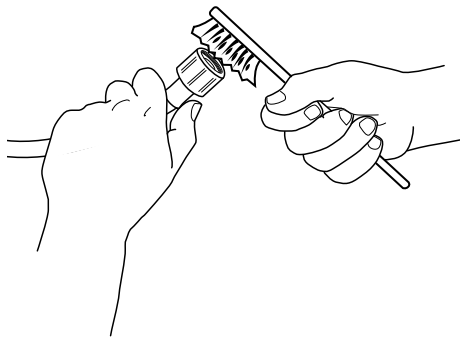
A tömlő lecsatlakoztatásához nyomja meg a kioldó gombot (ha van) a tömlő lecsavarása közben.

A HÁLÓS SZŰRŐ TISZTÍTÁSA A VÍZELLÁTÓ TÖMLŐBEN

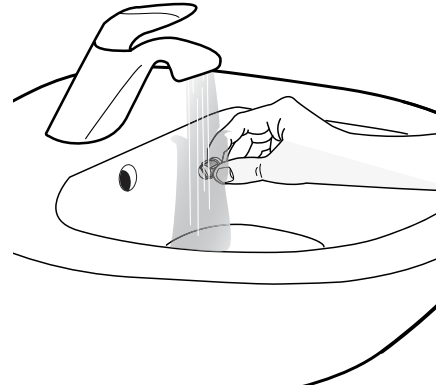
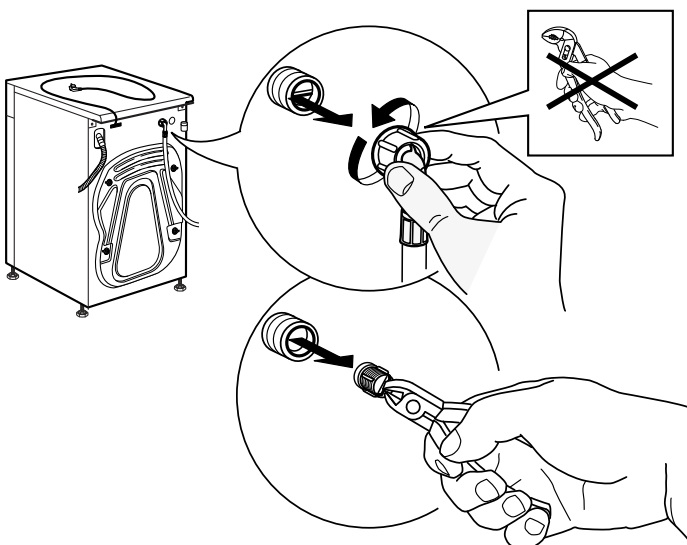
1. Zárja el a vízcsapot, és csavarja le a vízbevezető tömlőt.



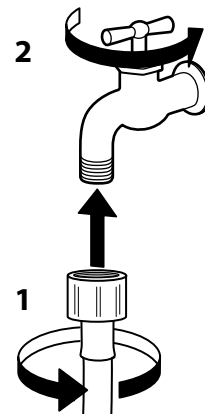
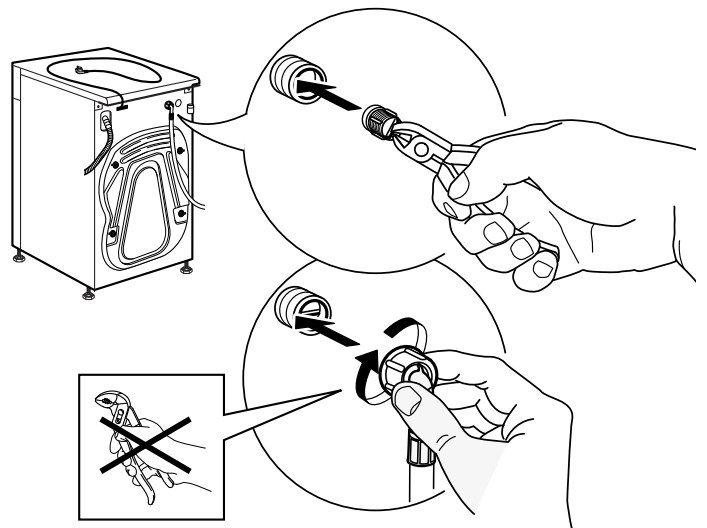
2. Óvatosan tisztítsa meg a tömlő végében lévő hálós szűrőt egy puha kefével.



3. Kézzel csavarja le a vízbevezető csövet a mosógép hátuljáról. Húzza ki a hálós szűrőt a mosógép hátoldali szelepből egy fogóval, és óvatosan tisztítsa meg.

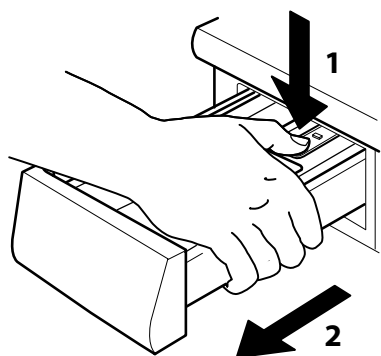


4. Tegye vissza a hálós szűrőt. Csatlakoztassa a bevezető tömlőt a vízcsapra és a mosógépre. A tömlő csatlakoztatásához ne használjon eszközt. Nyissa ki a vízcsapot, és ellenőrizze, hogy minden csatlakozás kellően szoros legyen.

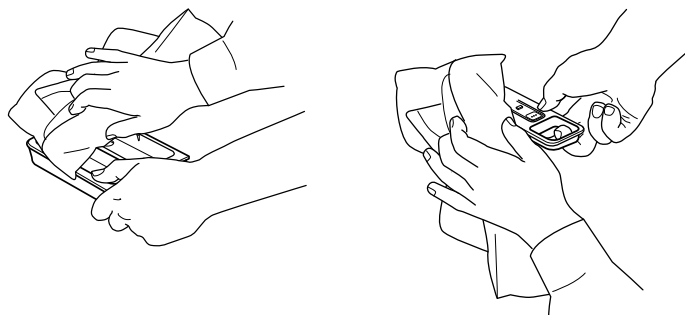


A MOSÓSZER-ADAGOLÓ TISZTÍTÁSA

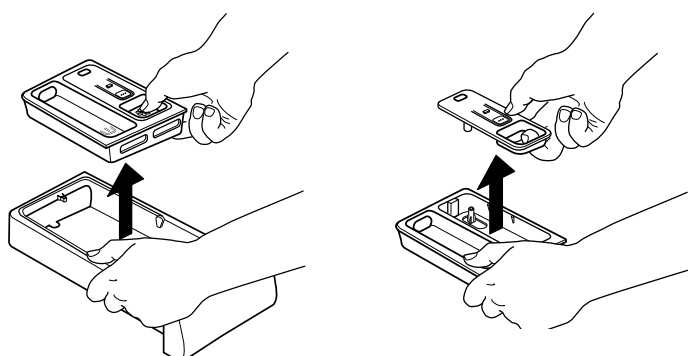
1. A kioldó gomb megnyomásával és közben a mosószer-adagoló kifelé húzásával vegye ki mosószer-adagolót.



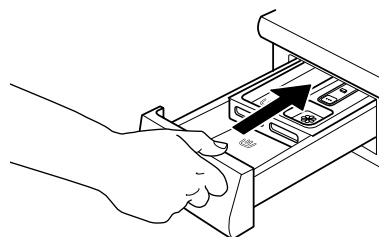
4. Törölje szárazra az alkatrészeket egy puha ruhával.



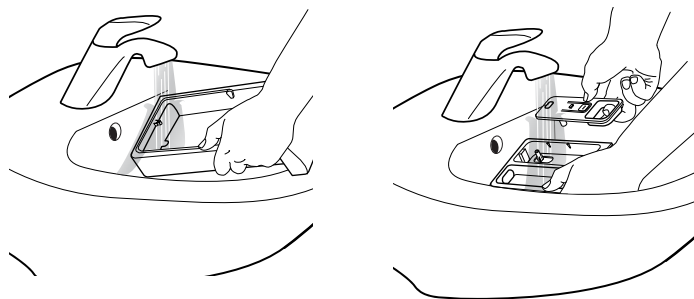
2. Távolítsa el a mosószer-adagoló betétjét, valamint az öblítő tartályát.



5. Szerelje össze a mosószer-adagolót, és tolja vissza a mosószer-adagoló rekeszbe.



3. Folyó víz alatt tisztítson meg minden alkatrészt, és távolítsa el a mosószer- vagy öblítőmaradványokat.



A VÍZSZŰRŐ TISZTÍTÁSA / A MARADÉK VÍZ LEERESZTÉSE

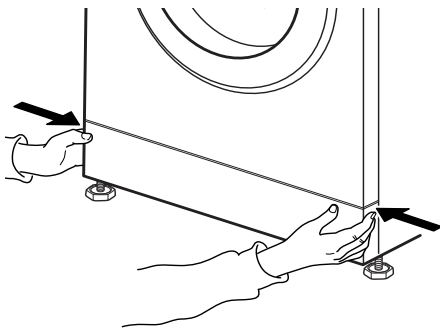
⚠ VIGYÁZAT

A vízszűrő tisztítása, illetve a maradék víz leeresztése előtt kapcsolja ki a mosógépet, és csatlakoztassa le az elektromos hálózatról. Ha meleg vizes mosási programot használt, a víz leeresztése előtt várja meg, amíg a víz lehűl.

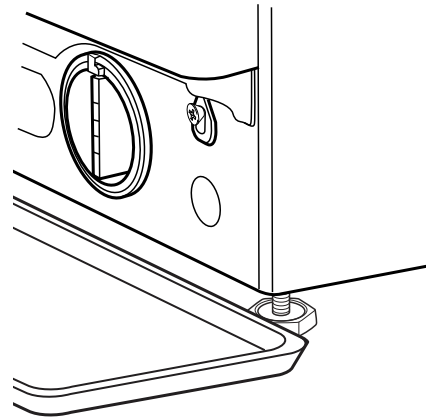
Rendszeresen tisztítsa a vízszűrőt, így megelőzhető, hogy a vizet a vízszűrő eltömődése miatt ne lehessen leeresztani.

Ha a víz nem tud lefolyni, a kijelzőn figyelmeztetés látható, hogy a vízszűrő esetleg eltömődött.

1. A lábazati lemez eltávolítása: A lábazati lemez kioldásához nyomja be a lemez jobb és bal oldali szélét, majd vegye le a lemezt.



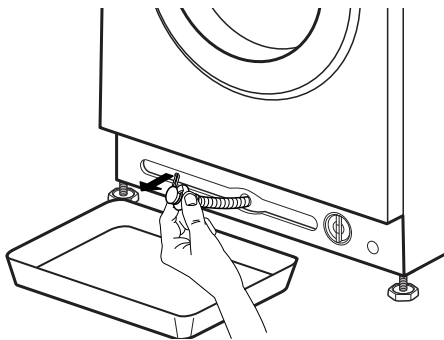
Ha a mosógépmodellnek nincs vészleeresztő csöve: helyezzen egy széles, lapos tartályt a vízszűrő alá, hogy a leeresztett vizet összegyűjthesse.



2. Tartály a víz leeresztéséhez:

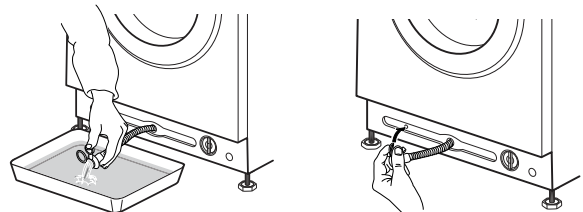
Ha a mosógépmodellnek van vészleeresztő csöve: helyezzen el egy lapos tartályt a víz leeresztéséhez.

Vegye ki a másodlagos vízleeresztő csövet a mosógép aljáról.

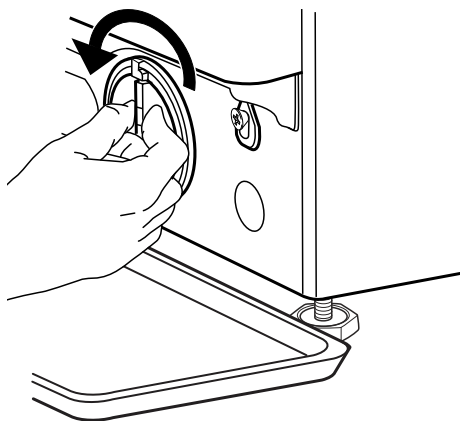


3. A víz leeresztése:

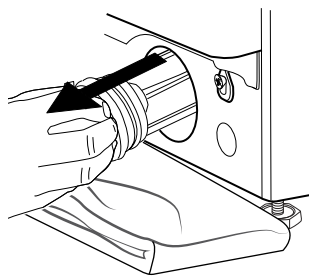
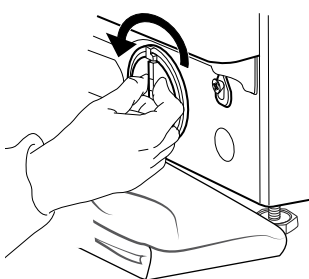
Ha a mosógépmodellnek van vészleeresztő csöve: vegye ki a tömlő végéből a dugót, és eressze le a vizet a tartályba. Ha a tartály megtelt, helyezze vissza a dugót, és ürítse ki a tartályt. Ismétlje az eljárás addig, amíg víz folyik ki. Ezután szorosan zárja le a vészleeresztő csövet a dugóval, és erősítse vissza a mosógép alá.



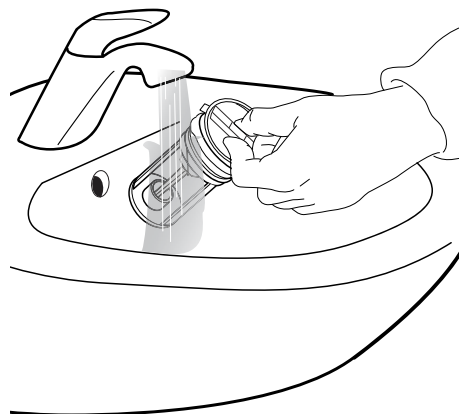
Ha a mosógépmodellnek nincs vészleeresztő csöve: óvatosan fordítsa el a szűrőt az óramutató járásával ellentétes irányba, míg víz nem folyik ki. A szűrő eltávolítása nélkül hagyja a vizet kifolyni. Ha a tartály megtelt, az óramutató járásába elforgatva zárja el a vízszűrőt. Ürítse ki a tartályt. Ismétlje addig az eljárást, míg ki nem folyt az összes víz.



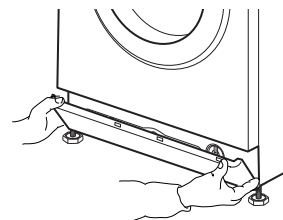
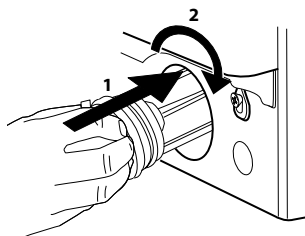
4. A szűrő eltávolítása: Helyezzen egy pamut törlőruhát a szűrő alá, mellyel egy kis mennyiségű vizet fel tud itatni. Az óramutató járásával ellentétes irányba elforgatva vegye ki a vízszűrőt.



5. Tisztítsa meg a vízszűrőt: távolítsa ez a szűrőben lévő maradék vizet, majd folyó víz alatt tisztítsa meg a szűrőt.



6. Helyezze vissza a vízszűrőt, majd illessze a helyére a lábazati lemezt: az óramutató járásának irányába elforgatva illessze a helyére a vízszűrőt. Ügyeljen arra, hogy a szűrőt teljesen becsavarja; a szűrő karjának függőlegesen kell állnia. A vízszűrő szoros rögzülésének ellenőrzéséhez öntsön kb. 1 liter vizet a mosószer-adagolóba. Ezután szerelje vissza a lábazati lemezt.



SZÁLLÍTÁS ÉS KEZELÉS

VIGYÁZAT

Ne emelje a mosógépet a tetejénél fogva.

- 1.** Húzza ki a hálózati csatlakozót, és zárja el a vízcsapot.
- 2.** Ellenőrizze, hogy a gép ajtaja és a mosószer-adagoló megfelelően be van-e zárva.
- 3.** Csatlakoztassa le a vízbevezető csövet a vízcsapról, majd a vízleeresztő csövet a lefolyóról. Távolítsa el a tömlőkben maradt vizet, majd rögzítse őket úgy, hogy a szállítás során ne sérülhessenek meg.

- 4.** Szerelje vissza a szállítási csavarokat. Ehhez hajtva végre fordított irányban a szállítási csavarok eltávolításához az Üzembe helyezési útmutatóban szereplő lépéseket.

Fontos megjegyzés: A mosógépet ne szállítsa úgy, hogy a szállítási csavarok nincsenek becsavarozva.

HIBAEELHÁRÍTÁS

A mosógép számos automatikus biztonsági és tájékoztató funkcióval rendelkezik. Ezek észlelik, ha hiba történt vagy karbantartás szükséges, és megfelelően tájékoztatnak is erről.

Gyakran olyan apró hibákról van szó, amelyek néhány percen belül megoldhatók.


PROBLÉMA	LEHETSÉGES OK	MEGOLDÁS
A mosógép nem indul, egy jelzőfény sem világít	Nincs csatlakoztatva a tápellátáshoz	Csatlakoztassa a mosógépet a konnektorba
	A konnektor nem működik, vagy a biztosíték lekapcsolt	Ellenőrizze a működést egy lámpával, javíttassa meg a hibás alkatrészeket
	Áramszünet van	A mosógép automatikusan folytatja a működést, amint az áramellátás visszatér
A mosógép nem indul el, bár a Start/Szünet gombot megnyomta	Az ajtó nincs megfelelően becsukva	Nyomja befelé az ajtót, míg kattantást nem hall
	A gombzár aktiválva van.	A gombzár deaktiválásához nyomja legalább 3 másodperc hosszan a kulcs ikonnal ellátott gombot
A mosógép leáll program közben, és a Start/Szünet lámpa villog	Az Öblítőstop (= öblítési helyzet gomb) funkció aktiválva van	A víz leeresztésével vagy a ruhanemű centrifugálásával fejezze be az öblítőstop funkciót (lásd: „Öblítőstop” – FUNKCIÓK ÉS OPCIÓK).
	A program félbeszakadt, talán kinyitották az ajtót	Ellenőrizze, hogy az ajtó zárva legyen. A programot a Start/Szünet gomb megnyomásával folytathatja.
	A biztonsági rendszer aktiválódott: a hibajelzők világítanak, és/vagy a kijelzőn hibajelzés (F...) látható; lehetséges, hogy a vízcsap zárva van	Lásd a „Hibajelzők” részt. Ellenőrizze, hogy a vízcsap nyitva legyen, és a vízbevezető cső ne legyen megtörve.
A mosószer-adagolóban a program befejezése után mosószer-maradványok vannak	Túl alacsony a bejövő víz nyomása; a víztömlő hálós szűrője el lehet tömődve.	Ellenőrizze, hogy a vízcsap megfelelően működik-e. Ellenőrizze a víztömlő hálós szűrőjét, lásd: TISZTÍTÁS ÉS KARBANTARTÁS / A hálós szűrő tisztítása a vízellátó tömlőben.
A mosógép centrifugálás közben rázkódik	A szállítási csavarok nincsenek eltávolítva (!)	Távolítsa el a szállítási csavarokat az ÜZEMBE HELYEZÉSI ÚTMUTATÓ utasításainak megfelelően.
	A mosógép négy lába nem egy szintben áll	Állítsa be a lábakat (ÜZEMBE HELYEZÉSI ÚTMUTATÓ). Ellenőrizze, hogy a mosógép szilárd aljzaton, vízszintesen álljon.
A centrifuga fordulatszáma „0” villog a vezérlőpanelen, és/vagy a ruhanemű nedves marad	A betöltött ruhanemű nem volt kiegyensúlyozva, és a mosógép védelme érdekében a centrifugálási ciklus kimaradt	Ha a nedves ruhákat centrifugálni szeretné, adjon hozzájuk több, különböző méretű ruhaneműt, majd indítsa el az Öblítés és centrifugálás programot. Kerülje a kis számú, de nagyméretű, nedvszívó ruhaneműk betöltését / mosson különböző méretű ruhákat egy mosás során.


PROBLÉMA	LEHETSÉGES OK	MEGOLDÁS
A centrifugálás gyenge eredményű	A centrifuga gomb alacsony centrifugálási fordulatszámra van állítva.	Válassza ki és indítsa el a Centrifugálás programot nagyobb fordulatszámmal (ha lehetséges).
	A centrifugálás közbeni kiegyensúlyozatlanság megakadályozta a végső centrifugálási ciklust.	Lásd a fenti sort.
	Az excesszív habképződés megakadályozta a centrifugálást.	Indítsa el az Öblítés és centrifugálás programot. Kerülje a túl sok mosószer adagolását. Állítsa be és használja az Adagolási javaslat funkciót.
Mosószermaradékok a ruhaneműn a mosás után	Túl sok mosószert használ / a mosószer rossz minőségű.	Kerülje a mosószer túladagolását. Kefélje le a szövetet. Használja az Intenzív öblítés opciót (ha lehetséges). Használjon mosószert/speciális mosószert a fekete és sötét színű ruhákhoz.
A mosógép program közben leáll / a program nem folytatható / állás közben a kijelzőn animáció látható	Dobmozgás nélküli programfázis van folyamatban.	Egyes mosóprogramoknál a 2 percnél is hosszabb állási fázisok a normál működés részei.
	A program excesszív habképződés miatt megszakadt (pl. a mosószer túladagolása miatt). Többször is megismétlődhet, míg a habképződés kellően mérséklődik.	A program automatikusan folytatódik, amint a habképződés kellően csökken. Ha a kijelzőn a „Fod” (= túladagolási hiba) szöveg látható, akkor a teendőkért lásd a HIBAJELZÉSEK ÉS -ÜZENETEK című táblázatot.
	A hálózati feszültség túl magas vagy túl alacsony.	A program automatikusan folytatódik, amint a hálózati feszültség a megfelelő tartományba kerül.
A program időtartama számottevően hosszabb vagy rövidebb a programtáblázatban vagy a kijelzőn jelzettnél.	A mosógép alkalmazkodik azokhoz a tényezőkhöz, melyek az időtartamra kihatással lehetnek. Ilyenek például a betöltött ruha mennyisége, az excesszív habképződés, a kiegyensúlyozatlan ruhatöltet, a túl hideg bevezetett víz miatt megnyúlt felmelegítési idő stb. A program időtartamának újraszámítása során a kijelzőn animáció látható.	Ne töltsön be kevés, ám nagy méretű, erősen nedvszívó ruhát / eltérő méretű ruhadarabokat mosson együtt. Ne adagolja túl a mosószert – vegye figyelembe a mosószer gyártójának adagolási utasításait. Állítsa be és használja az Adagolási javaslat funkciót.
Az ajtó zárva van, hibajelzéssel vagy anélkül, és a program nem fut.	Az ajtó zárva van áramkimaradás esetén.	A program automatikusan folytatódik, amint a hálózati áramellátás visszatér.
	A mosógép leállt (mint fent, „A mosógép program közben leáll...” című részben).	A program automatikusan folytatódik, amint a leállás oka megszűnik.
	A vízszint vagy a hőmérséklet túl magas, vagy egy elektromos alkatrész elromlott.	A hibával kapcsolatos teendőket lásd a Hibajelzések „Szerviz: ajtózár hiba” / FdL / F29 című részében.
A dobvilágítás (ha van) nem működik.	Az izzót ki kell cserélni.	Csereizzóért vegye fel a kapcsolatot a vevőszolgálattal.


HIBAJELZÉSEK ÉS -ÜZENETEK

Az alábbiakban a lehetséges hibák okait és megoldásait foglaljuk össze.
Ha a hiba annak okának megszüntetését követően is fennáll, nyomja meg és tartsa lenyomva legalább három másodpercig a Be/Ki gombot.

Ha a hiba ezek után is fennáll, zárja el a vízcsapot, kapcsolja ki, majd válassza le az elektromos hálózatról a mosógépet, és vegye fel a kapcsolatot a vevőszolgálattal.

A hibajelzés világít	A kijelzőn látható üzenet	Lehetséges ok	Lehetséges megoldás
	Nyissa ki a csapot	Nincs vagy nincs elegendő vízellátás <ul style="list-style-type: none"> • A vízcsap zárt • A bevezető tömlő megtekeredett • A vízcsap víznyomása túl alacsony • A bevezető tömlő hálós szűrője eldugult • A vízbevezető tömlő megfagyott 	Nyissa ki a csapot! Ügyeljen arra, hogy a vízbevezető tömlő ne legyen megcsavarodva Ellenőrizze, hogy megfelelő-e a víznyomás Tisztítsa meg a tömlőben lévő hálós szűrőt (TISZTÍTÁS ÉS KARBANTARTÁS) A mosógépet olyan helyiségben helyezze el, ahol a környezeti hőmérséklet legalább 5 °C A probléma megoldása után nyomja meg a Start/Szünet gombot. Ha a probléma továbbra is fennáll, nyomja be a Be/Ki gombot legalább három másodperc hosszan.
	Eltömődött vízszűrő	A használt vizet a készülék nem szivattyúzza le <ul style="list-style-type: none"> • Az elvezető tömlő megtekeredett • Az elvezető tömlő eldugult vagy befagyott • A szűrő eldugult • A szivattyú eldugult 	Ellenőrizze az elvezető tömlő megtekere- dését A mosógépet olyan helyiségben helyezze el, ahol a környezeti hőmérséklet legalább 5 °C Tisztítsa meg a vízszűrőt A VÍZSZŪRŐ TISZTÍTÁSA című fejezetben foglaltak szerint. A probléma megoldása után nyomja meg a Start/Szünet gombot. Ha a probléma továbbra is fennáll, nyomja be a Be/Ki gombot legalább három másodperc hosszan.
	Hab túlfolyása	A program excesszív habképződés miatt megszakadt (pl. a mosószer túladagolása miatt). Ez a megszakadás többször is megismétlődhet, míg a habképződés kellően mérséklődik.	Indítsa el az Öblítés és centrifugálás programot az Intenzív öblítés opciót is beállítva. Vegye figyelembe a mosószer gyártójának adagolási utasításait. Állítsa be és használja az Adagolási javaslat funkciót. Ellenőrizze, hogy a szűrő tiszta-e.
	Rossz súlyelosztás „0” centrifugálási sebesség villog	A betöltött ruhanemű nem volt kiegyensúlyozva, és a mosógép védelme érdekében nem indult el a centrifugálási ciklus	Ha a nedves ruhákat centrifugálni szeretné, adjon hozzájuk több, különböző méretű ruhaneműt, majd indítsa el az Öblítés és centrifugálás programot. Kerülje a kevés, de nagyméretű, nedvszívó ruhaneműből álló töltetet. Különböző méretű ruhákból állítsa össze a mosási töltetet.

Jelzés a kezelőpanelen	Lehetséges ok	Lehetséges megoldás
 Az ajtónyitás jelzőfény villog	Az ajtó nem zárható be	Óvatosan nyomja befelé az ajtót a zár területén, hogy megfelelően záródjon. Ezután nyomja meg a Start/Szünet gombot. Ha a probléma továbbra is fennáll, nyomja be a Be/Ki gombot legalább három másodperc hosszan.

Világít a hibajelzés	A kijelzőn látható üzenet	Lehetséges ok	Lehetséges megoldás
	FdL (vagy F29)	Az ajtó nem zárható be.	<p>Óvatosan nyomja befelé az ajtót a zár területén, majd nyomja be a Be/Ki gombot legalább három másodperc hosszan.</p> <p>Ha forró ciklus van kiválasztva, várja meg, míg a mosógép lehűl, majd nyomja be újra a Be/Ki gombot legalább három másodperc hosszan. Kapcsolja be a mosógépet. Ha a hiba továbbra is fennáll, ellenőrizze és adott esetben szüntesse meg a hiba lehetséges okát „A szűrő tisztítása” hibánál jelzett módon. Ezután kapcsolja be ismét a mosógépet. Ha az ajtózár nem old ki, nyomja be a Be/Ki gombot legalább három másodperc hosszan.</p> <p>Ha az ajtózár továbbra sem old ki, a teendőket lásd az AJTÓ – HOGYAN NYITHATÓ HIBA ESETÉN című részben. A víz leeresztése/az ajtó kinyitása előtt várja meg, míg a víz kellően lehűl (forró mosóprogramok esetén).</p>
	Hívja a szervizt F24	<p>Túl sok ruhanemű lett betöltve egy kis töltésű programhoz</p> <p>Túl sok bevezetett víz</p>	<p>Válassza ki és indítsa el az Öblítés és centrifugálás programot, hogy megfelelően befejezze a megszakított mosási programot.</p> <p>Ne terhelje túl a mosógépet. Vegye figyelembe a programtáblázat szerint az adott programhoz tartozó, maximális betöltési mennyiséget.</p> <p>Zárja el a vízcsapot. A víz elvezetéséhez nyomja meg és tartsa lenyomva legalább 3 másodpercig a Be/Ki gombot. Várja meg, míg a leeresztési fázis véget ér (a kijelzőn megjelenik az End felirat).</p> <p>Nyissa ki újra a vízcsapot. – Ha a víz azonnal elkezd beáramlani a mosógépbe (anélkül, hogy egy programot elindított volna), akkor egy elektromos alkatrész hibásodott meg. Zárja el a vízcsapot, kapcsolja ki a mosógépet, majd csatlakoztassa le az elektromos hálózatról. Vegye fel a kapcsolatot a vevőszolgálattal.</p>
	Hívja a szervizt F02	Vízlezárási hiba – víz szivárog ki a tálca alján.	Nyomja meg a Start/Szünet gombot. Ha a probléma továbbra is fennáll, nyomja be a Be/Ki gombot legalább három másodperc hosszan. Ha a probléma továbbra is fennáll, vegye fel a kapcsolatot a vevőszolgálattal.
	Hívja a szervizt F04–F99	Hiba egy elektromos alkatrészben	A hiba visszaállításához nyomja be a Be/Ki gombot legalább 3 másodpercig. Ha a hiba továbbra is fennáll, kapcsolja ki a mosógépet, zárja el a vízcsapot, és szüntesse meg a tápellátást. Vegye fel a kapcsolatot a vevőszolgálattal.

AJTÓ – HOGYAN NYITHATÓ HIBA ESETÉN A RUHANEMŰ KIVÉTELÉHEZ

Kapcsolja ki, majd válassza le az elektromos hálózatról a mosógépet. Zárja el a vízcsapot. Várja meg, míg a dob forgása leáll. Soha ne nyissa ki az ajtót, ha a dob forgásban van. Magas hőmérsékletű mosás esetén várja meg, míg a víz és a ruhanemű lehűl.

Az ajtó kinyitása előtt mindig eresse le a vizet – ehhez vagy nyomja le és tartsa lenyomva a „rES” felirat kijelzőn való megjelenéséig a Be/Ki gombot, vagy A MARADÉK VÍZ LEERESZTÉSE fejezetben ismertetett módon manuálisan eresse le a vizet.

Az ajtónak az alábbi szakaszban ismertetett kinyitása előtt tekintse át „Az ajtó zárva van, hibajelzéssel vagy anélkül, és a program nem fut” című részt. Az ajtózár magától is oldódhat, ha megszűnik egy olyan állapot, mint például egy áramkimaradás.

Ha a ruhaneműt azonnal ki szeretné venni, elsőként próbálja meg kioldani az ajtózárát a HIBAJELZÉSEK ÉS -ÜZENETEK részben (FdL vagy F29) ismertetett

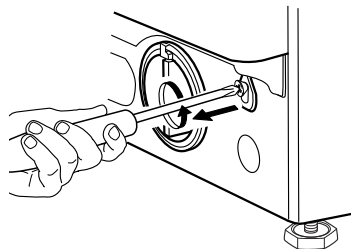
módon. Az alábbi eljárást csak akkor végezze el, ha az ajtó nem nyitható ki a fent említett szakaszokban leírt módokon.

Áramkimaradás esetén a mosógép az áramellátás helyreállásakor ott folytatja a programot, ahol az félbeszakadt.

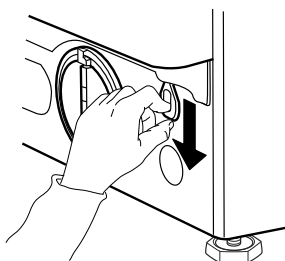
Ha a mosógép meghibásodik, és az ajtózár be van kapcsolva, ám a ruhaneműt ki kell vennie:

1. Elsőként eresse le a maradék vizet a „Maradék víz leeresztése” című részben ismertetett módon.

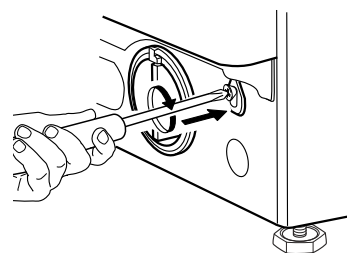
2. Egy csavarhúzóval csavarja ki a csavart.



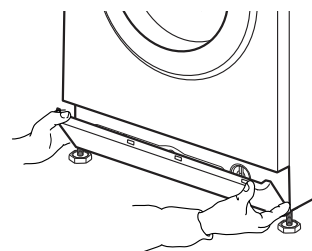
3. Ezután húzza lefelé a „Door open” feliratú szíjat. Az ajtó ekkor kinyílik, és a ruhanemű kivehető.



4. Ezután rögzítse ismét a szíjat a csavar szoros visszacsavarozásával.



5. Szerelje vissza a lábazati lemezt.



VEVŐSZOLGÁLAT

MIELŐTT A VEVŐSZOLGÁLATOT HÍVJA

1. Ellenőrizze, hogy a probléma megoldható-e

HIBAEHÁRÍTÁSI ÚTMUTATÓ

2. Kapcsolja ki, majd kapcsolja be újra a mosógépet, hogy lássa, fennáll-e még a hiba.

HA A HIBA EZEK UTÁN IS FENNÁLL, HÍVJA FEL A VEVŐSZOLGÁLATOT

Hívja a garanciafüzetben szereplő telefonszámot,
vagy kövesse a **weboldaláról**
www.whirlpool.eu

Mindig közölje

- a hiba rövid leírását,
- a mosógép modellszámát (az ajtó belső oldalán lévő adattáblán található),
- a szervizszámot (az ajtó belső oldalán lévő szervizcímkén található; a „Service” szó utáni számsor),
- saját címét és telefonszámát.

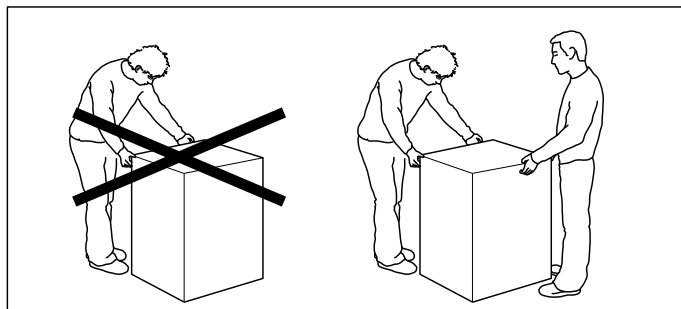
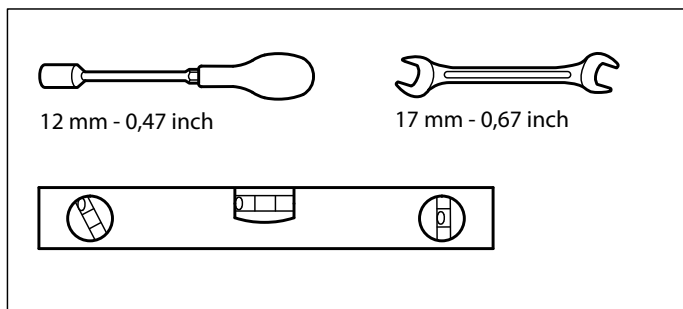
SERVICE 0000 000 00000



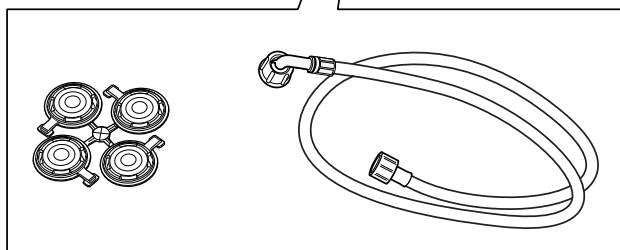
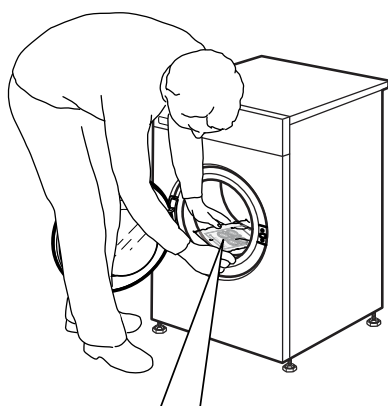
Javítás esetén a javítás megfelelő elvégzése és az eredeti pótalkatrészek használata érdekében forduljon hivatalos vevőszolgálatunkhoz.

Gyártó:
Whirlpool Europe s.r.l. Socio Unico
Viale Guido Borghi 27
21025 Comerio (VA)
Olaszország

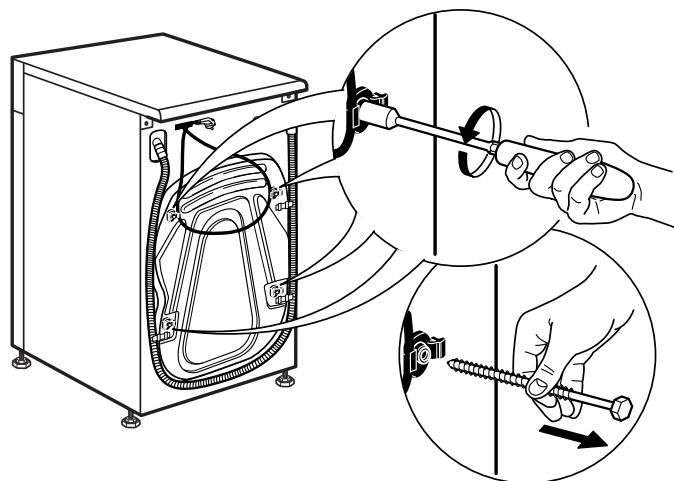
ÜZEMBE HELYEZÉSI ÚTMUTATÓ



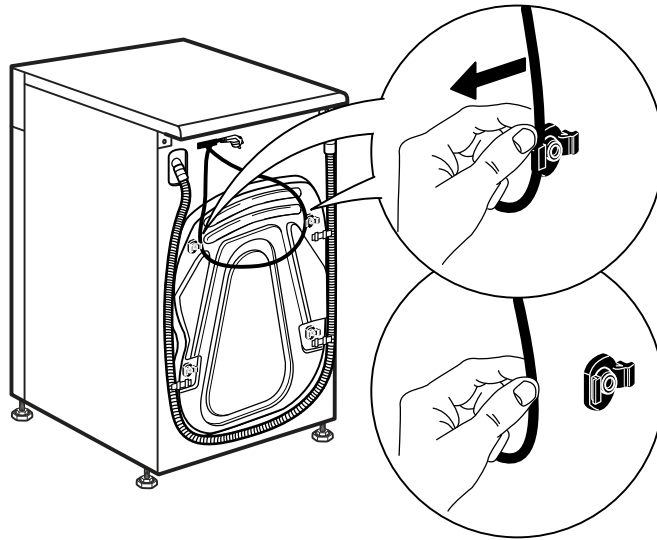
1.



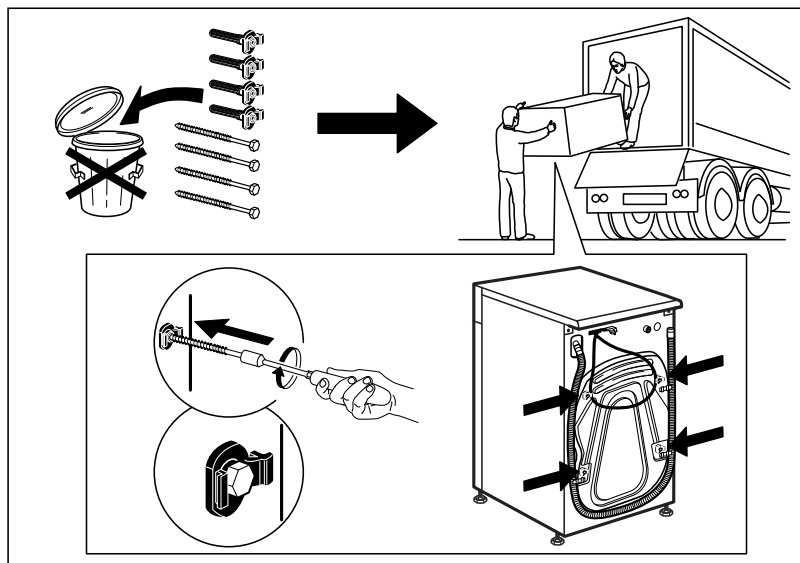
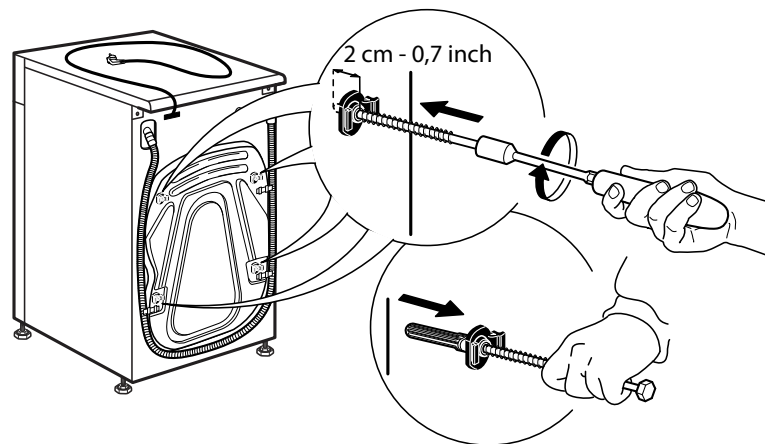
2.



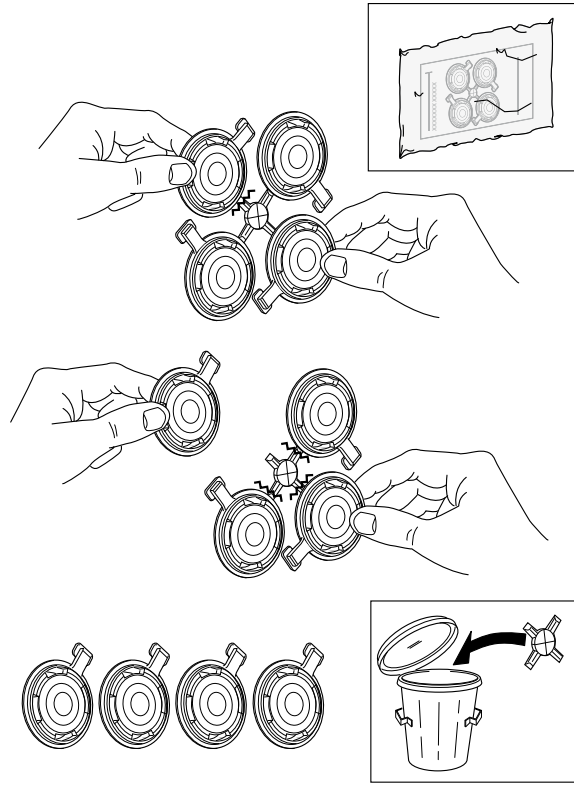
3.



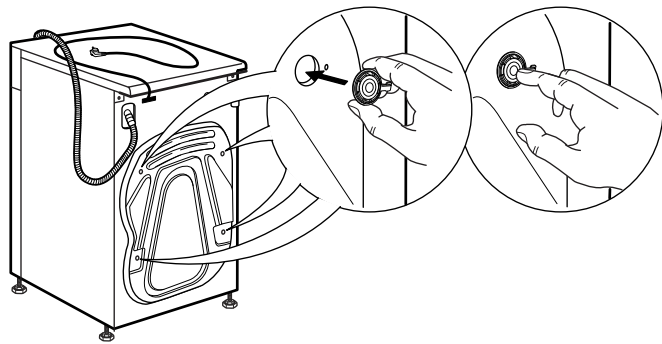
4.



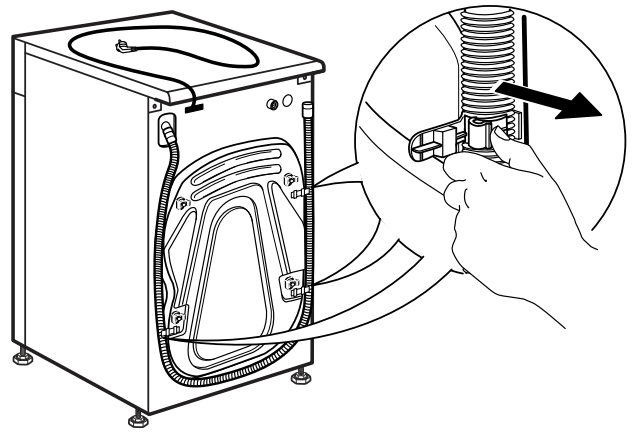
5.



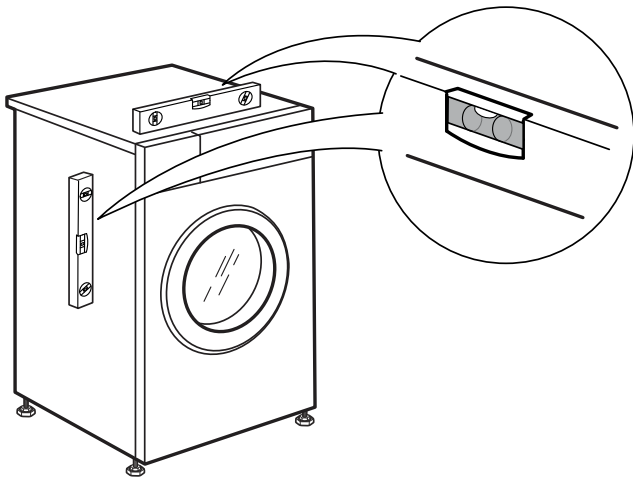
6.



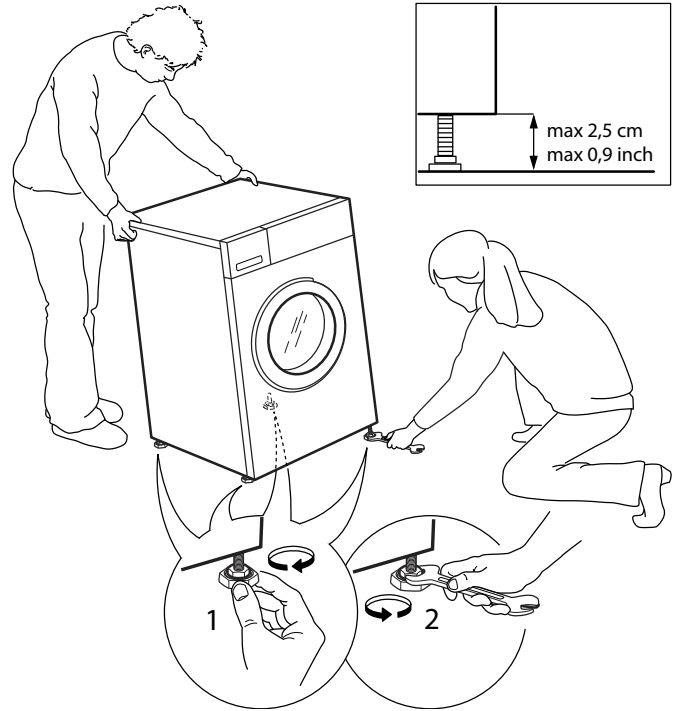
7.



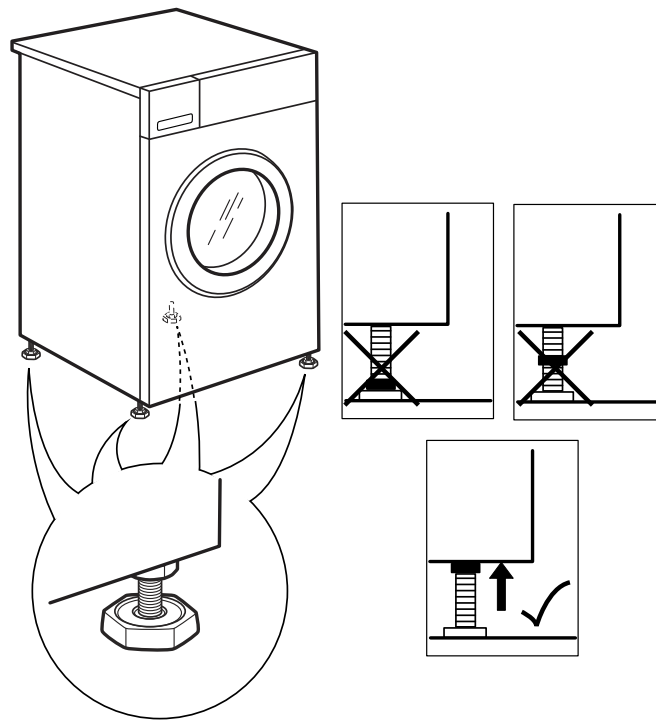
8.



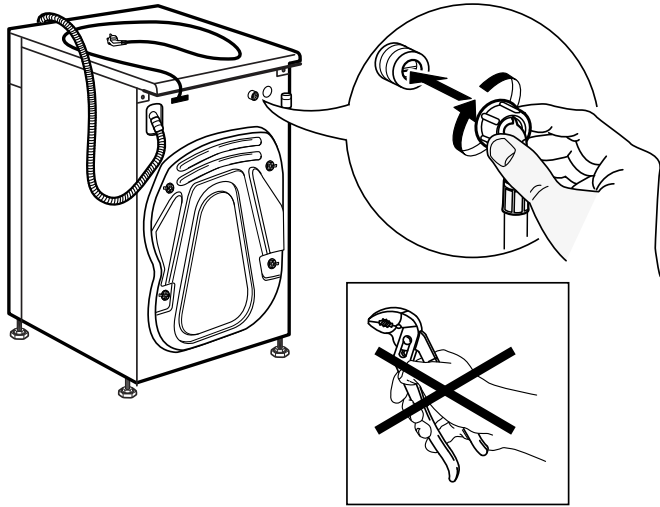
9.



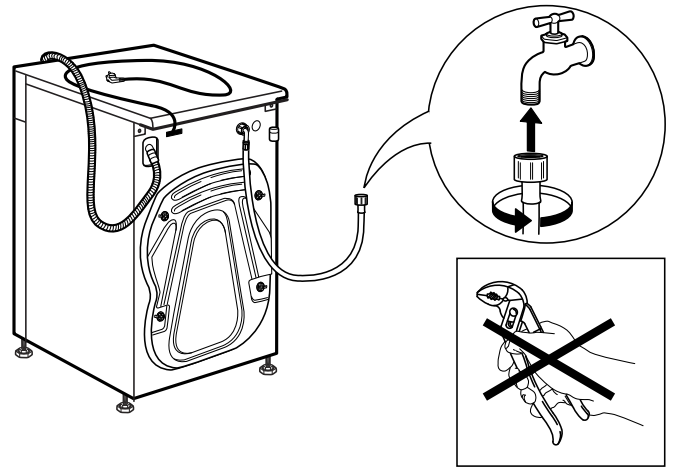
10.



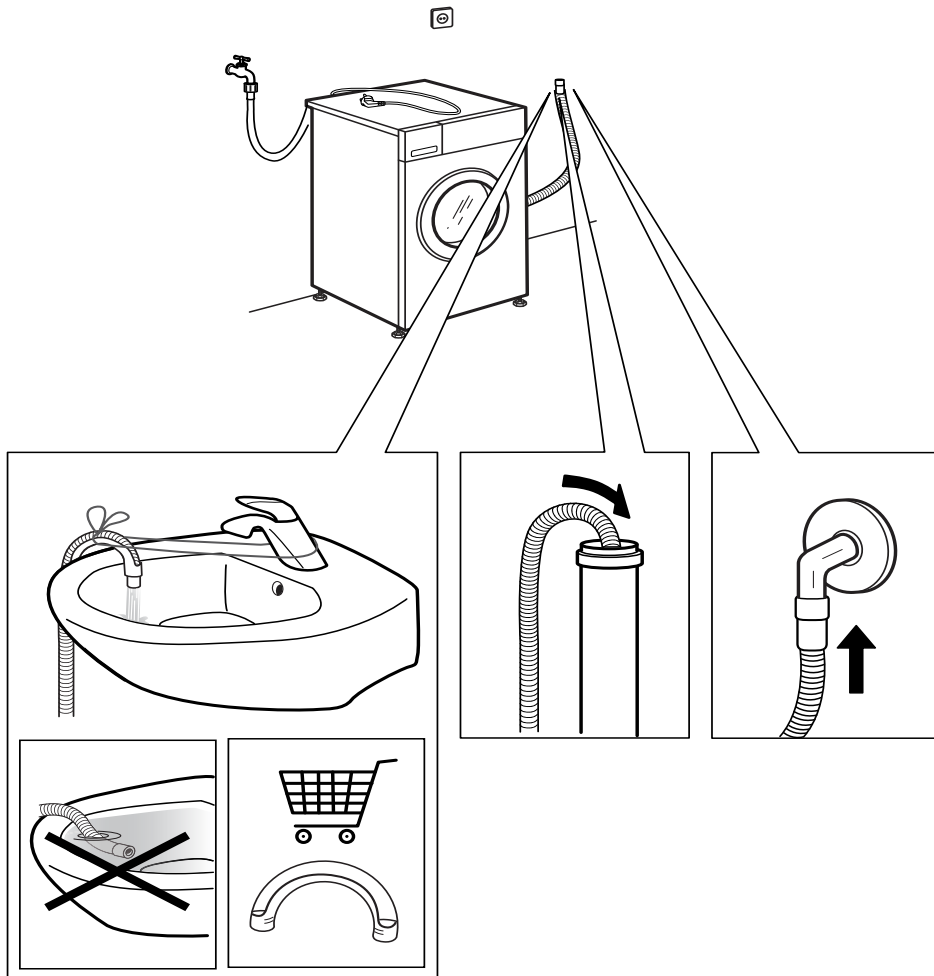
11.



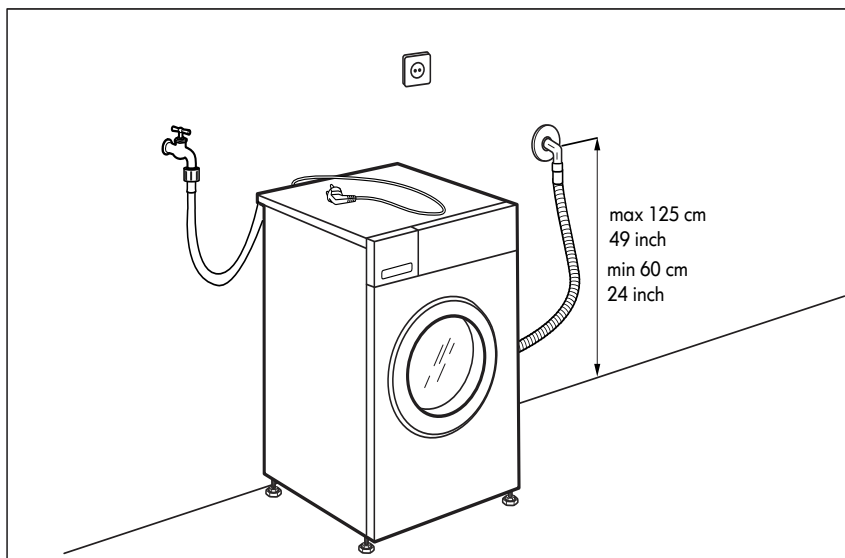
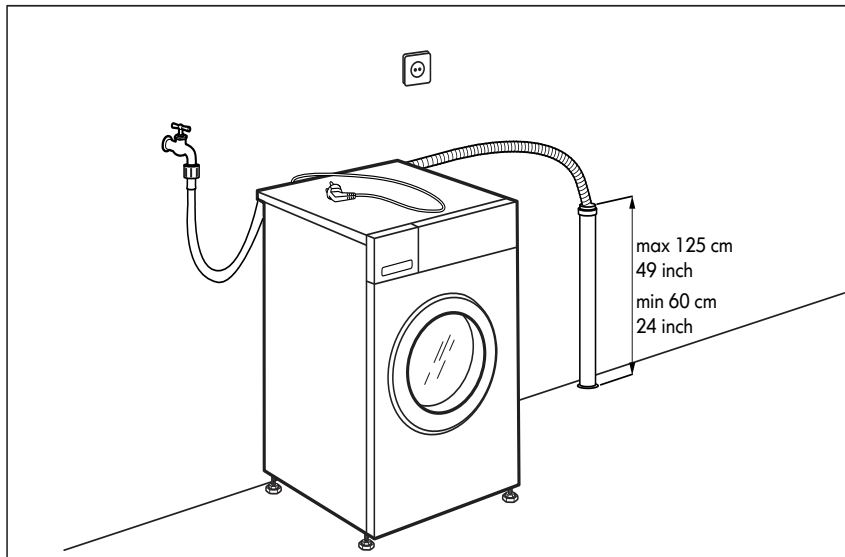
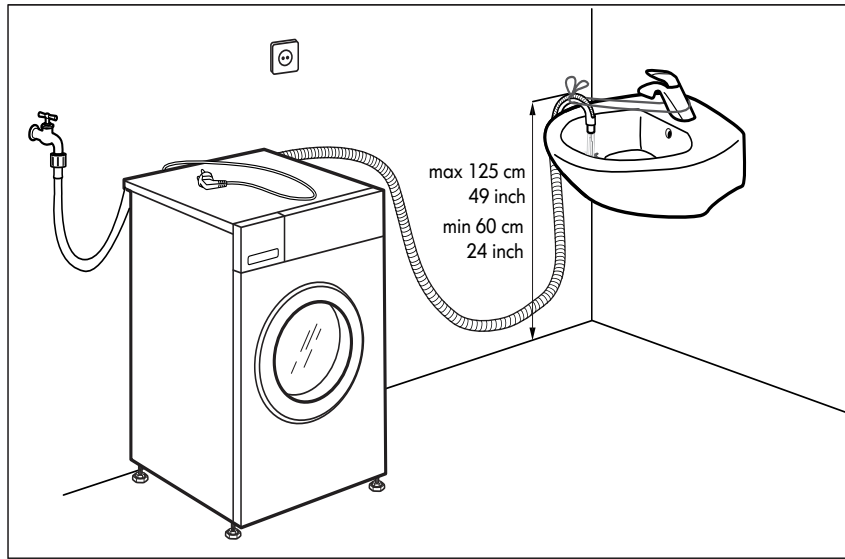
12.



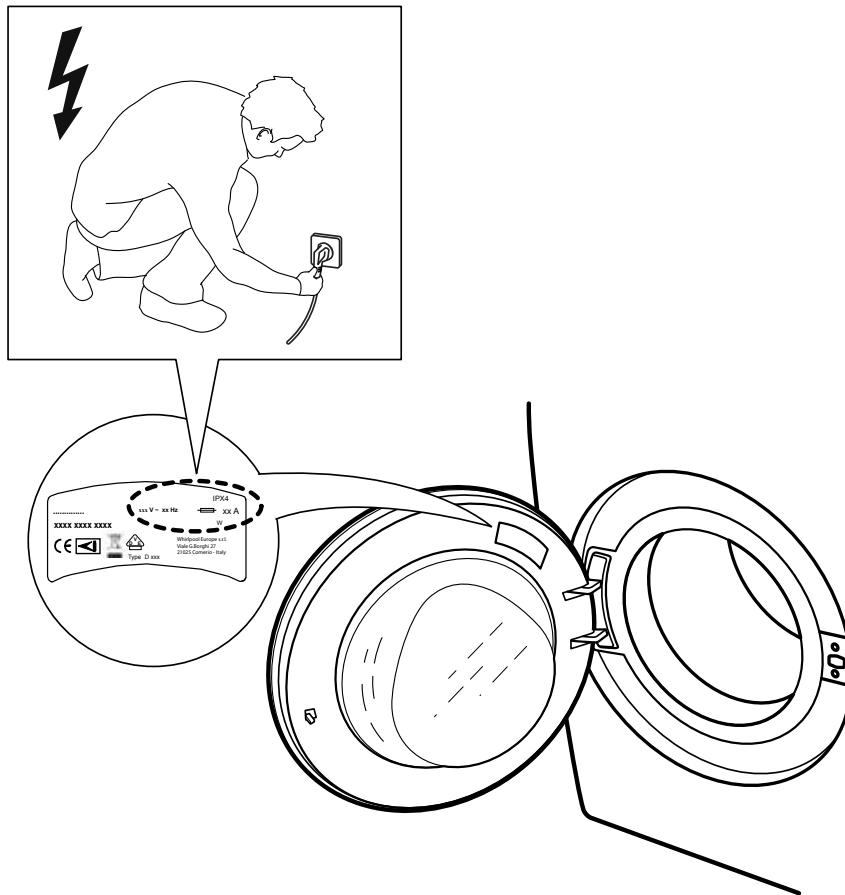
13.



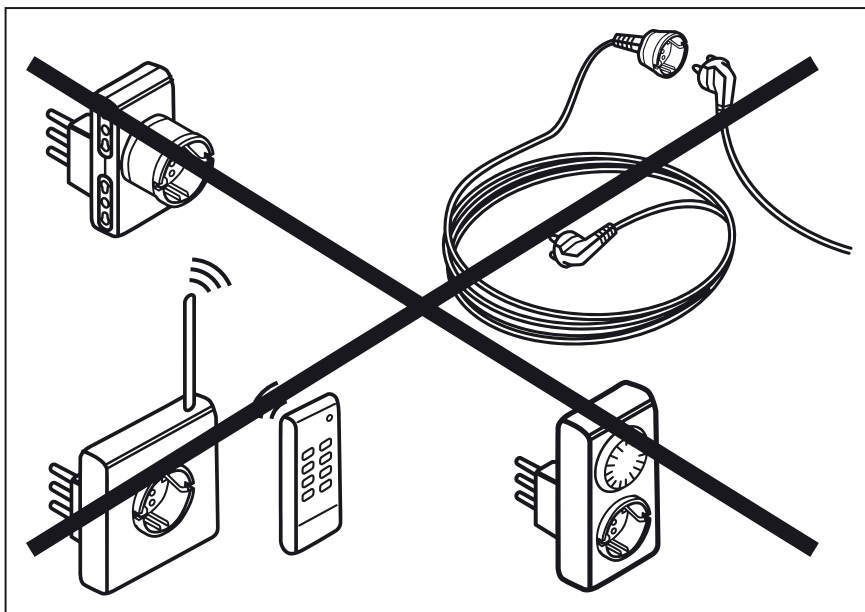
14.



15.



16.





400010789510

Whirlpool® Bejegyzett védjegy/TM A Whirlpool vállalatcsoport védjegye –
© Copyright Whirlpool Europe s.r.l. 2014. Minden jog fenntartva. - <http://www.whirlpool.eu>

