

Laadige alla täielik juhend veebisaidilt <http://docs.whirlpool.eu> või helistage garantiivoldikus toodud telefoninumbri.

Enne seadme kasutamist lugege need ohutusjuhised läbi. Hoidke need hilisemaks kasutuseks käepärast. Nendes juhistes ja seadmel endal on toodud olulised hoiatused, mida tuleb alati järgida. Tootja ei vastuta selle eest, kui ohutusjuhiseid ei järgita, seadet kasutatakse valesti või määratakse sellele sobimatu seadistus.

⚠ **HOIATUS!** Kui pliidiplaat on pragunenud, ei tohi seadet kasutada, sest tekib elektrilöögioht.

⚠ **HOIATUS!** Süttimisohu: ärge hoidke toiduvalmistamise pindadel esemeid.

⚠ **TÄHELEPANU!** Küpsetamist tuleb jälgida. Lühidat küpsetamist tuleb jälgida pidevalt.

⚠ **HOIATUS!** Rasva või õliga toidu küpsemine pliidiil ilma järelevalveta võib olla ohtlik, sest tekib tuleoht. **ÄRGE KUNAGI** püüdke kustutada tuld veega, selle asemel lülitage seade välja ja seejärel katke leegid näiteks kaane või tuletekiga.

⚠ Ärge kasutage pliidiplaati töö- või abipinnana. Hoidke riided ja muud tuleohtlikud materjalid seadmest eemal, kuni kõik selle osad on täielikult maha jahtunud, vastasel juhul võib tekkida tuleoht.

⚠ Pliidiplaadile ei tohi asetada metallist esemeid, nagu noad, kahvlid, lusikad ja kaaned, kuna need võivad kuumeneda.

⚠ Väikelapsed (vanuses 0-3 aastat) tuleb seadmest eemal hoida. Lapsed (vanuses 3-8 aastat) tuleb seadmest eemal hoida, kui nende järele ei valvata. Lapsed alates 8 eluaastast ja isikud, kes on piiratud füüsiliste, sensoorsete või vaimsete võimetega või ilma kogemuste või teadmisteta, võivad seadet kasutada ainult siis, kui nende tegevust jälgitakse või neid on seadme ohutuks kasutamiseks juhendatud ja nad mõistavad sellega seotud ohtusid. Jälgige, et lapsed seadmega ei mängiks. Lapsed ei tohi seadet ilma järelevalveta puhastada ega hooldada.

⚠ Lülitage plaadielement peale kasutamist välja ja ärge lootke ainult panniidurile.

⚠ **HOIATUS!** Seade ja selle ligipääsetavad osad muutuvad kasutamisel kuumaks. Vältige kütteelementide puudutamist. Nooremad kui 8 aastased lapsed tuleb seadmest eemal hoida, kui nende tegevust pidevalt ei jälgita.

#### **LUBATUD KASUTUS**

⚠ **TÄHELEPANU!** Seade ei ole mõeldud kasutamiseks välise lülitusseadmega, nagu taimer, ega eraldi kaugjuhtimissüsteemiga.

⚠ Seade on ette nähtud kasutamiseks kodumajapidamises ja teistes sarnastes kohtades, nagu: kaupluste, kontorite ja teiste töökeskkondade töötajate köögiipiirkondades; talumajapidamistes;

klientidepoolthotellides, motellides, hommikusöögiga majutusasutustes ja teistes majutustevõtetes.

⚠ Muud kasutusviisid (nt ruumide kütmine) pole lubatud.

⚠ Seade ei ole mõeldud professionaalseks kasutuseks. Ärge kasutage seadet välitingimustes.

#### **PAIGALDAMINE**

⚠ Seadet tuleb käsitseda ja paigaldada kahe või enama inimesega, vastasel juhul tekib vigastuste oht. Lahtipakkimisel ja paigaldamisel kandke kaitsekindaid, sest tekib löikeoht.

⚠ Paigaldustööd, sh vee- (vajaduse korral) ja elektriühenduse loomine ning parandustööd, peab tegema vastava väljaõppega tehnik. Ärge parandage ega asendage seadme osi, kui seda kasutusjuhendis otseselt soovitatud. Hoidkelapsed paigalduspiirkonnast eemal. Veenduge pärast seadme lahtipakkimist, et see ei ole transportimisel kahjustada saanud. Probleemide korral võtke ühendust edasimüüja või lähima teeninduskeskusega. Pärast paigalduse lõppu tuleb jäätmed (kile, vahtplast jms) panna hoivale lastele kättesaamatusse kohta, sest vastasel juhul tekib lämbumisoht. Enne paigaldamist tuleb seade vooluvõrgust lahti ühendada, sest tekib elektrilöögioht. Jälgige paigaldamise ajal, et seade ei kahjustaks toitejuhet, vastasel juhul tekib tule- või elektrilöögioht. Aktiveerige seade alles siis, kui paigaldamine on lõpetatud.

⚠ Kapi mõõtuloikamine peab toimuma enne seadme paikapanekut, eemaldada tuleb ka puidutükid ja saepuru.

⚠ Kui seadet ei paigaldata ahju kohale, peab selle alla vastavasse ruumi panema eraldusplaadi (ei ole komplektis).

#### **ELEKTRIGA SEOTUD HOIATUS**


⚠ Seadet peab olema võimalik vooluvõrgust lahti ühendada kas pistikut pesast välja tõmmates, kui pistik on juurdepääsetav, või ligipääsetava mitmepooluselise lüliti abil, mis on paigaldatud pistikupesast ülesvoolu kooskõlas riiklike ohutuseeskirjadega. Seade peab olema maandatud vastavalt riiklikele elektriõhusstandarditele.


⚠ Ärge kasutage pikendusjuhtmeid, mitmikpesi ega adaptoreid. Elektrilised komponendid ei tohi pärast paigaldamist olla kasutajale ligipääsetavad. Ärge kasutage seadet märjana ega paljajalu. Ärge kasutage seadet, kui selle toitejuhe või pistik on vigane, kui see ei tööta korralikult või kui see on kahjustatud või maha kukkunud.

⚠ Paigaldamine toitekaabli pistiku abil ei ole lubatud, välja arvatud juhul, kui toode on juba varustatud tootja poolt pakutava pistikuga.

⚠ Kui toitejuhe on kahjustatud, peab tootja, volitatud teenindus või muu kvalifitseeritud isik selle samaväärse juhtmega asendama, et vältida elektrilöögiohtu.

## PUHASTAMINE JA HOOLDAMINE

 **HOIATUS!** Enne hooldustööde tegemist veenduge, et seade on välja lülitatud ja toitevõrgust lahti ühendatud; ärge kunagi kasutage aurpuhastusseadmeid, sest nendega tekib elektrilöögioht.

 Ärge kasutage abrasiivseid või söövitavaid tooteid, klooripõhiseid puhastusvahendeid ega traatnuustikuid.

## PAKKEMATERJALIDE ÄRAVISKAMINE


Pakkematerjal on 100% taaskäideldav ja märgistatud taaskäitlemise sümboliga .

Pakendi osad tuleb ära visata kohusetundlikult ja täies vastavuses kohalike jäätmekäitlusnõuetega.

## MAJAPIDAMISSEADMETE UTILISEERIMINE

See seade on toodetud taaskasutatavatest materjalidest. Kõrvaldage seade vastavalt kohalikele jäätmekäitluseeskirjadele. Elektriliste majapidamisseadmete jäätmekäitluse kohta saate täpsemat teavet kohalikust omavalitsusest, majapidamisseadmete kogumispunktist või poest, kust seadme ostsite. Seade on tähistatud vastavuses Euroopa Parlamendi ja nõukogu direktiiviga 2012/19/EL elektri- ja elektroonikaseadmetest tekkinud jäätmete kohta (WEEE) ja elektri- ja elektroonikaseadmetest tekkinud jäätmete 2013. aasta määrustega (uuendatud sõnastus).

Tagades seadme korrektse utiliseerimise, aitate hoida ära potentsiaalseid negatiivseid mõjusid keskkonnale ja inimeste tervisele.

Sümbol  seadmel või seadmega kaasapandud dokumentatsioonis näitab, et seadet ei tohi käidelda olmejäätmena, vaid et see tuleb toimetada lähimasse elektri- ja elektroonikaseadmete kogumispunkti.

## ENERGIASÄÄSTUNIPID

Kasutage maksimaalselt ära pliidiplaadi jääksoojust - lülitage pliit välja mõni minut enne toiduvalmistamise lõppu.

Poti või panni põhi peaks pliidirõnga täielikult katma; pliidirõngast väiksem nõu laseb osa energiast raisku.

Katke potid-pannid toiduvalmistamise ajal tihedalt sulguva kaanega ja kasutage võimalikult vähe vett. Kaaneta toiduvalmistamine suurendab märgatavalt energiatarbimist.

Kasutage ainult lameda põhjaga potte ja panne.

## VASTAVUSDEKLARATSIOON

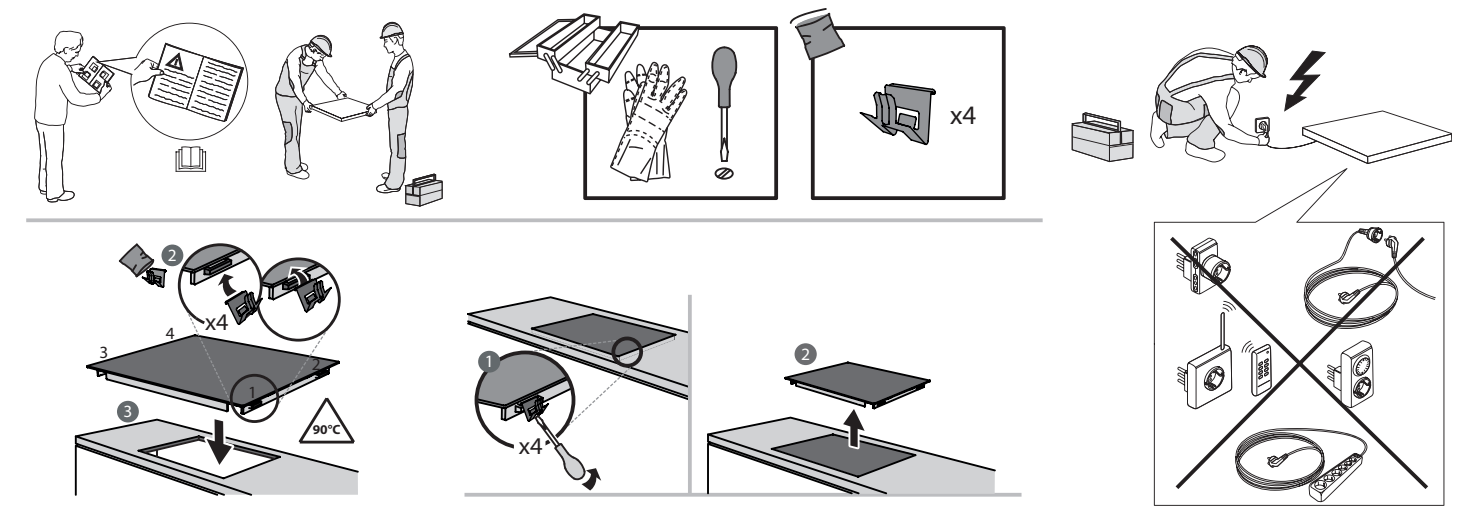
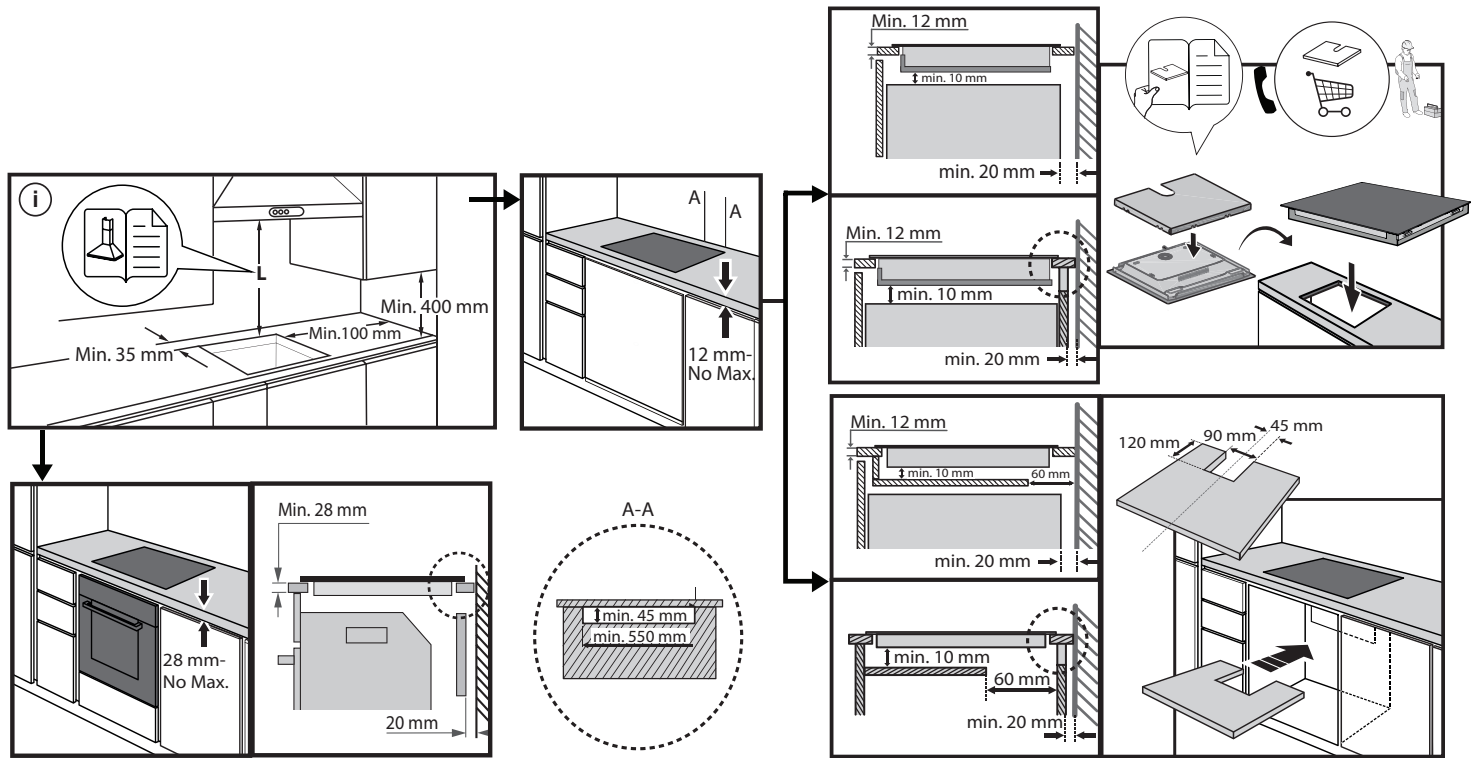
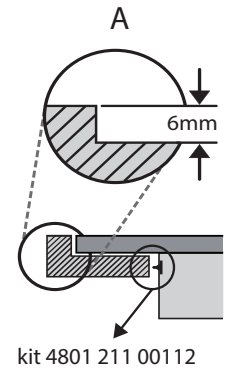
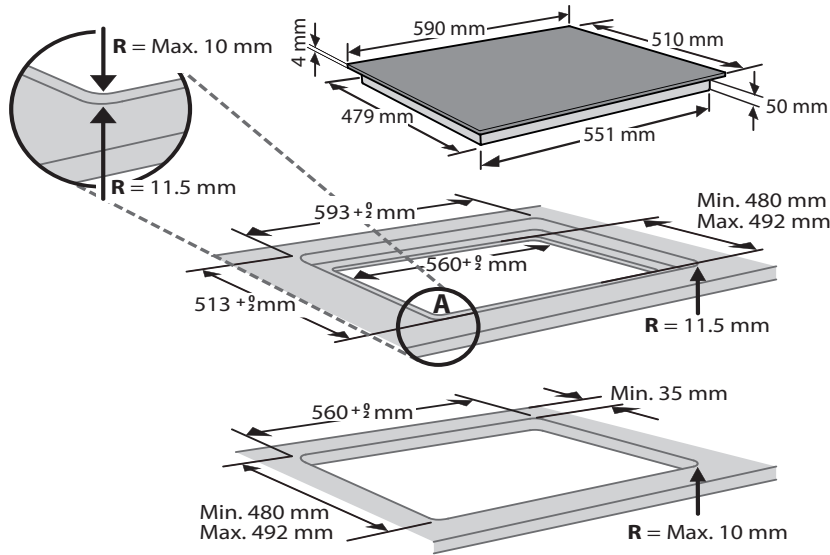
Seade on vastavuses komisjoni määruse (EL) 66/2014 ökodisaininõuetega, energiamõjuga toodete ökodisaini ja energiateabe (muudatus) (EL-ist väljaastumine) määrustega 2019, mis on kooskõlas Euroopa standardiga EN 60350-2.

## MÄRKUS

Südamestimulaatori või muu sarnase meditsiinilise seadmega inimesed peaksid olema ettevaatlikud, kui nad seisavad töötava induktsioonplaadi lähedal. Elektromagnetväli võib mõjutada südamestimulaatorit või sarnast seadet. Lisainformatsiooni saamiseks selle mõju kohta koos induktsiooniplaadi elektromagnetväljadega konsulteerige oma arsti või südamestimulaatori või muu sarnase meditsiiniseadme tootjaga.



PAIGALDAMINE



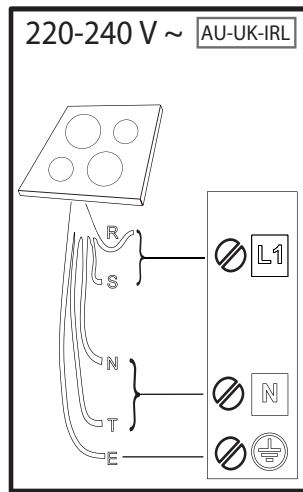
# ELEKTRIÜHENDUS

Elektriühendus tuleb luua enne seadme toitevõrku ühendamist.

Paigalduse peavad teostama kvalifitseeritud töötajad, kes tunnevad kehtivaid ohutus- ja paigalduseeskirju. Paigaldus tuleb teha vastavalt kohaliku elektriettevõtte eeskirjadele.

Veenduge, et seadme põhjal olevale andmeleplaadile märgitud pinge vastab teie koduse vooluvõrgu pingele.

Eeskirjad, mis nõuavad seadme maandamist: Kasutage ainult sobiva suurusega elektrijuhte (k.a maandusjuht).



**R**

black-nero-negro-preto-μαύρος-must-melns-juodas-czarny-schwarz-noir-zwart-negru-черно-црн-črna-срно-черный-чорний-қара-černá-čierna-fekete-svart-musta-svart-sort-siyah-dubh-svartur

**S**

brown-marrone-marrón-marrom-καφέ-pruun-brüuns-rudas-brązowy-braunen-brun-bruin-marò-кафяв-браон-гjava-smeđ-коричневый-коричневий-қоңыр-hnědý-hnedý-barna-brunt-ruskea-brunt-brun-kahverengi-donn-brúnn

**T**

blue (gray)-blu (grigio)-azul (gris)-azul (cinza)-μπλε (γκρι)-sinine (hall)-zila (pelēka)-mėlyna (pilkas)-niebieski (szary)-blau (grau)-bleu (gris)-blauw (grijs)-albastru (gri)-синьо (сиво)-плава (сива)-modro (sivo)-plava (siva)-синий (серый)-синий (сірий)-көк (сұр)-modrý (šedá)-modrý (sivá)-kék (szürke)-blå (grå)-sininen (harmaa)-blå (grå)-blåt (gråt)-mavi (gri)-gorm (liath)- blár (grár)

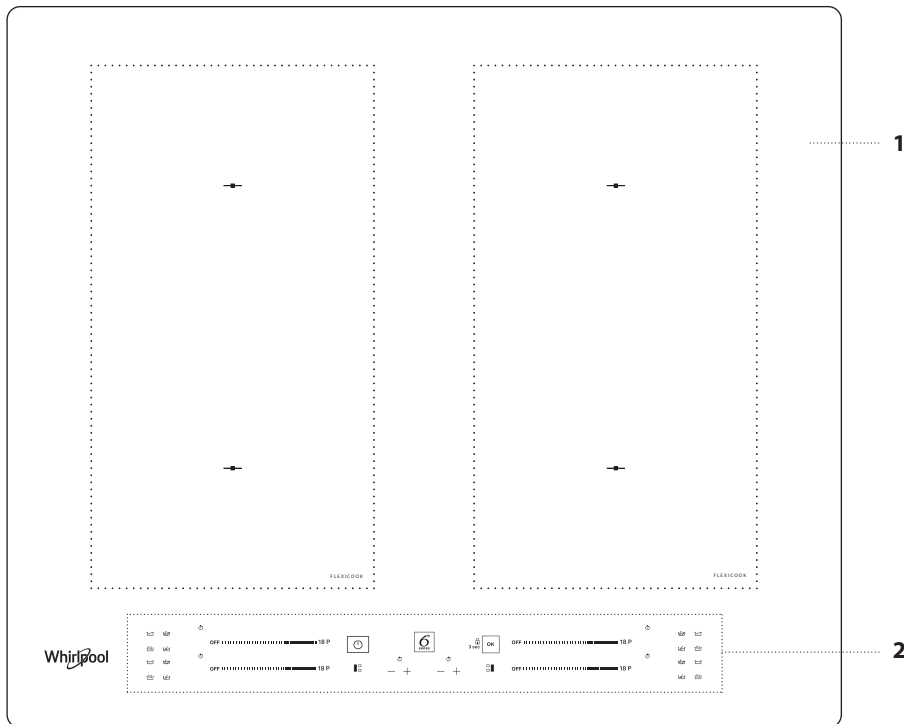
 = **E**

yellow/green-giallo/verde-amarillo/verde-amarelo/verdekίtrivo/πράσινο-kollane/roheline-dzeltens/zaļš-geltona/žalia-žóltý/zielony-gelb/grün-jaune/vert-geel/groen-galben/verde-жълто/зелено-жyто/зелена-румено/zeleno-žuto/zeleno-желтый/зеленый-жovтий/зелений-жасыл/сары-žlutá/zelená-žltá/zelená-sárga/zöld-gul/grønn-keltainen/vihreä-gul/grön-gul/grøn-sari/yeşil-bui/glas- gular/grænn

**N**

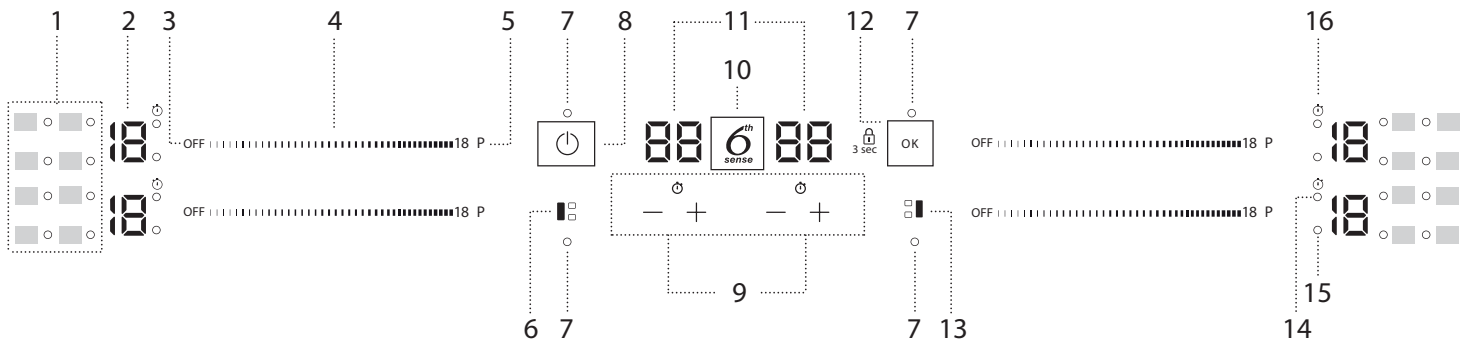
blue-blu-azul-azul-μπλε-sinine-zila-mėlyna-niebieski-blau-bleu-blauw-albastru-синьо-плава-modro-plava-синий-синий-көк-modrý-modrý-kék-blå-sininen-blå-blåt-mavi-gorm- blár

## TOOTE KIRJELDUS



1. Pliidiplaat
2. Juhtpaneel

## JUHTPANEEL



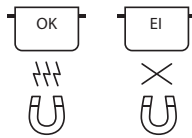
1. Sümbolid/erifunktsioonide käivitamine
2. Küpsetustase valitud
3. Keeduala väljalülitusnupp
4. Keritava klaviatuuri
5. Kiire ülessoojendamise nupp (Booster)
6. FLEXICOOK nupp (vasakul)

7. Indikaatorituli – funktsioon aktiivne
8. Sisse-väljalülitusnupp
9. Taimer
10. 6<sup>th</sup> Sense nupp
11. Toiduvalmistamise aja näidik
12. OK/Klahvilukk nupp – 3 sekundit

13. FLEXICOOK nupp (paremal)
14. Taimerii aktiivsuse näidik
15. Tsooni valiku näidik
16. Taimeri näidiku sümbol

# TARVIKUD

## POTID JA PANNID



Kasutage ainult ferromagneetilisest materjalist valmistatud potte ja panne, mis sobivad induktioonpliidil kasutamiseks:

- emailitud erasest pott
- malmpott
- spetsiaalsed roostevabast terasest potid ja pannid, sobivad induktioonpliidile

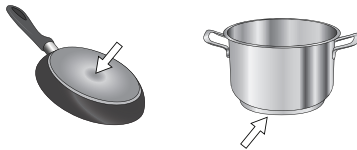
Poti sobivust näitab sümbol  (tavaliselt põhja all). Poti magnetiliste omaduste kontrollimiseks võib kasutada ka magnetit.

Potipõhja kvaliteet ja ehitus võivad toiduvalmistamist mõjutada. Näidatud potipõhja läbimõõt ei pruugi alati vastata põhja magnetilise pinna läbimõõdule.

Mõningatel pottidel ja pannidel on põhi vaid osaliselt ferromagnetilisest materjalist ning osad materjalist, mis ei sobi induktioonpliidile. Need alad võivad erinevatel tasemetel või madalamatel temperatuuridel üles soojeneda. Teatud juhtudel, kus põhi on valmistatud peamiselt mitteferromagnetilistest materjalidest, ei pruugi pliidiplaat panni ära tunda ning seega ei lülitu küpsetusala ka sisse.



Optimaalse efektiivsuse tagamiseks kasutage potte ja panne, millel on lame põhi, mis jaotab kuumuse ühtlaselt. Kui põhi on ebäühtlane, mõjutab see võimsust ning soojusjuhtivust.



## Tühjad potid või õhukese põhjaga potid

Tühja potti või panni ei tohi sisselülitatud pliidiplaadil. Pliidiplaadil on sisseehitatud ohutussüsteem, mis jälgib pidevalt temperatuuri ning kõrge temperatuuri tuvastamisel lülitab plaadi automaatselt välja. Tühja või õhukese põhjaga poti kasutamisel võib temperatuur väga kiiresti tõusta ning väikese viivitusega ei pruugi automaatne väljalülitusfunktsioon kohe käivituda, mis võib potti-panni või pliiti kahjustada. Sellisel juhul ei tohi midagi puudutada, vaid tuleb oodata, kuni kõik komponendid on maha jahtunud.

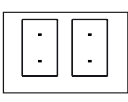
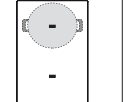

Veateate kuvamise korral võtta ühendust teeninduskeskusega.

## Poti/panni vähim läbimõõt eri keedualadele

Et pliit töötaks õigesti, kasutage sobiva miinimumläbimõõduga potte (vt tabelit allpool).

Kasutage alati küpsetusala, mis sobib kõige paremini poti miinimumläbimõõduga.

Pange pott kohale, veendudes, et see oleks kasutatava küpsetusala keskel. Soovitatav on mitte kasutada potte, mis ulatuvad üle kasutatava küpsetusala serva.

		
ø min. 	120 mm	200 mm

## POTTIDE/PANNIDE ADAPTER EI SOBI INDUKTSIOONILE

Selle lisaseadme kasutamine võimaldab kasutada potte ja panne, mis ei sobi induktioon pliidiplaadile. Oluline on meeles pidada, et selle kasutamine mõjutab tõhusust ning seega ka toidu soojendamiseks kuluvat aega. Selle kasutamist tuleks piirata, kuna selle pinnatemperatuurid sõltuvad märkimisväärselt kasutatavast potist/pannist ning valmistatava toidu tüübist. Kasutades potti või panni, mille diameeter on väiksem kui adapteri ketas, võib see põhjustada kuumuse, mida ei edastata potile või pannile, akumulereerimise ning see võib nii ketta kui pliidiplaadi mustaks muuta. Reguleerige adapteri diameeter vastavalt oma pottidele/pannidele ja pliidiplaadile.

# ESIMEST KORDA KASUTAMINE

## VÕIMSUSE REGULEERIMINE

Vaikimisi on pliit maksimaalsel võimaliku võimsustasemel. Reguleerige seadet oma koduse elektrisüsteemi piiranguid arvestades, nagu on kirjeldatud järgmises jaotises.

NB: Olenevalt pliidile valitud võimsusest võivad osad küpsetussooni võimsustasemed ja funktsioonid (nt keetmine või kiire ülessoojendus) olla automaatselt piiratud, et vältida valitud piirangu ületamist.

### Pliidi võimsuse määramiseks:


Kui olete seadme vooluvõrku ühendanud, saate 60 sekundi jooksul määrata võimsustaseme.

Vajutage parempoolse taimereri "+" nuppu vähemalt 5 sekundi. Ekraanil kuvatakse sümbol "PL".

Kinnitamiseks vajutage nuppu .

Soovitud võimsuse valimiseks kasutage nuppe "+" ja "-".

Valida saab järgmiste võimsustasemetete seast: 2,5 kW – 4,0 kW – 6,0 kW – 7,2 kW.

Vajutage kinnituseks nuppu .

Valitud võimsustase jääb mälu alles ka elektrikatkestuse korral.

Võimsustaseme muutmiseks ühendage pliit elektrivõrgust vähemalt 60 sekundiks välja, lülitage tagasi sisse ning korra kee eespool kirjeldatud etappe.

Seadistamise tõrgete esinemisel kuvatakse sümbol "EE" a kostub helisignaali ja kuulete piiksu. Sellisel juhul korra kee toimingut.

Kui probleem püsib, võtke ühendust teenindusega.

## HELISIGNAAL SEES/VÄLJAS

Helisignaali sisse ja välja lülitamiseks:

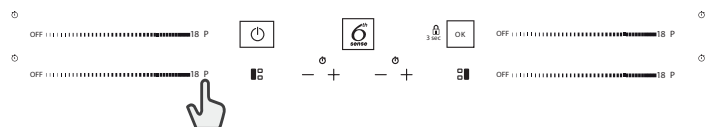
- Ühendage pliidiplaat vooluvõrguga;
- Oodake sisselülitussekvents;
- Vajutage 5 sekundi esimese keritava klaviatuuri "P" nuppu, mis asub ülaosas vasakul.

Seadistatud alarmid jäävad aktiivseks.

## DEMO REŽIIM (ülessoojendus inaktiveeritud, vt jaotist "Veaotsing")

Demorežiimi sisse ja välja lülitamiseks:

- Ühendage pliidiplaat vooluvõrguga;
- Oodake sisselülitussekvents;
- Vajutage esimese minuti jooksul 5 sekundi kiirsoojenduse nuppu "P", mis asub vasaku klaviatuuri allosas (nagu all on näidatud);
- Ekraanil kuvatakse "DE".









## SOOJASHOID

See funktsioon võimaldab hoida toitu ideaalsel temperatuuril, tavaliselt pärast toidu valmistamist või vedelike väga aeglasel redutseerimisel. Ideaalne toidu serveerimiseks täpselt õigel temperatuuril.



## TASASEL TULEL KEETMINE

See funktsioon on ideaalne tasaseks küpsetamiseks, mis võimaldab toitu valmistada pikemat aega ilma põhjakõrbemise ohuta. Ideaalne kauavalmivate kastmega roogade jaoks (riis, kastmed, praeliha).



## KEETMINE

Selle funktsiooni abil saate vee keema lasta ja hoida seda keevana väiksema energiakuluga. Pannile tuleks panna ligikaudu 2 liitrit vett (eelistatavalt toatemperatuuril). Vee keemisel tuleb kindlasti silm peal hoida ning kontrollida regulaarselt, kas potis on piisavalt vett. Kui potid on suured ja veekogus on suurem kui 2 liitrit, soovitame keemisaja optimeerimiseks kasutada kaant.

## MÄRGUTULED



## JÄÄKKUUMUS

Kui näidikul kuvatakse "H", tähendab see, et küpsetusala on kuum. Indikaator süttib isegi siis, kui ala ei ole aktiveeritud, kuid seda on soojendanud kõrval olevad küpsetusalad või sellele on pandud kuum pott. Kui küpsetusala on jahtunud, kaob kuva "H".



## NÕU VALESTI PAIGUTATUD VÕI PUUDU

See sümbol kuvatakse, kui nõu ei sobi induktioonpliidil kasutamiseks, on valesti paigutatud või kui selle suurus ei vasta valitud keedualale. Kui 30 sekundi jooksul potti ei tuvastata, lülitub pliidiplaat välja.

## KÜPSETUSTABEL

Küpsetustabelis on toodud näited iga võimsustaseme küpsetustüübi kohta. Tegelik võimsustaseme võimsus on erinev küpsetustsooni mõõtmetest.

VÕIMSUSTASE		VALMISTAMISVIIS	TASEME KASUTAMINE (tähistab toiduvalmistamise kogemust ja harjumusi)
<b>Maksimaalne võimsus</b>	<b>P</b>	Kiire soojendamise/Booster	Ideaalne toidu temperatuuri kiireks tõstmiseks, et (vesi) kiiresti keema läheks või et küpsetusvedelikke kiiresti kuumutada.
	14 – 18	Praadimine – keetmine	Ideaalne pruunistamiseks, küpsetamise alustamiseks, sügavkülmutatud toodete praadimiseks, vedelike kiireks kuumutamiseks.
		Pruunistamine – aeglane praadimine – keemaajamine – grillimine	Ideaalne vähese rasvaga praadimiseks, keemise hoidmiseks, küpsetamiseks ja grillimiseks.
	10 – 14	Pruunistamine – keetmine – hautamine – aeglane praadimine – grillimine	Ideaalne vähese rasvaga praadimiseks, keemise hoidmiseks, küpsetamiseks ja grillimiseks või tarvikute eelkuumutamiseks.
		Pruunistamine, hautamine – vähese rasvaga praadimine – grillimine – küpsetamine kreemja konsistentsi saavutamiseks	Ideaalne hautamiseks, tasaseks keetmiseks, küpsetamiseks ja grillimiseks (pikemaajaliselt).
	5 – 9	Küpsetamine – tasane keetmine – paksendamise – kreemja konsistentsi saavutamiseks	Ideaalne aeglaselt toidu retseptide jaoks (riis, kastmed, praeliha, kala), küpsetamiseks koos vedelikega (nt vesi, vein, puljong, piim), pastatootudele koorekastme valmistamiseks.
			Ideaalne aeglaselt toidu retseptide jaoks (väiksemad kogused kui 1 liiter: riis, kastmed, praeliha, kala), küpsetamiseks koos vedelikega (nt vesi, vein, puljong, piim).
1 – 4	Sulatamine – ülessulatamine	Ideaalne või sulatamiseks, šokolaadi aeglaselt sulatamiseks, väiksemate koguste ülessulatamiseks.	
	Toidu sooja hoidmiseks – risotole koorekastme valmistamiseks	Ideaalne värskest valminud toidu hoidmiseks või toidu soojalt serveerimiseks ning risotole koorekastme valmistamiseks	
<b>Nullvõimsus</b>	<b>OFF</b>	–	Pliit ooterežiimis või väljas (võimalik küpsetamisjärgne jääkkuumus, kuvatakse "H").



## HOOLDAMINE JA PUHASTAMINE



### HOIATUS!

- Ärge kasutage aurupuhastusseadmeid.
- Veenduge enne puhastamist, et keedualad on välja lülitatud ja jääkkuumuse näidik ("H") ei ole kuvatud.

### Tähtis:

- Ärge kasutage abrasiivseid švamme ega küürimispatju, kuna need võivad klaasi kahjustada.
- Puhastage pliidiplaat pärast iga kasutamist (kui pliidiplaat on jahe), et eemaldada kõik toidujäägid ja -plekid.
- Kui pind ei ole piisavalt puhas, võib see vähendada juhtpaneeli nuppude tundlikkust.
- Kasutage kaabitsat ainult siis, kui jäägid on pliidi külge kinni jäänud. Klaasi kriimustamise vältimiseks järgige kaabitsatootja juhiseid.
- Suhkur ja kõrge suhkrusisaldusega tooted kahjustavad pliidiplaati ning need tuleb kohe eemaldada.
- Sool, suhkur ja liiv võivad kriimustada klaaspinda.
- Kasutage pehmet lappi, imavat köögipaberit või spetsiaalset pliidiplaadi puhastajat (järgige tootja juhiseid).
- Keedualale vedeliku sattumisel võivad keedunõud liikuma või vibreerima hakata.
- Pärast plaadipliidi puhastamist kuivatage see põhjalikult.

Kui klaasil on iXelium™-i logo, siis tähendab see, et pliidiplaat on töödeldud iXelium™-tehnoloogiaga: see on Whirpooli eksklusiivne viimistlus, mis tagab täiusliku puhastamise ning hoiab pliidi kauem säravana.


### iXelium™-pliitide puhastamisel järgige neid soovitusi:

- Kasutage pehmet lappi (parim on mikrokiud) koos vee või tavalise klaasipuhastusvahendiga.
- Parima tulemuse saavutamiseks jätke niiske lapp mõneks minutiks klaasist plaadi pinnale.

## RIKKEOTSING

- Kontrollige, et voolutoide ei oleks välja lülitatud.
- Kui pliidiplaati ei ole pärast kasutamist võimalik välja lülitada, lahutage seade vooluvõrgust.
- Kui pliidiplaadi sisselülitamisel kuvatakse näidikul tähtarkoodid, siis vaadake järgmises tabelis olevaid juhiseid.

Pange tähele! Vee olemasolu, pottidest pliidile sattunud vedelik või nupule toetuvad esemed võivad juhtpaneeli luku juhuslikult kas sisse või välja lülitada.

KUVATUD KOOD	KIRJELDUS	VÕIMALIKUD PÕHJUSED	LAHENDUS
F0E1	Tuvastatud on kööginõu, mis ei sobi valitud toiminguks.	Kööginõu ei ole korralikult küpsetustsooni paigutatud või pole see ühe või mitme küpsetustsooni jaoks sobiv.	Vajutage kaks korda toitenuppu, et kood F0E1 eemaldada ja taastada küpsetustsooni funktsionaalsus. Seejärel proovige kasutada kööginõud muu küpsetustsooniga või kasutage muud kööginõud.
F0E7	Toitejuhtme vale ühendus.	Elektriühendus ei ole loodud täpselt nii, nagu on kirjeldatud jaotises "ELEKTRIÜHENDUS".	Kohandage elektriühendust jaotises "ELEKTRIÜHENDUS" toodud kirjelduse järgi.
F0EA	Juhtpaneel lülitub liiga kõrge temperatuuri tõttu välja.	Elektrooniliste osade sisetemperatuur on liiga kõrge.	Lasta pliidiplaadil maha jahtuda, enne kui seda uuesti kasutada asuda.
F0E9	Kui temperatuur on liiga kõrge, lülitub kuumutusala välja.	Elektrooniliste osade sisetemperatuur on liiga kõrge.	Oodake, kuni kuumutusala on jahtunud, enne kui seda uuesti kasutate.
F0E2, F0E4, F0E6, F0E8, F0EC, F1E1, F2E1, F6E1, F6E3, F7E5, F7E6	Tõmmake pistik seinakontaktist välja. Oodake natuke ja siis ühendada seade uuesti elektrivõrku. Probleemi püsimisel võtta ühendust teeninduskeskusega ja teatada näidikul kuvatav veakood.		
dE [kui pliidiplaat ei tööta]	Pliidiplaat ei lülitu soojendamiseks sisse. Funktsioonid ei aktiveeru.	DEMORŽIIM on sisse lülitatud.	Järgige olevaid juhiseid "DEMORŽIIM" peatükis.
Nt 	Pliit ei lase erifunktsiooni aktiveerida.	Võimsusregulaator piirab võimsustasemeid lähtuvalt pliidile seatud maksimaalsest väärtusest.	Vt "Võimsuse reguleerimine".
Nt  [Võimsustase nõutust madalam]	Pliit määrab automaatselt minimaalse võimsustaseme, et küpsetustsooni kasutamine oleks võimalik.	Võimsusregulaator piirab võimsustasemeid lähtuvalt pliidile seatud maksimaalsest väärtusest.	Vt "Võimsuse reguleerimine".

## TÖÖTAMISEL TEKKIVAD HÄÄLED

Pliidiplaadid võivad tavapärasel töötamisel müra tekitada. Poti tuvastamise etapis teeb pliidiplaat klõpsuva heli, toiduvalmistamise ajal võib aga kuulda kahisevat või krõbisevat heli. Kahinad ja krõbinad pärinevad pottidest ning seda tekitavad pottide teatud omadused (näiteks kui põhi on valmistatud mitmest materjalikihist või on ebatavaline).

Müra võib erineda olenevalt tarvikutest ja nendes oleva toidu kogusest ning see ei tähenda viga.

## MÜÜGIJÄRGNE TEENINDUS

Parema tugiteenuse saamiseks registreerige oma seade aadressil [www.whirlpool.eu/register](http://www.whirlpool.eu/register).

### ENNE MÜÜGIJÄRGSESSE TEENINDUSSE HELISTAMIST:

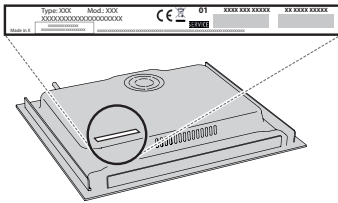
1. Proovige probleemi ise **VEAOTSINGU JUHENDIS** olevate näpunäidete abil lahendada.
2. Lülitage seade välja ja uuesti sisse, et näha, kas probleem on kõrvaldatud.

### KUI VIGA JÄÄB PÜSIMA KA PÄRAST ÜLALKIRJELDATUD KONTROLLIMISI, VÕTKE ÜHENDUST LÄHIMA TEENINDUSEGA.

Abi saamiseks helistage garantiijuhendis toodud numbril või järgige juhiseid veebilehelt [www.whirlpool.eu](http://www.whirlpool.eu).

Kui võtate ühendust meie klientidele mõeldud müügijärgse teenindusega, olge valmis esitama järgmisi andmeid:

- tõrke lühike kirjeldus;
- seadme tüüp ja täpne mudel;



- seerianumber (number, mis järgneb seadme all oleval andmesildil tähisele SN). Seerianumber on toodud ka dokumentatsioonis;



Mod. XXX XXX

Ind.C. XXXX XXXX XXXX

Prod.N. 86999XXXXXXX S.N. XXXX XXXX XXXX

- teie täielik aadress;
- teie telefoninumber

Kui seadet on vaja ükskõik millisel viisil remontida, pöörduge volitatud teenindusse (see garanteerib originaalvaruosade kasutamise ja kvaliteetse remondi).

Süvispaigalduse korral pöörduge garantiiremonditeeninduse poole ja küsige koostekruvide komplekti 4801 211 00112.

Kui seadet ei paigaldata integreeritud ahju kohale, võite helistada järelmüügiteenindusse, et osta eralduskomplekt C00628720 (pliidiplaat suurusega 60 või 65 cm) või C00628721 (pliidiplaat suurusega 77 cm).

Kui te ei soovi eralduskomplekti osta, paigaldage kindlasti eraldaja, järgides paigaldusjuhnoore.