

AKR 3290/IX

12NC: 857832920710

EAN-code: 8003437934254

Whirlpool

SENSING THE DIFFERENCE



Whirlpool gaskookplaat: 5 gasbranders - AKR 3290/IX

Kenmerken van deze Whirlpool gaskookplaat: gietijzeren adapter voor koken in een wok.

Vermogen 3,5 kW

5 kW brander. Geniet nu nog sneller van heerlijke gerechten. Bak uw vlees tot in perfectie, kook water snel en geniet van heerlijke wokgerechten met de zeer krachtige brander van 3,5 kW.

5 krachtige gasbranders

Krachtig koken. Deze Whirlpool kookplaat beschikt over 5 krachtige branders voor een gelijkmatige en efficiënte warmteverdeling om nog sneller te kunnen koken, bakken of stomen.

Eenvoudige installatie

Installeer de kookplaat van 75 cm in een standaard nis van 60 cm voor maximale flexibiliteit in uw keuken.

Wokken

Deze kookplaat heeft een speciale wokbrander, perfect voor wokgerechten en het snel en effectief verwarmen van gerechten.

Koken in een mum van tijd

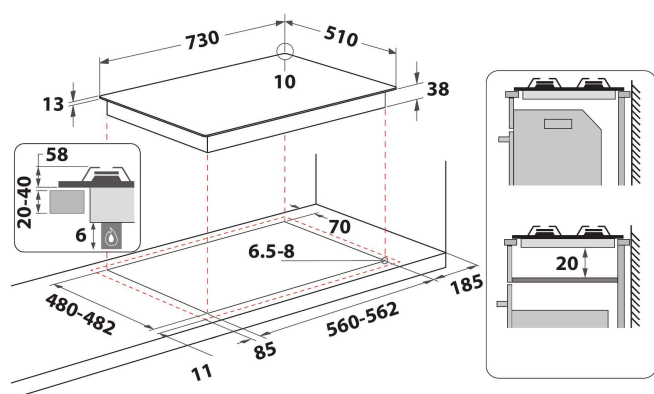
Water kookt snel dankzij de 6TH SENSE technologie, die 30% tijd- en energiezuiniger is bij het koken van 2 liter water.* (* Op basis van interne tests waarbij het koken van 2 liter water met inductie werd vergeleken met gas en radiant.)

Inox

Voor een stijlvolle, moderne uitstraling in uw keuken.

Bedieningsknoppen aan de voorzijde

Het bedieningspaneel bevindt zich aan de voorzijde van de kookplaat.



- Gietijzeren pandragers
- Electromagnetisch veiligheidsinstelling voor elke brander
- Wokadapter
- Geveerd zilver knoppen
- 3 Rectangular (retail design) Gietijzer roosters
- Aan voorzijdebedieningselementen
- 75 cm kookplaat
- Mechanische bediening
- Ontstekingstype: Knop
- 5 Branders
- 5 branders: 1 Krachtige brander 3500 W brander, 1 Auxiliair 1000 W brander, 1 Rapid 3000 W brander, 1 Semirapid 1750 W brander, en 1 Semirapid 1750 W brander.
- Inclusief netsnoer
- Nismaat hxbxd: 50x562x480 mm
- Spanning:230 V

AKR 3290/IX

12NC: 857832920710

EAN-code: 8003437934254

Whirlpool

SENSING THE DIFFERENCE

BELANGRIJKSTE KENMERKEN

Productgroep	Kookplaat
Uitvoering	Inbouw
Type besturing	Mechanisch
Type bedienings- en signaleringselementen	n.v.t
Aantal gasbranders	5
Aantal elektrische kookzones	0
Aantal elektrische platen	0
Aantal stralingszones	0
Aantal halogeenzones	0
Aantal inductiezones	0
Aantal elektrische warmhoudzones	0
Positie bedieningspaneel	Aan voorzijde
Materiaal basisoppervlak	Roestvrij staal
Belangrijkste kleur van het product	Roestvrij staal
Aansluitwaarde (W)	0
Waarde gasaansluiting	11000
Gastype	G20
Stroom	0,6
Spanning	230
Frequentie	50
Lengte elektriciteits snoer	85
Type stekker	Schuko
Gasaansluiting	Conisch
Breedte van het product	730
Hoogte van het product	51
Diepte van het product	510
Minimale nishoogte	20
Minimale nisbreedte	560
Nisdiepte	480
Nettogewicht	14.7
Automatische programma's	Nee

TECHNISCHE KENMERKEN

Aan/uit-indicator	Nee
Indicator kookzone aan	0
Type vermogensregeling	Temperatuur-geregeld
Type afdekplaat	Zonder
Indicator restwarmte	Zonder
Hoofdschakelaar	Nee
Veiligheidssysteem	ja
Timer	Nee

VERBRUIKSWAARDEN

Energietype	Gas
-------------	-----