

## POMEMBNA VARNOSTNA NAVODILA

Ta navodila so na voljo tudi na spletni strani: [www.whirlpool.eu](http://www.whirlpool.eu)

### VAŠA VARNOST IN VARNOST DRUGIH OSEB STA IZREDNO POMEMBNI

V navodilih za uporabo in na napravi so pomembna varnostna sporočila, ki jih mora uporabnik prebrati in vselej upoštevati.

To je simbol za varnostno opozorilo, ki se nanaša na varnost ter opozarja uporabnike na potencialno nevarnost za uporabnike in druge osebe.

Vsa varnostna sporočila bodo sledila simbolu za varnostno opozorilo ali enemu od izrazov:

#### NEVARNOST

Označuje nevarno situacijo, ki bo povzročila težko poškodbo, če se ji ne izognete.

#### OPOZORILO

Označuje nevarno situacijo, ki lahko povzroči težko poškodbo, če se ji ne izognete.

Vsa varnostna sporočila vam bodo sporočala, kaj je potencialna nevarnost, kako zmanjšati nevarnost poškodb in kaj se zgodi, če navodil ne upoštevate.

- Pred izvajanjem namestitvenih del odklopite napravo iz omrežne napetosti.
- Namestitev in vzdrževalna dela mora izvesti strokovno usposobljena oseba v skladu z navodili proizvajalca in veljavnimi varnostnimi predpisi. Nobenega dela naprave ne popravljajte ali zamenjajte, razen če je to posebej navedeno v navodilih za uporabo.

#### OPOZORILO

Če informacij v tem priročniku ne upoštevate dosledno, lahko pride do požara ali eksplozije, ki lahko povzroči gmotno škodo ali telesne poškodbe.

- V bližini te naprave ne uporabljajte bencina ali drugih vnetljivih hlapov ali tekočin.

#### Če zavohate plin:

- Naprave ne poskušajte prižgati.
- Ne dotikajte se električnih stikal.
- Ne uporabljajte telefona v zgradbi.
- Takoj pokličite svojega dobavitelja plina s sosedovega telefona. Sledite navodilom dobavitelja plina.
- Če ne morete priti v stik z dobaviteljem plina, se obrnite na gasilce.
- Namestitev in servis mora izvajati usposobljen inštalater, servisno podjetje ali dobavitelj plina.
- Napravo uporabljajte samo v dobro prezračenih prostorih.

#### Električni in plinski priključki morajo biti skladni z lokalnimi predpisi.

- Ko je kuhališče nameščeno, morate zagotoviti večpolni prekinjevalnik krogotoka z razdaljo med kontakti vsaj 3 mm, ki omogoča popoln odklop.
- Zakon predpisuje obvezno ozemljitev naprave.
- Napajalni kabel mora biti dovolj dolg, da se naprava lahko priključi v omrežno vtičnico, ko je nameščena na svoje mesto.
- Za priklop plina uporabljajte samo upogibno ali togo kovinsko cev.
- Če morate napajalni kabel zamenjati, ga morate zamenjati izključno z napajalnim kablom, ki ima identične karakteristike kot tisti, ki ga je priložil proizvajalec (tip H05V2V2-F 90 °C ali H05RR-F). To mora izvesti usposobljen električar.
- Proizvajalec ne more biti odgovoren za poškodbe ljudi ali živali ali za gmotno škodo, ki nastane, če ne upoštevate teh zahtev.
- Ne uporabljajte podaljška ali razdelilne vtičnice.
- Omrežnega vtiča ne izvlecite iz vtičnice s potegom za kabel.
- Po namestitvi naprave električni sestavni deli ne smejo biti dostopni za uporabnika.
- Naprave se ne dotikajte z vlažnimi deli telesa ter je ne uporabljajte, ko ste bos.
- To kuhališče (razred 3) je zasnovano izključno za gospodinjstva in za kuhanje hrane. Te naprave ne uporabljajte kot grelnik za segrevanje prostora. Če to storite, lahko pride do zastrupitve z ogljikovim monoksidom in pregrevanja gorilnika. Proizvajalec zavrača vsakršno odgovornost v primeru nepravilne uporabe ali napačne nastavitve upravljalnih elementov.
- Ta naprava ni namenjena, da bi jo uporabljali ljudje (vključno z otroki), ki imajo zmanjšane fizične, zaznavalne ali umske sposobnosti ali pa nimajo izkušenj ali znanja za uporabo naprave, če jih pri tem ne nadzoruje ali prej podučijo odgovorni za njihovo varnost.
- Otroci se ne smejo zadrževati v bližini naprave. Zagotovite ustrezen nadzor otrok in preprečite, da bi se igrali z napravo.
- Uporaba naprave na plin v prostoru proizvaja vlago in toploto. Poskrbite, da je prostor dobro prezračen, ali pa namestite napo z izstopnim jaškom.

- Pri daljši uporabi bo morda potrebna dodatna ventilacija (odprete okno ali povečate moč nape).
- Po uporabi poskrbite, da so gumbi v položaju za izklop, in zaprite glavni dovodni ventil ali ventil na plinski jeklenki.
- Pregreta olja in maščobe se lahko hitro vnamejo. Vedno bodite pozorni, ko kuhate mastno hrano, olje ali alkohol (npr. rum, konjak ali vino).
- Embalažni material hranite izven dosega otrok.
- Pred čiščenjem ali vzdrževanjem počakajte, da se kuhališče ohladi.
- Ta navodila veljajo samo za tiste države, katerih simbol je prikazan na tipski ploščici (pod kuhlalno površino).
- Ta izdelek ni namenjen nameščanju ali uporabi na prostem.

**POZOR:** V primeru zloma stekla kuhališča:

- takoj izklopite vse gorilnike in grelce ter napravo izključite iz električnega napajanja.
- ne dotikajte se površine naprave,
- naprave ne uporabljajte.

## SHRANITE TA NAVODILA

## NAMESTITEV

Ko kuhališče odstranite iz embalaže, preverite, da med transportom ni bilo poškodovano. V primeru težav se obrnite na prodajalca ali na najbližji servisni center.

## TEHNIČNE INFORMACIJE ZA INŠTALATERJA

- Za delo, pripravo in nameščanje uporabite zaščitne rokavice.
- Ta izdelek lahko vdetele v delovno površino debeline od 20 do 60 mm.
- Če pod kuhališčem ni pečice, vstavite ločevalno ploščo, katere površina je vsaj enaka odprtini v delovni površini. Ta plošča mora biti postavljena največ 150 mm pod zgornjo površino delovne površine, a ne manj kot 20 mm od dna kuhališča. Če nameravate pod kuhališče vgraditi pečico, mora ta biti opremljena s hladilnim sistemom. Če pod kuhališče namestite pečico druge znamke, proizvajalec ne prevzema odgovornosti.
- Pred namestitvijo preverite naslednje:
  - lokalni dovod plina (vrsta in tlak) je združljiv z nastavitvami kuhališča (glejte tipsko ploščico in preglednico injektorja);
  - zunanje površine povišstva in naprav v bližini kuhalnika so odporne na vročino po lokalnih predpisih;
  - naprava ni povezana z napo. Nameščena mora biti skladno z veljavnimi predpisi za namestitev. Bodite posebej pozorni na ustrezne zahteve glede ventilacije;
  - produkti zgorevanja se izpuščajo na prosto z namenskimi napami ali stenski/okenski električnimi ventilatorji.

## PLINSKI PRIKLJUČEK

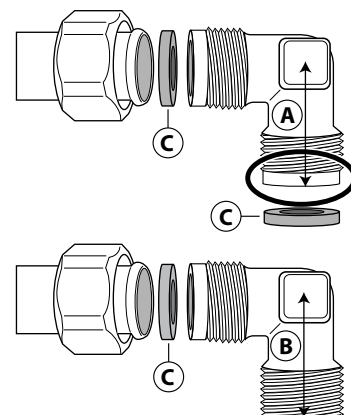
#### OPOZORILO

To delo mora izvesti usposobljen tehnik.

- Sistem za dovod plina mora biti skladen z lokalnimi predpisi.
- Specifične lokalne predpise za nekatere države lahko najdete v odstavku »Navedba lokalnih predpisov«. Če niso podane informacije za vašo državo, se obrnite na inštalaterja.
- Priključitev kuhališča na plinovodno omrežje ali plinsko jeklenko mora biti izvedena s togo bakreno ali jekleno cevjo z nastavki, ki ustrezajo lokalnim predpisom, ali z gibko cevjo iz nerjavnega jekla z neprekinjeno površino, ki je skladna z lokalnimi predpisi. Največja dolžina cevi je 2 linearna metra.
- Priključite koleno (A)\* ali (B)\*, ki je priloženo kuhališču, na glavno dovodno cev kuhališča in namestite priloženo podložko (C) skladno z EN 549.
- \* Za Francijo uporabite koleno (A), za vse druge lokacije pa (B).

**POMEMBNO:** Če uporabljate gibko cev iz nerjavnega jekla, mora biti nameščena tako, da se ne dotika premičnih delov povišstva. Speljana mora biti skozi območje, kjer ni ovir in kjer jo je mogoče pregledati po celotni dolžini.

- Po priklopu na dovod plina preverite morebitno puščanje z milnico. Prižgite gorilnike in obrnite gumbe z največjega plamena na najmanjši plamen , da preverite stabilnost plamena.



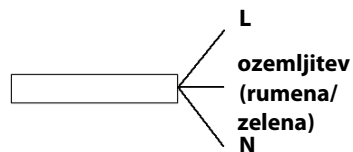
## PRIKLJUČITEV NA ELEKTRIČNO OMREŽJE

**! OPOZORILO**

To delo mora izvesti usposobljen tehnik.

**! OPOZORILO**

- Električni priključki morajo biti skladni z lokalnimi predpisi.
- Ta naprava mora biti ozemljena po zakonu.
- Ne uporabljajte podaljška.



**POMEMBNO:** Podatki o napetosti in porabi moči so navedeni na tipski ploščici.

### SESTAVLJANJE

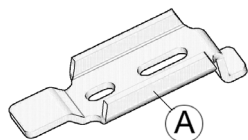
Ko očistite površino obsega, na kuhalno ploščo namestite priloženo tesnilo, kot je prikazano na sliki.



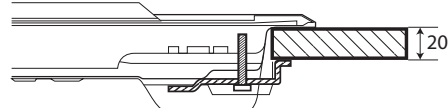
Postavite kuhališče v odprtino na delovni površini, ki je bila izrezana po dimenzijah v navodilih.

**OPOMBA:** Napajalni kabel mora biti dovolj dolg, da ga lahko izvlečete v smeri navzgor.

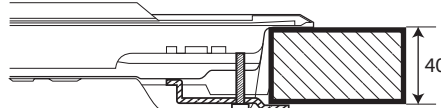
Za pritrditev gorilnika uporabite priložene nosilce (A). Namestite nosilce v ustrezne izvrtine, prikazane s puščico, in jih privijte z vijaki glede na debelino delovne površine (glejte naslednje slike).



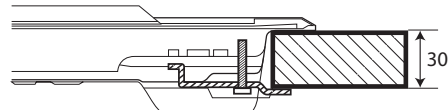
20-mm površina



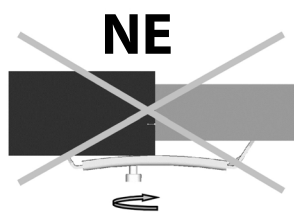
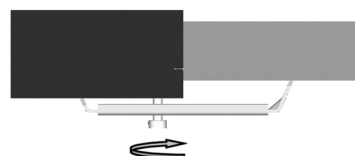
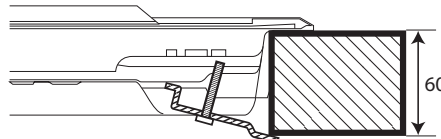
40-mm površina



30-mm površina



60-mm površina



## NASTAVITEV ZA RAZLIČNE VRSTE PLINA

**! OPOZORILO**

To delo mora izvesti usposobljen tehnik.

Če bo ta naprava delovala z drugačno vrsto plina, kot je navedena na tipski ploščici in informativni nalepki na vrhu kuhališča, zamenjajte injektorje.

Odstranite informativno nalepko in jo shranite v knjižico z navodili.

**Uporabljajte tlačne regulatorje, ki so primerni za tlak plina, naveden v navodilih.**

- Injektor za plin mora zamenjati servisna služba ali kvalificiran tehnik.
- Injektor, ki ni priložen napravi, morate naročiti pri servisni službi.
- Nastavite minimalno nastavitve ventilov.

**OPOMBA:** Če uporabljate utekočinjeni naftni plin (G30/G31), mora biti vijak za minimalno nastavitve plina zategnjen, kolikor je mogoče.

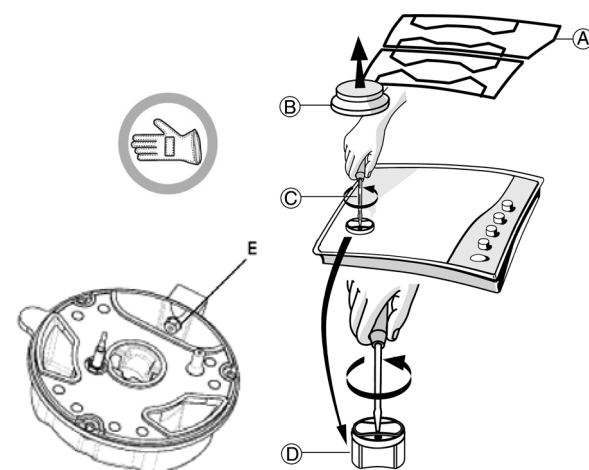
**POMEMBNO:** Če gumbe gorilnika stežka obračate, se obrnite na servisno službo za zamenjavo ventila gorilnika, če se ugotovi, da je okvarjen.

**POMEMBNO:** Če uporabljate plinsko jeklenko, morate jeklenko ali vsebnik pravilno obrniti (navpično).

## ZAMENJAVA INJEKTORJEV (glejte preglednico injektorjev v navodilih)

- Odstranite mreže (A).
- Odstranite gorilnike (B).
- Z nasadnim ključem ustrezne velikosti odvijte injektor (C), ki ga boste zamenjali.
- Zamenjajte ga z injektorjem, ki je primeren za novo vrsto plina.
- Znova sestavite injektor v (D).
- Če imate gorilnik z več obroči, za zamenjavo injektorja uporabite stranski ključ (E).

Preden namestite kuhališče, morate pritrditi ploščico za umerjanje plina, ki je priložena injektorjem, tako da pokriva obstoječe informacije glede umerjanja plina.



## NASTAVLJANJE MINIMALNE NASTAVITVE PLINA

Da zagotovite, da je minimalna nastavitve pravilno nastavljena, odstranite gumb in storite naslednje:

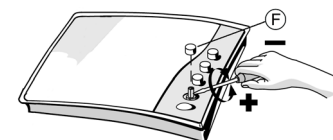
- privijte vijak, da zmanjšate višino plamena (-);
- popustite vijak, da zvišate višino plamena (+).

Nastavitve morate izvesti, ko je ventil na položaju za minimalni dovod plina (majhen plamen)  $\uparrow$ .

- Primarnega dovoda zraka gorilnikov ni treba nastavljati.

- Nato prižgite gorilnike in obrnite gumbe z največjega plamena  $\uparrow$  na najmanjši plamen  $\uparrow$ , da preverite stabilnost plamena.

Po zaključku nastavitve jih znova zatesnite s tesnilnim voskom ali ustreznim materialom.



## SKLICI NA LOKALNE PREDPISE

**SI**

Poskrbite, da namestitev in priključke plina izvaja kvalificiran tehnik po navodilih proizvajalca in skladno s trenutnimi lokalnimi varnostnimi predpisi.

## SERVISNA SLUŽBA

Pred klicem servisnega centra morate imeti pripravljene naslednje podatke:

- vrsto okvare ali težave;
- natančen model (naveden na nalepki, prilepljeni na navodila/garancijski list);
- servisno številko za besedo SERVICE na tipski ploščici pod kuhališčem in na nalepki na navodilih/garancijskem listu;
- svoj naslov in telefonsko številko.

Če potrebujete popravila, se obrnite na pooblaščen servis, naveden v garancijskem listu.

**SERVICE** 0000 000 00000



## NAVODILA ZA ODPRAVLJANJE NAPAK

Če gorilnik ne deluje pravilno, preverite navodila za odpravljanje napak, preden kličete servis.

### 1. Gorilnik se ne prižge ali pa plamen ni enakomeren.

Preverite, da:

- Dovod plina ali elektrike ni izklopljen, ventil za dovod plina je odprt.
- Jeklenka s plinom (utekočinjeni plin) ni prazna.
- Odprtine gorilnika niso zamašene.
- Del z vtičem ni umazan.
- Vsi deli gorilnika so pravilno postavljeni.
- V bližini kuhališča ni prepaha.

### 2. Gorilnik ne ostane prižgan.

Preverite, da:

- Ko prižigate gorilnik, je bil gumb pritisnjen dovolj časa, da se je aktivirala zaščitna naprava.
- Odprtine gorilnika v bližini termočlena niso zamašene.
- Konec varnostne naprave ni umazan.
- Minimalna nastavitvev plina je pravilna (glejte ustrezno poglavje).

### 3. Posode niso stabilne.

Preverite, da:

- Dno posode je popolnoma ravno.
- Posoda je na sredini gorilnika.
- Rešetke niso bile zamenjane ali nepravilno postavljene.

Če tudi po zgoraj navedenih ukrepih ne odpravite napake, pokličite najbližjo servisno službo.

## ČIŠČENJE POVRŠINE GORILNIKA

**! OPOZORILO** Pred servisnimi deli izklopite napajalno napetost.

- Emajlirane in steklene dele čistite s toplo vodo in nevtralnno raztopino.
- Površine iz nerjavnega jekla lahko dobijo madeže zaradi vode, ki vsebuje kalcij, ali agresivnih detergentov, če so predolgo v stiku. Razlito hrano (voda, omake, kava itd.) takoj obrišite, preden se zasuši.
- Očistite s toplo vodo in nevtralnim detergentom, nato pa posušite z mehko krpo ali jelenovo kožo. Prižgano umazanijo odstranite z namenskimi čistili za površine iz nerjavnega jekla.
- **OPOMBA:** Nerjavno jeklo čistite samo z mehko krpo ali gobico.
- Ne uporabljajte abrazivnih ali korozivnih izdelkov, čistil na osnovi klora ali žičnatih gobic.
- Ne uporabljajte parnih čistilnikov.
- Ne uporabljajte vnetljivih izdelkov.
- Na kuhališču ne puščajte kislih ali alkalnih snovi, kot so kis, gorčica, sol, sladkor ali limonov sok.

## ČIŠČENJE DELOV KUHALIŠČA


- Steklene in emajlirane dele čistite samo z mehko krpo ali gobico.
- Mreže, pokrovčke gorilnikov in gorilnike lahko za čiščenje odstranite.
- Očistite jih ročno s toplo vodo in neabrazivnim detergentom, pri čemer odstranite ostanke hrane in preverite, da odprtine gorilnika niso zamašene.
- Sperite in osušite.
- Znova namestite gorilnike in pokrovčke gorilnika v ustrezna ohišja.
- Ko znova nameščate mreže, pazite, da je območje za odlaganje posode poravnano z gorilnikom.
- Modeli, opremljeni z električnimi vžigalnimi svečkami in varnostno napravo, za delovanje potrebujejo temeljito čiščenje vžigalnega dela. Te predmete preverjajte manj pogosto, po potrebi pa jih obrišite z vlažno krpo. Vso prižgano hrano morate odstraniti z zobotrebceom ali iglo.
- **OPOMBA: Da bi preprečili poškodbe električne vžigalne naprave, je ne uporabljajte, če gorilniki niso v ohišju.**

## IZJAVA O SKLADNOSTI


- To kuhališče je bil zasnovano, zgrajeno in trženo skladno z:
  - varnostnimi zahtevami Direktive o plinskih napravah 2009/142/ES (prej: EGS 90/396);
  - varnostnimi navodili »nizkonapetostne« Direktive 2006/95/ES (ki nadomesti 73/23/CEE in nadaljnja dopolnila);
  - zaščitnimi zahtevami Direktive EGS o »EMZ« 2004/108/ES.
- Naprava izpolnjuje določila o ekološkem oblikovanju Evropske uredbe št. 66/2014 v skladu z evropskim standardom EN 30-2-1.

## VAROVANJE OKOLJA

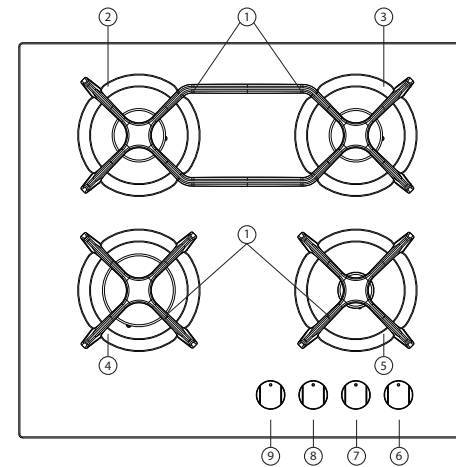
### Odstranjevanje embalažnega materiala

Embalažni material je možno stoddostno reciklirati in je označen z ustreznim simbolom . Zato delov embalaže ne odlagajte v okolje, temveč jih odstranite v skladu s predpisi vašega komunalnega podjetja.

### Odstranjevanje izdelka

- Aparat je označen v skladu z evropsko Direktivo 2012/19/ES o odpadni električni in elektronski opremi (OEEO).
- S pravilnim načinom odstranjevanja izdelka boste pomagali preprečiti morebitne negativne posledice ter vplive na okolje in zdravje ljudi, ki bi se lahko pojavili ob nepravilnem odstranjevanju izdelka.
- Simbol  na izdelku ali v priloženih dokumentih opozarja, da z izdelkom ni dovoljeno ravnati kot z običajnimi gospodinjstskimi odpadki, temveč ga je treba odpeljati na ustrezno zbirno mesto za predelavo električne in elektronske opreme.

## OPIS IZDELKA




1. Mreže za posode, ki jih je mogoče odstraniti


2. Polhitri gorilnik


3. Polhitri gorilnik


4. Hitri gorilnik

5. Dodatni gorilnik

6. Krmilni gumb za pomožni gorilnik 

7. Krmilni gumb za normalni gorilnik 

8. Krmilni gumb za normalni gorilnik 

9. Krmilni gumb za hitri gorilnik 

### Simboli

Zasenčeni krog



Zaprta pipa

Veliki plamen



Največja odprtina/dovod in električni vžig

Majhen plamen



Najmanjša odprtina ali zmanjšani dovod



## UPORABNI NASVETI ZA UPORABO GORILNIKOV

To kuhališče ima gorilnike različnih premerov. Za boljše delovanje gorilnikov upoštevajte naslednja pravila:

- Uporabljajte posode, ki imajo dno enake širine kot gorilniki ali rahlo širše (glejte preglednico desno).
- Uporabljajte samo posode s ploskim dnom.
- Uporabljajte ustrezno količino vode za kuhanje hrane in pustite posodo pokrito.
- Pazite, da posode na rešetkah ne segajo čez rob kuhališča.
- Če uporabljate ponve s konveksnim dnom (vok), uporabite podporno rešetko (ni priložena), postavite pa jo lahko samo na gorilnik z več obroči.

**POMEMBNO: Nepravilna uporaba mrež lahko poškoduje kuhališče: ne postavljajte mrež na glavo in ne vlecite jih po kuhališču.**

**Ne uporabljajte:**

- Rešetk iz litega železa, kamnitih posod in posod iz terakote.
- Difuzorjev toplote, kot je kovinska mrežica, ali drugih vrst.
- Dveh gorilnikov hkrati za eno posodo (npr. kotel za ribe).

Razlita tekočina na vročem kuhališču lahko poškoduje steklo.

## KAKO UPORABLJATI KUHALIŠČE

### ⚠ OPOZORILO

Plamen gorilnika ne sme segati čez rob posode.

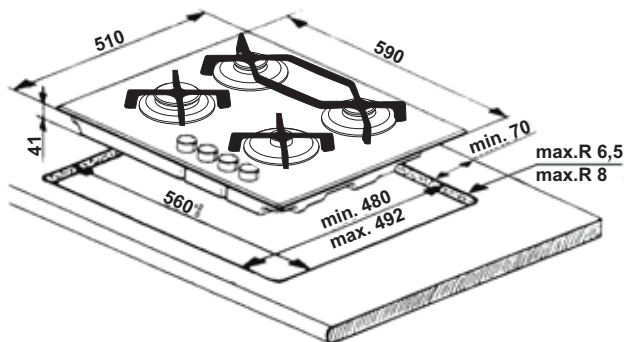
**POMEMBNO: PRI UPORABI KUHALIŠČA LAHKO CELOTNO OBMOČJE KUHALIŠČA POSTANE VROČE.**

- Če želite prižgati en gorilnik, obrnite ustrezni gumb v nasprotni smeri urnega kazalca na maksimalno nastavitev plamena.
- Pritisnite gumb v nadzorno ploščo, da prižgete gorilnik.
- Ko se gorilnik prižge, pridržite gumb še nadaljnjih 5–10 sekund, da zagotovite pravilno delovanje naprave. Varnostna naprava gorilnika zapre dovod plina gorilniku, če se plamen po nesreči ugasne (npr. prepih, prekinitve dovoda plina, prekipevanje).
- **Gumba ne smete držati več kot 15 sekund. Če po tem času gorilnik ne ostane prižgan, počakajte vsaj minuto, preden ga znova poskusite prižgati.**

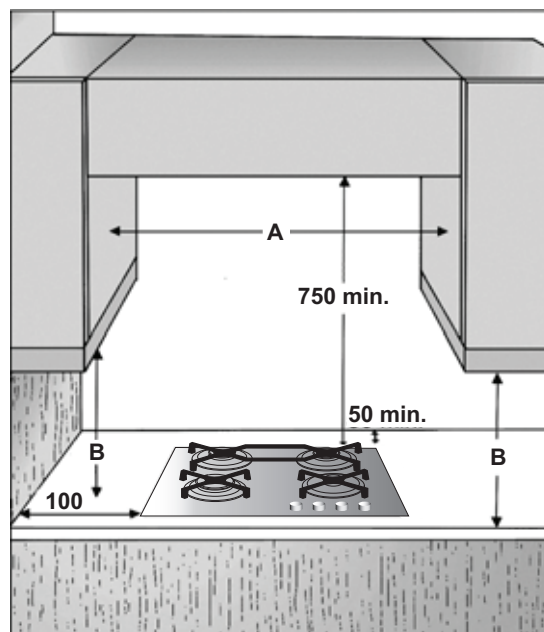
**OPOMBA:** Če lokalni pogoji dovoda plina otežujejo vžig gorilnika, priporočamo, da ponovite postopek tako, da gumb obrnete na nastavitev za majhen plamen.

**Gorilnik lahko ugasne, ko izpustite gumb.** To pomeni, da se varnostna naprava ni dovolj segrela. V tem primeru ponovite postopek zgoraj.

## DIMENZIJE IN RAZDALJE (mm)



**OPOMBA:** Če je razdalja »A« med stenskimi omaricami med 600 mm in 730 mm, mora biti višina »B« najmanj 530 mm. Če je razdalja »A« med stenskimi omaricami večja od širine kuhalne plošče, mora biti višina »B« najmanj 400 mm. Če nad kuharno površino namestite napo, glejte navodila nape za ustrezno razdaljo.



Gorilnik	Ø posode
Hitri	Od 24 do 26 cm
Polhitri	Od 16 do 22 cm
Dodatni	Od 8 do 14 cm

## TABELA INJEKTORJEV

## KATEGORIJA I12H3B/P - I12HS3B/P (HU)

Vrsta uporabljenega plina	Vrsta gorilnika	Oznaka injektorja	Nazivni toplotni pretok kW	Nazivna poraba	Zmanjšana toplotna kapaciteta kW	Plinski tlak mbar			
						najm.	naz.	najv.	
NARAVNI PLIN (metan) <b>G20</b>	Hitri	128B	3,00	286 l/h	0,60	17	20	25	
	Polhitri	95	1,65	157 l/h	0,35				
	Dodatni	78A	1,00	95 l/h	0,30				
UTEKOČINJEN NAFTNI PLIN (butan) <b>G30</b> (Propan) <b>G31</b>	Hitri	87	3,00	218 g/h	0,60	25	30	35	
	Polhitri	67	1,65	120 g/h	0,35				
	Dodatni	50	1,00	73 g/h	0,30				
HU*	NARAVNI PLIN (metan) <b>G20</b>	Hitri	122A	3,00	286 l/h	0,70	20	25	33
		Polhitri	92	1,65	157 l/h	0,40			
	NARAVNI PLIN <b>G25.1</b>	Hitri	131	3,00	332 l/h	0,60	18	25	33
		Polhitri	102,	1,65	183 l/h	0,35			
	UTEKOČINJEN NAFTNI PLIN (butan) <b>G30</b> (Propan) <b>G31</b>	Hitri	81	1,00	111 l/h	0,30	20	30	35
		Polhitri	67	1,65	120 g/h	0,35			
Dodatni	50	1,00	73 g/h	0,30					

Vrsta uporabljenega plina	Konfiguracija modela	Nazivni toplotni pretok (kW)	Skupna nazivna poraba	Zahtevan zrak (m <sup>3</sup> ) za izgorevanje 1 m <sup>3</sup> plina	
<b>G20</b> 20 mbar	1 H - 2 PH - 1 DOD	7,30	695 l/h	9,52	
	<b>G30/31</b> 30 mbar	7,30	531 g/h	30,94	
HU*	<b>G20</b> 25 mbar	1 H - 2 PH - 1 DOD	7,30	695 l/h	9,52
	<b>G25,1</b> 25 mbar	1 H - 2 PH - 1 DOD	7,30	809 l/h	8,187
	<b>G30/31</b> 30 mbar	1 H - 2 PH - 1 DOD	7,30	531 g/h	30,95

## ELEKTRIČNO NAPAJANJE: 220–240 V pri 50/60 Hz -0,6W

\*Če je naprava predvidena za uporabo na Madžarskem, se morajo že sestavljeni injektorji (G20 - 20 mbar) zamenjati v skladu z določili, ki veljajo za Madžarski trg, ki so na voljo v Navodilih za uporabo.

Nadomestni injektorji so na voljo v priloženem kompletu. Upoštevajte navodila za uporabo.

Zamenjavo injektorja mora izvesti usposobljen tehnik.

## ADAPTER ZA VOK (ni priložen, lahko pa ga kupite ločeno od servisne službe)

