



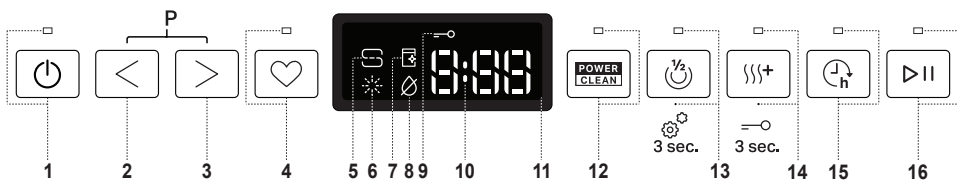
KÖSZÖNJÜK, HOGY A WHIRLPOOL TERMÉKÉT VÁLASZTOTTÁ!
Teljes körű támogatásért kérjük, regisztrálja termékét honlapunkon: www.whirlpool.eu/register

A készülék használata előtt olvassa el figyelmesen a Biztonsági és telepítési útmutatót. A termékről további információt a következő weboldalon talál: docs.whirlpool.eu

⚠ A beszerelést követően ne felejtse el eltávolítani a mosogatógépből a szállításhoz használt védőelemeket.

KEZELŐPANEL

1. **BE-KI/Újraindítás** gomb és jelzőfény
2. **ELŐZŐ program** gomb
3. **KÖVETKEZŐ program** gomb
4. **KEDVENC program** gomb és jelzőfény
5. **Sótartály** üres jelzőfény
6. **Öblítőszer** tartály üres jelzőfény
7. **VÍZKÖMENTESÍTÉS** jelzőfény
8. **Elzárt vízcsap** jelzőfény
9. **Gombzár** jelzőfény
10. **Programszám** és **hátralevő idő** jelzőfény
11. **Kijelző**
12. **Power Clean® opció** gomb és jelzőfény



13. **Fél töltet opció** gomb és jelzőfény/**Beállítások** - 3 másodperces lenyomás
14. **Extra Száraz opció** gomb és jelzőfény/**Gombzár** - 3 másodperces lenyomás
15. **Késleltetés opció** gomb és jelzőfény
16. **INDÍTÁS/Szünet** gomb és jelzőfény

ELSŐ HASZNÁLAT

BEÁLLÍTÁSOK MENÜ

1. Kapcsolja be a készüléket a **BE-KI** (⏻) gombbal.
2. Tartsa lenyomva a **Beállítások** (⊙) (Fél töltet (⊙)) gombot 3 másodpercig, amíg hangjelzést nem hall, és a kijelzőn megjelenik a „**SET**” üzenet.
3. Egy másodperc múlva megjelenik az első rendelkezésre álló beállítás („**h**” betű).
4. Nyomja meg a **ELŐZŐ</KÖVETKEZŐ>** gombot a rendelkezésre álló beállítások (lásd a lenti táblázatot) listájának végiggörgetéséhez, majd nyomja meg a **INDÍTÁS/Szünet** (▶) gombot a kiválasztott beállítás értékének megtekintéséhez és módosításához.
5. Nyomja meg a **ELŐZŐ</KÖVETKEZŐ>** gombot az érték módosításához, majd nyomja meg a **INDÍTÁS/Szünet** (▶) gombot az új érték mentéséhez és a főmenübe történő visszatéréshez.
6. További beállítások módosításához ismétlje meg a 4. és az 5. lépést.
7. Nyomja meg az **BE-KI** (⏻) gombot, vagy várjon 30 másodpercet a menüből történő kilépéshez.

| BETŰ | BEÁLLÍTÁSOK | ÉRTÉKEK (Alapértelmezett - félkövér) |
|----------|--------------------------------------------------------------------------------------------------------------------------------------------------------------------------|-----------------------------------------|
| h | Vízkeménység szintje (lásd „A VÍZKEMÉNYSÉG BEÁLLÍTÁSA” és „VÍZKEMÉNYSÉGI TÁBLÁZAT”) | 1 2 3 4 5 |
| h | Öblítő szintje (lásd: „A VÍZKEMÉNYSÉG BEÁLLÍTÁSA”) | 0 1 2 3 4 5 |
| h | NaturalDry (lásd: „OPCIÓK ÉS FUNKCIÓK”) „1” = Be, „0” = Ki | 1 0 |
| h | Hang „1” = Be, „0” = Ki | 1 0 |
| h | Gyári beállítások Nyomja meg a INDÍTÁS/Szünet gombot a Beállítások menüben található beállítások értékének gyári alapértékre történő visszaállításához. | - |

A SÓTARTÁLY FELTÖLTÉSE

Só használatával elkerülhető, hogy **VÍZKŐ** képződjön az edényeken és a gép funkcionális alkatrészein.
A sótartály a mosogatógép alsó részén található (a bal oldali alsó kosár alatt).
• Feltétlenül szükséges, hogy a **sótartály soha ne legyen üres.**
• Fontos, hogy a víz keménység be legyen állítva.
• Ha a **SÓ UTÁNTÖLTÉSE** jelzőfény (☼) világít a kezelőpanelen, sót kell betölteni.



1. Vegye ki az alsó kosarat, és csavarja ki a tartály kupakját (az óramutató járásával ellentétes irányba).
2. Helyezze be a tölcserít (lásd az ábrát), és töltsse fel teljesen a sótartályt (ehhez kb. 0,5 kg só szükséges). Előfordulhat, hogy egy kevés víz kifolyik a rekeszből.
3. **Csak a legelső használatkor: töltsse fel vízzel a sótartályt!**

4. Vegye ki a tölcserít, és törölje le az esetlegesen kiszóródott sót a nyílás környékéről. Zárja vissza szorosan a kupakot úgy, hogy a mosogatási program során ne kerülhessen mosogatószer a tartályba (ellenkező esetben a vízlágyító helyrehozhatatlanul károsodhat).

A korrózió megelőzése érdekében a só betöltését követően mindig futtasson egy programot.

A víz keménység beállítása

A vízlágyító akkor működik tökéletesen, ha a víz keménységet a lakóhelyén elérhető víz tényleges keménysége alapján állítja be. Ezzel kapcsolatban érdeklődjön a helyi vízműveknél. A gyári beállítás a közepes „**3**” víz keménység. Lásd „VÍZKEMÉNYSÉGI TÁBLÁZAT”.

A módosításhoz kövesse a „BEÁLLÍTÁSOK MENÜ” részben leírt utasításokat.

Víz keménységi táblázat

| Szint | °dH Német rendszer | °fH Francia rendszer | °Clark Angol rendszer |
|--------------------------|-----------------------|-------------------------|--------------------------|
| 1 (lágy) | 0 - 6 | 0 - 10 | 0 - 7 |
| 2 (közepes) | 7 - 11 | 11 - 20 | 8 - 14 |
| 3 (átlagos) | 12 - 16 | 21 - 29 | 15 - 20 |
| 4 (kemény) | 17 - 34 | 30 - 60 | 21 - 42 |
| 5 (nagyon kemény) | 35 - 50 | 61 - 90 | 43 - 62 |

Kizárólag mosogatógépekhez készült só használjon.

Miután sót öntött a készülékbe, a „**SÓ UTÁNTÖLTÉSE**” jelzőfény kialszik. **Ha nem tölti fel a só tartályt, a vízlágyító és a fűtőelem a vízkő felhalmozódása miatt károsodhat.**

Só használata bármilyen mosogatószer mellett ajánlott.

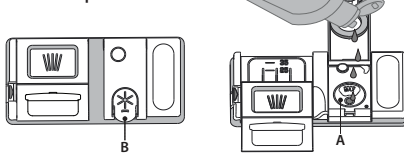
VÍZLÁGYÍTÓ RENDSZER

A vízlágyító rendszer automatikusan csökkenti a víz keménységét, így megelőzve a vízkő felhalmozódását a fűtőszálon, így jobb mosogatási hatékonyságot biztosítva. **A rendszer sóval regenerálja magát, ezért a sótartály kiürülés esetén fel kell tölteni.** A regenerálás gyakorisága a víz keménység szintjének beállításától függ - a regenerálás **4-6** Eco ciklusként történik meg **3-ra** állított víz keménység szinttel. A regenerációs folyamat a ciklus elején további friss víz hozzáadásával történik.

- Egyetlen regenerálás során a készülék: ~3 l vizet használ fel;
- A program 5 perccel tovább tart;
- Kevesebb, mint 0,005 kWh energiát használ fel.

AZ ÖBLÍTŐSZER-ADAGOLÓ FELTÖLTÉSE

Az öblítőszerrel könnyebben **SZÁRADNAK** az edények. Az öblítőszeradagoló **A** akkor kell feltölteni, ha az **ÖBLÍTŐSZER UTÁNTÖLTÉSE** jelzőfény (☼) világít a kezelőpanelen.



1. Nyissa ki az adagolót **B** úgy, hogy a fedélen lévő fület lenyomja, majd felfelé húzza.
2. Óvatosan öntse be az öblítőszer. Ne lépje túl a tartályban jelölt maximális mennyiséget (110 ml), és ne öntse ki a folyadékot.

Ha ez mégis megtörténik, azonnal törölje fel a kiömlött folyadékot egy száraz ruhával.

3. Csukja vissza a fedelet: ehhez nyomja le, amíg kattánás nem hallatszik.

SOHA ne öntse az öblítőszer közvetlenül a mosogatóterbe.

Az öblítőszer adagolása

Ha nem elégedett a szárítási eredménnyel, módosítsa a használt öblítőszer mennyiségét.

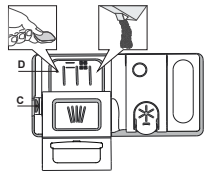
Ha az öblítőszer szintjét 0-ra állítja (ÖKO), a készülék nem adagol öblítőszer. Az **ÖBLÍTŐSZER UTÁNTÖLTÉSE** jelzőfény nem fog kigyulladni, amikor kifogy az öblítőszer.

A mosogatógép típusától függően legfeljebb **6** szint állítható be.

- Ha kékes csíkok jelennek meg az edényeken, alacsony értéket állítson be (0-3).
- Ha vízcsapok vagy vízkő látható az edényeken, magas értéket állítson be (4-5).

A MOSOGATÓSZER-ADAGOLÓ FELTÖLTÉSE

A mosogatószer-adagoló nyitására használja az **C** eszközt. A mosogatószer kizárólag a száraz **D** adagolóba önthető. Az előmosogatáshoz használt mosogatószert közvetlenül a mosogatótérbe helyezze.



1. A mosogatószer kimérésekor a helyes mennyiség meghatározását az eddigi információk alapján végezze. A mosogatószer-adagoló **D** belsejében elhelyezett jelzések segítenek a megfelelő mennyiség meghatározásában.
2. Törölje le a kiömlött mosogatószert az adagoló széléiről, majd zárja vissza a fedelelet kattánásig.
3. Zárja vissza a mosogatószer-adagoló fedelét: húzza felfelé, amíg a zárszerkezet rögzül.

A mosogatószer-adagoló automatikusan kinyílik, amikor a program az adott szakaszba ér.

A nem mosogatógéphez készült mosogatószer használata a készülék hibás működését vagy sérülését okozhatja.

MINDENNAPI HASZNÁLAT

1. ELLENŐRIZZE A VÍZBEKÖTÉST

Ellenőrizze, hogy a mosogatógép rá van-e kötve a vízhálózatra, és hogy a csap nyitva van-e.

2. KAPCSOLJA BE A MOSOGATÓGÉPET

Nyomja meg az **BE/KI** gombot.

3. A KOSARAK MEGTÖLTÉSE (lásd: A KOSARAK MEGTÖLTÉSE).

4. A MOSOGATÓSZER-ADAGOLÓ FELTÖLTÉSE

5. A PROGRAM KIVÁLASZTÁSA ÉS A CIKLUS BEÁLLÍTÁSA

Válassza ki az edények típusának és szennyezettségének fokának legmegfelelőbb programot (lásd PROGRAMOK ISMERTETÉSE) az ahhoz tartozó **ELŐZŐ/KÖVETKEZŐ** gombbal. Válassza ki a kívánt opciókat (lásd OPCÍOK ÉS FUNKCIÓK). Nem minden opció kompatibilis minden programmal.

6. INDÍTÁS

Az ajtó bezárásával és a **INDÍTÁS/Szünet** gomb megnyomásával (a LED világít) indítsa el a mosogatósi ciklust. A program indulásakor egy sípolás hallatszik.

7. A MOSOGATÁSI CIKLUS VÉGE

A mosogatósi ciklus végén hangjelzés hallható, illetve a kijelzőn az **END** (VÉGE) üzenet jelenik meg. Kapcsolja ki a készüléket: ehhez nyomja meg az **BE/KI** gombot, és nyissa ki az ajtót.

Az égési sérülések elkerülése érdekében az edények kipakolása előtt várjon néhány percet. Vegye ki az edényeket. Először az alsó kosarat ürítse ki.

FOLYAMATBAN LÉVŐ PROGRAM MÓDOSÍTÁSA

Ha nem megfelelő programot választott, az közvetlenül az indulás után még módosítható. **Újraindítás** a készüléket: nyomja meg és tartsa lenyomva 3 mp-nél hosszabban az **BE/KI** gombot, ekkor a készülék kikapcsol. **A kijelzőn a „0:01” érték látható.** Várjon, amíg a leeresztési ciklus véget ér (kb. 1 perc). Kapcsolja vissza a készüléket az **BE/KI** gombbal, majd válassza ki az új mosogatósi programot és a kívánt opciókat. A program indításához nyomja meg a **INDÍTÁS/Szünet** gombot.

TOVÁBBI EDÉNYEK HOZZÁADÁSA

A készülék kikapcsolása nélkül nyissa ki az ajtót óvatosan, hogy ne folyhasson ki a víz (a **INDÍTÁS/Szünet** LED villogni kezd) (**Vigyázat: Forró gőz!**), majd helyezze be az edényeket a mosogatógépbe. Csukja be az ajtót, és nyomja meg a **INDÍTÁS/Szünet** gombot. A ciklus onnan folytatódik, ahol korábban megszakította azt.

VÉLETLEN MEGSZAKÍTÁS

Ha a mosogatósi program futása közben kinyitják az ajtót, vagy elmegy az áram, a program leáll. Csukja be az ajtót, és **AMENNYIBEN MEGNYOMJA** a **INDÍTÁS/Szünet** gombot, a program onnan folytatódik, ahol korábban megszakította azt.

TANÁCSOK ÉS TIPPEK

TANÁCSOK

A kosarak megtöltése előtt távolítsa el az ételmaradékokat az edényekről, és ürítse ki a poharakat. **Mosogatás előtt nem szükséges folyó vízzel leöblíteni az edényeket.**

Az edényeket úgy rendezze el, hogy biztosan álljanak, ne dőljenek el könnyen. Az edények nyílása lefelé nézzen, és a homorú/domború részek ferdén álljanak, hogy a víz mindenhova elérjen, és akadálytalanul folyhasson.

Vigyázat! A fedők, fogantyúk, tálak és serpenyők nem állítják meg a forgó szűrőkarokat.

A kisebb tárgyakat az evőeszközosárba helyezze. Az erősen szennyezett edényeket az alsó kosárba kell helyezni, mivel ott erősebb a vízpermet, azaz jobb a mosogatósi eredmény. A készülék megtöltése után ellenőrizze, hogy a szűrőkarok forgását nem akadályozza-e valami.

GÉPBE NEM MOSOGATHATÓ EDÉNYEK

- Fából készült edények és evőeszközök.
- Kényes, díszes poharak, kézműves és antik edények. Ezek a díszítések nem bírják a gépi mosogatót.
- Szintetikus anyagból készült részek, amelyek nem bírják a magas hőmérsékletet.
- Réz- és bádgedények.
- Hamuval, viasszal, kenőzsírral vagy tintával szennyezett edények.

A poharakon lévő díszítés és az alumínium- vagy ezüstedények színe megváltozhat, kifakulhat a mosogatósi során. Egyes üvegtípusok (pl. kristályüveg) néhány mosogatósi ciklus után homályossá válhatnak.

A POHARAK ÉS AZ EDÉNYEK KÁROSODÁSA

- A készülékbe kizárólag olyan üveg- és porcelánedények helyezhetők, amelyek a gyártó állítása szerint mosogatógépben mosogathatók.
- Az edényekhez megfelelő, kímélő mosogatószert használjon.
- Az edényeket és az evőeszközöket a mosogatósi ciklus végeztével azonnal vegye ki a mosogatógépéből.

A POHARAK ÉS AZ EDÉNYEK KÁROSODÁSA

- Ha a háztartási mosogatógépet a gyártó utasításainak megfelelően használják, **az edények mosogatógépben történő mosogatása általában KEVESEBB ENERGIÁT és vizet igényel, mint a kézi mosogatás.**
- A mosogatógép hatékonyságának maximalizálásához javasolt a **mosogatósi programot a mosogatógép teljes betöltése után indítani.** Ha a háztartási mosogatógépet a gyártó által jelzett kapacitásig tölti fel, azzal energiát és vizet takaríthat meg. Az edények helyes betöltésével kapcsolatos információt a **KOSARAK MEGRAKODÁSA** című fejezetben talál. Részleges betöltés esetén javasolt a megfelelő mosogatósi beállítást (Fél töltet / Zónamosogatás / Multizone) használni, ha lehetséges, csak a kijelölt kosarakat használva. A mosogatógép helytelen betöltése vagy túltöltése fokozhatja az erőforrások (például víz, energia és idő) felhasználását, megnövelheti a zajszintet, és csökkentheti a mosogatósi és szárítási teljesítményt.
- Az edények manuális előöblítése megnövekedett víz- és energiafogyasztást eredményezhet, és nem javasolt.

HIGIÉNYIA

A mosogatógépben keletkező kellemetlen szag és lerakódások elkerülése érdekében legalább havonta egyszer futtasson le egy magas hőmérsékletű programot. Használjon egy teáskanál mosogatószert, és a készülék tisztításához futtassa le a programot edények nélkül.

FAGYTÜRÉS

Ha a készüléket fagynak kitett helyen tárolják, **teljesen le kell eresztetni.** Zárja el a vízcsapot, vegye le a be- és kimeneti tömlőket, és engedje le teljesen a vizet. **Ellenőrizze, hogy a sótartályban lévő vízlágyító biztosan tele van-e oldott regenerálósóval:** így védhető meg a készülék a -20 °C-nál hidegebb hőmérséklettől. Ha a készüléket fagyos körülmények között tárolták, az első indítás előtt **legalább 24 órára** min. 5 °C-os környezeti hőmérsékletre kell helyezni.

PROGRAMTÁBLÁZAT

| Program | A programok bemutatása | Szárítási fázis | NaturalDry | Választható beállítások *) | A mosogatási program időtartama (óra:perc)** | Vízfogyasztás (liter/ciklus) | Energiafogyasztás (kWh/ciklus) |
|---------|--------------------------------------------------------------------------------------------------------------------------------------------------------------------------------------------------------------------------------------------------------------------------------------------------|-----------------|------------|----------------------------|----------------------------------------------|------------------------------|--------------------------------|
| P1 Eco | Öko 50° - Az energiatakarékos programmal átlagosan szennyezett edényeket tisztíthat, amely a kombinált energia- és víz-fogyasztása miatt a leghatékonyabb program, és a segítségével kiértékelhető, hogy a készülék megfelel-e az EU energiatakarékos kivitelre vonatkozó jogszabályának. | ✓ | ✓ | | 3:30 | 9,5 | 0,76 |
| P2 | Auto Intenzív 65° - Erősen szennyezett edények és serpenyők mosogatásához. | ✓ | ✓ | | 2:25 - 3:10 | 15,5 - 24,5 | 1,30 - 1,70 |
| P3 | Auto Vegyes 55° - Automatikus program normál szennyezettségű edényekhez, melyeken rászáradt ételmaradék található. | ✓ | ✓ | | 1:20 - 3:00 | 7,5 - 19,5 | 0,75 - 1,20 |
| P4 | Auto Gyors 50° - Automatikus program normál és enyhe szennyezettségű edényekhez. Mindennap használható program, amely rövidebb idő alatt is optimális mosogatási és szárítási eredményt nyújt. | ✓ | ✓ | | 1:00 - 1:50 | 7,5 - 15,5 | 0,70 - 1,10 |
| P5 | Gyors 45° - Ez a program olyan kevés és enyhén szennyezett edényekhez használható, amelyek nem található rászáradt étel. Nem tartalmaz szárítási szakaszt. | - | ✓ | | 0:30 - 0:40 | 10,0 - 12,0 | 0,55 - 0,65 |
| P6 | Üveg 45° - Program az olyan kényes edényekhez, melyek az átlagnál érzékenyebbek a magas hőmérsékletre. | ✓ | ✓ | | 1:40 - 1:50 | 12,5 - 16,5 | 0,95 - 1,20 |
| P7 | Halk 55° - Ha a készüléket éjszaka kívánja működtetni, ez a megfelelő program. Az optimális teljesítmény garantált. | ✓ | ✓ | | 3:50 - 4:10 | 10,5 - 14,5 | 0,80 - 1,15 |
| P8 | Fertőtlenítő 65° - Normál vagy erősen szennyezett edényekhez használható program, amely egy kiegészítő antibakteriális mosogatást is tartalmaz. | ✓ | - | | 1:55 - 2:10 | 12,0 - 19,0 | 1,40 - 1,80 |
| P9 | Előmosogatás - Ezt a programot olyan edényekhez használhatja, amelyeket később szeretne elmosogatni. Ehhez a programhoz nem kell mosogatószert használni. | - | ✓ | | 0:12 | 4,5 | 0,10 |
| P10 | Öntisztítás 65° - A mosogatógép karbantartására szolgáló programot csak akkor alkalmazza, ha a mosogatógép ÜRES, valamint használjon a mosogatógép karbantartására alkalmas, speciális tisztítószert. | - | - | | 1:15 | 11,0 | 1,10 |

Az ÖKO program adatainak mérése laboratóriumi körülmények között, az EN 60436:2020 európai szabvány előírásainak megfelelően történt. Megjegyzés a vizsgálat laboratóriumok számára: az EN összehasonlító vizsgálatának körülményeivel kapcsolatos információkért írjon a következő címre: dw_test_support@whirlpool.com. Az edények előkezelése egyik programnál sem szükséges.

*) Nem minden opció használható egyszerre.

**) Az energiatakarékos programtól eltérő programokhoz megadott értékek csak tájékoztató jellegűek. A tényleges időtartam számos tényezőtől függ, mint például a belépő víz hőmérsékletétől és nyomásától, a helyiség hőmérsékletétől, a mosogatószert mennyiségétől, az edények mennyiségétől és típusától, a súlyelosztástól, a kiválasztott kiegészítő funkcióktól és az érzékelő kalibrációjától. Az érzékelő kalibrációja akár 20 perccel is növelheti a program hosszát.

OPCIÓK ÉS FUNKCIÓK

Az OPCIÓK a program kiválasztása után kiválaszthatók/törölhetők a megfelelő gomb megnyomásával (ha van - kigyullad a jelzőfény) (lásd KEZELŐPANEL). Ha valamely opció nem kompatibilis a kiválasztott programmal (lásd: PROGRAMOK TÁBLÁZATA), a megfelelő LED háromszor gyorsan felvillog, és sípoló hangjelzések hallhatók. Az opció nem aktív. Az opciók a program időtartamának, illetve víz- és energiafogyasztásának módosítására szolgálnak.

POWER CLEAN - Mivel ez a program további szűrőfejeket is aktivál, a mosogatás az alsó kosár egy bizonyos területén jóval erőteljesebb. Ez az opció lábasok és tálak mosogatásához ajánlott (lásd a Power Clean® betöltése részt).

FÉL TÖLTET - Ha nincs sok mosogatnivaló, akkor a víz, az áram és a mosogatószert megtakarítása érdekében használja a FÉL TÖLTET opciót.

Ne felelje, hogy ilyenkor csökkentett mennyiségű mosogatószert kell használni.

EXTRA SZÁRAZ - Ha az utolsó öblítés magasabb hőmérsékleten történik és a szárítás hosszabb ideig tart, azzal növelhető a szárítás hatékonysága. Az EXTRA SZÁRAZ opció kiválasztásakor nő a mosogatási ciklus hossza.

KÉSLELTETÉS - A program indítását 30 perctől 24 óráig terjedő időtartamig késleltetheti.

1. Válassza ki a programot és a tetszőleges opciókat. A program indításának késleltetéséhez nyomja meg (többször) a KÉSLELTETÉS gombot. 30 perc és 24 óra közötti időtartam állítható be. Amikor a 24 órás időtartamot eléri, nyomja meg még egyszer a KÉSLELTETÉS gombot a KÉSLELTETÉS funkció kikapcsolásához.

2. Csukja be az ajtót, és nyomja meg a INDÍTÁS/Szünet gombot. Az időzítő elkezd a visszaszámlálást.

3. A beállított idő leteltkor kialszik a jelzőfény, és automatikusan elindul a program.

KÉSLELTETÉS funkció nem állítható be, ha a program már fut.

KEDVENC PROGRAM - A kedvenc program menthető és egyszerűen elérhető. Keresse meg a programot a ELŐZŐ/KÖVETKEZŐ gombbal, majd 3 másodpercig tartsa nyomva a Kedvenc program gombot.

GOMBZÁR - A GOMBZÁR funkció bekapcsolásához nyomja meg hosszan (3 másodpercig) a EXTRA SZÁRAZ gombot. A GOMBZÁR funkció a BE-KI gomb kivételével lezárja a kezelőpanelt. A GOMBZÁR kikapcsolásához nyomja meg ismét hosszan a gombot.

NaturalDry - Olyan konvekciós szárítórendszer, amely automatikusan kinyitja az ajtót a szárítási fázis közben/után a folyamatos, kiemelkedően jó szárítási eredmény érdekében. Az ajtó csak olyan hőmérsékleten nyílik ki, amely nem károsítja a konyhaszerekényeket.

A gőz ellen további védelmet nyújt a mosogatógéphez mellékelt, külön erre a célra tervezett védőfólia.

A védőfólia felhelyezésének lépéseit az ÜZEMBE HELYEZÉSI ÚTMUTATÓBAN találja.

Ez a funkció alapértelmezés szerint aktív, de a „BEÁLLÍTÁSOK MENÜ” ki lehet kapcsolni.

VÍZKÖMMENTESÍTÉS - Riasztás - A készülék belső alkatrészein vízkőlerakódás érzékelhető. **Ellenőrizze**, hogy a vízkeménység beállítása megfelelő értékű-e, és hogy a sőtartályban van-e só (lásd ELSŐ HASZNÁLAT), majd használja a **vízkeelő terméket** (a WPro márka javasolt) **Öntisztítés programmal**. Sikeres vízkömentesítés után az ikon eltűnik.

Ha nem hajtja végre a fenti műveleteket, a készülék teljesítménye csökkeni fog. A kijelzőn villogni kezd a **Vízkömentesítés** figyelmeztetés, és megjelenik a «DES» riasztás. Ha továbbra sem végzi el a vízkömentesítést, a készülék csak bizonyos számú ciklus indítását fogja engedélyezni (a «DES» riasztással együtt jelenik meg), majd **BLOKKOLVA** lesz az alkatrészek sérülésének megelőzése érdekében, és csak az **Öntisztítás program lesz használható**. A teljes vízkömentesítés végrehajtásával feloldja a készülék blokkolását. Ha rendkívül nagy mennyiségű vízkő rakódott le, előfordulhat, hogy a vízkömentesítést kétszer kell végrehajtani a megfelelő hatékonyság érdekében.

ÉRZÉKELÉS - Miközben az érzékelő a szennyezettség fokát méri, animáció látható a kijelzőn (kb. 20 percig), és a program időtartama frissül. Az érzékelő funkció az edények szennyezettségi mértékének meghatározására szolgál, és minden programnál használható (az Eco kivételével): a szükséges mértékben módosítja a programot.

A VÍZCSAP ZÁRVA VAN - A figyelmeztetés villog, ha nincs belépő víz, vagy el van zárva a vízcsap.

A KOSARAK MEGTÖLTÉSE

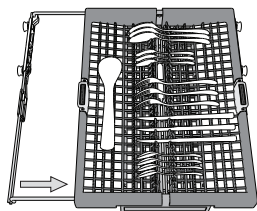
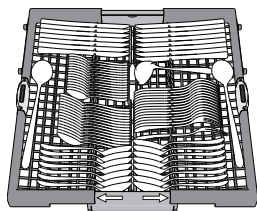
KAPACITÁS: 15 standard étkezéslet

EVŐESZKÖZTARTÓ

A harmadik kosár az evőeszközök bepakolására szolgál. Az evőeszközöket az ábrán látható módon helyezze el. A külön gyűjtött evőeszközök a mosogatás után könnyebben kivehetők, valamint így a mosogatási és szárítási eredmény is javul.

A késeket és egyéb éles eszközöket élükkel lefelé rakja a kosárba. A kosarat mindig az alsó kosár elejére helyezze.

Az evőeszközkosárban található két állítható magasságú rekesz, melyek segítségével kihasználható a rendelkezésre álló alsó tér, és magasabb edények helyezhetők a felső kosárba.

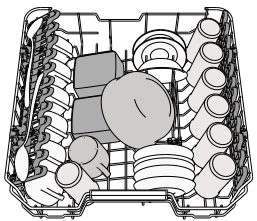


FELSŐ KOSÁR

Ide helyezhetők a kényesebb és könnyű edények, például poharak, csészék, tálkák, kis salátástálak.

A felső kosár lehajtható tartóelemekkel rendelkezik: függőleges helyzetbe állítva csészealjakat, kistányérokat, leengedett helyzetbe állítva pedig tálakat, ételtartókat pakolhat be.

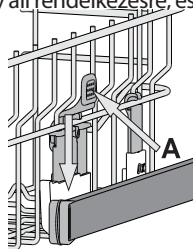
(példa a megtöltött felső kosárra)



A felső kosár magasságának beállítása

A felső kosár magassága állítható. Ha a felső állásba állítja, az alsó kosárba nagyobb edények helyezhetők; ha az alsó állásba állítja, maximálisan kihasználhatók a lehajtható rögzítőelemek: függőlegesen több hely áll rendelkezésre, és az alsó kosárba pakolt edényeknek is elegendő hely jut.

A **felső kosár magasságbeállítóval** rendelkezik (lásd az ábrát). Magasabbra állításához fogja meg a kosár két oldalát, és az emelőkarok megnyomása nélkül emelje azt feljebb. A kosár a felső helyzetbe áll. Az alsó helyzetbe állításához nyomja meg a kosár két oldalán lévő emelőkarokat A, és tolja lefelé a kosarat.



Kifejezetten javasoljuk, hogy ne módosítsa a kosár magasságát akkor, amikor a kosárban edények találhatók.

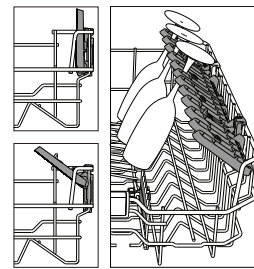
A kosár lejjebb vagy feljebb helyezésekor SOHA ne csak az egyik oldal magasságát módosítsa.

Állítható magasságú lehajtható polcok

A kosárban lévő edények optimális elrendezése érdekében az oldalsó polcok fel- és lehajthatók. A borospoharak biztonságosan helyezhetők a lehajtható polcokra: a poharak talpát illesse a megfelelő nyílásokba.

Készüléktypustól függően:

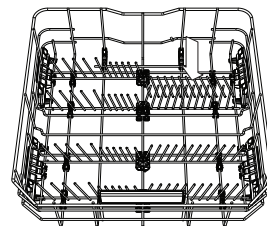
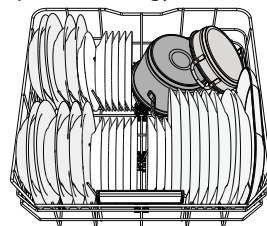
- a polcok lehajtásához csúsztassa azokat fel és forgassa el, vagy vegye ki a rögzítőkől és húzza lefelé.
- a polcok felhajtásához forgassa azokat el és csúsztassa lefelé, vagy húzza felfelé és rögzítse.



ALSÓ KOSÁR

Ide fazekak, fedők, tányérok, salátástálak, evőeszközök stb. pakolhatók. A nagyobb tányérokat és fedőket lehetőség szerint a kosár szélére helyezze, hogy biztosan ne érjenek a szórókarokhoz.

Az alsó kosár lehajtható tartóelemekkel rendelkezik: függőleges helyzetbe állítva tányérokat, vízszintes (leengedett) helyzetbe állítva pedig tálakat, lábasokat pakolhat be egyszerűen.



(példa a megtöltött alsó kosárra)

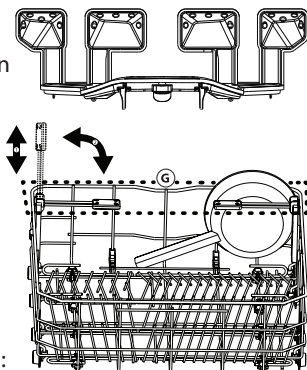
POWER CLEAN®

A Power Clean® során a készülék a mosogatótér hátsó része felől érkező vízsugarak segítségével intenzívebben mossa el az erősen szennyezett edényeket. Az alsó kosárban található egy ún. nagyterületű zóna (**Power Clean® támogatás**). Ez a speciális, kihúzható tartóelem a kosár hátsó részén található, és lehetővé teszi a serpenyők és tepsik függőleges helyzetben történő elhelyezését, amivel hely takarítható meg.

Helyezze be a gépbe a fazekakat/tálakat úgy, hogy a Power Clean® berendezés felé nézzenek, majd kapcsolja be a kezelőpanelen a **POWER CLEAN®** opciót.

A Power Clean® funkció használata:

1. Készítse elő a Power Clean® területet (G): hajtja le a hátsó tányértartókat, hogy beférjenek az edények.
2. Tegye be a fazekakat és a tálakat úgy, hogy a Power Clean® terület felé dőljenek. A fazekakat a nagynyomású vízsugarak felé kell megdönteni.



ÁPOLÁS ÉS KARBANTARTÁS

A SZŰRŐEGYSÉG TISZTÍTÁSA

Rendszeresen tisztítsa ki a szűrőegységet, így megelőzhető a szűrők eltömődése, és a víz szabadon tud távozni.

Ha a mosogatógép használata során a szűrők el vannak tömődve, illetve ha a szűrőrendszerben vagy a szórókarokban tárgyak vannak, az a berendezés nem megfelelő működését okozhatja, ami a teljesítmény csökkenését, zajos működést vagy nagyobb erőforrás-felhasználást eredményezhet.

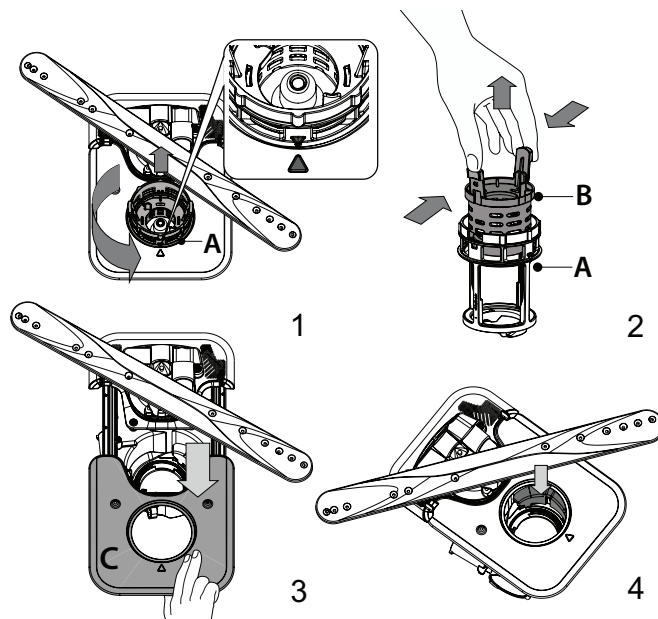
A szűrőegység három szűrőből áll, amelyek eltávolítják az ételmaradékokat a mosogatóvízből, majd visszaforgatják a vizet.

A mosogatógép nem használható szűrők nélkül vagy meglazult szűrővel.

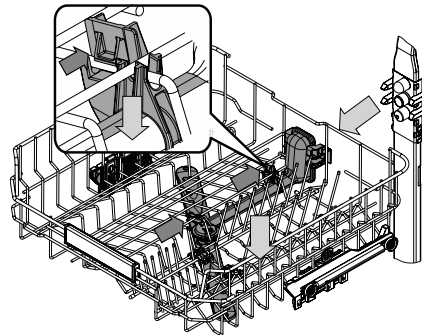
Havonta legalább egyszer vagy 30 programonként ellenőrizze a szűrőegységet, és szükség esetén tisztítsa meg alaposan folyó víz alatt, nemfémes kefével, az alábbi utasításoknak megfelelően:

1. Forgassa a henger alakú szűrőt **A** az óramutató járásával ellentétes irányba, majd húzza ki (1. ábra). **A szűrő visszahelyezésekor fontos, hogy a képen lévő két háromszög pontosan illeszkedjen.**
2. Vegye ki a kehely alakú szűrőt **B** úgy, hogy enyhén megnyomja az oldalsó füleket (2. ábra).
3. Csúsztassa ki a rozsdamentes acélból készült szűrőlemezt **C** (3. ábra).
4. Ha idegen tárgyat (például törött üveget, porcelánt, csontot, gyümölcsmagot stb.) talál, **óvatossággal távolítsa el azt.**
5. Ellenőrizze a szűrőrészt, és távolítsa el az ételmaradékokat. **SOHA NE TÁVOLÍTSA EL** a mosogatóciklust végző pumpa védőfedelét (nyíl jelzi) (4. ábra)!

A szűrők tisztítása után helyezze vissza a szűrőegységet, és rögzítse megfelelően a helyére. Ez elengedhetetlen a mosogatógép hatékony működéséhez.

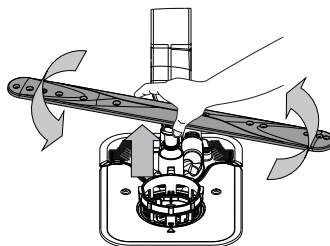


A SZÓRÓKAROK TISZTÍTÁSA

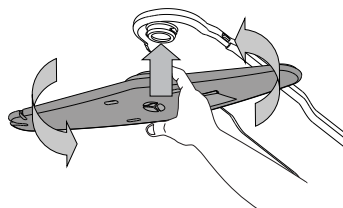


Időnként ételmaradék száradhat a szórókarokra, és eltömítheti a víz permetezésére szolgáló nyílásokat. Ezért javasoljuk, hogy rendszeresen ellenőrizze a szórókarokat, és tisztítsa meg azokat egy kisméretű, nemfémes kefével.

A felső szórókar az elosztóval együtt vehető le.



Az alsó szórókart felfelé húzva és az óramutató járásával ellentétes irányba elforgatva lehet kivenni a helyéről. A szórókart lefelé húzva és az óramutató járásával megegyező irányba elforgatva lehet visszaszerelni.



A felső szórókart felfelé nyomva és az óramutató járásával ellentétes irányba elforgatva lehet kivenni a helyéről. A szórókart felfelé húzva és az óramutató járásával megegyező irányba elforgatva lehet visszaszerelni.

HIBAELEHÁRÍTÁS

Ha a mosogatógép nem megfelelően működik, ellenőrizze, hogy a probléma javítható-e az alábbi lista lépéseinek végrehajtásával. Más hibák vagy problémák esetében lépjen kapcsolatba a hivatalos szervizszolgálattal, amelynek kapcsolattartási adatai a garanciafüzetben találhatók. A pótalkatrészek akár 7, akár 10 évig is rendelkezésre állnak, az adott rendelet követelményeinek megfelelően.

| HIBA | LEHETSÉGES OK | MEGOLDÁS |
|-------------------------------------------------------------------------------------------------------------|------------------------------------------------------------------------------------------------------------------------------------------------|-----------------------------------------------------------------------------------------------------------------------------------------------------------------------------------------------------------------------------------------------------------------------------------------------------------------------------------------------------|
| A sómennyiségre figyelmeztető jelzőfény világít. | A sótartály hamarosan kiürül. | Töltse fel a tartályt sóval (további információ: <i>lásd A SÓTARTÁLY FELTÖLTÉSE</i>). Szükség esetén ellenőrizze a beállított vízkeménységet (<i>lásd VÍZKEMÉNYSÉGI TÁBLÁZAT</i>). |
| A sómennyiségre figyelmeztető jelzőfény villog. | A sótartály üres. | Minél hamarabb töltse fel a tartályt sóval. A készülék só nélkül történő használata károsíthatja annak belső alkatrészeit. |
| Az öblítőszer mennyiségére figyelmeztető jelzőfény világít vagy villog. | Az öblítőszer-adagoló üres. (Előfordulhat, hogy az öblítőszer mennyiségére figyelmeztető jelzőfény feltöltés után is világít egy rövid ideig). | Töltse fel a tartályt öblítőszerrel (további információ: - <i>lásd AZ ÖBLÍTŐSZER-ADAGOLÓ FELTÖLTÉSE</i>). |
| A vízkömentesítésre figyelmeztető jelzőfény világít vagy villog; a „DES” figyelmeztetés látható a kijelzőn. | A készülék belső alkatrészei vízkövesednek. | Azonnal vízkömentesítse a készüléket az Öntisztítás programmal és a kereskedelmi forgalomban kapható vízkömentesítő szerrel (<i>lásd OPCIÓK ÉS FUNKCIÓK</i>). Töltse fel a tartályt sóval. Ellenőrizze a vízkeménységre vonatkozó beállítást. Ha nem végez vízkömentesítést, a készülék le fog állni. |
| A mosogatógép nem indul vagy nem reagál a parancsokra. | Nem megfelelően csatlakoztatta a készüléket. | Csatlakoztassa a dugót a hálózati aljzatba. |
| | Áramkimaradás. | Biztonsági okokból a mosogatógép nem indul újra automatikusan az áramellátás helyreállásakor. Csukja be az ajtót, és nyomja meg a INDÍTÁS/Szünet gombot. |
| | Nincs bezárva a mosogatógép ajtaja. Nincs bepattintva az NaturalDry fül. | Erőteljesen nyomja be az ajtót, amíg kattantást nem hall. |
| | A program megszakadt, mivel az ajtót 4 mp-nél hosszabban nyitva tartották. | Csukja be az ajtót 4 mp-en belül, és nyomja meg a INDÍTÁS/Szünet gombot. |
| A mosogatógép nem eresztí le a vizet. A kijelzőn látható érték: F7 E3 vagy F9 E1 | Az ételmaradék vagy vízkő eltömítette a szűrőt. | Tisztítsa ki a szűrőt, és vízkömentesítse a készüléket (<i>lásd A SZŰRŐEGYSÉG TISZTÍTÁSA és VÍZKÖMENTESÍTÉSI ÚTMUTATÓ</i>). |
| | Meghajlott a leeresztő tömlő. | Ellenőrizze a leeresztőtömlőt (<i>lásd BESZERELÉSI ÚTMUTATÓ</i>). |
| | Eltömődött a mosogató lefolyócsöve. | Tisztítsa meg a mosogató lefolyócsövét. |
| A mosogatógép túl hangosan működik. | Az edények egymáshoz ütődnek. | Megfelelően helyezze be az edényeket (<i>lásd A KOSARAK MEGTÖLTÉSE</i>). |
| | Túl sok hab képződött. | Nem megfelelően mérte ki a mosogatószert, vagy az nem használható mosogatógépben (<i>lásd A MOSOGATÓSZER-ADAGOLÓ FELTÖLTÉSE</i>). Indítsa újra az aktuális programot: ehhez kapcsolja ki, majd ismét be a mosogatógépet, válasszon új programot, csukja be az ajtót, és nyomja meg a INDÍTÁS/Szünet gombot. Ne töltsön bele mosogatószert. |
| | Nem megfelelően rendezte el az edényeket. | Rendezze el megfelelően az edényeket (<i>lásd A KOSARAK MEGTÖLTÉSE</i>). |
| | Az ételmaradék vagy vízkő eltömítette a szűrőt. | Tisztítsa ki a szűrőegységet (<i>lásd ÁPOLÁS ÉS KARBANTARTÁS</i>). |
| Az edények nem tiszták. | Nem megfelelően rendezte el az edényeket. | Rendezze el megfelelően az edényeket (<i>lásd A KOSARAK MEGTÖLTÉSE</i>). |
| | A szórókarok nem forognak szabadon, mivel az edények útban vannak. | Rendezze el megfelelően az edényeket (<i>lásd A KOSARAK MEGTÖLTÉSE</i>). Ellenőrizze, hogy megfelelő-e a felső kosár helyzete, és szükség esetén igazítsa meg (emelje meg). |
| | A mosogatási ciklus túlzottan kímélő. | Válasszon megfelelő mosogatási programot (<i>lásd PROGRAMTÁBLÁZAT</i>). |
| | Túl sok hab képződött. | Nem megfelelően mérte ki a mosogatószert, vagy az nem használható mosogatógépben (<i>lásd A MOSOGATÓSZER-ADAGOLÓ FELTÖLTÉSE</i>). |
| | Nem megfelelően zárta vissza az öblítőszer rekeszének fedelét. | Zárja vissza az öblítőszer-adagoló kupakját. |
| | Az ételmaradék vagy vízkő eltömítette a szűrőt. | Tisztítsa ki a szűrőt, és vízkömentesítse a készüléket (<i>lásd A SZŰRŐEGYSÉG TISZTÍTÁSA</i>). |
| A sótartály üres. | Töltse fel a tartályt (<i>lásd A SÓTARTÁLY FELTÖLTÉSE</i>). | |

| HIBA | LEHETSÉGES OK | MEGOLDÁS |
|-------------------------------------------------------------------------------------------------------------|----------------------------------------------------------------------------------------------------------------------|-----------------------------------------------------------------------------------------------------------------------------------------------------------------------------------------------------------------------------------------------------------------------------------|
| A készülék nem vesz fel vizet. A kijelzőn látható érték: világító H2O jel; hangjelzés hallatszik. | Nem jön víz a vízvezetékéből, vagy el van zárva a vízcsap. | Ellenőrizze, hogy jön-e víz a vízvezetékéből, és a vízcsap nyitva van-e. |
| | Meghajlott a vízbevezető tömlő. | Ellenőrizze a vízbevezető tömlőt (lásd BESZERELÉS). Csukja be az ajtót, és nyomja meg a INDÍTÁS/Szünet gombot. |
| | Eltömődött a vízbevezető tömlőben lévő szűrő. Ki kell tisztítani. | Ellenőrizze és tisztítsa ki a vízbevezető tömlőben lévő szűrőt. Csukja be az ajtót, és nyomja meg a INDÍTÁS/Szünet gombot. |
| A mosogatógép túl hamar fejezi be a programot. A kijelzőn látható érték: F8 E3 | Az ételmaradék vagy vízkő eltömítette a szűrőt. | Tisztítsa ki a szűrőt, és vízkőmentesítse a készüléket (lásd A SZÜRŐEGYSÉG TISZTÍTÁSA és VÍZKŐMENTESÍTÉSI ÚTMUTATÓ). |
| | A leeresztőtömlő túl alacsonyan van, vagy a háztartási szennyvízrendszerbe ereszti a vizet. | Ellenőrizze, hogy a leeresztőtömlő vége megfelelő magasságban van-e (lásd BESZERELÉS). Ellenőrizze, hogy a rendszer a háztartási szennyvízrendszerbe ereszti-e a vizet, és szükség esetén szereljen be visszacsapó/légbeszívó szelepet. |
| | Túl sok hab képződött. | Nem megfelelően mérte ki a mosogatószer, vagy az nem használható mosogatógépben (lásd A MOSOGATÓSZER-ADAGOLÓ FELTÖLTÉSE). |
| | Levegő van a vízvezetékben. | Ellenőrizze a tömlőt és a tömitéseket, hogy nem szivárognak-e valahol. |
| Az edények nem kellően szárazak. | Elfogyott vagy nem elegendő az öblítőszer. | Ellenőrizze, hogy fel van-e töltve az öblítőszer-adagoló (lásd AZ ÖBLÍTŐSZER-ADAGOLÓ FELTÖLTÉSE). A többfunkciós tabletták önmagukban nem biztosítanak olyan jó szárítási eredményt, mint a folyékony öblítőszer. |
| | Az edényeket az ajtó automatikus nyitása után kipakolták, de ekkor még nem fejeződött be a folyamatban lévő program. | Az edények kipakolása előtt ellenőrizze, hogy befejeződött-e a program (lásd MINDENNAPI HASZNÁLAT). A még jobb szárítási eredményért javasoljuk, hogy hagyja nyitva a mosogatógép ajtaját, és hagyja a készülékben az edényeket a program lejártától számított 15 percig. |
| | Túl egyenesen behelyezett edények. | Ha víz van a bögrék, poharak, tálak mélyedéseiben, próbálja megdöntve behelyezni az edényeket (különösen a felső rekesz esetén), így több víz le tud csöpögni a szárítás előtt. |
| | A kiválasztott programban nincs szárítási szakasz. | Ellenőrizze a PROGRAMTÁBLÁZATBAN , hogy a választott program tartalmaz-e szárítási szakaszt. Előfordulhat, hogy a szárítási szakasz nélküli programok nem a kívánt szárítási eredményt nyújtják, ezért javasolt szárítási szakasszal rendelkező programot választani. |
| | Az edények tapadásmentes anyagból vagy műanyagból készültek. | Normális jelenség, ha az ilyen anyagokon vízcepppek láthatók. |
| Az edényeken és a poharakon kék csíkok vagy kékes elszíneződés látható. | A készülék túl sok öblítőszer adagol. | Állítsa alacsonyabb fokozatra az adagolást. |
| Az edényeken és a poharakon vízkő vagy fehér réteg látható. | A sótartály üres. | Minél hamarabb töltse fel a tartályt sóval. A készülék só nélkül történő használata károsíthatja annak belső alkatrészeit. |
| | Túl alacsony szintre van állítva a vízkeménység. | Állítson be magasabb szintet (lásd VÍZKEMÉNYSÉGI TÁBLÁZAT). |
| | A sótartály kupakja nem megfelelően lett visszazárva. | Ellenőrizze és zárja vissza a sótartály kupakját. |
| | Az öblítőtartály üres, vagy a készülék nem elegendő öblítőszer adagol. | Töltse fel a tartályt öblítőszerrel, és ellenőrizze az adagolási beállítást (további információ: lásd AZ ÖBLÍTŐSZER-ADAGOLÓ FELTÖLTÉSE). |
| A mosogatógép kijelzőjén az F8 E5 érték látható | Eltömődött vagy hibás szelep. | Ha lehetséges, zárja el a vízcsapot. Ne szüntesse meg a tápellátást. Hívja a vevőszolgálatot. |



A szabályzatok, a szabványos dokumentáció, a tartalékalkatrészek rendelése és a termékkel kapcsolatos további információk az alábbi elérhetőségeken találhatóak:

- A QR-kód segítségével és látogasson el a: docs.whirlpool.eu
- Látogasson el a: parts-selfservice.whirlpool.com
- Vagy vegye fel a **kapcsolatot a vevőszolgálattal** (a telefonszámot lásd a garanciafüzetben). Amennyiben a vevőszolgálathoz fordul, kérjük, adja meg a termék adattábláján feltüntetett kódokat.

A modell adataihoz olvassa be az energiafogyasztást jelölő címkén található QR-kódot. A címkén található modellazonosító segítségével használható a regisztrációs portál <https://eprel.ec.europa.eu>.

