

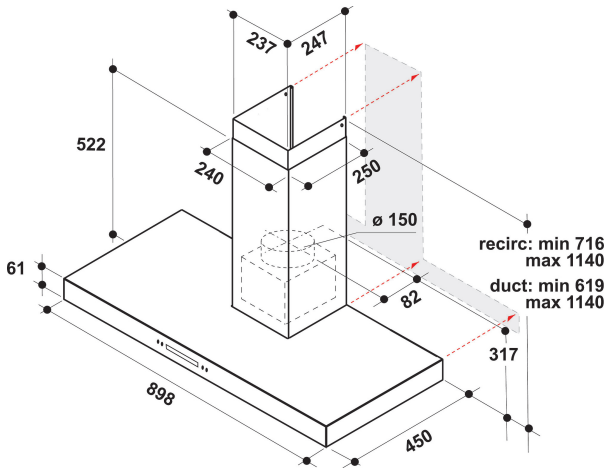
AKR 474 IXL

12NC: 857847401000

EAN-koodi: 8003437218347

Whirlpool

SENSING THE DIFFERENCE



TUOTTEEN AVAINTIEDOT

Tuoteryhmä	Liesituuletin
Rungon väri	Ruostumaton teräs
Rungon materiaali	iXelium
Hormin väri	Ruostumaton teräs
Hormin materiaali	Ruostumaton teräs
Tyypiluokitus	Valittavissa
Asennuksen tyyppi	Seinään asennettava
Ohjauksen tyyppi	Elektroninen
Ohjaus- ja signaalilaitteiden tyyppi	-
Kalustelevyn vaihtoehdot	Ei tietoa
Moottorin sijainti	Tuuletinmoottori yhdistetään hormiin
Käyttötila	Muunneltava
Liitännän arvo	305
Virta	1,3
Jännite	220-240
Taajuus	50
Virtajohdon pituus	150
Pistokkeen tyyppi	Schuko
Chimney height (mm)	580
Tuotteen korkeus, ilman hormia	60
Tuotteen korkeus	619
Tuotteen leveys	898
Tuotteen syvyys	450
Asennustilan minimikorkeus	0
Asennustilan minimileveys	0
Asennustilan syvyys	0
Nettopaino	19.3

TEKNISET TIEDOT

Manuaalisen ohjauksen tyyppi	LCD touch control
Automaattisen ohjauksen tyyppi	-
Moottorien lukumäärä	1
Moottorien kokonaisteho	300
Nopeusasetusten lukumäärä	3
Boost presence	Kyllä
Poistoilman maksimivirtaus	700
Poistoilman virtaus intensiiviteholla	0
Huoneilmaan palautuvan ilman maksimivirtaus	600
Ilmanvirtaus intensiiviteholla, huonetilaan palauttavana	0
Valon ohjaustapa	Päällä/poissa
Valojen lukumäärä	2
Käytettävien lamppujen tyyppi	LED
Valojen kokonaisteho	5
Ilma-aukon halkaisija	150
Ilmavirtauksen takaiskuläppä	On
Rasvasuodattimen materiaali	Pestävä alumiininen
Hajusuodatin	Ei

ENERGIATIEDOT

Ääniteho vähimmäisnopeudella (2010/30/EU)	58
Ääniteho enimmäisnopeudella (2010/30/EU)	65
Melutaso intensiiviteholla	0