

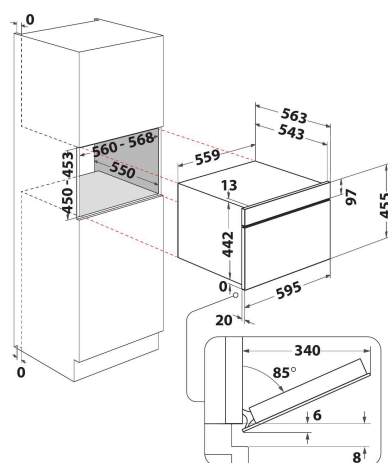
WCW707HTSSG

12NC: 859991680410

EAN-code: 8003437397134

Whirlpool

SENSING THE DIFFERENCE



- 6TH Sense-technologie
- 6TH SENSE CRISP functie met Crisp plaat
- Crisp
- Jet Start: razendsnel verwarmen
- Jet Defrost: extra snel ontdooien
- Turbo hete lucht
- Warmhouden
- Stoomfunctie met stoomschaal
- Rijsfunctie
- CrispFry
- Brood ontdooien
- Magnetron 950 Watt
- Uitstekende handgreep
- Maximale diameter bord: 410 mm
- Bedieningspaneel met aanraakscherm
- Drop down opening
- Bakplaat

Whirlpool inbouw magnetron: kleur zwart - WCW707HTSSG

Kenmerken van deze Whirlpool inbouw magnetron: kleur zwart. Uitmuntende ruimte binnenruimte. Combinatietechnologie, biedt de kookflexibiliteit van traditionele ovens. Exclusieve 6th SENSE technologie stelt tijdens het koken automatisch de tijd, de temperatuur en het energieverbruik in. Crisp functie, voor heerlijk krokante quiches, pizza's en pasteitjes.



Stoom

Gezonde, gestoomde maaltijden. Stomen biedt de gezondste manier om te koken, serveer gezonde, gestoomde gerechten met één druk op de knop



JetDefrost

Snel ontdooien. Gebruik het unieke JetDefrost 3D systeem om bevroren voedsel snel en gelijkmatig te ontdooien in uw magnetron.



Forced Air

Behoud de smaak. Met de ForcedAir technologie wordt hete lucht in de magnetron gelijkmatig rondom het voedsel verdeeld waardoor de gerechten heerlijk mals en sappig worden bereid.

JetStart

Buitengewoon snel opwarmen. De JetStart functie geeft maximaal 30 seconden een temperatuur boost aan de magnetron zodat u snel vloeibare gerechten op kunt warmen.



6th Sense Technologie

Overtuigend koken. De 6TH SENSE technologie in uw magnetron stelt automatisch de tijd, temperatuur en het vermogen aan tijdens het kookproces.



SoftClose scharnieren

De nieuwe generatie scharnieren voorkomt luidruchtig dichtslaan, dus met één hand sluiten de deuren moeiteloos, soepel en geruisloos.



Crisp

Niet te evenaren knapperigheid. Dankzij de Crisp-functie en de speciale Crisp plaat kunt u de knapperigste pizza, cake of quiche bereiden.



CrispFry

Om heerlijke gerechten te bereiden met een gefrituurde textuur en smaak, maar met weinig of geen olie, dus CrispFry is zelfs een gezondere manier van bereiden dan met een frituurpan.



DoughRising

Perfekte gist bereiding voor brood en deeg met de Deegrijzen Functie. Een speciaal Maxi Chef programma om de interne temperatuur stabiel op 30°C te houden: ideaal voor het deeg om te rijzen.

WCW707HTSSG

12NC: 859991680410

EAN-code: 8003437397134

Whirlpool

SENSING THE DIFFERENCE

BELANGRIJKSTE KENMERKEN

Productgroep	Magnetron
Productnaam	WCW707HTSSG
Belangrijkste kleur van het product	Zwart
Type magnetron	Combimagnetron
Uitvoering	Inbouw
Type besturing	Elektronisch
Type bedienings- en signaleringselementen	Touchcontrol
Extra bereidingsmethode grill	Ja
Crisp	ja
Stomen	ja
Extra bereidingsmethode heteluchtfunctie	Ja
Klok	Ja
Automatische programma's	Ja
Hoogte van het product	455
Breedte van het product	559
Diepte van het product	543
Minimale nishoogte	450
Minimale nisbreedte	560
Nisdiepte	550
Nettogewicht	41
Inhoud binnenruimte	53
Draaiplateau	Nee
Diameter draaiplateau	0
Geïntegreerd reinigingssysteem	Hydrolyse

TECHNISCHE KENMERKEN

Stroom	16
Spanning	220-240
Frequentie	50
Lengte elektriciteitsnoer	150
Type stekker	Schuko
Timer	Nee
Grillvermogen	2000
Type grill	Verwarmingselement
Materiaal ovenruimte	Geëmailleerd
Binnenverlichting	Ja
Extra bereidingsmethode grill	Ja
Positie binnenverlichtingspunten	Rechterkant
Maximale luchtstroom	0
Minimale luchtstroom	0
Geluidsvermogen bij max. snelheid (2010/30/EU)	0
Geluidsvermogen bij min. snelheid (2010/30/EU)	0

VERBRUIKSWAARDEN

6th Sense / Dynamic Intelligence	6TH SENSE
Aantal vermogensstanden	7
Maximaal magnetronvermogen	950
Bread Defrost	ja
Jet Defrost	ja
Jet Start	ja
Energie-efficiëntieklasse - NIEUW (2010/30/EU)	-