

# DAGLIG REFERANSE -VEILEDNING



**MANGE TAKK FOR AT DU HAR KJØPT ET  
WHIRLPOOL-PRODUKT.**

For å motta assistanse som er mer fullstendig, må du registrere apparatet ditt på [www.whirlpool.eu/register](http://www.whirlpool.eu/register)

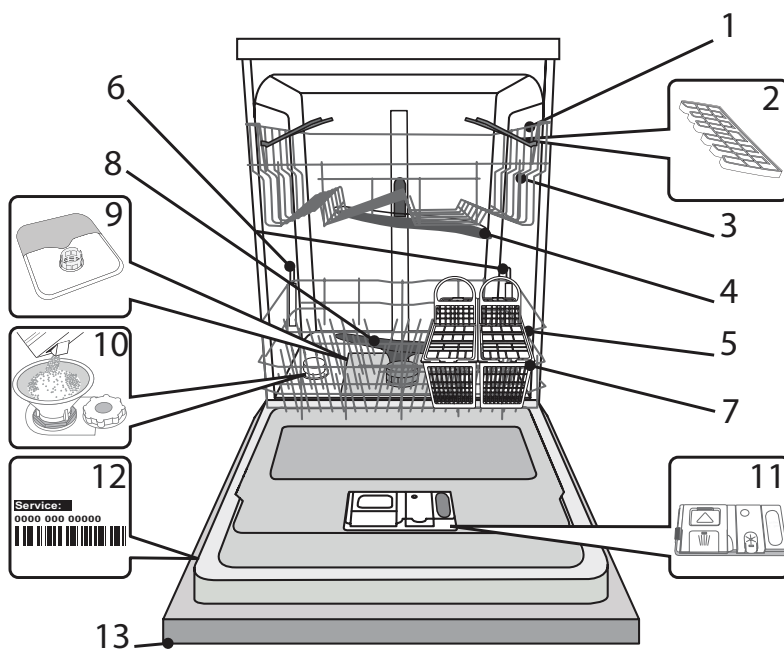


Du kan laste ned Sikkerhetsinstruksene og Bruk og vedlikeholdsveiledningen, ved å besøke vårt nettsted [docs.whirlpool.eu](http://docs.whirlpool.eu) og følge instruksene bakerst i dette heftet.

**Før du tar apparatet i bruk, bør du lese håndboken for helse og sikkerhet.**

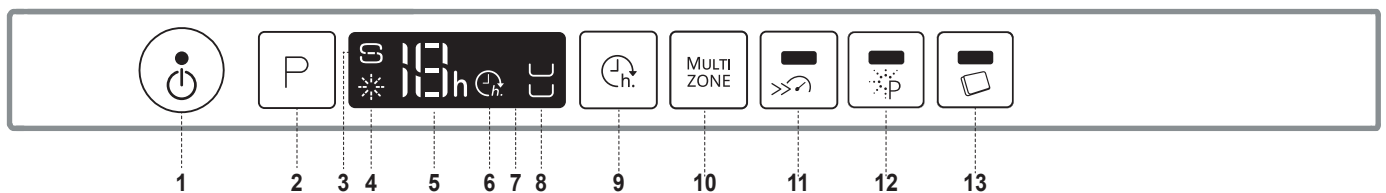
## PRODUKTBEKRIVELSE

### APPARAT



1. Øvre kurv
2. Nedfellbare klaffer
3. Høydeinnstilling øvre kurv
4. Øvre dusjarm
5. Nedre kurv
6. Plassområde
7. Bestikkurv
8. Nedre dusjarm
9. Filterenhet
10. Saltbeholder
11. Dispenser for oppvaskmiddel og skyllemiddel
12. Typeplate
13. Betjeningspanel

### BETJENINGSPANEL



1. På-Av/Reset knapp med indikatorlampe
2. Knapp for valg av program
3. Indikatorlampe for påfylling av salt
4. Indikatorlampe for påfylling skyllemiddel
5. Programnummer og indikator for utsatt tid
6. Indikatorlampe for utsatt start
7. Display
8. Indikatorlampe Multizone
9. Knapp for utsatt start
10. Knapp for Multizone
11. Turbo knapp med indikatorlampe
12. Power Clean® knapp med indikatorlampe
13. Knapp med indikatorlampe for oppvasktabletter (Tab)

# FØRSTE GANGS BRUK

## SALT, SKYLLEMIDDEL OG OPPVASKMIDDEL

### RÅD MED HENSYN TIL FØRSTE GANGS BRUK

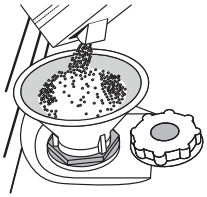
Etter installasjonen, må sperrene fra kurvene og strikkene som holder elementene fra den øvre kurven fjernes.

### FYLLING AV SALTBEHOLDEREN

Salt benyttes for å hindre at det skal danne seg KALK på serviset og på maskinens funksjonsdeler.

- Det er viktig at salt beholderen aldri blir værende tom.
- Det er svært viktig å stille inn vannets hardhet.

Salt beholderen er plassert i den nedre delen av oppvaskmaskinen (se *PRODUKTBESKRIVELSEN*) og må fylles når **indikatorlampen for PÅFYLLING AV SALT** S på betjeningspanelet lyser.



1. Fjern den nederste kurven og skru løs beholderens lokk (mot urviserne).
2. Kun første gang du gjør dette: fyll saltbeholderen med vann.
3. Plasser trakten (se figuren) og fyll på saltbeholderen helt til saltet når opp til kanten (omtrent 1 kg); det er ikke unormalt at det renner over litt vann.
4. Fjern trakten og fjern saltet som eventuelt ligger igjen rundt åpningen.

Påse at lokket er skrudd godt til, slik at ikke vaskemiddel trenger ned i beholderen mens vaskeprogrammet pågår (dette kan føre til ubøtelig skade på kalkfilteret).

**Når det er nødvendig å fylle på salt, må prosedyren fullføres før en starter vaskesyklusen.**

### INNSTILLING AV VANNETS HARDHET

For at kalkfilteret skal kunne arbeidet på riktig måte, er det viktig at innstillingen av vannets hardhet er basert på den faktiske hardheten i vannet til husholdningen. Denne informasjonen vil du få hos din lokale vannleverandør.

I fabrikken stilles apparatet på (3) som er gjennomsnittlig hardhet.

- Slå på apparatet ved å trykke på **PÅ/AV** knappen.
- Slå av apparatet ved å trykke på **PÅ/AV** knappen.
- Hold nede knappen **P** i 5 sekund til du hører et pipe-signal.
- Slå på apparatet ved å trykke på **PÅ/AV** knappen.
- Både nummeret for valgt hardhetsnivå og indikatorlampen for salt blinker.
- Trykk på knappen **P** for å velge ønsket nivå for hardhet (se *TABELL FOR VANNETS HARDHETSNIVÅ*).

Tabell for Vannets hardhet			
Nivå		°dH Tyske grader	°fH Franske grader
1	Bløtt	0 - 6	0 - 10
2	Middels hardt	7 - 11	11 - 20
3	Gjennomsnittlig	12 - 17	21 - 30
4	Hardt	17 - 34	31 - 60
5	Svært hardt	35 - 50	61 - 90

- Slå av apparatet ved å trykke på **PÅ/AV** knappen.

Innstillingen er fullført!

Når du har gjort dette må du kjøre et program uten å laste oppvaskmaskinen.

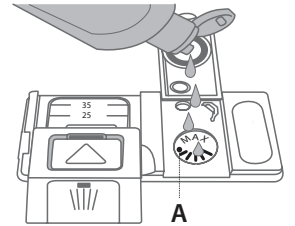
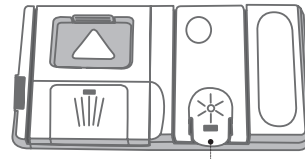
### Bruk kun salt som er spesielt beregnet på oppvaskmaskiner.

Etter at du har tømt salt ned i maskinen slukkes indikatorlampen for PÅFYLLING AV SALT.

**Dersom det ikke er fylt salt i beholderen, kan kalkfilteret og varmelementet påføres skade.**

### FYLLING AV DISPENSER MED SKYLLEMIDDEL

Skyllmiddel gjør at serviset TØRKER lettere. Dispenseren for skyllmiddel **A** bør etterfylles når **indikatorlampen for ETTERFYLLING AV SKYLLEMIDDEL** på kontrollpanelet lyser.



1. Åpne dispenseren **B** ved å trykke og dra klaffen på dekelet oppover.
2. Hell forsiktig i skyllemiddelet helt til det når merket for maksimalt nivå (110 ml) for etterfylling - ikke søl. Dersom du søler, må du øyeblikkelig tørke med en tørr klut.
3. Trykk klaffen nedover til du hører et klikk for å lukke den.

**Du må ALDRI tømme skyllmiddel direkte over i oppvaskmaskinen.**

### JUSTER DOSERINGEN AV SKYLLEMIDDEL

Dersom du ikke er helt fornøyd med tørkeresultatet, kan du justere mengden med skyllmiddel som er brukt.

- Slå på oppvaskmaskinen ved å trykke på **PÅ/AV** knappen.
- Slå av ved å bruke **PÅ/AV** knappen.
- Trykk på knappen **P** tre ganger - du vil høre en pipelyd.
- Slå det på ved å bruke **PÅ/AV** knappen.
- Både nummeret for valgt nivå og indikatorlampen for skyllmiddel blinker.

• Trykk på knappen **P** for å velge nivået for mengde skyllmiddel som skal etterfylles.

• Slå av ved å bruke **PÅ/AV** knappen

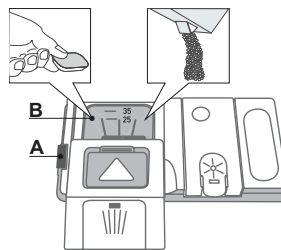
Innstillingen er fullført!

Dersom nivået for skyllmiddel er stilt inn på NULL (ECO), fylles det ikke på skyllmiddel. Indikatorlampen for LAVT NIVÅ AV SKYLLEMIDDEL tennes ikke dersom det går tomt for skyllmiddel.

Det kan maksimalt stilles inn 4 nivå avhengig av oppvaskmaskinens modell. Fabrikkinnstillingen er spesifikk for modellen, vennligst følg instruksene ovenfor for å sjekke dette for maskinen din.

- Dersom du ser blåaktige streker på tallerkenene, må du stille inn på et lavere nummer (1-2).
- Dersom det er vanndråper eller kalkmerker på tallerkenene, må du stille inn et høyere nummer (3-4).

### FYLLING AV DISPENSER FOR OPPVASKMIDDEL



**For å åpne oppvaskmiddeldispenseren bruk innretningen for åpning A. hell oppvaskmiddel kun i den tørre dispenseren B. Legg mengden oppvaskmiddel for forvask direkte inn i oppvaskmaskinen.**

1. Når du måler oppvaskmiddelet, se informasjonen som er nevnt over, for å tilføre riktig mengde. Inne i beholder **B** finnes det anvisninger som kan hjelpe deg med å dosere oppvaskmiddelet.
2. Fjern rester etter oppvaskmiddel fra kantene på dispenseren og lukk igjen dekelet helt til det klikker på plass.
3. Lukk dekelet til dispenseren med oppvaskmiddel ved å dra det opp til anordningen for sperre er festet på plass. Oppvaskmiddel dispenseren åpner seg automatisk til rett tid avhengig av programmet. Dersom du bruker oppvaskmiddel av typen alt-i-ett, tilråder vi deg å bruke **TABLETT** knappen, fordi den tilpasser programmet slik at optimalt vaske- og tørkeresultat alltid oppnås.

# PROGRAMTABELL

Program	Tørkefase	Tilgjengelige opsjoner *)	Oppvaskmid- del beholder		Vaskesy- klusens varighet (h:min)**)	Vannfor- bruk (l/syklus)	Energifor- bruk (kWh/syklus)
			Kar	G			
1. Øko	ECO 50°	✓	✓	✓	4:00	9,5	0,83
2. 6th Sense®	50-60°	✓  MULTI ZONE	✓	✓	1:25 - 3:00	7 - 14	0,9 - 1,40
3. 1h Vask&Tørk	55°	✓  MULTI ZONE	-	✓	1:00	10,5	1,20
4. Intensiv	65°	✓  MULTI ZONE	-	✓	2:50	14,0	1,50
5. Daglig	50°	✓  MULTI ZONE	-	✓	1:30	12,0	1,15
6. Stille	50°	✓	-	✓	3:30	15,0	1,15
7. Hurtig 30'	50°	-  MULTI ZONE	-	✓	0:30	9,0	0,50
8. Krystall	45°	✓  MULTI ZONE	-	✓	1:40	11,0	1,10
9. Forvask	-	-  MULTI ZONE	-	-	0:12	4,5	0,01
10. Hygiene	65°	✓	-	✓	1:40	10,0	1,30
11. Selv-rensende	65°	-	-	✓	0:50	8,0	0,80

ØKO program data er målt i henhold til betingelsene i et laboratorium i henhold til Europeisk Standard EN 50242. Merknad for testlaboratoriene: Opplysninger om betingelsene for EN-sammenligningstesten kan fås ved å sende en forespørsel til e-postadresse: [dw\\_test\\_support@whirlpool.com](mailto:dw_test_support@whirlpool.com)  
Forhåndsbehandling av tallerkenene er ikke nødvendig for noen av programmene.

\*) Ikke alle opsjonene kan benyttes samtidig.

\*\*) Programmets varighet slik det er vist på display eller i heftet er et anslag beregnet ut fra standardbetingelser. Den virkelige tiden kan variere avhengig av forskjellige faktorer som temperatur og trykket i vanntilførselen, romtemperatur, mengden oppvaskmiddel, mengde og type last, lastens fordeling, ekstra opsjoner som er valgt og sensors justering. Sensors justering kan forlenge programmets varighet med opp til 20 min.

Forbruk ved standby: Forbruk ved påslått modus: 5 W - Forbruk av avslått modus: 0.5 W

## PROGRAMBESKRIVELSE

### Instrukser for valg av program.

#### ØKO

Normalt skittent servise. Standardprogram. Det mest effektive programmet med hensyn til strøm- og vannforbruk.

#### 6th SENSE®

For normalt skitne tallerkener med tørre matrester. Registrerer hvor skitten oppvasken er, og justerer programmet etter dette. Når sensoren registrerer skittenhetsnivået, vises en animasjon på displayet og syklusens varighet oppdateres.

#### 1h VASK & TØRK

Lett til normalt skittent servise. Program som kan brukes hver dag egnet for ikke-tørre matrester, som sikrer rene og tørre tallerkener i løpet av 60 minutter.

#### INTENSIV

Program som anbefales for svært skittent servise, spesielt beregnet på kokekar og suppekjeler (må ikke benyttes for ømfintlige gjenstander).

#### DAGLIG

Normalt skittent servise. Syklus som benyttes i hverdagen, som sikrer optimal rengjøring på kortere tid.

#### STILLE

Egnet når apparatet går om natten. Du er sikret et optimalt vaskeresultat.

#### HURTIG 30'

Program som kan benyttes for mindre skitne tallerkener uten tørre matrester.

#### KRYSTALL

Syklus for ømfintlige gjenstander, som er følsomme for høye temperaturer, for eksempel glass og kopper.

#### FORVASK

Servise som skal vaskes senere. Ingen oppvaskmiddel skal brukes med dette programmet.

#### HYGIENE

Normalt eller svært skittent servise med antibakterielt vaskeprogram.

#### SELV-RENSENDE

Syklus som skal benyttes for å utføre vedlikehold av oppvaskmaskinen. Den gjør ren oppvaskmaskinen innvendig ved å benytte varmt vann.

#### Anmerkninger:

Vær oppmerksom på at hurtigprogrammer som 1h Vask&Tørk, Hurtig er mest effektive for mindre skitne tallerkener.

For å redusere forbruket ytterligere må du kun la oppvaskmaskinen gå når den er full.

# OPSJONER OG FUNKSJONER

OPSJONER kan velges ved å trykke direkte på den tilhørende knappen (se *KONTROLLPANEL*).

**Dersom en opsjon ikke er kompatibel med den valgte programmet see *PROGRAMTABELLEN*, vil tilhørende LED blinke hurtig 3 ganger og du vil høre en pipe-lyd. Opsjonen vil ikke være tilgjengelig.**



## UTSATT

Tidspunktet for start av programmet kan utsettes i en periode som varierer mellom **1** og **12** timer.

1. Trykk på knappen for UTSETTELSE: Det tilhørende symbolet vises på displayet; hver gang du trykker på knappen, vil tiden (1 h, 2 h, osv. opp til maks. 12 h) fra start av den valgte vaskesyklusen øke.
2. Velg vaskeprogrammet og lukk døren: timer vil begynne nedtellingen;
3. Når denne tiden er utløpt, slår indikatorlampen seg av og vaskesyklusen begynner.

For å tilpasse tiden for utsatt start og velge en kortere tidsperiode, trykk på knappen for Utsettelse. For å slette opsjonen, trykk gjentatte ganger på knappen helt til varselampen for utsatt start slås av. Vaskeprogrammet vil starte automatisk så snart døren er lukket.

**Funksjonen for UTSETTELSE kan ikke stilles inn etter at programmet har startet.**



## TURBO

Denne opsjonen kan benyttes for å redusere varigheten til hovedprogrammene mens samme nivå for vask- og tørkeytelser opprettholdes.

Etter at du har valgt programmet, trykk på Turbo-knappen og varselampen tennes. For å velge bort opsjonen, trykk på den samme knappen igjen.



## TABLETT

Med denne innstillingen lar kan du optimalisere ytelsen til programmet avhengig av hvilken type vaskemiddel som brukes.

Trykk på TABLETT knappen (indikatorlampen tennes) dersom du bruker et kombinert oppvaskmiddel i tablett-form (skyllemiddel, salt og oppvaskmiddel i 1 dose).

**Hvis du bruker pulver eller flytende vaskemiddel, bør denne tilleggsfunksjonen være slått av.**

## MULTI ZONE MULTIZONE

Dersom det ikke er så mange kopper som skal vaskes, kan du benytte en syklus for halv vaskemengde, så sparer du vann, elektrisitet og vaskemiddel.

Velg programmet og trykk deretter på MULTIZONE-knappen: indikatoren over knappen tennes og symbolet for valgt kurv kommer til syne på display. Som default vasker apparatet tallerkener i alle kurvene.

For å vaske kun i en spesiell kurv, trykk på denne knappen gjentatte ganger:



vist på display (kun nedre kurv)



vist på display (kun øvre kurv)



vist på display (opsjonen er OFF og apparatet vil vaske tallerkenene i alle kurvene).

**Husk å stable kun i den øvre eller nedre kurven, og å redusere mengden av vaskemiddel etter dette.**



## POWER CLEAN®

De ekstra dysene gjør at dette tilvalget gir mer intensiv og kraftig vask i den nedre kurven, i det bestemte området. Denne opsjonen anbefales for vask av gryter og panner. Trykk på denne knappen for å aktivere POWER CLEAN (indikatoren lyser).



## DRIFTSINDIKATOR

En LED-lampe som lyser i bunnen indikerer at oppvaskmaskinen er i drift. En av de følgende driftsmodusene kan velges:

- a) Deaktivert funksjon.
- b) Når syklusen starter tennes lyset i noen få sekund, det er slukket mens syklusen er under utførelse og det blinker når syklusen er avsluttet.
- c) Lyset er tent mens syklusen utføres og det blinker når syklusen er avsluttet (default modus).

Dersom Utsatt start ble valgt, tennes lyset enten i løpet av de første sekundene eller så lenge nedtellingen pågår, avhengig av om modus b) eller c) ble stilt inn.

Lyset slukker hver gang døren åpnes. For å velge modusen du foretrekker, slå på maskinen, hold nede knappen **P** helt til én av de tre bokstavene kommer til syne på display, trykk på knappen **P** helt til du når ønsket bokstav (eller modus), hold nede knappen **P** for å bekrefte valget.

## DAGLIG BRUK

### 1. KONTROLLER VANNTILKOPLINGEN

Kontroller at oppvaskmaskinen er tilkoblet vannforsyningen og at vannkran er åpen.

### 2. SLÅ PÅ OPPVASKMASKINEN

Åpne døren og trykk på **PÅ/AV** knappen.

### 3. LAST KURVENE (se FYLLING AV KURVENE)

### 4. FYLLING AV DISPENSER FOR OPPVASKMIDDEL

(se PROGRAMTABELL)

### 5. VELG PROGRAMMET OG TILPASS SYKLUSEN

Velg det best egnede programmet i henhold til type servise og hvor skittent dette er (se PROGRAMBESKRIVELSE) ved å trykke på **P** knappen.

Velg opsjonene du ønsker (se OPSJONER OG FUNKSJONER).

### 6. START

Start vaskesyklusen ved å lukke døren.

Når programmet starter hører du en pipelyd.

### 7. EAVSLUTTET VASKESYKLUS

Når vaskesyklusen er avsluttet, høres noen lydsignaler og programnummeret blinker på displayet. Åpne døren og slå av apparatet ved å trykke på **PÅ/AV** knappen.

Vent noen få minutter før du fjerner serviset - for å unngå å brenne deg. Ta ut av kurvene, begynn med den nederste.

Etter at programmet er fullført, følger en ekstra tørkefase som varer ytterligere 30 min. Du kan ta ut av oppvaskmaskinen når som helst etter at programmet er fullført. For å sikre en bedre tørking anbefaler vi at du lar de stå i 30 min.

**Maskinen vil slå seg av automatisk når den ikke har vært aktiv i en viss tid, for å redusere energiforbruket.**

**Dersom kokekarene er lett skitne eller dersom en har skyllet av de med vann før de er stablet inne i oppvaskmaskinen, reduser mengden oppvaskmiddel tilsvarende.**

### ENDRING AV ET PROGRAM UNDER UTFØRING

Dersom du har valgt et feil program, er det mulig å endre det dersom det nettopp er startet: åpne døren, trykk og hold nede **PÅ/AV** knappen, maskinen vil slå seg av.


Slå maskinen på igjen ved å bruke **PÅ/AV** knappen og velg den nye vaskesyklusen og de opsjonene du ønsker; start vaskesyklusen ved å lukke døren.

### EKSTRA SERVISE TILFØRES

Uten å slå av maskinen, åpne døren (**vær oppmerksom på VARM damp!**) og plasser servise inn i oppvaskmaskinen. Lukk døren og syklusen vil starte fra det punktet hvor den ble avbrutt.

### TILFELDIGE AVBRUDD

Dersom døren åpnes mens vaskesyklusen pågår, eller dersom strømmen går, vil syklusen stoppe. Den starter igjen fra det punkt hvor den ble avbrutt med det samme døren lukkes eller strømmen kommer tilbake igjen.

For nærmere informasjon om funksjonene kan du laste ned fra Internett en håndbok for bruk og vedlikehold ved å følge framgangsmåten beskrevet på siste side.  www

## RÅD OG TIPS

### TIPS

Før du laster kurvene, må du fjerne rester av mat fra serviset og tømme glassene. **Du trenger ikke å skylle på forhånd under rennende vann.**

Ordne serviset, slik at den holdes på plass og ikke tipper over; og plasser karene slik at åpningen vender nedover og den konkave/konvekse delen plasseres skrått, slik at vannet kan nå enhver overflate og flyte fritt.

**Advarsel:** lokk, håndtak, kurver og stekepanner må ikke hindre spylermene i å rotere.

Plasser alle små gjenstander i bestikkurven.

Svært solide tallerkener og kar må plasseres i den nedre kurven, fordi vannspruten er kraftigere og ytelsen er bedre.

Etter at du har lastet apparatet, påse at spylermene roterer fritt.

### HYGIENE

For å unngå lukt og avsetninger som kan samle seg i oppvaskmaskinen, må du benytte et program med høy temperatur minst én gang i måneden. Bruk en teskje med oppvaskmiddel og la den gå uten tallerkener og servise for å gjøre apparatet rent.

### IKKE EGNET SERVISE

- Servise eller bestikk i tre.
- Ømfintlige og dekorerte glass, artistiske håndverk og antikk servise. Disse dekorasjonene er ikke motstandsdyktige.
- Deler i syntetisk material som ikke tåler høye temperaturer.
- Servise i kobber og tinn.
- Servise som er skittent med aske, voks, smøremiddel eller blekk.

Fargene til glassdekorasjonene og deler i aluminium/ sølv kan endre seg og falme i løpet av vaskesprosessen.

Noen typer glass (f.eks. krystallgjenstander) kan bli opake etter et visst antall vaskesykluser.

### SKADE PÅ GLASS OG SERVISE

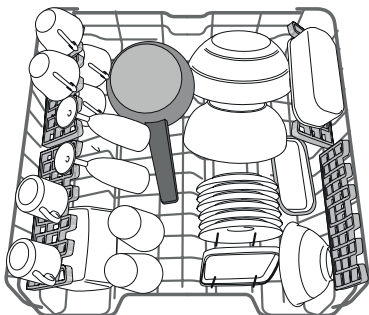
- Bruk kun glass og porselen som produsenten garanterer for at kan vaskes i oppvaskmaskin.
- Bruk et skånsomt oppvaskmiddel for servise for å unngå hvite striper på glasset.
- Ta glass og servise ut av vaskemaskinen straks vaskesyklusen er over.



# LASTING AV KURVENE

## ØVRE KURV

Last ømfintlige og lette tallerkener: glass, kopper, tallerkener og lave salatboller.



Den øverste kurven har støtter som brettes opp og som kan anvendes i vertikal posisjon når te/dessertboller plasseres eller lav posisjon for å stable salatboller og bokser.

(eksempel på lasting av den øvre kurven)

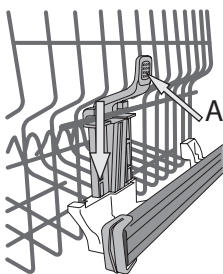
## REGULERING AV HØYDEN TIL DEN ØVRE KURVEN

Høyde til den øvre kurven kan reguleres: høy posisjon for å plassere uregelmessig servise i den nedre kurven og lav posisjon for å gjøre mest mulig ut av de sammenleggbare klaffene ved å skape mer plass i høyden og å unngå kollisjon med gjenstander som er lastet i den nedre kurven.

Den øvre kurven er utstyrt med en **Anordning for høyderegulering av øvre kurv** (se figur), uten å trykke på spakene, løft den ganske enkelt opp ved å holde på sidene til kurven, så snart kurven er stabil i øvre posisjon.

For å gjenopprette den nedre posisjonen, trykk på spakene **A** på sidene til kurven og beveg kurven nedover.

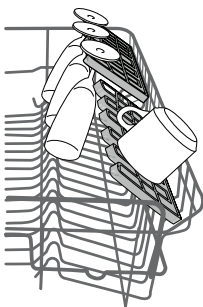
**Vi fraråder deg på det sterkeste å regulere høyden til brettet når den er lastet. Du må ALDRI heve eller senke kurven kun på én side.**



## SAMMENLEGGBARE KLAFFER MED REGULERBAR POSISJON

De regulerbare sideklaffene kan plasseres på tre forskjellige høyder for å optimere plasseringen av servise inne i kurven. Vinglass kan plasseres sikkert i de sammenleggbare klaffene ved å sette stemmen til hvert glass inne i de tilhørende åpningene.

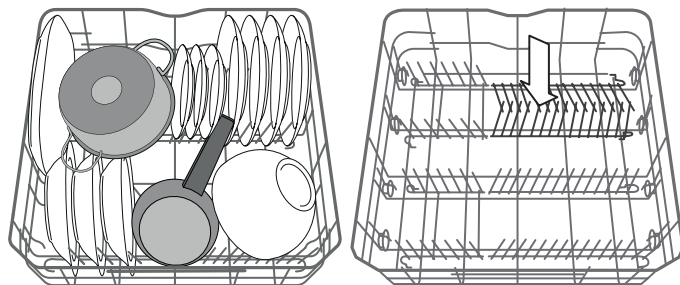
For å oppnå optimalt tørkeresultat skråstill de sammenleggbare flappene ytterligere. For å endre helningen, trekk de sammenleggbare oppover, skyv de lett og plasser de etter eget ønske.



## NEDRE KURV

For gryter, lokk, tallerkener, salatboller, bestikk etc. Store tallerkener og lokk bør ideelt sett plasseres på sidene for å unngå at de kommer i veien for spylarmerne.

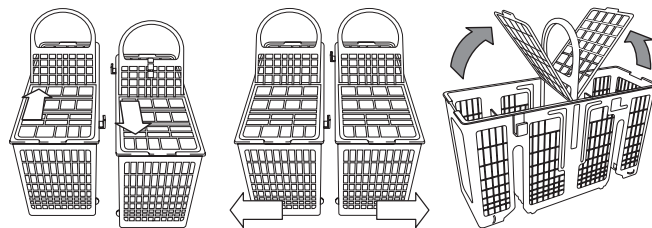
Den nederste kurven har støtter som vendes oppover og som kan anvendes i vertikal posisjon når tallerkener plasseres eller horisontal posisjon (nedre) for å stable kjeler og salatboller på en enkel måte.



(eksempel på stabling av den nedre kurven)

## BESTIKKURV

Den modulære kurven kan gli for å optimere plassen inne i den nedre kurven. Den er utstyrt med et øvre gitter for å gjøre det enklere å plassere bestikket.



**Kniver og annet kjøkkenredskap med skarpe kanter må plasseres i bestikkurven med spissen vendt nedover eller de må plasseres horisontalt i vipperommene i den øvre kurven.**

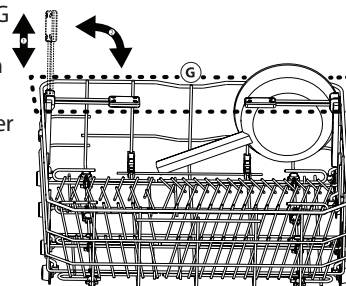
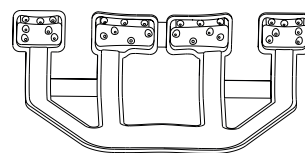
## POWER CLEAN® I NEDRE KURV

Power Clean® bruker de spesielle vannstrålene bak i rommet for å vaske høye, skitne gjenstander bedre. Ved å plassere kjeler/gryter vendt mot Power Clean® komponentene vennligst aktivere **POWER CLEAN** på panelet.

Den nedre kurven har et **Rområde**, en spesiell utdragings- støtte bakerst i kurven som kan benyttes til å støtte stekepanner eller bakepanner i stående posisjon slik at de tar opp mindre plass.

Hvordan bruke Power Clean®:

1. Klargjør Power Clean®-området G ved å folde ned de bakre tallerkenholderne for å legge inn gryter.
2. Legg inn gryter og kokeredskaper på skrå i Power Clean®-området. Gryter må plasseres på skrå mot vannstrålene.



# PLEIE OG VEDLIKEHOLD

## RENHOLD AV FILTERENHETEN

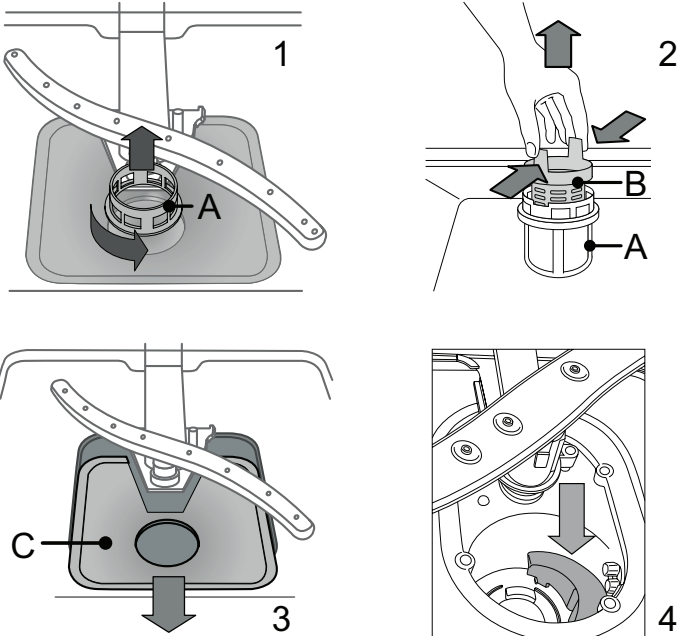
RGjør filterenheten ren med jevne mellomrom slik at filtrene ikke tettes til og slik at avløpsvannet flyter vekk på riktig måte.

Filterenheten består av tre filtre som fjerner matrester fra vaskevannet og som resirkulerer vannet. De må være rene dersom du ønsker best mulig resultat ved hver vask.

**Oppvaskmaskinen må ikke benyttes uten filter eller dersom filteret er løst.**

Etter at du har vasket flere ganger, må du kontrollere filterenheten og gjøre den grundig ren under rennende vann dersom det er nødvendig, bruk en børste som ikke er av metall og følg instruksene nedenfor:

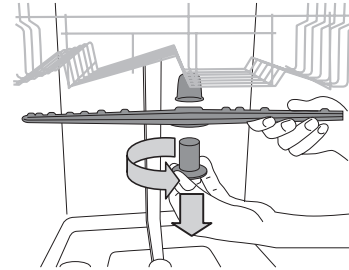
1. Snu det sylindriske filteret **A** i retningen mot urviseren og dra det ut. (Figur 1).
2. Fjern koppfilteret **B** ved å utøve et lettere trykk på klaffene på siden (Figur 2).
3. Skyv ut filterplaten **C** i rustfritt stål (Figur 3).
4. Inspiser fellen og fjern matrestene som måtte ha satt seg fast. **FJERN ALDRI** beskyttelsen til vaske-syklus pumpen (svart detalj) (Figur 4).



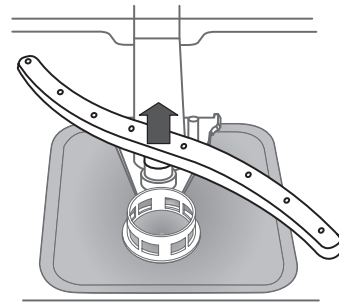
Etter at du har gjort filtrene rene, sett filterenheten tilbake på plass og juster den i riktig posisjon; dette er helt nødvendig for å oppnå effektiv drift av oppvaskmaskinen.

## RENHOLD AV SPYLERARMENE

I noen tilfeller kan matrester sette seg fast på sprayarmer og blokkere hullene som vannet sprutes igjennom. Derfor bør du fra tid til annen kontrollere armene og gjøre de rene med en liten børste som ikke er av metall.



For å fjerne den øvre sprayarmen, vri plastringen for sperre i retningen mot urviserne. Den øvre spylerarmen bør skiftes ut slik at siden med flere åpninger vender oppover.



Den nedre sprayarmen kan fjernes ved å trykke på bladene på siden og dra de oppover.

## RENHOLD AV SLANGEN FOR VANNTILFØRSEL

Dersom vannslangen er ny eller dersom den ikke har vært i bruk på en god stund, la vannet renne for å garantere at vannet er klart og fritt for urenheter før du utfører tilkoplingene som er nødvendige. Dersom disse forholdsreglene ikke tas, kan vanninntaket tette til og skade oppvaskmaskinen.

# FEILSØKINGS

Det er mulig at oppvaskmaskinen ikke fungerer på riktig måte.

Før du tar kontakt med service-senteret, kontroller om du kan løse problemet ved å gå igjennom listen nedenfor.

PROBLEMS	MULIGE ÅRSAKER	LØSNINGER
Oppvaskmaskinen starter ikke eller den svarer ikke på kommandoene.	Apparatet er ikke riktig koplet til strømmettet.	Sett støpselet riktig inn i kontakten.
	Strømbrydd.	Oppvaskmaskinen starter automatisk når strømmen kommer tilbake.
	Døren til oppvaskmaskinen er ikke lukket godt igjen.	Dytt døren kraftig igjen til du hører et "klikk".
	Den svarer ikke på kommandoene.	Slå apparatet av ved å trykke på <b>PÅ/AV</b> knappen, slå det på igjen etter omtrent ett minutt og tilbakestill programmet.
Oppvaskmaskinen drenerer ikke.	Vaskesyklusen er ikke avsluttet ennå.	Vent til vaskesyklusen avsluttes.
	Dreneringsslangen er bøyd.	Påse at dreneringsslangen ikke er bøyd (se <i>INSTALLASJONSVEILEDNINGEN</i> ).
	Vaskens avløp er tett.	Gjør ren avløpet til vasken.
	Filteret er tettet til med matrester	Gjør rent filteret (se <i>RENGJØRING AV FILTERENHETEN</i> ).
Oppvaskmaskinen skaper for mye støy.	Tallerkenene berører hverandre.	Plasser servise på riktig måte (se <i>FYLLING AV KURVENE</i> ).
	Det har dannet seg for mye skum.	Det er ikke målt riktig mengde oppvaskmiddel eller oppvaskmiddelet er ikke egnet for oppvaskmaskiner (se <i>FYLLING AV DISPENSEREN MED OPPVASKMIDDEL</i> ). Reset oppvaskmaskinen ved å trykke på knappen for DRENERING (se <i>OPSJONER OG FUNKSJONER</i> ) og kjør et program uten oppvaskmiddel.
Tallerkenene er ikke rene.	Serviset er ikke stablet på riktig måte.	Plasser servise på riktig måte (se <i>FYLLING AV KURVENE</i> ).
	Sprayarmene roterer ikke fritt, de hindres av tallerkenene.	Plasser servise på riktig måte (se <i>FYLLING AV KURVENE</i> ).
	Vaskesyklusen er for skånsom.	Velg en egnet vaskesyklus (se <i>PROGRAMTABELLEN</i> ).
	Det har dannet seg for mye skum.	Det er ikke målt riktig mengde oppvaskmiddel eller oppvaskmiddelet er ikke egnet for oppvaskmaskiner (se <i>FYLLING AV DISPENSEREN MED OPPVASKMIDDEL</i> ).
	Lokket på dispenseren for skyllemiddel er ikke skikkelig lukket.	Påse at lokket til dispenseren for skyllemiddel er lukket.
	Filteret er skittent eller tett.	Gjør ren filterenheten (se <i>STELL OG VEDLIKEHOLD</i> ).
	Det finnes ikke salt.	Fyll saltbeholderen (se <i>FYLLING AV SALTBEHOLDER</i> ).

## VEDLIKEHOLD OG FEILSØKING

For nærmere informasjon, vedlikeholdsprosedyrer og feilsøk, se **Håndbok for bruk og vedlikehold**.

**Håndboken for bruk og vedlikehold** kan du få gjennom:

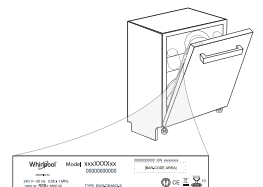
- Kundeservice; se i garantiheftet for å finne telefonnummeret,
- Last ned fra nettside [docs.whirlpool.eu](http://docs.whirlpool.eu)
- Bruk av QR-kode



## SERVICE-AVDELINGEN KONTAKTES

Når du kontakter Kundeservicen må du oppgi kodene som vises på typeskiltet festet på venstre eller høyre side inne på døren til oppvaskmaskinen. Telefonnummeret er listet opp i garantiheftet eller du finner det på sitt nettsted:

[www.whirlpool.eu](http://www.whirlpool.eu)



## TEKNISK DATAARK

De tekniske dataene som inneholder data vedrørende energiforbruk kan lastes ned fra sitt nettsted [docs.whirlpool.eu](http://docs.whirlpool.eu)

**400011283311**

06/2018 jk - Xerox Fabriano

