

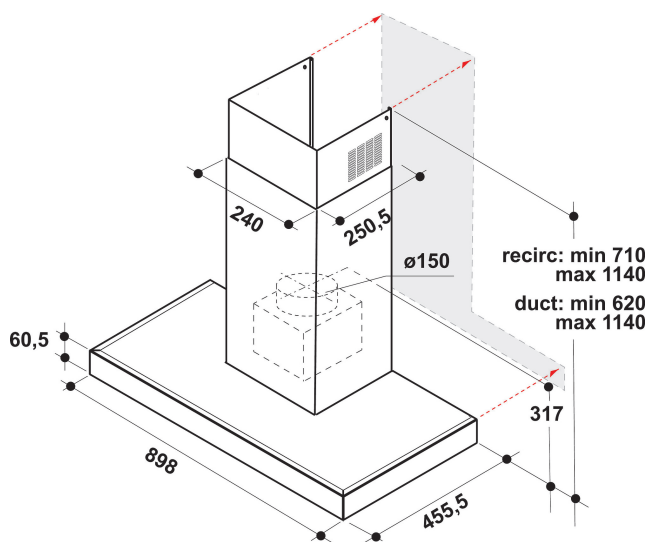
WHBS 92F LT K

12NC: 859991542360

EAN-kode: 8003437231049

Whirlpool

SENSING THE DIFFERENCE



- 6TH SENSE-innstilling som automatisk tilpasser sugesuffektten etter behov
- Maksimale lydnivå: 62 dB(A) re 1 pW
- Lydnivå (min.-maks): 38-62 dB(A) re 1 pW
- Kapasitet (min.-maks.): 135 - 464 m³/h + booster 750 m³/h
- Maks. kapasitet (utluft): 464 m³/h
- Energiklasse A
- Ekstraksjon / resirkulasjonshastighet %Z_REQ_MAX_OUT_EXTRACTION% / 356 m³/h
- Sammenhengende hastigheter
- Luktfilter
- *Zen - ekstra stille funksjon*
- CookSense
- 1 Strip LED, 7 W lampe
- 1 x 270 W motor
- Elektronisk Touch control

Whirlpool veggheugt kjøkkenventilator - WHBS 92F LT K

Denne veggheugte kjøkkenventilatoren fra Whirlpool har følgende funksjoner: kan vaskes i oppvaskmaskin, vaskbare fettfiltere av aluminium. Enestående kjøkkenventilator som sikrer et rent og fettfritt kjøkken. Apparatet er mellom 60 cm og 90 cm bredt. Eksklusiv 6TH SENSE-teknologi som dynamisk justerer strømforbruket i forhold til hva slags mat du lager. Ny design gjør maskinen ekstra stillegående.

Strip LED Light

Illuminates the cooktop surface at best without any waste of energy.

CookSense

CookSense velger intuitivt riktig uttrekk for all slags matlagings.

Zenmodus

Whirlpools ZenMode gir en ideell balanse og stillhet, og sørger for at kjøkkenventilatoren er kraftig nok for å holde luften frisk og ren samtidig som den gjør kjøkkenet til et roligere og hyggeligere sted for matlagings og sosialt samvær.

Forsterker

Luktfril matlagings. Denne kjøkkenviften fra Whirlpool har en avtrekksforsterker som gir optimal luftfiltrering og avtrekk av lukt og fett.

Veggmontert installasjon

Veggmontert installasjon. Denne veggmonterte kjøkkenviften fra Whirlpool er en lek å installere.

Enestående energieffektivitet

Ideell ytelse, fantastiske innsparinger. Kjøkkenvifter fra Whirlpool er utformet for å gi eksepsjonelle resultater, og samtidig redusere strømforbruket.

Elektroniske betjeningskontroll

Enkel kontroll. Denne kjøkkenviften fra Whirlpool inneholder et intuitivt elektronisk brukergrensesnitt, utformet for å gi deg den enkleste og mest tilfredsstillende brukeropplevelsen noensinne.

6TH SENSE Technology

Eksepsjonell strømsparing. Den eksklusive 6th SENSE-teknologien lar kjøkkenviften din justere strømforbruker dynamisk, avhengig av hva slags mat du lager.

Inkludert kullfilter

Nyt frisk luft på kjøkkenet, alltid. Denne kjøkkenviften fra Whirlpool inneholder et luftrensende filter av karbon, som effektivt beskytter kjøkkenet fra lukt og fett.

Energiklasse A

Energieffektiv. Energibesparende Whirlpool-modell i energiklasse A.

WHBS 92F LT K

12NC: 859991542360

EAN-kode: 8003437231049

Whirlpool

SENSING THE DIFFERENCE

PRODUKTINFORMASJON

Produktgruppe	Hette
Farge på enheten	Rustfritt
Materialegenskaper	aluminium
Farge på avtrekkskanalen	Rustfritt
Materiale avtrekkskanal	aluminium
Type	Wall-mounted
Installasjonstype	Veggmontert
Betjeningstype	Elektronisk
Type betjeningsinnstillinger og varselenheter	-
Møbeldør alternativer	Ikke mulig
Plassering av motor	Integrert motor i hette-enheten
Bruksmodus	Konvertibel
Tilkoblingseffekt	277
Strøm	1,12
Spenning	220-240
Frekvens	50
Lengden på strømledningen	150
Støpseltype	Schuko
Chimney height (mm)	580
Høyden på produktet, uten avtrekkskanal	300
Høyde på produktet	1140
Bredde på produktet	898
Dybde på produktet	455
Minste nisjehøyde	0
Minste nisjebredde	0
Nisjedybde	0
Nettovekt	15.5

TEKNISKE SPESIFIKASJONER

Type manuelle betjeningsenheter	Touch control
Type automatiske betjeningsenheter	-
Antall motorer	1
Total effekt på motorene	270
Antall hastighetsinnstillinger	Sammenhengende
Boost presence	Ja
Maksimal effekt luftavtrekk	464
Boost-innstilling luftavtrekk	750
Maksimal effekt luftresirkulering	356
Boost-innstilling luftresirkulering	386
Type lyskontroll	På/Av
Antall lamper	1
Type lamper som brukes	Strip LED
Total effekt på lampene	7
Diameter på luftuttak	150
Tilbakeslagsklaff luftstrøm	Nei
Fettfilter materiale	Vaskebar aluminium
Luktfilter	Ja

FORBRUK

Støystyrke ved min. hastighet (2010/30/EU)	38
Støystyrke ved maks. hastighet (2010/30/EU)	62
Støynivå med boost-innstilling	58

