

## FONTOS BIZTONSÁGI TUDNIVALÓK

### AZ ÖN ÉS MÁSOK BIZTONSÁGA RENDKÍVÜL FONTOS

Ez a kézikönyv és maga a készülék fontos biztonsági figyelmeztetéseket tartalmaz, amelyeket el kell olvasni és mindig figyelembe kell venni.

- Ez a biztonsággal kapcsolatos veszély szimbóluma, amely a felhasználót és másokat fenyegető lehetséges veszélyekre figyelmezteti a felhasználót. A biztonsági figyelmeztetések a biztonsággal kapcsolatos veszélyre figyelmeztető szimbólum vagy a két alábbi figyelmeztető jelzés után következnek:

**VESZÉLY!** Veszélyes helyzetet jelez, amely súlyos sérülést okoz, ha nem kerülik el.

**VIGYÁZAT!** Veszélyes helyzetet jelez, amely súlyos sérülést okozhat, ha nem kerülik el.

A biztonsági figyelmeztetések ismertetik a lehetséges veszélyt, tanácsot adnak arra vonatkozóan, hogyan lehet csökkenteni a sérülés előfordulásának valószínűségét, továbbá felvázolják, mi történhet, ha nem tartja be az útmutatást.

- A készüléket le kell választani az elektromos hálózatról bármilyen szerelési munka előtt.
- A készülék szerelését és karbantartását szakembernek kell végeznie a gyártó utasításaival és a helyi biztonsági előírásokkal összhangban. Ne javítsa és ne cserélje ki a készülék semmilyen alkatrészét, hacsak az adott művelet nem szerepel kifejezetten a felhasználói kézikönyvben.

**VIGYÁZAT!** Ha nem követi pontosan a kézikönyv utasításait, sérüléssel vagy anyagi károkkal járó tűz vagy robbanás következhet be.

- Ne tároljon és ne használjon benzint vagy más gyúlékony anyagot a berendezés közelében.

#### Mi a teendő, ha gázszagot érez:

- Ne gyújtson be semmilyen készüléket!
- Ne nyúljon semmilyen elektromos kapcsolóhoz!
- Ne használjon semmilyen telefont az épületben, ahol tartózkodik!
- Azonnal hívja fel a gázszolgáltatót egy szomszédos épületből! Kövesse a gázszolgáltató utasításait!
- Ha nem éri el a gázszolgáltatót, hívja a tűzoltóságot.
- A beszerelést és a javítást szakembernek, hivatalos szerviznek vagy a gázszolgáltatóknak kell végeznie.
- A készüléket csak jól szellőző helyiségekben használja.

#### Az elektromos és gázcsatlakozásoknak meg kell felelniük a helyi előírásoknak.

- A főzőlap beszerelését követően gondoskodjon többpólusú megszakítóról, amelyben az érintkezők közötti távolság nyitott állapotban legalább 3 mm, és amely teljesen megszakítja az áramkört.
- A készüléket földelni kell.
- Az elektromos kábelnek elég hosszúnak kell lennie ahhoz, hogy a házba beszerelt készülék csatlakoztatható legyen a hálózati aljzathoz.
- A gázcsatlakozáshoz csak rugalmas vagy merev fémcsövet használjon.
- Ha cserélni kell a kábelt, csak olyan új kábelt alkalmazzon, amely megegyezik az eredeti, a gyártó által biztosított kábel tulajdonságaival (típus: H05V2V2-F 90 °C vagy H05RR-F). Ezt a műveletet szakembernek kell végeznie.
- A gyártó nem vonható felelősségre semmilyen – emberben vagy állatban okozott – sérülésért vagy anyagi kárért, ha az a fenti követelmények be nem tartása miatt következik be.
- Ne használjon többdugaszos elosztót vagy hosszabbítókábelt.
- Ne a hálózati kábelnél fogva húzza ki a készüléket az aljzathoz.
- A beszerelés után az elektromos alkatrészeknek hozzáférhetetlennek kell lenniük a felhasználó számára.
- Ne érjen a készülékhez nedves testrel, és ne használja a készüléket, ha meztláb van.
- Ezt a főzőlapot (3. kategória) kizárólag háztartási ételkészítésre tervezték. Ne használja a készüléket helyiségek fűtésére. Ez ugyanis szén-monoxid-mérgezéshez és a főzőlap túlmelegedéséhez vezethet. A gyártó a helytelen vagy szabálytalan használatból származó károkért nem vállal felelősséget.
- A készüléket csökkent fizikai, érzékszervi vagy mentális képességekkel élő, illetve kellő tapasztalattal és a készülékre vonatkozó ismeretekkel nem rendelkező személyek (beleértve a gyermekeket is) nem használhatják, kivéve, ha a biztonságukért felelős személy felügyelete alatt teszik azt, illetve, ha a biztonságukért felelős személy a készülék használatára nézve előzetesen útmutatást adott.
- A kisgyermeket távol kell tartani a készüléktől, és gondoskodni kell arról, hogy ne játsszanak a készülékkel.

- A gázzal működő berendezések használatakor gőz és pára képződik a helyiségben. Gondoskodjon megfelelő szellőzésről, vagy szereljen be elszívócsővel rendelkező elszívót.
- Ha hosszú ideig használja a készüléket, szükség lehet kiegészítő szellőztetésre (ki kell nyitni az ablakot vagy növelni kell az elszívó teljesítményét).
- Használat után győződjön meg arról, hogy a gombok kikapcsolt állapotban vannak, és zárja el a fő gázcsapot vagy a gázszelepet.
- A túlhevült olaj és zsír könnyen meggyulladhat. Mindig legyen különösen óvatos, amikor sok zsiradékkal vagy alkohollal (például rummal, konyakkal, borral) főz.
- A csomagolóanyagokat tartsa a gyermekektől elzárva.
- Tisztítás vagy karbantartás előtt várja meg, hogy a főzőlap lehűljön.
- Ezek az utasítások csak azokban az országokban érvényesek, amelyek szimbólumai megtalálhatók az adattáblán (a főzőlap alján).
- Ezt a terméket nem szabadterí használatra tervezték.

## ŐRIZZE MEG EZT AZ ÚTMUTATÓT!

### BESZERELÉS

Miután kicsomagolta a főzőlapot, ellenőrizze, hogy nem sérült-e meg a szállítás közben. Problémák esetén vegye fel a kapcsolatot a kereskedővel vagy a legközelebbi vevőszolgálatlaltal.

### MŰSZAKI INFORMÁCIÓK A BESZERELÉST VÉGZŐ SZAKEMBER SZÁMÁRA

- **A termék kezelése, illetve beszerelése során használjon védőkesztyűt.**
- **A terméket 20–60 mm vastag munkalapba lehet beépíteni.**
- **Ha nem szerel be sütőt a főzőlap alá, illesszen be egy elválasztólapot, amely legalább akkora felületű, mint a kivágott munkalap felülete. A lapot maximum 150 mm-rel a felső munkalap alá kell beszerelni úgy, hogy ne legyen 20 mm-nél távolabb a főzőlap aljától. Ha sütőt is szeretne beszerelni a főzőlap alá, olyan Whirlpool-terméket válasszon, amely hűtőrendszerrel is el van látva. A gyártó minden felelősséget kizár, ha nem Whirlpool márkájú terméket szerel be a főzőlap alá.**
- **A beszerelés előtt győződjön meg arról, hogy:**
  - **A gázszolgáltatási feltételek (a gázszolgáltatás típusa és a nyomás) megfelelnek a főzőlap beállításainak (lásd az adattáblát és a befeckendezőre vonatkozó táblázatot).**
  - A bútor, amelybe beszereli, illetve a főzőlappal szomszédos készülékek külső felületei a helyi szabályozásoknak megfelelően hőállóak;
  - A készülék nem csatlakozik füstelszívó berendezéshez. A készüléket az érvényes beszerelési előírásoknak megfelelően kell beszerelni. Különösen figyelni kell a szellőzéssel kapcsolatos követelmények betartására.
  - Az égéstermékek a speciális elszívók vagy falra és/vagy ablakra szerelt elektromos ventilátorok segítségével a szabadba távoznak.

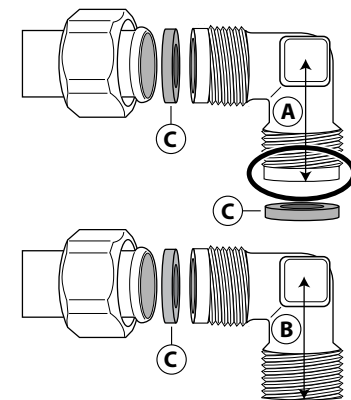
### GÁZCSATLAKOZÁS

**VIGYÁZAT!** Ezt a műveletet villanszerelőnek kell végeznie.

- **A gázszolgáltató rendszernek összhangban kell lennie a helyi szabályozással.**
- Néhány ország helyi szabályozása megtalálható a „Helyi szabályozásokra vonatkozó hivatkozások” című fejezetben. Ha nem talál az ön országára vonatkozó információkat, kérjen felvilágosítást a beszerelést végző személytől.
- A főzőlap és a gázcső vagy gázpalack közötti csatlakozást a helyi előírásoknak megfelelő merev réz- vagy acélcsőből és szerelvényekből vagy folytonos felületű rozsdamentes acél tömlőből kell kialakítani. A tömlő maximális hossza 2 méter.
- Az EN 549 előírásainak megfelelően csatlakoztassa a mellékelt derékszögű csatlakozót (A)\* vagy (B)\* a fő bemeneti csőhöz, és helyezze be a mellékelt alátétet (C).
- \* **Franciaországban az (A) derékszögű csatlakozó, a többi országban a (B) derékszögű csatlakozó használatos.**

**FONTOS! Ha rozsdamentes acél csövet használ, azt úgy kell beszerelni, hogy ne érjen hozzá a bútor mozgó alkatrészeihez. Olyan területre kell beszerelni, ahol nem ütközik akadályba, és teljes hosszában jól látható.**

- Miután csatlakoztatta a gázhálózathoz, szappanos vízzel ellenőrizze, nincs-e szivárgás valahol. Gyújtsa be a gázrózsákat, majd a gombokat a maximumról a minimumra forgatva ellenőrizze a láng stabilitását.



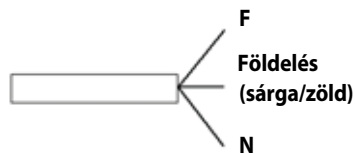
## ELEKTROMOS CSATLAKOZTATÁS

**! VIGYÁZAT!**

Ezt a műveletet villanyszerelőnek kell végeznie.

**! VIGYÁZAT!**

- Az elektromos csatlakozásokat feltétlenül a helyi előírásoknak megfelelően kell kialakítani.
- A készülék földelését törvény írja elő.
- Ne használjon hosszabbítókábel.



**FONTOS! A feszültség- és teljesítményfelvétellel kapcsolatos adatok az adattáblán láthatók.**

### ÖSSZESZERELÉS

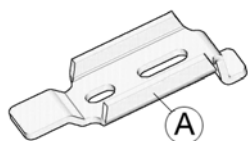
Használjon védőkesztyűt a felület szélének letisztításához, majd az ábrán látható módon helyezze fel a tömítést a berendezésre.



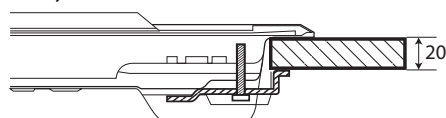
Helyezze a főzőlapot a munkafelületen kialakított nyílásba. Ügyeljen az utasításokban megadott méretekre.

**MEGJEGYZÉS: a tápkábelnek elég hosszúnak kell lennie ahhoz, hogy ki lehessen húzni felülről.**

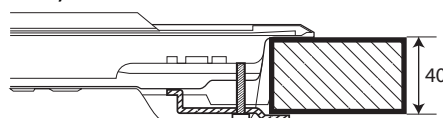
A főzőlap rögzítéséhez használja a mellékelt rögzítőszerelvényeket (A). Illessze a rögzítőszerelvényeket a nyílak által jelzett megfelelő furatokba, majd rögzítse őket a csavarokkal a munkalap vastagságának megfelelően (lásd a következő ábrákat).



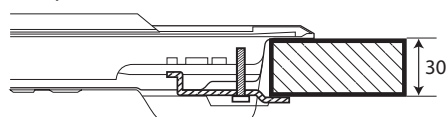
Felső, 20 mm



Felső, 40 mm



Felső, 30 mm



Felső, 60 mm



### KOMPATIBILITÁS KÜLÖNBÖZŐ FAJTA GÁZOKKAL

**! VIGYÁZAT!**

Ezt a műveletet villanyszerelőnek kell végeznie.

Ha a készüléket az adattáblán és a főzőlap tetején található tájékoztatócímkén feltüntetett gáztípustól eltérő gázzal szeretné használni, cserélje ki a befecskendezőt.

Távolítsa el a tájékoztatócímkét, és őrizze meg a kézikönyvvel együtt.

**Az útmutatóban megjelölt gáznyomáshoz megfelelő nyomásszabályozókat használjon.**

- A gázfűvókákat csak a hivatalos szervizzel vagy más szakemberrel szabad cseréltetni.
- A készülékhez nem mellékelt fűvókákat a vevőszolgálatról kell rendelni.
- Állítsa a csapokat a minimális értékre.

**MEGJEGYZÉS: folyékony petróleumgáz esetén (G30/G31) a minimális gázbeállítás csavarját addig kell meghúzni, amíg csak lehet.**

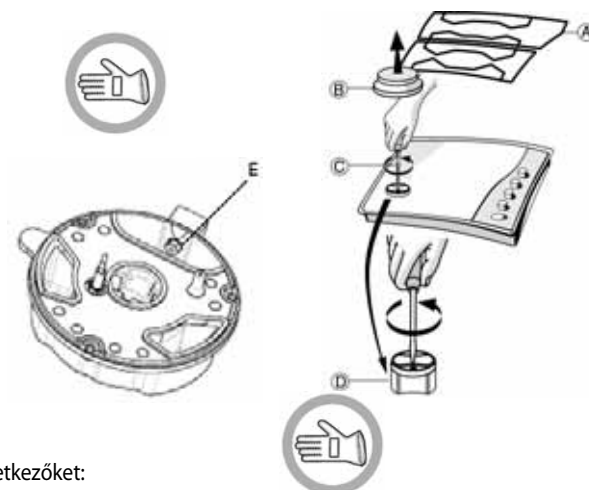
**FONTOS! ha nehézségekbe ütközik a gázrőzsák gombjainak működtetése közben, vegye fel a kapcsolatot a vevőszolgálattal, és amennyiben a gázrőzsá csapja hibásnak bizonyul, rendeljen újat.**

**FONTOS! Ha gázipalackot használ, a palackot megfelelően kell beállítani (függőleges helyzetben).**

### A BEFECSKENDEZŐK CSERÉJE (lásd az befecskendezőkről szóló táblázatot az útmutatóban)

- Távolítsa el a rácsokat (A).
- Vegye ki a gázrőzsákat (B).
- Egy megfelelő méretű csőkulcs használatával csavarozza ki a kicserélendő befecskendezőt (C).
- Illessze be a gáztípusnak megfelelő befecskendezőt.
- Szerelje be a befecskendezőt (D).
- Ha többszörös gázrőzsát használ, a befecskendező kicseréléséhez használjon villáskulcsot (E).


A főzőlap beszerelése előtt rögzítse a befecskendezőhöz mellékelt gázkalibrációs lemezt úgy, hogy lefedi a gázkalibrálással kapcsolatos már meglévő információkat.





### A CSAPOK MINIMÁLIS GÁZBEÁLLÍTÁSA

A megfelelő beállítás érdekében távolítsa el a gombot, és tegye a következőket:

- húzza meg a csavart a lángmagasság csökkentése érdekében (-);
- lazítsa meg a csavart a lángmagasság növelése érdekében (+).

A beállítást úgy kell elvégezni, hogy a csap a minimális gázbeállításon legyen (kis láng) .

- A gázrőzsák elsődleges levegőjét nem kell beállítani.
- Ezen a ponton, kapcsolja be a gázrőzsákat, forgassa a gombokat a maximumból  a minimumra , hogy ellenőrizni tudja a láng stabilitását.

A beállítás végeztével tömítsen újra tömítőviasszal vagy azzal egyenértékű anyaggal.



### A HELYI ELŐÍRÁSOK BETARTÁSA

**(HU)**

A beszerelést és a gázcsatlakoztatást szakembernek kell végeznie, betartva a gyártó utasításait és az érvényes helyi biztonsági előírásokat.

### VEVŐSZOLGÁLAT

Mielőtt felveszi a kapcsolatot a vevőszolgálattal, győződjön meg arról, hogy meg tudja adni az alábbi információkat:

- a probléma jellege;
- a pontos típus (megtalálható az utasításokon/jótálláson szereplő címkén);
- a szervizszám, amely a SERVICE (SZERVIZ) szó után szerepel a főzőlap alatt található adattáblán, illetve az utasításokon/jótálláson szereplő címkén;
- az Ön teljes címe és telefonszáma.

Ha bármilyen javításra van szükség, vegye fel a kapcsolatot a jótállási dokumentumokban megjelölt hivatalos vevőszolgálattal.

**SERVICE** 0000 000 00000



## HIBAEELHÁRÍTÁSI ÚTMUTATÓ

Ha a főzőlap nem megfelelően működik, tekintse meg a hibaelhárítási útmutatót a probléma meghatározásához, és csak ezután vegye fel a kapcsolatot a vevőszolgálattal.

### 1. A gázcsovsák nem égnek, vagy a láng nem egyenletes.

Ellenőrizze a következőket:

- A gáz- vagy áramellátás nincs elzárva, és a gázcsap nyitva van.
- A gázpalack (folyékony gáz) nem üres.
- A gázcsovsák nyílásai nincsenek eltömődve.
- A dugasz vége nem szennyezett.
- A gázcsovsák minden alkatrésze megfelelő helyzetben van.
- Nincs huzat a főzőlap közelében.

### 2. A gázcsovsák nem marad égve.

Ellenőrizze a következőket:

- A gázcsovsák meggyújtásakor a gombot megfelelő ideig nyomva tartotta, így a védőrendszer aktiválódott.
- A gázcsovsák nyílásai nincsenek eltömődve a termoelem közelében.
- A biztonsági eszköz vége nem koszos.
- A gáz minimális beállítását megfelelő (lásd az erről szóló részt).

### 3. Az edény nem áll stabilan.

Ellenőrizze a következőket:

- Az edény alja teljesen lapos.
- A gázcsovsák az edény közepén helyezkedik el.
- A rácsok nincsenek felcserélve, illetve megfelelő helyen állnak.

Ha a fenti ellenőrzések után a hiba még mindig fennáll, lépjen kapcsolatba a legközelebbi vevőszolgálattal.

## A FŐZŐLAP FELÜLETÉNEK TISZTÍTÁSA

**! VIGYÁZAT!** Szervizelés előtt válassza le a készüléket az elektromos hálózatról.

- A zománcozott és üvegrészeket meleg vízzel és semleges oldattal tisztítsa.
  - A rozsdamentes acél felületeket foltossá teheti a meszes víz vagy az agresszív tisztítószer, ha hosszú időn keresztül érintkeznek velük. A folyadékcsapokat (víz, szósz, kávé stb.) le kell törölni, még mielőtt megszáradnának.
  - Meleg vízzel és semleges tisztítószerekkel tisztítsa meg, majd szárítsa meg a felületet egy puha ronggyal vagy bőrkendővel. Az odaégett ételmaradékokat a rozsdamentes acél felületekhez ajánlott tisztítószerekkel távolítsa el.  
**MEGJEGYZÉS:** a rozsdamentes acél felület tisztításához csak puha rongyot vagy szivacsot használjon.
  - Ne használjon súroló- vagy korrozív szereket, klóros tisztítószereket vagy dörzsszivacsot.
  - Ne használjon gőznyomással működő tisztítóberendezéseket.
  - Ne használjon gyúlékony termékeket.
  - Ne hagyjon a tűzhelyen savas vagy lúgos anyagokat, például ecetet, mustárt, sót, cukrot vagy citromlevet.
  - A fekete gázcsovsákon a használat vagy a tisztítás után, illetve már rögtön a használat elején, a termékszállítás következtében apró karcolások figyelhetők meg. Ezek a gázcsovsák és a gázcsovsák sűrűlődsének a következményei lehetnek. A karcolások nem rontják a termék minőségét, sem pedig a teljesítményét. A gázcsovsákakat lehetőleg úgy kezelje, hogy ne csavargassa őket, mert így lehet csökkenteni a karcolások kockázatát.
  - A fekete gázcsovsákat A FŐZŐLAP ALKATRÉSZEINEK TISZTÍTÁSA című fejezet utasításai szerint tisztítsa.
- Ha Ön IXELIUM főzőlappal rendelkezik, tartsa be a következő tisztítási javaslatokat:**
- Használjon puha rongyot (a legjobb a mikroszálas). Nedvesítse meg vízzel vagy hagyományos üvegtisztító szerrel.
  - Ne használjon konyhai papírtörölőt, mert az csíkokat hagyhat a főzőlapon.

## A FŐZŐLAP ALKATRÉSZEINEK TISZTÍTÁSA

- A rácsok, a gázcsovsák és a gázcsovsák tisztítás céljából eltávolíthatók.
- Óvatosan kezelje a fekete gázcsovsákat. Ne használjon dörzsszivacsot vagy korrozív tisztítószereket a fekete gázcsovsák tisztításához.
- Tisztítsa meg őket kézzel, meleg vízzel és nem súrolhatósu tisztítószerekkel, távolítsa az ételmaradékokat, és ellenőrizze, hogy a gázcsovsák nyílásai nincsenek-e eltömődve.
- Öblítse le, majd szárítsa meg.
- A tisztítás után a fekete gázcsovsák bevonat nélküli alsó részén vagy számos tisztítás után akár a fekete bevonattal ellátott felületen is változások észlelhetők. Ezek az elváltozások nem rontják a termék minőségét, sem pedig a teljesítményét.
- Illessze vissza a gázcsovsákat és a gázcsovsákakat pontosan a helyükre.
- A rács visszahelyezésekor ügyeljen arra, hogy az edénytartó terület jól illeszkedjen a gázcsovsához.
- Az elektromos szikragyújtással és biztonsági eszközzel felszerelt típusokat alaposan meg kell tisztítani a szikragyújtó csatlakozója körül a megfelelő működés érdekében. Gyakran ellenőrizze ezeket az alkatrészeket, és ha szükséges, tisztítsa meg őket egy nedves ronggyal. A rásült ételmaradékokat el kell távolítani egy fogpiszkálóval vagy tűvel.

**MEGJEGYZÉS:** az elektromos szikragyújtó berendezés sérülésének elkerülése érdekében ne használja a berendezést, ha a gázcsovsák nincsenek a helyükön.

## MEGFELELŐSÉGI NYILATKOZAT

- A főzőlap tervezése, kivitelezése és forgalmazása a következő irányelveknek megfelelően történt:
  - a gázüzemű berendezésekről szóló 2009/142/EK irányelv (korábban: 90/396/EGK);
  - a meghatározott feszültséghatáron belüli használatra tervezett elektromos berendezésekre vonatkozó tagállami jogszabályok összehangolásáról szóló 2006/95/EK irányelv (amely felváltja a 73/23/EGK irányelvet és annak módosításait);
  - az elektromágneses összeférhetőségre vonatkozó tagállami jogszabályok közelítéséről szóló 2004/108/EK irányelv védelmi követelményei.
- Ez a főzőlap alkalmas az ételkészítésre, és megfelel az élelmiszerekkel rendeltetésszerűen érintkezésbe kerülő anyagokról és tárgyokról szóló 1935/2004/EK rendeletnek.

## KÖRNYEZETVÉDELMI TANÁCSOK

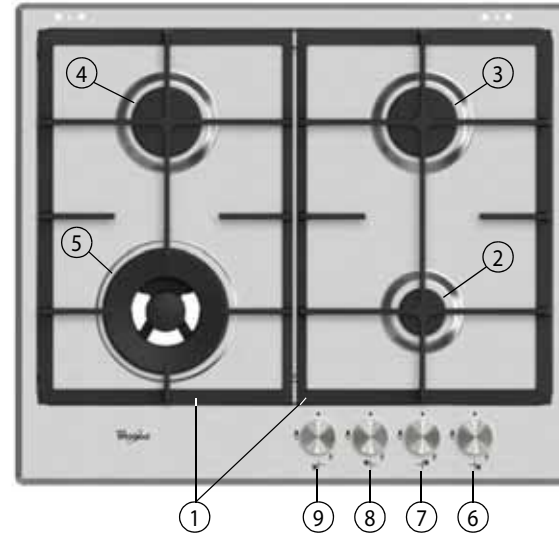
### A csomagolóanyag ártalmatlanítása

A csomagolóanyag 100%-ban újrahasznosítható, és el van látva az újrahasznosítás jelével (♻️). A csomagolás különféle részeinek hulladékba helyezését felelősségteljesen és a hulladékok elhelyezését szabályozó helyi rendelkezésekkel teljes összhangban végezze.

### A termék ártalmatlanítása

- A készüléken található jelzés megfelel az elektromos és elektronikus berendezések hulladékairól szóló 2002/96/EK európai irányelvben (WEEE) foglalt előírásoknak.
- Ha az előírásokkal összhangban ártalmatlanítja a terméket, segít elkerülni a környezettel és az emberi egészséggel kapcsolatos azon esetleges negatív következményeket, amelyeket a termék nem megfelelő hulladékkezelése egyébként okozhatna.
- A terméken vagy a kísérő dokumentációban lévő ♻️ szimbólum azt jelzi, hogy ezt a terméket nem szabad háztartási hulladékként kezelni, hanem el kell szállítani az elektromos és elektronikus berendezések újrahasznosítását végző megfelelő gyűjtőpontra.

## TERMÉKLEÍRÁS



1. Ertávolítható edénytartó rácsok
2. Kiegészítő gázcsovsák
3. Közepes gázcsovsák
4. Közepes gázcsovsák
5. 2 gyűrés gázcsovsák
6. A kiegészítő gázcsovsák szabályozógombja
7. A közepes gázcsovsák szabályozógombja
8. A közepes gázcsovsák szabályozógombja
9. A 2 gyűrés gázcsovsák szabályozógombja

### Szimbólumok

● Csap zárva

☹️ Maximális láng

☹️ Minimális láng

## A GÁZRŐZSÁKKAL KAPCSOLATOS GYAKORLATI TANÁCSOK

A gáزرőzsák átmérője különböző. A jobb teljesítmény érdekében tartsa be az alábbi szabályokat:

- Olyan lábasokat és serpenyőket használjon, amelyek ugyanakkorák vagy kicsit nagyobbak, mint a gáزرőzsák (lásd a jobb oldali táblázatot).
- Csak lapos fenekű lábasokat és serpenyőket használjon.
- Az ételkészítéshez megfelelő mennyiségű vizet használjon, és fedje le a lábást.
- A lábasok ne érjenek túl a főzőlap szélén.
- Ha olyan serpenyőt használ, amelynek nem teljesen lapos az alja (pl. WOK), használja a kiegészítő rácsot (nincs a csomagban), amelyet a 2 gyűrűs gáزرőzsára kell helyezni.

**FONTOS! a rácsok nem megfelelő használata sérülést okozhat a főzőlapban: ne használja a rácsokat fordítva, és ne húzza őket a főzőlapon.**

**Ne használja a következőket:**

- öntöttvas serpenyőket, római tálakat, terrakottaedényeket;
- hőelosztó eszközöket, például fémhálót vagy bármilyen más hálót;
- két gáزرőzsát egyidejűleg egy edényhez (pl. halfőző edény).

## A FŐZŐLAP HASZNÁLATA

### ⚠ VIGYÁZAT!

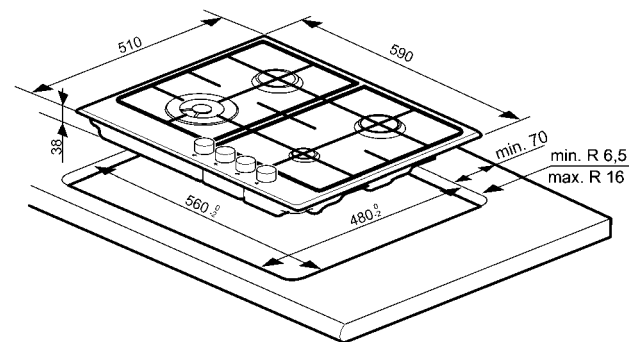
Ne hagyja, hogy a gáزرőzsza lángja tovább érjen az edény szélénél.

**FONTOS! A FŐZŐLAP MŰKÖDÉSEKOR A FŐZŐLAP TELJES FELÜLETE MELEGGÉ VÁLHAT.**

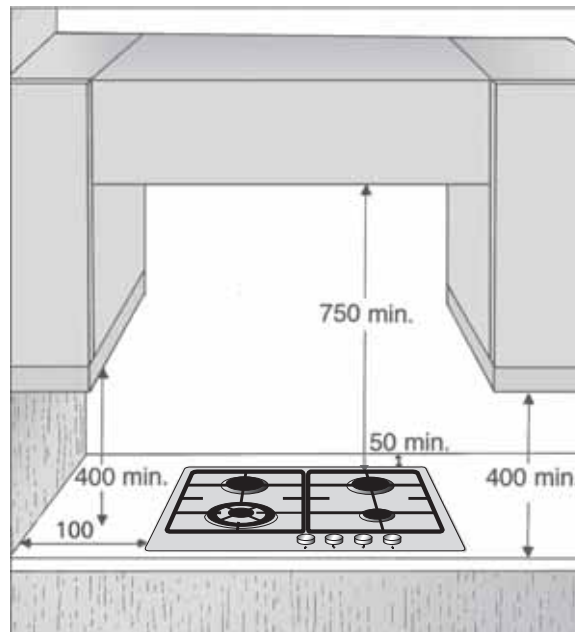
- Egy gáزرőzsza meggyújtásához fordítsa el a megfelelő gombot az óramutató járásával ellentétes irányba a maximális láng beállításig.
  - Nyomja be a gombot a vezérlőpanel felé.
  - Miután a gáزرőzsza begyullad, tartsa nyomva a gombot körülbelül 5-10 másodpercig a megfelelő működés érdekében. A gáزرőzsza biztonsági eszköze elzárja a rőzsza gázellátását, ha a láng véletlenül megszűnik (huzat, kiömlő folyadék, a gázszolgáltatásban bekövetkező zavar stb. miatt).
  - **A gombot nem szabad 15 másodpercnél tovább benyomva tartani. Ha ez az idő eltelt, és a gáزرőzsza nem marad égve, várjon legalább egy percet, majd próbálja meggyújtani újra.**
- MEGJEGYZÉS:** ha esetleg a helyi gázszolgáltatási körülmények miatt nehézségekbe ütközik a gáزرőzsza begyújtása, próbálja begyújtani úgy, hogy kis lángra állítja a gombot.

**Elképzelhető, hogy a gáزرőzsza kialszik, amikor elengedi a gombot.** Ez azt jelenti, hogy a biztonsági eszköz még nem melegedett be kellőképpen. Ebben az esetben ismételje meg a fenti lépéseket.

**MÉRETEK ÉS TÁVOLSÁGOK, AMELYEKET BE KELL TARTANI (mm)**



**MEGJEGYZÉS:** ha elszívót is szerel a főzőlap fölé, a megfelelő beszerelési méretekkel kapcsolatban tekintse meg az elszívó útmutatóját.



Gáزرőzsza	Edény Ø
2 gyűrűs gáزرőzsza	24–26 cm
Közepes	16–24 cm
Kiegészítő	8–14 cm

## BEFECSKENDEZŐK TÁBLÁZATA

KATEGÓRIA: II2HS3B/P

Használt gáz típusa	Gáزرőzsza típusa	Befecskendező jelölése	Névleges termikus áram kW	Névleges fogyasztás	Névleges hőkapacitás kW	Gáznyomás mbar		
						min.	névl.	max.
FÖLDGÁZ (metán) <b>G20</b>	2 gyűrűs	135	3,80	362 l/óra	2,35	20	25	33
	Közepes	92	1,75	167 l/óra	0,40			
	Kiegészítő	73	1,00	95 l/óra	0,35			
FÖLDGÁZ <b>G25.1</b>	2 gyűrűs	143	3,80	420 l/óra	2,20	18	25	33
	Közepes	100	1,75	194 l/óra	0,35			
	Kiegészítő	79B	1,00	111 l/óra	0,30			
FOLYÉKONY GÁZ (bután) <b>G30</b> (propán) <b>G31</b>	2 gyűrűs	95	3,80	276 g/óra	1,90	20	28–30	35
	Közepes	66	1,75	127 g/óra	0,35			
	Kiegészítő	50	1,00	73 g/óra	0,30			

Használt gáz típusa	Kivitel	Névleges áramlási sebesség (kW)	Teljes névleges fogyasztás	1 m <sup>3</sup> gáz elégetéséhez szükséges levegő (m <sup>3</sup> )
<b>G20</b> 25 mbar	4 gáزرőzsza	8,30	791 l/óra	9,52
<b>G25.1</b> 25 mbar	4 gáزرőzsza	8,30	919 l/óra	8,187
<b>G30/31</b> 30 mbar	4 gáزرőzsza	8,30	603 g/óra	30,95

**ELEKTROMOS HÁLÓZAT: 220–240 V ~ 50/60 Hz**

## WOKADAPTER és TERMÉKAZONOSÍTÓ

(A készülékhez külön, a vevőszolgálattól megvásárolható tartozékok).

