

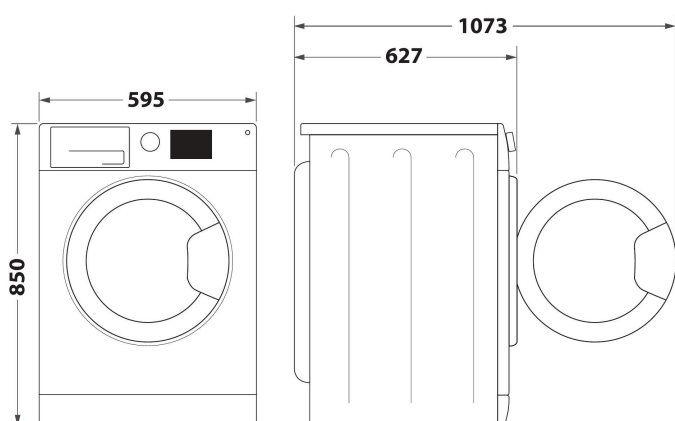
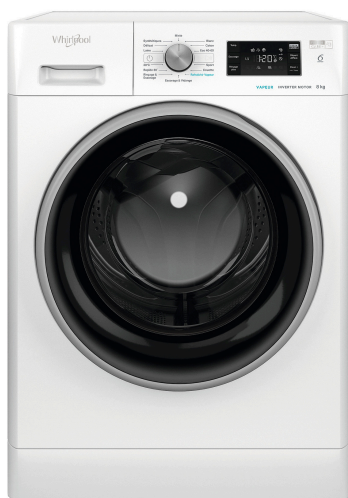
FFWB 8248 WBS V NA

12NC: 859991639150

Code EAN: 8003437627392

Whirlpool

SENSING THE DIFFERENCE



- Classe énergétique A+++
- Capacité lavage jusqu' à to 8 kg
- Vitesse d'essorage maximale: 1200 rpm
- Technologie 6TH SENSE : performances optimales et économies
- Option FreshCare+
- Daily 30°
- Daily 40°
- Daily 40°
- Rapide
- Eco Coton
- Rafraîchissement à la vapeur
- Programme tous textiles
- Gros articles
- Jeans
- Sport
- Colours15°

Lave-linge hublot posable Whirlpool: 8 kg - FFWB 8248 WBS V NA

Ce lave-linge posable Whirlpool présente les caractéristiques suivantes : couleur blanche. Grande capacité de 8 kg. Classe énergétique A+++ exceptionnelle. Efficacité des ressources apte à produire une vitesse d'essorage de 1200 tours par minute. Technologie exclusive 6e SENS adaptant les réglages de manière dynamique en fonction de chaque chargement, prenant ainsi un soin tout particulier de votre linge.



Technologie 6ème Sens

Découvrez les soins parfaits. Les capteurs intelligents 6ème Sens adaptent les ressources en fonction de la taille et du type de charge, offrant une optimisation du temps, de l'énergie et de l'eau.



FreshCare+

VOTRE LINGE RESTE FRAIS ! Les nouveaux lave-linge FreshCare+ vous apportent la tranquillité d'esprit... Avec FreshCare+, vous pouvez lancer une lessive sans vous soucier du moment où il vous faudra vider le lave-linge.* (*) Grâce à l'action combinée de la vapeur et du brassage en fin de cycle, le système FreshCare+ préserve la fraîcheur de votre linge et le garde frais et sans odeur jusqu'à 6 heures après la fin du cycle. Cette option n'est pas compatible avec les programmes Délicat et Duvet.



Steam Refresh

Ce programme diffuse de la vapeur et régénère ainsi la fraîcheur de vos vêtements en évitant les lavages inutiles. Les odeurs désagréables disparaissent et les plis sont lissés. Vos vêtements sont prêts à porter en 20 min.



Moteur induction

Fonctionnement silencieux. Le moteur à induction de cette machine à laver Whirlpool est destiné à assurer un fonctionnement silencieux et de longue durée. Profitez de résultats parfaits dans le silence et la quiétude.



1200 rpm

Une vitesse exceptionnelle. Cette machine à laver Whirlpool a une vitesse d'essorage de 1200 tours par minute.



Efficacité énergétique D

Une efficacité énergétique optimale. Avec sa classe énergétique D, ce lave-linge Whirlpool vous permettra de bénéficier à la fois de grandes performances et d'une consommation d'énergie optimale.

FFWB 8248 WBS V NA

12NC: 859991639150

Code EAN: 8003437627392

Whirlpool

SENSING THE DIFFERENCE

CARACTERISTIQUES PRINCIPALES

| | |
|-------------------------------|--------------------|
| Groupe de produit | Lave-linge |
| Type de construction | Pose libre |
| Type de montage | Pose libre |
| Top amovible | Non |
| Type de chargement | Chargement frontal |
| Couleur principale du produit | Blanc |
| Puissance de raccordement | 1850 |
| Intensité | 10 |
| Tension | 220-240 |
| Fréquence | 50 |
| Longueur du cordon électrique | 120 |
| Type de prise | Schuko |
| Hauteur du produit | 850 |
| Largeur du produit | 595 |
| Profondeur du produit | 630 |
| Poids net | 71 |

CARACTERISTIQUES TECHNIQUES

| | |
|---|-----------|
| Programmes automatiques | Oui |
| Variateur de vitesse d'essorage | Réglable |
| Arrêt cuve pleine | Oui |
| Pesée automatique | - |
| Détection du type de textile | - |
| Détection du degré de salissures | - |
| Détection de mousse | Oui |
| Système anti-balourd | Oui |
| Type de système de protection de l'eau | Non |
| Option lavage à froid | Non |
| Indicateur de déroulement | - |
| Afficheur digital de temps restant | Oui |
| Options de départ différé | Continu |
| Délai maximum de départ différé | 0 |
| Matériau de la cuve | Plastique |
| Volume du tambour | 62 |
| Alimentation eau chaude et eau froide ? | Non |
| Poids brut | 72 |
| Hauteur du produit emballé | 870 |
| Largeur du produit emballé | 640 |
| Profondeur du produit emballé | 645 |

ENERG Y IJA
enerгия · ενεργεια
IE IA

WHIRLPOOL
FFWB 8248 WBS V NA

A+++ **A+++**

ENERGIA · ЕНЕРГИЯ · ΕΝΕΡΓΕΙΑ
ENERGIJA · ENERGY · ENERGIE
ENERGI

177
kWh/annum

11594
L/annum

8
kg

52 dB

78 dB

2010/1061

PERFORMANCES

| | |
|---|-------|
| Classe énergétique - NOUVEAU (2010/30/UE) | A+++ |
| Consommation énergétique annuelle - NOUVEAU (2010/30/CE) | 177 |
| Classe d'efficacité de lavage | A |
| Vitesse d'essorage maximale - NOUVEAU (2010/30/CE) | 1200 |
| Capacité coton - NOUVEAU (2010/30/CE) | 8 |
| Consommation d'eau annuelle - NOUVEAU (2010/30/CE) | 11594 |
| Consommation d'énergie 60°C charge pleine | 0.979 |
| Consommation énergétique en mode "laissé sur marche" - NOUVEAU (2010/30/UE) | 8 |
| Consommation énergétique en mode "arrêt" - NOUVEAU (2010/30/UE) | 0.5 |
| % d'humidité résiduelle sur une charge sèche après un essorage maximum - NOUVEAU (2010/30/CE) | 53 |
| Durée de cycle moyen coton 60°C (pleine charge) - NOUVEAU (2010/30/CE) | 225 |
| Niveau sonore au lavage | 52 |
| Niveau sonore à l'essorage | 78 |