

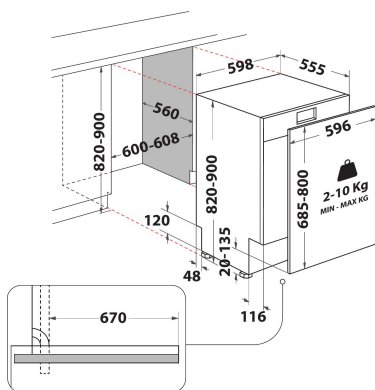
# WH4IFB14BN6S

12NC: 869991737120

Κωδικός EAN: 8003437070150

Whirlpool

SENSING THE DIFFERENCE



## MAIN FEATURES

Τύπος κατασκευής	Εντοιχισμένη
Τύπος εγκατάστασης	Πλήρους ενσωμάτωσης
Τύπος ελέγχου	Ηλεκτρονικός
Τύπος διατάξεων ελέγχου και επισήμανσης	-
Αφαιρούμενη πάνω επιφάνεια	Μ/Δ
Κύριο χρώμα προϊόντος	Ασημί
Ονομαστικές τιμές παροχής	1900
Ρεύμα	10
Τάση	220-240
Συχνότητα	50
Μήκος καλωδίου ηλεκτρικής παροχής	130
Τύπος φις	Schuko
Μήκος εύκαμπτου σωλήνα εισαγωγής	155
Μήκος σωλήνα εξαγωγής	150
Ρυθμιζόμενα πόδια	Ναι - όλα τα μπροστινά
Ύψος προϊόντος	820
Πλάτος προϊόντος	598
Βάθος προϊόντος	555
Ελάχιστο ύψος εσοχής	820
Μέγιστο ύψος εσοχής	900
Ελάχιστο πλάτος εσοχής	600
Μέγιστο πλάτος εσοχής	600
Βάθος εσοχής	560
Καθαρό βάρος	35.5
Μεικτό βάρος	37.5

## TECHNICAL FEATURES

Αυτόματα προγράμματα	Ναι
Μέγιστη θερμοκρασία εισαγωγής νερού	60
Επιλογές καθυστέρησης έναρξης	Συνεχής
Μέγιστος χρόνος καθυστέρησης έναρξης	12
Ένδειξη προόδου	-
Ψηφιακή ένδειξη αντίστροφης μέτρησης	Όχι
Ενδεικτική λυχνία αλατιού	Ναι
Ενδεικτική λυχνία λαμπρυντικού	Ναι
Διάταξη ασφαλείας	Yes
Ρυθμιζόμενο πάνω καλάθι	Yes
Μέγιστη διάσταση πιάτου στο πάνω καλάθι	0
Μέγιστη διάσταση πιάτου στο κάτω καλάθι	0
Μέγιστος αριθμός σερβίτσιων (EE 2017/1369)	14
Εγκατάσταση σε στήλη	Όχι

## ENERGY LABEL

Κατηγορία ενεργειακής απόδοσης (Κανονισμός (ΕΕ) 2017/1369)	B
Κατανάλωση ενέργειας για 100 κύκλους προγράμματος Eco (EE 2017/1369)	64
Κατανάλωση ισχύος στην κατάσταση αναμονής (EE 2017/1369)	0,50