

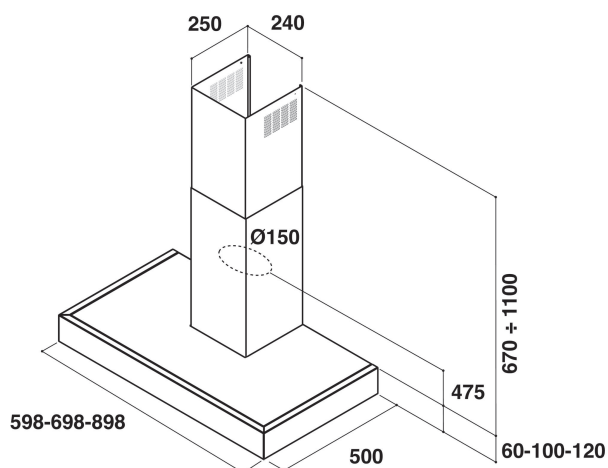
AKR 697 IX

12NC: 857869701000

Κωδικός EAN: 8003437957321

Whirlpool

SENSING THE DIFFERENCE



MAIN FEATURES

Ομάδα προϊόντος	Απορροφητήρας
Χρώμα σώματος	Inox
Υλικό σώματος	Stainless steel
Χρώμα καπνοδόχου	-
Υλικό καπνοδόχου	-
Τυπολογία	Καπνοδόχος
Τύπος εγκατάστασης	Στήριξης σε τοίχο
Τύπος ελέγχου	Μηχανική
Τύπος διατάξεων ελέγχου και επισήμανσης	-
Επιλογές διακοσμητικού πάνελ	M/Δ
Θέση κινητήρα	Ενσωματωμένος κινητήρας στην καπνοδόχο του απορροφητήρα
Τρόπος λειτουργίας	Δυνατότητα μετατροπής
Ονομαστικές τιμές παροχής (W)	270
Ρεύμα (A)	1,2
Τάση (V)	220-240
Συχνότητα (Hz)	50
Μήκος καλωδίου ηλεκτρικής παροχής (cm)	-
Τύπος φις	Schuko
Ύψος καπνοδόχου (mm)	300-730
Ύψος προϊόντος, χωρίς καπνοδόχο (mm)	430
Ύψος προϊόντος	1160
Πλάτος προϊόντος	598
Βάθος προϊόντος	500
Ελάχιστο ύψος εσοχής	0
Ελάχιστο πλάτος εσοχής	0
Βάθος εσοχής	0
Καθαρό βάρος (kg)	11.90

TECHNICAL FEATURES

Τύπος διατάξεων χειροκίνητου ελέγχου	Buttons
Τύπος συσκευών αυτόματου ελέγχου	-
Αριθμός κινητήρων	1
Συνολική ισχύς κινητήρων (W)	120
Αριθμός ρυθμίσεων ταχύτητας	3
Θέση εντατικής λειτουργίας	Όχι
Μέγιστη απόδοση εξαγωγής αέρα (m3/h)	390
Εξαγωγή αέρα στη θέση εντατικής λειτουργίας (m3/h)	0
Μέγιστη απόδοση ανακυκλοφορίας αέρα (m3/h)	200
Ανακυκλοφορία εξόδου στη θέση εντατικής λειτουργίας (m3/h)	0
Τύπος ελέγχου φωτισμού	On/off
Αριθμός φώτων	2
Τύποι λαμπτήρων που χρησιμοποιούνται	Αλογόνου
Συνολική ισχύς λαμπτήρων (W)	40
Διάμετρος εξόδου αέρα (mm)	150
Πτερύγια αντεπιστροφής ροής αέρα	Ναι
Υλικό φίλτρου για λίπη	Πλενόμενο αλουμινίου
Φίλτρο για οσμές	Όχι

ENERGY LABEL

ENERGY LABEL

Επίπεδα θορύβου με θέση εντατικής λειτουργίας (**dB(A) re 1 pW**)

0