



DĖKOJAME, KAD ĮSIGIJOTE WHIRLPOOL GAMINĮ.

Kad galėtumėte tinkamai pasinaudoti pagalba, užregistruokite savo prietaisą svetainėje: www.whirlpool.eu/register

Prieš pradėdami naudotis prietaisu, atidžiai perskaitykite saugos ir montavimo instrukcijas. Daugiau informacijos apie gaminį pateikiama svetainėje: docs.whirlpool.eu



Po montavimo nepamirškite nuo indaplovės nuimti apsauginių transportavimo dalių.

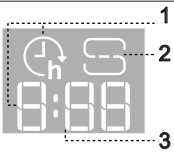
VALDYMO SKYDELIS



1. **ĮJUNGIMO-İŞJUNGIMO/Nustatymo iš naujo** mygtukas su indikatoriaus lempute
2. **Ekoprogramos** mygtukas su indikatoriaus lempute
3. **Automatinės Intensyvios programos** mygtukas su indikatoriaus lempute
4. **Automatinės Mišrios programos** mygtukas su indikatoriaus lempute
5. **Automatinės Greitos programos** mygtukas su indikatoriaus lempute
6. **Sparčios programos** mygtukas su indikatoriaus lempute
7. **Kristalų programos** mygtukas su indikatoriaus lempute/ **Savaiminio Valymo programos** - spauskite 3 sek.
8. **Parengiamasis Plovimo programos** mygtukas su indikatoriaus lempute
9. Tuščios **Druskos** Talpyklos indikatoriaus lemputė
10. Tuščios **Skalavimo Skysčio** Talpyklos indikatoriaus lemputė

11. **Ekranas**
12. **Programos numerio ir likusio laiko** indikatorius
13. **Užsuktas Vandens Čiaupas** indikatoriaus lemputė
14. **NUOSĖDŲ ŠALINIMAS** indikatoriaus lemputė/ton with indicator light
15. **Power Clean® parinkties** mygtukas su indikatoriaus lempute
16. **Pusinė Įkrova parinkties** mygtukas su indikatoriaus lempute
17. **Ypač Sausa parinkties** mygtukas su indikatoriaus lempute/ **Nustatymas** - spauskite 3 sek.
18. **Tylaus Režimo parinkties** mygtukas su indikatoriaus lempute
19. **Sanitarinio Skalavimo parinkties** mygtukas su indikatoriaus lempute
20. **Turbo parinkties** mygtukas su indikatoriaus lempute
21. **Atidėjimas parinkties** mygtukas su indikatoriaus lempute
22. **PALEIDIMO/Pristabdymo** mygtukas su indikatoriaus lempute

RODYMAS ANT GRINDŲ



1. **Ant grindų rodomas delsos laikas** – iki ciklo pradžios likusio laiko indikatorius, kai nustatoma delsos parinktis
2. **Druskos talpykla tuščia** – ant grindų rodoma indikatoriaus lemputė
3. **Ant grindų rodomas likęs laikas** – iki ciklo pabaigos likusio laiko indikatorius

NAUDOJIMAS PIRMĄ KARTĄ

NUSTATYMŲ MENIU

1. Įjunkite įrenginį paspausdami **ĮJUNGIMO/İŞJUNGIMO** mygtuką.
2. Paspauskite ir 3 sek. palaikykite **Nustatymas** (Ypač Sausa) mygtuką, kol pasigirs signalas, o ekrane bus rodoma „SEt“.
3. Praėjus vienai sekunde bus rodomas pirmas galimas nustatymas (raidė, „h“).
4. Paspauskite mygtuką **Parengiamasis Plovimo programos** / **Power Clean® parinkties** ir slinkite galimų nustatymų sąrašą (žr. toliau pateikiamą lentelę), tada paspauskite **PALEISTI/Pristabdyti**, jei norite peržiūrėti ir pakeisti pasirinkto nustatymo reikšmę.
5. Paspauskite **Parengiamasis Plovimo programos** / **Power Clean® parinkties**, jei norite pakeisti reikšmę, tada paspauskite **PALEISTI/Pristabdyti**, išsaugokite naująją reikšmę.
6. Jei norite pakeisti kitą nustatymą, kartokite 2 ir 5 punktų veiksmus.
7. Jei norite išeiti iš meniu, paspauskite **ĮJUNGIMO/İŞJUNGIMO** mygtuką arba palaukite 30 sek.

RAIDĖ	NUSTATYMAS	REIKŠMĖS (Numatytasis – paryškintas)
[1]	Vandens kietumo lygis (žr. „VANDENS KIETUMO NUSTATYMAS“ ir „VANDENS KIETUMO LENTELĖ“)	1 2 3 4 5
[2]	Skalavimo skysčio lygis (žr. „SKALAVIMO SKYSČIO DOZAVIMO REGULIAVIMAS“)	0 1 2 3 4 5
[3]	NaturalDry (žr. „PARINKTYS IR FUNKCIJOS“) „1“ = Įjungta, „0“ = Išjungta	1 0
[4]	Ant grindų rodomas laikas (žr. „PARINKTYS IR FUNKCIJOS“) „1“ = Įjungta, „0“ = Išjungta	1 0
[5]	Garsas „1“ = Įjungta, „0“ = Išjungta	1 0
[6]	Vidinės lemputės (žr. „PARINKTYS IR FUNKCIJOS“) „1“ = Įjungta, „0“ = Išjungta	1 0
[7]	Gamykliniai nustatymai Paspauskite PALEISTI/Pristabdyti , jei norite atkurti visus numatytuosius gamyklinių nustatymų reikšmes, įtrauktas į nustatymų meniu.	-

DRUSKOS TALPYKLOS PAPILDYMAS

Naudojant druską ant indų ir prietaiso funkcinių dalių nesikaupia kalkių nuosėdos. Druskos talpykla yra apatinėje indaplovės dalyje (po apatine lentynėle kairėje pusėje).

- Būtina užtikrinti, kad **druskos talpykla nebūtų tuščia**.
- Labai svarbu, kad nustatytumėte vandens kietumą.
- Kai valdymo skydelyje užsidega **DRUSKOS PAPILDYMO** indikatoriaus lemputė, reikia įpilti druskos.



1. Išimkite apatinę lentynėlę ir atsukite talpyklos dangtelį (sukite prieš laikrodžio rodyklę).
2. Įstatykite piltuvėlį (žr. *paveikslėlių*) ir pripildykite druskos talpyklą iki pat jos kraštų (apie 0,5 kg); gali būti, kad iškės šiek tiek vandens.
3. **Tik atliekant pirmą kartą: pripildykite druskos talpyklą su vandeniu.**

4. Išimkite piltuvėlį ir nušluostykite druskos likučius nuo angos. Dangtelį būtina gerai užsukti, kad veikiant plovimo programai į talpyklą nepatektų ploviklis (tai gali nepataisomai sugadinti vandens minkštinimo įtaisą).

Įpylę druskos visada nedelsdami paleiskite programą, kad išvengtumėte korozijos.

Vandens kietumo nustatymas

Kad vandens minkštinimo įtaisas veiktų tinkamai, labai svarbu, kad vandens kietumas būtų nustatytas pagal tikrąjį vandens kietumą jūsų namuose. Šią informaciją galite gauti iš vietinio vandens tiekėjo. Gamyklinis nustatymas yra „3“. Žr. „VANDENS KIETUMO LENTELĖ“.

Vandens kietumo lentelė			
Lygis	°dH Vokiškieji laipsniai	°fH Prancūziškieji laipsniai	°Clark Angliški laipsniai
1 (minkštas)	0 - 6	0 - 10	0 - 7
2 (vidutinis)	7 - 11	11 - 20	8 - 14
3 (vidurkis)	12 - 16	21 - 29	15 - 20
4 (kietas)	17 - 34	30 - 60	21 - 42
5 (labai kietas)	35 - 50	61 - 90	43 - 62

Norėdami pakeisti vykdysite skyriuje „NUSTATYMŲ MENU“ pateikiamas instrukcijas.

Naudokite tik specialiai indaplovėms skirtą druską.

Kai visą druską supilsite į prietaisą, **DRUSKOS PAPILDYMO** indikatoriaus lemputė užges. **Jei nebus pripildyta druskos talpykla, dėl susikaupusių kalkių apnašų gali būti pažeistas vandens minkštinimo ir kaitinimo elementas.** **Druską rekomenduojame naudoti karu su indaplovėms skirtomis plovimo priemonėmis.**

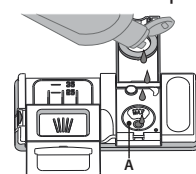
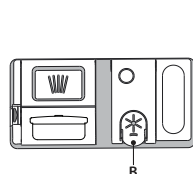
VANDENS MINKŠTINIMO SISTEMA

Vandens minkštinimo įranga automatiškai sumažina vandens kietumą, taip išvengiama kalkių sankaupų ant kaitinimo elemento, pagerėja plovimo efektyvumas. **Ši sistema savaime atsinaujina naudodama druską, todėl ištuštėjus druskos rezervuarui ji reikia papildyti.** Atsinaujinimo dažnis priklauso nuo vandens kietumo lygio nustatymo – atnaujinimas vykdomas vieną kartą per 4-6 „Eco“ ciklų, kai nustatytas 3 vandens kietumo lygis. Naudojant regeneravimą, vandens tvarkymo sistema užpildoma papildomai. Regeneracija į vandens tvarkymo procesas vykdomi ciklo pradžioje, naudojant papildomą gėlą vandenį.

- Vienam atnaujinimui sunaudojama: ~7,5 l vandens;
- Cilas užtrunka iki 15 minučių ilgiau;
- Sunaudojama mažiau nei 0,065 kWh energijos.

SKALAVIMO SKYSČIO DOZATORIUS PILDYMAS

Skalavimo skystis padeda lengviau išdžiovinti indus. Skalavimo skysčio dozatorių A reikėtų pripildyti, kai valdymo skydelyje užsidega **SKALAVIMO SKYSČIO PAPILDYMO** indikatoriaus lemputė.



1. Paspausdami ir patraukdami aukštyn dangtelio fiksatorių atidarykite dozatorių **B**.
2. Atsargiai įpilkite skalavimo skysčio iki maksimalaus lygio žymos (110 ml) – nepripildykite per daug. Jei taip kartais nutiktų, iškart nuvalykite išsipykusį skystį sausa šluoste.

PROGRAMŲ LENTELĖ

Programa	Programų aprašymas	Džiovinimo etapas	NaturalDry	Galimos parinktys ^{*)}	Plovimo programos trukmė (h:min) ^{**)}	Vandens sąnaudos (litrai ciklui)	Energijos sąnaudos (kWh/ciklui)
Eco	Ekoprogramos 50° - Programa „Eco“ tinka įprastai užterštiems stalo indams plauti iškart po naudojimo, tai efektyviausia programa pagal bendras energijos ir vandens sąnaudas, ji naudojama, kad būtų tenkinamos ES ekologinio projektavimo nuostatos.	✓	✓		4:30	9,5	0,55
	Automatinės Intensyvios 65° - Automatinė programa stipriai užterštiems indams ir keptuvėms (netink jautriems indams).	✓	✓		2:25 - 3:10	15,5 - 24,5	1,30 - 1,70
	Automatinės Mišrios 55° - Automatinė programa įprastai nešvariems indams, ant kurių yra pridžiuvusių maisto likučių.	✓	✓		1:20 - 3:00	7,5 - 19,5	0,75 - 1,20
	Automatinės Greitos 50° - Automatinė programa įprastai nešvariems ir tik šiek tiek nešvariems indams. Kasdienis ciklas, užtikrinantis optimalią švarą ir džiovinimą per trumpesnę laiką.	✓	✓		1:00 - 1:50	7,5 - 15,5	0,70 - 1,10
	Sparčios 45° - programa rekomenduojama nedideliam šiek tiek nešvarių indų kiekiui, ant kurių nėra pridžiuvusių maisto likučių. Nėra džiovinimo fazės.	-	✓		0:30 - 0:40	10,0 - 12,0	0,55 - 0,65
	Kristalų 45° - Programa, skirta jautriems indams, kurie jautriau reaguoja į aukštą temperatūrą, pvz., stiklinės, taurės ir puodeliai.	✓	✓		1:40 - 1:50	12,5 - 16,5	0,95 - 1,20
	Parengiamasis Plovimas - Naudokite indams, kurie bus plaunami vėliau, paruošti. Šiai programai nenaudojama jokio ploviklio.	-	✓		0:12	4,5	0,10
	Savaiminio Valymo 65° - Programa, skirta naudoti indaplovės ir vandens tvarkymo sistemos priežiūrai, turi būti vykdoma tik kai indaplovė yra TUSCIA, naudojant specialias plovimo priemones, skirtas indaplovės priežiūrai.	-	-		1:40	11,0	1,10

Ekonominės („Eco“) programos duomenys yra apskaičiuoti laboratorijos sąlygomis vadovaujantis Europos standarto EN 60436:2020 reikalavimais. Pastaba bandymų laboratorijoms: dėl informacijos apie lyginamuosius Europos standartus rašykite adresu: dw_test_support@whirlpool.com

Pirminis lėkščių apdorojimas nereikalingas prieš visas programas.

*) Vienu metu galima naudoti ne visas parinktis.

**) Reikšmės, pateikiamos kitoms programoms nei „Eco“, yra tik rekomendacinio pobūdžio. Tikrasis laikas gali keistis dėl daugelio veiksnių, pvz., tiekiamo vandens temperatūros ir slėgio, patalpos temperatūros, ploviklio kiekio, įkrovos kiekio ir tipo, įkrovos paskirstymo, papildomai pasirinktų parinkčių ir jutiklio kalibravimo. Dėl jutiklio kalibravimo programos trukmė gali pailgėti iki 20 min.

PARINKTYS IR FUNKCIJOS

PARINKTYS gali būti pasirinktos / anuliuotos pasirinkus programą, tiesiogiai paspaudžiant atitinkamą mygtuką (jei indikatorius yra, jis švies) (žr. VALDYMO SKYDELĮ). Jei parinktis negali būti naudojama su pasirinkta programa (žr. PROGRAMŲ LENTELĖ), greitai 3 kartus sumirksės atitinkama LED lemputė ir pasigirs signalas. Parinktis nebus įjungta. Parinktis gali pakeisti programos trukmę, vandens arba energijos sąnaudas.

POWER CLEAN® - Dėl papildomų vandens purkštukų šioje srityje ši programa intensyviau plauna apatinėje lentynėlėje konkrečioje vietoje sudėtus indus. Šią parinktį rekomenduojama naudoti plaunant puodus ir troškintuvus. Norėdami įjungti POWER CLEAN, paspauskite šį mygtuką. (Žr. skyrių „Power Clean“ pridėjimas).

PUSINĖ ĮKROVA - Jei plaunamų indų nedaug, pasirinkę PUSINĖ ĮKROVĄ galite taupyti vandenį, elektrą ir laiką, atsižvelgiant į pasirinktą programą. **Nepamirškite sumažinti ir ploviklio kiekio.**

YPAČ SAUSA - Naudojant aukštesnę temperatūrą galutinio skalavimo metu ir pailginus džiovinimo etapą pagerinami džiovinimo rezultatai.

TYLAUS REŽIMO - Tinka, kai prietaisą jungiate nakčiai. Šią parinktį galima naudoti siekiant apriboti triukšmą plovimo etapų metu. Ciklo trukmė padidės priklausomai nuo pasirinkto pagrindinio ciklo.

SANITARINIO SKALAVIMO - Ši parinktis gali būti naudojama išplautiems indams dezinfekuoti. Ją pasirinkus galutinio skalavimo metu padidinama temperatūra, o prie pasirinktos programos pridamas antibakterinis plovimas. Puikiai tinka indams ir maitinimo buteliukams plauti. Indaplovės durelės turi būti uždarytos per visą programos vykdymo laiką, taip bus užtikrintas bakterijų sunaikinimas.

PERSPĖJIMAS. Pasibaigus ciklui indai ir lėkštės gali būti labai karšti.

TURBO - TURBO parinktis leidžia sutrumpinti laiką iki 40 %, priklausomai nuo pasirinktos pagrindinės programos. Energijos ir vandens sąnaudos išauga.

ATIDĖJIMAS - Programos paleidimą galima atidėti pasirinktam laikui nuo 0:30 iki 24 val.

1. Pasirinkite programą ir pageidaujamas parinktis. Spauskite ATIDĖJIMO mygtuką (spaudinėkite) ir pasirinkite programos atidėjimo laiką. Galima nustatyti nuo 0:30 iki 24 val. Kai pasiekiamas 24 val. nustatymas, paspauskite ATIDĖJIMO mygtuką dar kartą, kad išjungtumėte ATIDĖJIMO funkciją.
2. Paspauskite PALEISTI/Pristabdyti mygtuką ir per 4 sekundes uždarykite dureles. Laikmatis pradės skaičiuoti laiką atgaline eiga.
3. Šiam laikui pasibaigus indikatoriaus lemputė užgesta, o programa paleidžiama automatiškai.

ATIDĖJIMO funkcijos negalima įjungti, kai programa paleidžiama.

ANT GRINDŲ RODOMAS LAIKAS – ant grindų projektuojama LED lemputė rodo iki ciklo pabaigos likusį laiką. Lemputė užgesta kaskart atidarius dureles. Lemputė užgesta pasibaigus ciklui. Ši funkcija įjungiama pagal numatytuosius nustatymus, tačiau ją galima išjungti NUSTATYMŲ MENIU.

NaturalDry - patogii džiovinimo sistema, kuri automatiškai atidaro dureles džiovinimo fazės metu ar po jos, kad visada būtų užtikrinami puikūs džiovinimo rezultatai. Durelės atsidaro, kai temperatūra yra saugi jūsų virtuvės baldams, todėl durelių nebus galima atidaryti, jei naudojama SANITARINIS SKALAVIMAS parinktis.

Kaip papildoma apsauga nuo garų kartu su indaplove pridėdama speciali apsauginė plėvelė. Kaip sumontuoti apsauginę plėvelę, žiūrėkite ĮRENGIMO VADOVĄ. Ši funkcija įjungiama pagal numatytuosius nustatymus, tačiau ją galima išjungti NUSTATYMŲ MENIU.

VIDINĖS LEMPUTĖS - Kai funkcija suaktyvinama, LED lemputės indaplovėje automatiškai įjungiamos / išjungiamos, kai durelės atidaromos / uždaromos. Jei durelės neuždaromos ilgiau nei 10 min., LED lemputės indaplovės viduje išjungiamos (jei norite jas įjungti vėl, dureles uždarykite ir vėl atidarykite). Ši funkcija įjungiama pagal numatytuosius nustatymus, tačiau ją galima išjungti NUSTATYMŲ MENIU.

NUOSĖDŲ ŠALINIMAS – Signalas - Nustatyta, kad ant prietaiso vidinių komponentų susikaupę kalkių nuosėdų. Patikrinkite, ar tinkama vandens kietumo nustatymo reikšmė ir ar druskos talpykloje yra druskos (žr. NAUDOJIMAS PIRMĄ KARTĄ), tada naudokite kalkių šalinimo priemonę (rekomenduojama naudoti „WPro“ prekių ženklą gaminius) ir paleiskite Savaiminio valymo programą. Sėkmingai pašalinus kalkes, piktograma nebebus rodoma.

Neatlikus nurodytų veiksmų, gaminio eksploatacinės savybės pablogės. Ims mirksėti įspėjimas NUOSĖDŲ ŠALINIMAS ir ekrane bus rodomas signalas «DES». Jei nesiimsite jokių veiksmų, prietaisas leis paleisti tik tam tikrą ciklų skaičių (kai ekrane rodomas «DES» signalas), o tada bus užblokuotas, kad būtų išvengta komponentų pažeidimų ir bus galima naudoti tik Savaiminio valymo programą. Atlikus visišką kalkių šalinimą, prietaisas bus atblokuotas. Jei kalkių kiekis labai didelis, siekiant užtikrinti veiksmingą jų šalinimą procesą gali tekti atlikti du kartus.

VERTINIMAS - Kai jutiklis nustato nešvarumo lygį, ekrane parodoma animacija (apie 20 min.) ir ciklo trukmė pakoreguojama. Vertinimas skirtas nustatyti indų nešvarumo lygį; jis taikomas visuose cikluose (išskyrus „Eco“) ir atitinkamai pakoreguoja programą.

UŽSUKTAS VANDENS ČIAUPAS – Signalas - Mirksi, kai neįteka vanduo ar užsuktas vandens čiaupas.

DĖJIMAS Į LENTYNĖLES

ĮRANKIŲ LENTYNĖLĖ

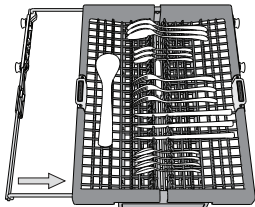
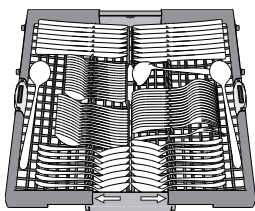
Trečioji lentynėlė skirta specialiai įrankiams sudėti.

Įrankius sudėkite taip, kaip parodyta paveikslėlyje.

Įrankius sudėjus atskirame skyriuje lengviau juos surinkti baigus plauti, be to, pagerinami plovimo ir džiovinimo rezultatai.

Pėilius ir kitus aštrius įrankius būtina dėkėti asmenimis žemyn.

Įrankių krepšyje yra du stumdomieji šoniniai padėklai, kad galėtumėte išnaudoti visą apatinės dalies aukštį, o viršutinėje lentynėlėje galėtumėte sudėti aukštus indus

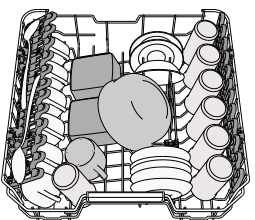


VIRŠUTINĖ LENTYNĖLĖ

Sudėkite jautrius ir lengvus indus: stiklines, puodelius, lėkšteles, žemas salotines.

Viršutinėje lentynėlėje yra pakeliamas atramos, kurias galima naudoti vertikalioje padėtyje, kai reikia sudėti puodelius / deserto lėkšteles, arba nuleisti, kad būtų galima sudėti dubenėlius ir maisto indelius.

(indų dėjimo viršutinėje lentynėlėje pavyzdys)



Viršutinės lentynėlės aukščio reguliavimas

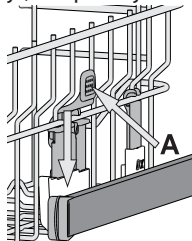
Viršutinės lentynėlės aukštį galima reguliuoti: viršutinė padėtis yra skirta dideliems indams apatiniame krepšyje sudėti, o apatinė – kad išnaudotumėte visas atlenkiamas atramas ir sukurtumėte daugiau vietos viršuje, o apatinėje lentynėlėje sudėti daiktai nesiliestų.

Viršutinėje lentynėlėje yra įrengtas **aukščio reguliatorius** (žr. pav.), nespausdami svirties kelkite ją aukštyn tiesiog laikydami už lentynėlės kraštų, kol ji stabiliai užsifiksuos viršutinėje padėtyje.

Jei lentynėlę vėl norite nuleisti, paspauskite svirtis **A** lentynėlės šonuose ir nuleiskite krepšį žemyn.

Primitytinai rekomenduojame lentynėlės aukščio nereguliuoti, kai ji pilna.

NIKADA nebandykite lentynėlės nuleisti ar pakelti tik vienoje pusėje



TALPA: 15 standartinių talpos nustatymų

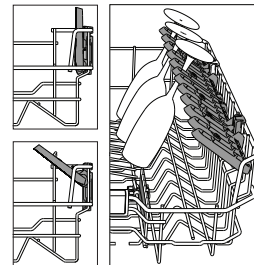
Reguliuojamos padėties užlenkiami skydeliai

Soninius užlenkiamus skydelius galima užlenkti ar atlenkti, kad optimizuotumėte indų išdėstymą krepšyje. Vyno taures galima saugiai dėti į užlenkiamus skydelius – tiesiog kiekvienos taures kojelę įstatykite į atitinkamą angą.

Priklausomai nuo modelio:

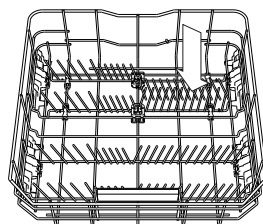
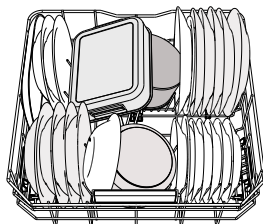
- Norint atlenkti skydelį, reikės jį pastumti aukštyn ir pasukti arba atlaisvinti laikiklius ir truktelėti žemyn.

- Norint užlenkti skydelį, reikės jį pasukti ir nulenkti skydelius žemyn arba truktelėti aukštyn ir pritvirtinti skydelius prie laikiklių.



APATINĖ LENTYNĖLĖ

Puodams, dangčiams, lėkštėms, salotinėms, įrankiams ir pan. Dideles lėkštes ir dangčius geriausia dėti kraštuose, kad jie netrukdytų mentėms su purkštukais. Apatinėje lentynėlėje yra pakeliamas atramos, kurias galima naudoti vertikalioje padėtyje, kai reikia sudėti lėkštes, arba horizontalioje padėtyje, kad būtų galima sudėti keptuves ir salotines.



(indų dėjimo apatinėje lentynėlėje pavyzdys)

POWER CLEAN®

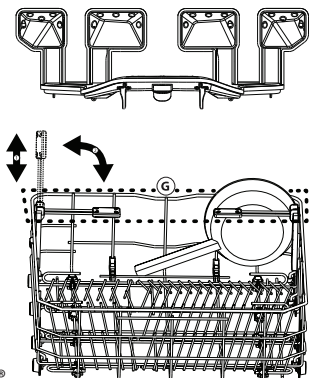
Power Clean® funkcija pasitelkdama specialias vandens sroves angos galinėje dalyje intensyviau plauna stipriai nešvarius indus.

Apatinėje lentynėlėje yra Power Clean® palaikymas, specialiai ištraukiama atrama lentynėlės gale, kurią galima naudoti norint paremti keptuves ar kepimo skardas ir išlaikyti jas stačias, kad jos užimtų mažiau vietos.

Jei puodus / troškintuvus įdėsite nukreipę į Power Clean®, skydelyje įjunkite funkciją **POWER CLEAN**.

Kaip naudoti Power Clean®:

1. Sureguliuokite Power Clean® sritį (**G**) – nulenkite galinius lėkščių laikiklius, kad galėtumėte sudėti puodus.
2. Puodus ir troškintuvus Power Clean® srityje sudėkite vertikaliai šiek tiek pakreipdami. Puodai turi būti atsukti link vandens purkštukų.



PRIEŽIŪRA IR TECHNINĖ PRIEŽIŪRA

FILTRŲ BLOKO VALYMAS

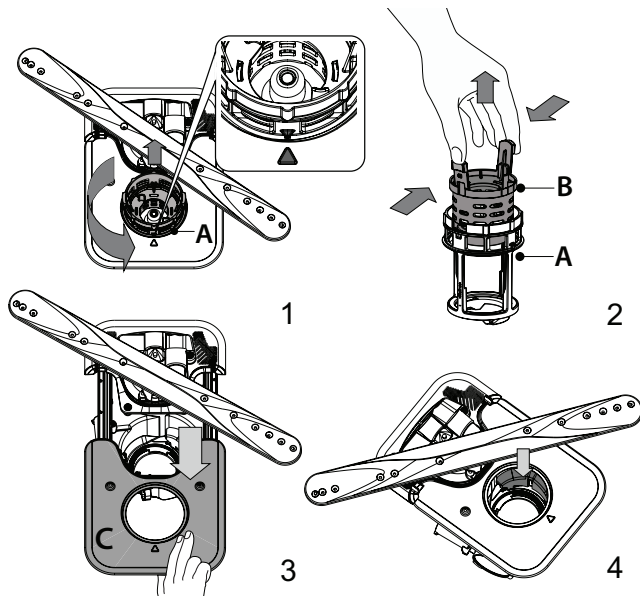
Reguliariai valykite filtras, kad jie neužsikibtų ir tinkamai ištekėtų panaudotas vanduo. Naudojant indaplovę su užterštais filtrais arba esant svetimkūnių filtravimo sistemoje ar purkštuvuose galimas netinkamas veikimas – tai našumo sumažėjimas, triukšmingas veikimas arba didesnės resursų sąnaudos. Filtrų bloką sudaro trys filtrai, kurie iš plovimo vandens pašalina maisto likučius ir recirkuliuoja vandenį.

Indaplovę draudžiama naudoti be filtrų arba netinkamai pritvirtintus filtras.

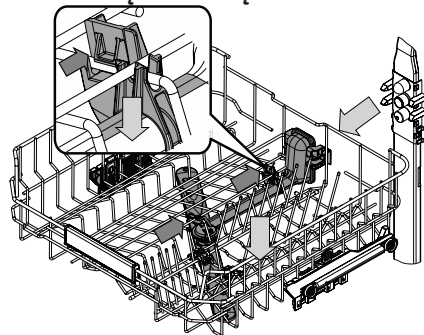
Bent kartą per mėnesį arba po kiekvienų 30 ciklų patikrinkite filtrų bloką ir prireikus jį gerai išplaukite po tekančiu vandeniu naudodami nemetalinį šepetėlį ir laikydamiesi toliau pateikiamų nurodymų:

1. Pasukite cilindro formos filtrą **A** prieš laikrodžio rodyklę ir ištraukite jį (1 pav.). **Labai svarbu, kad montuojant filtrą iš naujo, abu trikampiai, pavaizduoti priartintame brėžinyje, sutaptų.**
2. Nuimkite filtro dangtelį **B** šiek tiek paspausdami šoninius fiksuotojus (2 pav.).
3. Ištraukite nerūdijančio plieno plokštelės filtrą **C** (3 pav.).
4. Jei radote pašalinių objektų (pavyzdžiui stiklo ar porceliano šukių, kaulų, vaisių sėklų ir t. t.) **kruopščiai juos pašalinkite.**
5. Patikrinkite ir pašalinkite susikaupusius maisto likučius. **NIKADA NE-NUIMKITE** plovimo ciklo siurblio apsaugos (parodyta rodykle) (4 pav.).

Išplovę filtras vėl įstatykite filtrų bloką ir tinkamai užfiksuokite jį vietoje. Tai labai svarbu norint užtikrinti tinkamą indaplovės veikimą.

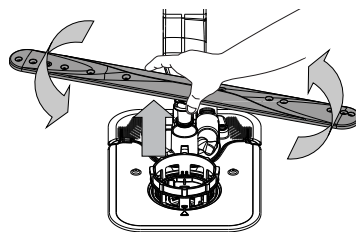


PURKŠTUKŲ ALKŪNIŲ VALYMAS

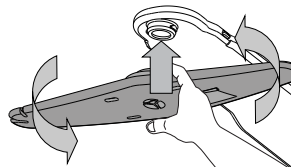


Kartais maisto likučiai gali įstrigti purkštukų alkūnėse ir užkišti angas, per kurias purškiamas vanduo. Todėl rekomenduojama kartkartėmis patikrinti alkūnes ir nuvalyti jas nedideliu nemetaliniu šepetėliu.

Norint išimti viršutinį purkštuvą jį turite išimti kartu su vamzdynu.



Apatinę purkštukų alkūnę galima nuimti patraukiant aukštyn ir pasukant ją prieš laikrodžio rodyklę. Gražinkite apatinę purkštukų alkūnę atgal spustelėdami ją žemyn ir pasukdami pagal laikrodžio rodyklę.




Viršutinę purkštukų alkūnę galima nuimti patraukiant aukštyn ir pasukant ją prieš laikrodžio rodyklę. Gražinkite ją atgal truktelėdami aukštyn ir pasukdami pagal laikrodžio rodyklę.

TRIKČIŲ ŠALINIMAS

Jei jūsų indaplovė tinkamai neveikia, patikrinkite, ar problemą galima išspręsti pasinaudojus šiuo sąrašu. Esant kitoms klaidoms ar problemoms, kreipkitės į įgaliotą techninės priežiūros centrą, kurio kontaktinę informaciją galite rasti garantijos knygelėje. Atsarginių detalių bus galima įsigyti 7 arba 10 metų, atsižvelgiant į įstatymuose numatytus reikalavimus.

PROBLEMAS	GALIMOS PRIEŽASTYS	SPRENDIMAI
Šviečia druskos indikatorius	Druskos rezervuaras yra beveik tuščias.	Įpilkite į rezervuarą druskos (daugiau informacijos - žr. DRUSKOS TALPYKLOS PAPILDYMAS). Jei reikia, patikrinkite vandens kietumo nustatymą - žr. VANDENS KIETUMO LENTELE.
Druskos indikatorius mirksi	Druskos rezervuaras yra tuščias.	Kuo greičiau įpilkite druskos į rezervuarą. Jei prietaisą naudosite be druskos, gali būti pažeisti vidiniai jo komponentai.
Šviečia arba mirksi skalavimo skysčio indikatorius	Skalavimo skysčio dozatorius yra tuščias. (Įpylus skalavimo skysčio indikatorius gali dar kurį laiką šviesti).	Įpilkite į rezervuarą skalavimo skysčio (daugiau informacijos žr. SKALAVIMO SKYSČIO DOZATORIAUS PILDYMAS).
Šviečia arba mirksi kalkių šalinimo indikatorius Rodomas įspėjimas «DES».	Ant vidinių prietaiso komponentų kaupiasi kalkių nuosėdos.	Nedelsdami atlikite prietaiso kalkių šalinimą naudodami Savaiminio Valymo programą ir parduotuvėse parduodamą kalkių šalinimo priemonę (žr. PARINKTYS IR FUNKCIJOS). Įpilkite druskos į rezervuarą. Patikrinkite vandens kietumo nustatymą. Jei neatliksite kalkių šalinimo procedūros, prietaisas gali nustoti veikti.
Indaplovė neįsijungia arba neatsako į komandas.	Prietaisas yra netinkamai prijungtas prie maitinimo.	Įkiškite kištuką į maitinimo lizdą.
	Nutrūko elektros energijos tiekimas.	Siekiant užtikrinti saugumą, atkūrus maitinimo tiekimą indaplovė automatiškai nepasileis. Atidarykite dureles, paspauskite PALEIDIMO/Pristabdymo mygtuką ir vėl uždarykite dureles per 4 sekundes.
	Neuždarytos indaplovės durelės. NaturalDry smeigtukas neįtrauktas.	Stipriai pastumkite dureles, kad pasigirstų spragtelėjimas.
	Ciklą nutraukė ilgesnis nei 4 sek. durelių atidarymas.	Paspauskite PALEIDIMO/Pristabdymo mygtuką ir vėl uždarykite dureles per 4 sekundes.
Indaplovė neišleidžia vandens. Ekrane rodoma: F7 E3 arba F9 E1	Valdymo skydelis nereaguoja arba rodo F6 E1.	Išjunkite prietaisą paspausdami ĮJUNGIMO-IŠJUNGIMO/Nustatymo iš naujo mygtuką, maždaug po minutės vėl jį įjunkite ir iš naujo paleiskite programą. Jei problema išlieka, atjunkite prietaisą nuo tinklo, palaukite 1 minutę, tada vėl prijunkite.
	Susikaupę maisto likučiai arba kalkės užkimšo filtrą.	Išvalykite filtrą ir atlikite prietaiso kalkių šalinimo procedūrą (žr. FILTRŲ BLOKO VALYMAS ir KALKIŲ ŠALINIMO INSTRUKCIJOS).
	Susimetusi išleidimo žarna.	Patikrinkite išleidimo žarną (žr. ĮRENGIMO INSTRUKCIJĄ).
Indai daužosi vienas į kitą. Indaplovė skleidžia didelį triukšmą.	Užsikimšęs praustuvo išleidimo vamzdis.	Išvalykite praustuvo išleidimo vamzdį.
	Indai daužosi vienas į kitą.	Tinkamai sudėkite indus (žr. DĖJIMAS Į LENTYNĖLES).
	Susidarė per didelis putų kiekis.	Netinkamai pamatavote ploviklio kiekį arba jis netinkamas indaplovėms (žr. PLOVIKLIO DOZATORIAUS PILDYMAS). Išjunkdami ir vėl įjungdami indaplovę paleiskite esamą ciklą iš naujo, pasirinkite naują programą, paspauskite PALEIDIMO/Pristabdymo mygtuką ir uždarykite dureles per 4 sekundes. Nepilkite ploviklio.
	Indai sudėti netinkamai.	Indus sudėkite tinkamai (žr. DĖJIMAS Į LENTYNĖLES).
Indai nešvarūs.	Susikaupę maisto likučiai arba kalkės užkimšo filtrą.	Išplaukite filtrų bloką (žr. PRIEŽIŪRA IR TECHNINĖ PRIEŽIŪRA).
	Indai sudėti netinkamai.	Indus sudėkite tinkamai (žr. DĖJIMAS Į LENTYNĖLES).
	Purkštukų alkūnės negali laisvai sukstis, nes joms trukdo indai.	Indus sudėkite tinkamai (žr. DĖJIMAS Į LENTYNĖLES). Patikrinkite, ar viršutinė lentynė yra tinkamoje padėtyje ir, jei reikia, ją pakoreguokite (pakelkite).
	Plovimo ciklas per švelnus.	Pasirinkite tinkamą plovimo ciklą (žr. PROGRAMŲ LENTELE).
	Susidarė per didelis putų kiekis.	Netinkamai pamatavote ploviklio kiekį arba jis netinkamas indaplovėms (žr. PLOVIKLIO DOZATORIAUS PILDYMAS).
	Skalavimo skysčio skyriaus dangtelis uždarytas netinkamai.	Patikrinkite, ar uždarytas skalavimo skysčio dozatoriaus dangtelis.
Susikaupę maisto likučiai arba kalkės užkimšo filtrą.	Išvalykite filtrą ir atlikite prietaiso kalkių šalinimo procedūrą (žr. FILTRŲ BLOKO VALYMAS).	
Druskos rezervuaras yra tuščias.	Pripildykite druskos talpyklą (žr. DRUSKOS TALPYKLOS PAPILDYMAS).	

PROBLEMAS	GALIMOS PRIEŽASTYS	SPRENDIMAI
Indaplovė neprispildo vandens. Ekrane rodoma: H₂O ir  šviečia; skamba garsinis signalas.	Neprijungtas vandens tiekimas arba uždarytas čiaupas.	Patikrinkite, ar prijungtas vandens tiekimas ir ar atsuktas vandens čiaupas.
	Susimetė vandens įleidimo žarna.	Patikrinkite įleidimo žarną (žr. <i>JRENGIMAS</i>). Atidarykite dureles, paspauskite PALEIDIMO/Pristabdymo mygtuką ir vėl uždarykite dureles per 4 sekundes.
	Užsikimšo vandens įleidimo žarnos sietelis; jį reikia išvalyti.	Patikrinkite ir išvalykite vandens įleidimo žarnos sietelį. Uždarykite dureles ir paspauskite PALEIDIMO/Pristabdymo mygtuką.
Indaplovės ciklas baigiasi per anksti. Ekrane rodoma: F8 E3	Susikaupę maisto likučiai arba kalkės užkimšo filtrą.	Išvalykite filtrą ir atlikite prietaiso kalkių šalinimo procedūrą (žr. <i>FILTRŲ BLOKO VALYMAS ir KALKIŲ ŠALINIMO INSTRUKCIJOS</i>).
	Išleidimo žarna įrengta per žemai arba susidaro sifonas į namų kanalizacijos sistemą.	Patikrinkite, ar išleidimo žarnos galas yra tinkamame aukštyje (žr. <i>JRENGIMAS</i>). Patikrinkite, ar nesusidaro sifonas į namų kanalizacijos sistemą ir, jei reikia, sumontuokite pertraukiklį / oro įleidimo vožtuvą.
	Susidarė per didelis putų kiekis.	Netinkamai pamatavote ploviklio kiekį arba jis netinkamas indaplovėms (žr. <i>PLOVIKLIO DOZATORIAUS PILDYMAS</i>).
	Oras vandens tiekimo sistemoje.	Patikrinkite vandens tiekimo sandarumą ar kitas problemas, dėl kurių gali patekti oro.
Indai tinkami neišdžiovinami.	Nėra skalavimo priemonės arba jos dozė yra per maža.	Išitikinkite, kad skalavimo priemonės dozatorius yra užpildytas (žr. <i>SKALAVIMO SKYSČIO DOZATORIAUS PILDYMAS</i>). Naudojant tik daugiavilniškas tabletes nebus užtikrintas toks geras džiovimo efektas, kaip naudojant skystą skalavimo priemonę.
	Indai buvo išimti automatiškai atidarius duris, tačiau dar nepasibaigus visam ciklui.	Prieš pradėdami iškrauti indus, įsitikinkite, kad ciklas yra pasibaigęs (žr. <i>KASDIENIS NAUDOJIMAS</i>). Siekiant dar geresnių džiovimo rezultatų, ciklui pasibaigus rekomenduojame indus palikti indaplovėje atidarytomis durelėmis dar 15 minučių.
	Indai sustatyti per plokščiai.	Jeigu puodelių, bokalų ar dubenų ertmėse pastebėjote vandens, pabandykite indus į indaploves (ypač viršutinę jų lentynėlę) krauti didesniu pasvirimu, kad kuo didesnis vandens kiekis nulašėtų dar nepasidėjus džiovimui.
	Pasirinktas ciklas neturi džiovimo etapo.	PROGRAMŲ LENTELĖJE pasirinkite, ar pasirinktoje programoje yra džiovimo etapas. Naudojant ciklą be džiovimo etapo gali nepavykti užtikrinti pageidaujamo džiovimo efektyvumo, todėl rekomenduojama pasirinkti ciklą su džiovimo faze.
	Indai yra pagaminti nelipnios medžiagos ar plastiko.	La presenza di alcune gocce d'acqua su questo tipo di materiale è normale.
Indai ir stiklinės turi mėlynų dryžių arba melsvų atspalvių.	Naudojama per daug skalavimo skysčio.	Nustatykite mažesnę skysčio kiekį.
Indai ir stiklinės padengti kalkių nuosėdomis arba balkšva plėvele.	Druskos rezervuaras yra tuščias.	Kuo greičiau įpilkite druskos į rezervuarą. Jei prietaisą naudosite be druskos, gali būti pažeisti vidiniai jo komponentai.
	Vandens kietumo nustatymas yra per mažas.	Padidinkite nustatymą (žr. <i>VANDENS KIETUMO LENTELĖ</i>).
	Netinkamai uždarytas druskos talpyklos dangtelis.	Patikrinkite ir uždarykite druskos rezervuaro dangtelį.
Skalavimo skysčio rezervuaras yra tuščias arba nepakankama skalavimo skysčio dozė.	Įpilkite į rezervuarą skalavimo skysčio ir patikrinkite dozavimo nustatymą (daugiau informacijos - žr. <i>SKALAVIMO SKYSČIO DOZATORIAUS PILDYMAS</i>).	
Indaplovės ekranas rodo F8 E5	Vožtuvas užblokuotas arba sugedęs.	Jeigu yra galimybė, užsukite vandens čiaupą. Neiškirkite maitinimo tiekimo. Kreipkitės į techninės priežiūros centrą.



Informaciją apie įmonės politiką, standartinę dokumentaciją, informaciją apie atsarginių dalių užsakymą ir papildomą informaciją galite rasti atlikdami toliau nurodytus veiksmus:

- Naudodami QR kodą ir apsilankydami mūsų tinklalapyje **docs.whirlpool.eu**
- Apsilankydami mūsų tinklalapyje **parts-selfservice.whirlpool.com**
- Arba **kreipdamiesi į techninės priežiūros centrą** (žr. telefono numerius garantijos lankstinuke).

Kreipiantis į techninės priežiūros centrą būtina pateikti gaminio duomenų plokštelėje nurodytus kodus

Modelio informaciją galima gauti pasinaudojus QR kodu, pateikiamu energijos klasės etiketėje. Etiketėje yra nurodytas ir modelio identifikatorius, kuriuo galima pasinaudoti registro portale <https://eprel.ec.europa.eu>.

