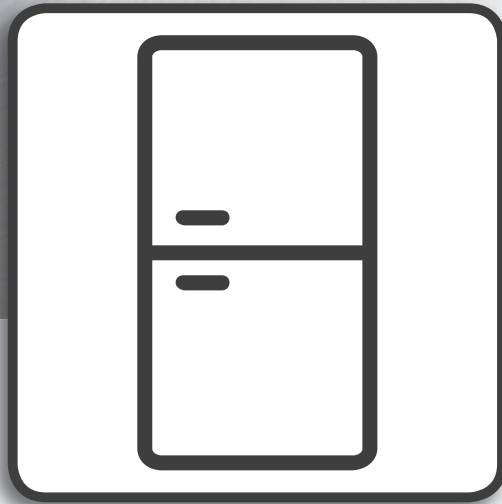


Whirlpool



Korisničko uputstvo



www.whirlpool.eu/register



KORISNIČKO UPUTSTVO



**HVALA ŠTO STE KUPILI PROIZVOD KOMPANIJE
WHIRLPOOL.**

Kako biste dobili kompletniju podršku, molimo da registrujete

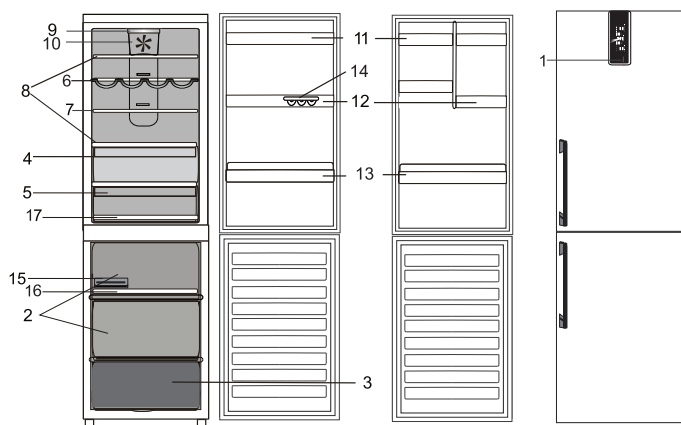
Vaš uređaj na:

www.whirlpool.eu/register

INDEKS

Uputstvo za upotrebu i održavanje	2
Opis proizvoda	2
Dodatni pribor *	2
Kontrolna tabla	3
Police	5
Vrata	5
Odeljak frižidera u kom se ne stvara led	5
Fresh Box 0°	5
Odeljak zamrzivača u kom se ne stvara led	5
Kako koristiti uređaj	6
Prva upotreba	6
Odeljak frižidera i čuvanje hrane	6
Kako da skladištite svežu hranu i napitke	6
Odeljak zamrzivača za čuvanje hrane	7
Uklanjanje posude sa fiokama zamrzivača	7
Saveti za zamrzavanje i čuvanje sveže hrane	7
Zamrznuta hrana: saveti za kupovinu	7
Vreme čuvanja hrane zamrznute u kućnim uslovima	8
Zvuci u toku rada	8
Tabela sa alarmima	9
Preporuka u slučaju nekorišćenja uređaja	9
Čišćenje i održavanje	10
Vodič za rešavanje problema	11
Doza je bila prekomerna	12
Uputstvo za ugradnju	13

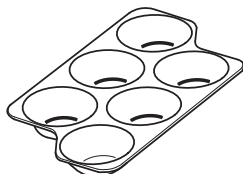
Opis proizvoda



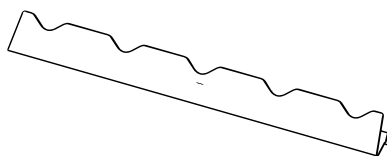
1. Kontrolna tabla
2. Odeljci za čuvanje
3. Odeljak ZAMRZIVAČA i odeljak za ČUVANJE hrane
4. Odeljak hladnjaka *
(najbolje za meso i ribu)
5. Fioka za čuvanje voća i povrća
6. Vinska polica *
7. Polica sa naborima *
8. Police
9. LED svetlo
10. Ventilator *
11. Pokretna polica za čuvanje sa poklopcem *
12. Uklonjive višenamenske police
13. Polica za flaše
14. Posuda za jaja *
15. Posuda za led *
16. Uložak za brzo zamrzavanje *
17. Fresh uložak *

Dodatni pribor *

POSUDA ZA JAJA



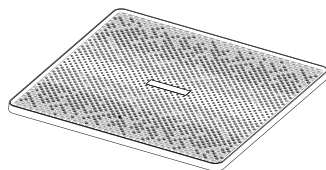
PREGRADA ZA FLAŠE



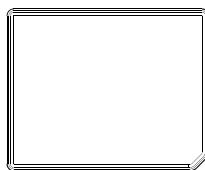
POLICA SA NABORIMA



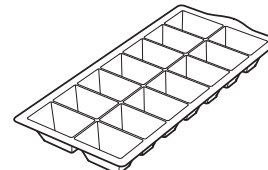
FRESH ULOŽAK



ULOŽAK ZA BRZO ZAMRZAVANJE

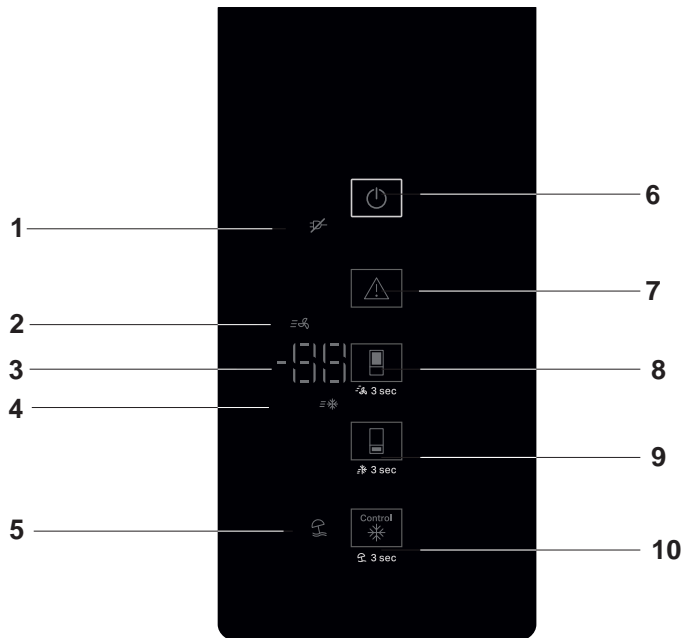


POSUDA ZA LED



* Dostupno samo na određenim modelima

Kontrolna tabla



1. Indikator alarma za nestanak struje
2. Indikator za brzo hlađenje
3. Prikaz temperature frižidera i zamrzivača
4. Indikator za brzo zamrzavanje
5. Indikator za ODMOR
6. Dugme za uključivanje/režim pripravnosti
7. Dugme za zaustavljanje alarma
8. Dugme za temperaturu frižidera/ dugme za brzo hlađenje
9. Dugme za temperaturu zamrzivača/ dugme za brzo zamrzavanje
10. Dugme za kontrolu preciznosti/dugme za režim odmora

Uključeno/režim pripravnosti

Kako biste stavili proizvod u režim pripravnosti, **na 3 sekunde pritisnite i držite dugme za uključivanje/režim pripravnosti**. Svi indikatori se isključuju osim indikatora Uključeno/Režim pripravnosti. Pritisnite ponovo kako biste iznova aktivirali uređaj.

Temperatura frižidera

Da biste podesili temperaturu frižidera, pritisnite dugme za temperaturu frižidera. Temperatura frižidera se može podešavati u opsegu od +2 °C i + 8 °C, kako je prikazano prikazom temperature frižidera i zamrzivača.

Temperatura zamrzivača

Da biste podesili temperaturu zamrzivača, pritisnite dugme za °C zamrzivača. Temperatura zamrzivača se može podešavati u opsegu od -16 °C i -24 °C, kako je prikazano dugmetom FRIDGE TEMPERATURE (Temperatura frižidera)/dugmetom Fast Cool (Brzo hlađenje).

Brzo hlađenje

Korišćenjem funkcije Brzo hlađenje moguće je povećati kapacitet hlađenja u odeljku frižidera. Upotreba ove funkcije se preporučuje kod stavljanja velike količine hrane u odeljak frižidera. Pritisnite dugme FRIDGE TEMPERATURE (Temperatura frižidera)/dugme Fast Cool (Brzo hlađenje) da biste aktivirali funkciju brzog hlađenja. Kada je aktivirana, uključuje se indikator Brzog hlađenja. Funkcija se automatski deaktivira posle 6 sati, a može da se deaktivira i ručno ponovnim pritiskom na dugme FRIDGE TEMPERATURE (Temperatura frižidera)/dugme Fast Cool (Brzo hlađenje).

Brzo zamrzavanje

Upotreba ove funkcije se preporučuje kod stavljanja velike količine hrane za zamrzavanje u odeljak zamrzivača. 24 sata pre zamrzavanja sveže hrane, pritisnite dugme FREEZER TEMPERATURE (Temperatura zamrzivača)/dugme Fast (Brzo zamrzavanje) da biste aktivirali funkciju brzog zamrzavanja. Kada je aktivirana, uključuje se indikator Brzog zamrzavanja. Nakon 24 sata stavite hranu koju treba zamrznuti u sredinu zone za zamrzavanje odeljka zamrzivača. Funkcija se automatski deaktivira nakon 48 sati ili se može deaktivirati ručno pritiskom na dugme FREEZER TEMPERATURE (Temperatura zamrzivača)/dugme Fast Freeze (Brzo zamrzavanje).

Funkcija „Kontrola preciznosti“

Funkcija „Kontrola preciznosti“ je napredna tehnologija koja smanjuje temperaturne fluktuacije u celom odeljku zamrzivača na minimum, zahvaljujući inovativnom sistemu vazduha, potpuno nezavisnom od frižidera. Promrzline su smanjene i do 60% i hrana zadržava svoj prvobitni kvalitet i boju. Da biste aktivirali/deaktivirali funkciju „Kontrola preciznosti“, jednostavno pritisnite dugme za funkciju „Kontrola preciznosti“. Ova funkcija pravilno radi u određenom temperaturnom opsegu: između -22°C i -24°C.

Kada je funkcija aktivirana i trenutna temperatura u zamrzivaču je podešena na vrednost topliju od -22°C, temperatura se automatski postavlja na -22°C da bi se poklopila sa radnim opsegom. Ukoliko je ova funkcija aktivirana, a korisnik promeni temperaturu zamrzivača van radnog opsega, funkcija se automatski isključuje. U slučaju da je aktivirano „Brzo zamrzavanje“, funkcija „Kontrola preciznosti“ je onemogućena dok se funkcija „Brzo zamrzavanje“ ne isključi.

Režim odmora

Ova funkcija se može aktivirati kako bi se smanjila potrošnja električne energije uređaja tokom dužeg vremenskog perioda. Da biste aktivirali funkciju „Odmor“, na 3 sekunde pritisnite dugme Precision Control (Kontrola preciznosti). Kada je funkcija omogućena, odgovarajući simbol će biti osvetljen, a na displeju frižidera pojaviće se 12 °C. Da biste deaktivirali ovu funkciju ponovite isti postupak. Promena postavljene vrednosti temperature frižidera će automatski deaktivirati funkciju. Kada je ova funkcija aktivirana, odeljak zamrzivača normalno radi.

Pametni displej *

Ova opcionalna funkcija se može koristiti za uštedu energije. Da biste aktivirali pametni displej, istovremeno pritisnite dugme za temperaturu FRIŽIDERA i dugme za temperaturu ZAMRZIVAČA. Kada se aktivira, druga dugmad i displeji su isključeni kako bi se potrošnja svela na minimum. Da biste deaktivirali ovu funkciju ponovite isti postupak. Imajte u vidu da ova funkcija ne isključuje uređaj sa napajanja, već samo smanjuje potrošnju energije od strane spoljašnjeg displeja. Svaki put kada želite da koristite kontrolnu tablu i vidite sve funkcije, potrebno je samo da dodirnete bilo koje dugme da biste probudili tablu.

Ventilator *

Ventilator poboljšava raspodelu temperature unutar odeljka frižidera, omogućavajući bolje čuvanje hrane koja se skladišti. Ventilator će počinjati/prestajati da radi u zavisnosti od temperature i/ili nivoa vlažnosti unutar frižidera. Ukoliko uređaj poseduje ventilator on može biti opremljen antibakterijskim filterom. Ukoliko uređaj poseduje ventilator on može biti opremljen antibakterijskim filterom. Posetite veb sajt ili kontaktirajte korisnički servis radi kupovine filtera.

LED svetlo

Ukoliko sistem LED lampi ne radi, molimo kontaktirajte Servis radi zamene.

Važno: Svetlo u odeljku frižidera se uključuje kada su vrata frižidera otvorena. Ukoliko su vrata otvorena više od 8 minuta svetlo će se automatski isključiti.

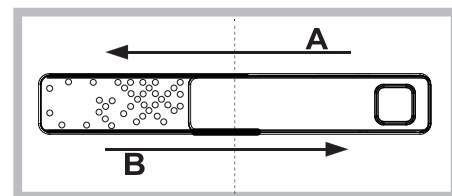
6th Sense

Ova funkcija radi automatski na osiguravanju optimalnih uslova za čuvanje hrane koja se skladišti. „6th Sense“ funkcija se automatski aktivira kada:

- se velika količina hrane stavi u frižider
- vrata frižidera dugo ostanu otvorena
- je u toku duži nestanak struje, što izaziva povećanje unutrašnje temperature uređaja do vrednosti koje ne mogu da obezbede bezbedno čuvanje hrane.

Kontrola vlage*

Otvorite regulator nivoa vlažnosti (položaj B) ako želite da čuvate hranu, kao što je voće, u manje vlažnom okruženju, ili ga zatvorite (položaj A) za čuvanje hrane, kao što je povrće, u okruženju sa većim nivoom vlažnosti.

**Polica sa naborima ***

Zahvaljujući sistemu šine, ova polica vam omogućava da je klizanjem pomerite ispod prednjeg dela, stvarajući tako dodatni prostor za čuvanje visokih boca ili bokala.

* Dostupno samo na određenim modelima

Posuda u zamrzivaču kojoj se može lako pristupiti *

Posuda zamrzivača je korisna za lako pristupanje proizvodima koji se često koriste, za zamrzavanje ili jednostavno za čuvanje ostataka ili malih namirnica.

Police

Sve police, poklopci i korpe koje se izvlače, mogu se potpuno izvaditi.

Vrata**Promjena smjera otvaranja vrata**

Napomena: smer otvaranja vrata se može promeniti. Ukoliko se ova radnja obavi od strane Postprodajnog servisa nije pokrivena garancijom. Preporučeno je da promenu smera otvaranja vrata obave dve osobe. Sledite uputstva.

Odeljak frižidera u kom se ne stvara led

Odmrzavanje odeljka frižidera je potpuno automatsko. Kapljice vode na zadnjem zidu unutar odeljka frižidera ukazuju na to da je faza automatskog odmrzavanja u toku.

Voda od odmrzavanja se usmerava u odvod, a zatim sakuplja u posudi iz koje isparava.

Fresh Box 0°

Odeljak Fresh Box 0° garantuje radne temperature od -2 °C do 3 °C u zavisnosti od izabranog podešavanja temperature frižidera koje je idealno za:

- čuvanje mesa, ribe i osetljivih namirnica;
- brzo hlađenje vrela hrane;
- odmrzavanje na niskoj temperaturi (sprečava širenje mikroorganizama)

Možete da postignete temperaturu od 0°C u standardnim uslovima kada je temperatura u odeljku frižidera podešena na minimum. Nemojte da zaboravite da promenom temperature frižidera menjate i temperaturu odeljka Fresh Zone 0°. Imajte u vidu da je odeljak Fresh Box 0° mehanička funkcija koja neprekidno radi i ne može da se isključi.

Odeljak zamrzivača u kom se ne stvara led

Zamrzivači No Frost omogućavaju cirkulaciju hladnog vazduha u zonama skladištenja, i sprečavaju stvaranje leda, stoga potpuno eliminišući potrebu za odmrzavanjem.

Zamrznuti predmeti se ne lepe za zidove, nalepnice ostaju čitljive i prostor za skladištenje ostaje uredan i čist.

* Dostupno samo na određenim modelima

Kako koristiti uređaj

Prva upotreba

Sačekajte bar dva sata nakon postavljanja uređaja, pre nego što povežete uređaj sa napajanjem. Nakon priključenja uređaja na električnu mrežu, automatski započinje sa radom. Idealne temperature za čuvanje hrane su unapred podešene u fabrici. Nakon što uključite uređaj, morate da sačekate 4–6 sati kako bi se postigla odgovarajuća temperatura za odlaganje za normalno napunjen uređaj.

Odeljak frižidera i čuvanje hrane

Odeljak frižidera omogućava odlaganje sveže hrane i pića. Odeljak frižidera se automatski potpuno odleđuje. Povremeno prisustvo kapljica vode na unutrašnjem zadnjem zidu odeljka ukazuje na fazu automatskog odleđivanja. Voda od otapanja leda se usmerava u odvod, a zatim sakuplja u posudi iz koje isparava.

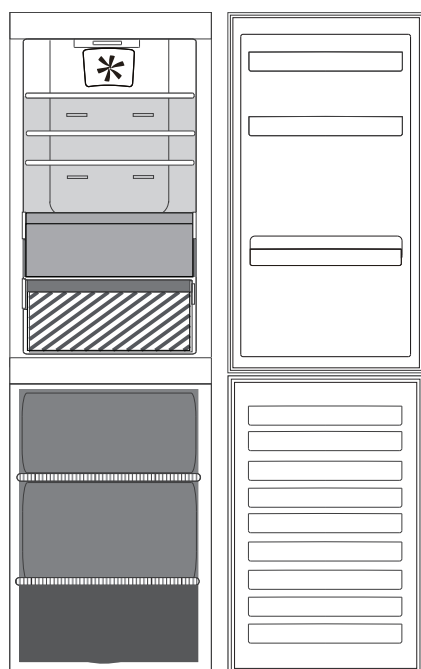
Napomena: sobna temperatura, učestalost otvaranja vrata i položaj uređaja mogu da utiču na temperaturu unutar dva odeljka. Podesite temperature u skladu sa tim faktorima. U uslovima velike vlažnosti može doći do formiranja kondenzacije u odeljku frižidera, naročito na staklenim policama. U tom slučaju, preporučuje se da zatvorite posude sa tečnošću (npr. posuda sa supom), da umotate hranu sa visokim sadržajem vode (npr. povrće) i da uključite ventilator ako je prisutan. Sve fioke, pregrade u vratima i police mogu da se izvade.

Ventilacija


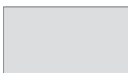


Prirodna cirkulacija vazduha u odeljku frižidera rezultira zonama sa različitim temperaturama. Najhladnije je direktno iznad posude za voće i povrće i kod zadnjeg zida. Najtoplije je u gornjem prednjem delu odeljka. Nedovoljna ventilacija rezultira povećanjem potrošnje električne energije i smanjenjem učinka rashlađivanja.

Kako da skladištite svežu hranu i napitke

Hranu koja ispušta veliku količinu etena (jabuke, kajsije, kruške, breskve, avokado, smokve, suve šljive, borovnice, dinje, pasulj) i onu koja je osetljiva na ovaj gas, poput voća, povrća i salate, uvek treba držati odvojeno ili je obmotati kako joj se ne bi skratio vek trajanja; na primer ne čuvajte paradajz zajedno sa kivijem ili kupusom. Ne čuvajte hranu previše blizu kako biste obezbedili dovoljnu cirkulaciju vazduha. Koristite posude od plastike koja se može reciklirati, metala, aluminijuma i stakla i prijanjajuću foliju za obmotavanje hrane. Ukoliko imate malu količinu hrane za čuvanje u frižideru, preporučujemo da koristite police iznad pregrade za voće i povrće, jer je ovo najhladnija zona odeljka. Uvek koristite zatvorene posude za tečnosti i za hranu koja može da širi ili da prima miris ili ukus, ili ih poklopite. Kako biste izbegli ispadanje flaša, možete koristiti držač za flaše (dostupan na odabranim modelima).



Legenda

-  **UMERENA ZONA**
Preporučuje se za čuvanje tropskog voća, konzervi, pića, jaja, soseva, kiselih krastavaca, putera, džema
-  **ZONA ZA HLAĐENJE**
Predlaže se za skladištenje sira, mleka, mlečnih proizvoda, delikatesa, jogurta
-  **NAJHLADNIJA ZONA**
Preporučuje se za čuvanje mesnih prerađevina, poslastica, mesa i ribe
-  **FIOKA ZA VOĆE I POVRĆE**

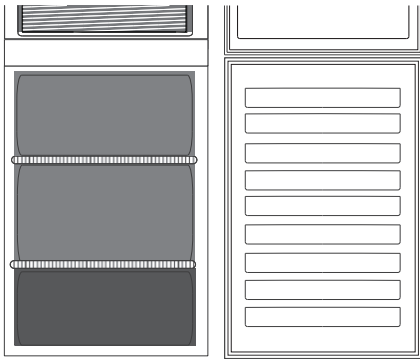
Odeljak zamrzivača za čuvanje hrane

Odeljak zamrzivača omogućava odlaganje smrznute hrane (tokom perioda koji je naveden na pakovanju) i zamrzavanje sveže hrane. Količina sveže hrane koju je moguće zamrznuti tokom jednog dana navedena je na natpisnoj pločici. Rasporedite svežu hranu u delu za zamrzavanje u okviru odeljka zamrzivača tako da ostavite dovoljno prostora oko paketa sa hranom za slobodnu cirkulaciju vazduha. Preporučuje se da hranu koja se delimično odmrzla ne zamrzavate ponovo. Važno je zapakovati hranu na način koji sprečava prodiranje vode, vlažnosti i kondenzacije.

Ako želite da dobijete veću zapreminu, odeljak zamrzivača može da se koristi bez fioka zamrzivača. Uverite se da se vrata propisno zatvaraju.

Kocke leda

Napunite 2/3 kalupa za led vodom i vratite ga u zamrzivač. Ni u kom slučaju nemojte da koristite oštre ili šiljate predmete za vađenje leda.



Legenda



FIOKE ZAMRZIVAČA

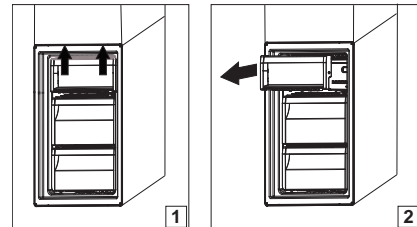
FIOKA ZONE ZA ZAMRZAVANJE

(Maks. hladna zona)

Preporučuje se za zamrzavanje sveže/kuvane hrane.

Uklanjanje posude sa fiokama zamrzivača

- Otvorite vrata zamrzivača.
- Povucite gornju posudu na gore tako što ćete je uhvatiti za levi i desni ugao (1).
- Izvucite fioku (2).
- Postavite gornju posudu obrnutim redosledom.



Saveti za zamrzavanje i čuvanje sveže hrane

- Predlažemo da označite i napišete datum na svoj vašoj zamrznutoj hrani. Dodavanje etikete će Vam pomoći da prepoznate hranu i da znate do kada bi je trebalo iskoristiti. Ne zamrzavajte iznova odmrznutu hranu.
- Pre zamrzavanja, umotajte i hermetički zatvorite svežu hranu u: aluminijumsku foliju, prijanjajuću foliju, plastične kese koje ne propuštaju vazduh i vodu, polietilenske posude sa poklopcima ili posude za zamrzivač pogodne za zamrzavanje sveže hrane.
- Hrana mora da bude sveža, zrela i prvoklasnog kvaliteta da bi se dobila visokokvalitetna zamrznuta hrana.
- Sveže povrće i voće bi trebalo da se zamrzne čim se ubere da bi se očuvali potpuna originalna hranljiva vrednost, trajnost, boja i ukus. Neko meso, naročito divljač, treba da bude osušeno pre nego što je zamrznuto.
- Toplu hranu uvek ostavite da se ohladi pre nego što je stavite u zamrzivač.
- Potpuno ili delimično odmrznutu hranu pojedite odmah. Ne zamrzavajte ponovo hranu, osim ako je ne prokuvate nakon otapanja. Kada se skuva, odmrznuta hrana može ponovo da se zamrzne.
- Nemojte zamrzavati flaše sa tečnošću.

Zamrznuta hrana: saveti za kupovinu

Prilikom kupovine zamrznutih proizvoda:

- Vodite računa da pakovanje ne bude oštećeno (smrznuta hrana u oštećenim pakovanjima može da bude pokvarena). Ako je pakovanje naduvano ili je na pojedinim mestima vlažno, moguće je da nije bilo čuvano pod optimalnim uslovima i da je već počelo odmrzavanje.
- Kada ste u kupovini, kupujte zamrznutu hranu tek na kraju i prenesite je u toplotno izolovanoj rashladnoj torbi.
- Čim stignete kući, odmah stavite zamrznutu hranu u zamrzivač.
- Nemojte ponovo da zamrzavate hranu koja se čak i delimično odmrzla. Konzumirajte u roku od 24 sata.
- Izbegavajte ili smanjite temperaturne oscilacije na minimum. Pridržavajte se datuma isteka roka trajanja na pakovanju.
- Uvek poštujujte informacije o čuvanju na pakovanju.

Vreme čuvanja hrane zamrznute u kućnim uslovima

Proizvod	Vreme čuvanja
Puter ili margarin	6 meseci
Sir	3 meseca
Riba Školjke	2/3 meseca 1 mesec
Voće (izuzev citrusa)	8–12 meseci
Sladoled ili šerbet	2/3 meseca
Meso Šunka - kobasica Pečenje (govedina - svinjetina - jagnjetina) Šnicle ili odresci (govedina - svinjetina - jagnjetina)	2 meseca 8/12 meseci 4 meseca
Mleko, sveži napici	1–3 meseca
Živina (piletina - ćuretina)	5–7 meseci
Povrće	8–12 meseci

Zvuci u toku rada

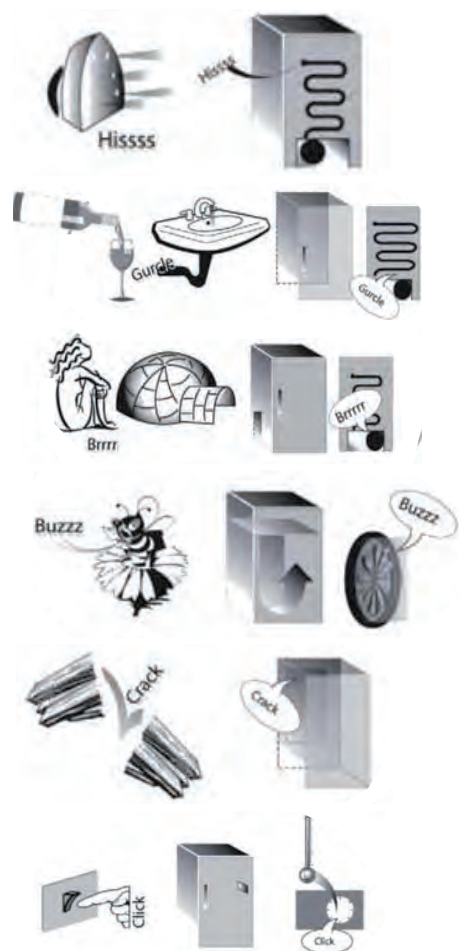
Zvukovi koji dolaze iz vašeg uređaja su normalni jer se u njemu nalaze brojni ventilatori i motori koji regulišu rad i automatski se uključuju i isključuju.

Neki od zvukova u toku rada mogu se smanjiti pomoću:

- Nivelisanja uređaja i postavljanja istog na ravnu površinu.
- Odvajanja i izbegavanja kontakta između uređaja i nameštaja.
- Proveravanja da li su unutrašnje komponente pravilno postavljene.
- Proveravanja da flaše i posude nisu u međusobnom kontaktu.

Neki od zvukova u toku rada koje možete da čujete

1. Šištanje prilikom uključivanja uređaja po prvi put nakon duže pauze.



2. Grgoljenje kada rashladna tečnost ulazi u cevi.

3. Brujanje potiče od rada kompresora.

4. Zujanje kada ventil za vodu ili ventilator počnu da rade.

5. Pucketanje kada se pokreće kompresor.

6. KLIK se čuje zbog termostata koji podešava koliko često će raditi kompresor.

Tabela sa alarmima

Vrsta alarma	Signal	Uzrok	Rešenje
Alarm za otvorena vrata	Indikator alarma za otvaranje vrata ostaje uključen, zvučni alarm je aktiviran i indikator alarma treperi.	Vrata Frižidera ili Zamrzivača su ostala otvorena duže od 2 minuta.	Zatvorite vrata ili pritisnite Zaustavljanje alarma kako biste isključili zvučni alarm.
Alarm za temperaturu	Prikaz temperature treperi (°C) i indikator alarma ostaje uključen.	Temperatura u zamrzivaču nije odgovarajuća	Pritisnite dugme za zaustavljanje alarma; zvučni alarm prestaje, prikaz temperature (°C) treperi indikator alarma ostaje uključen dok se ne dostigne temperatura < -10°C.
Alarm za duži nestanak struje	Ikona alarma za nestanak struje ostaje uključena, indikator alarma treperi.	Duži nestanak struje može dovesti do toga da se temperatura unutrašnjosti poveća do 0°C.	Pritisnite dugme za zaustavljanje alarma; zvučni alarm će se isključiti.
Kvar	Slovo "F" treperi na displeju (°C).	Kvar proizvoda.	Obratite se postprodajnom servisu.

Preporuka u slučaju nekorišćenja uređaja

U slučaju nekorišćenja uređaja

Isključite uređaj iz električne mreže, ispraznite ga, odledite (ako je potrebno) i očistite.

Ostavite vrata odškrinuta da biste omogućili cirkulaciju vazduha u odeljcima. Na taj način ćete izbeći razvijanje buđi i neprijatnih mirisa.

U slučaju prekida napajanja

Držite vrata zatvorena kako bi hrana ostala hladna što duže. Nemojte ponovo da zamrzavate hranu koja se delimično odmrzla. Ako nestanak struje potraje duže, može da se aktivira i alarm za nestanak struje (kod proizvoda sa elektronikom).

Čišćenje i održavanje

Pre bilo kakvog održavanja ili čišćenja, isključite uređaj ili isključite kabl za napajanje sa dovoda struje.

Nikada ne koristite abrazivna sredstva. Nikada ne čistite delove frižidera zapaljivim tečnostima.

Nemojte da koristite uređaje za čišćenje parom.

Dugmad i displej kontrolne table se ne smeju čistiti alkoholom ili supstancama koje su derivati alkohola, već suvom krpom.

- ▶ Periodično čistite uređaj krpom i rastvorom mlake vode i neutralnog deterdženta posebno namenjenog za unutrašnje delove frižidera.
- ▶ Spoljašnjost uređaja i zaptivku vrata čistite vlažnom krpom i obrišite mekom krpom.
- ▶ Kondenzator koji se nalazi na pozadini uređaja treba redovno čistiti usisivačem.



Važno:

- ▶ Dugmad i displej kontrolne table se ne smeju čistiti alkoholom ili supstancama koje su derivati alkohola, već suvom krpom.
- ▶ Cevi sistema za hlađenje se nalaze blizu jedinice za odmrzavanje i mogu se veoma zagrejati. Periodično ih očistite usisivačem.

Vodič za rešavanje problema

Šta ako...	Mogući razlozi	Rešenja
Aparat ne radi.	Možda postoji problem sa napajanjem uređaja.	<ul style="list-style-type: none"> • Proverite da li je kabl za napajanje priključen na utičnicu sa odgovarajućim naponom. • Proverite zaštitne uređaje i osigurače električnog sistema u vašem domu
U jedinici za odmrzavanje se nalazi voda.	Ovo je normalno po toplom, vlažnom vremenu. Jedinica može biti i do pola puna.	<ul style="list-style-type: none"> • Uverite se da je uređaj nivelisan kako se voda ne bi prelivala.
Ivice kućišta uređaja, koje dolaze u kontakt sa zaptivkom vrata, su tople na dodir.	To nije kvar. Ovo je normalno po toplom vremenu i kada kompresor radi.	
Svetlo ne radi.	Možda mora da se zameni sijalica. Možda je uređaj u stanju pripravnosti (On/Stand-by).	<ul style="list-style-type: none"> • Proverite da li zaštitni uređaji i osigurači električnog sistema u vašem domu rade ispravno. • Proverite da li je kabl za napajanje priključen na utičnicu sa odgovarajućim naponom • U slučaju da su LED diode pokvarene, korisnik mora pozvati servis radi zamene istim tipom koji je na raspolaganju samo preko našeg postprodajnog servisnog centra ili ovlašćenog prodavca.
Izgleda da motor radi previše.	Vreme rada motora zavisi od različitih stvari: broja otvaranja vrata, količine uskladištene hrane, temperature prostorije, podešavanja kontrola temperature.	<ul style="list-style-type: none"> • Uverite se da su kontrole uređaja ispravno podešene. • Proverite da nije veća količina hrane stavljena u uređaj. • Proverite da vrata nisu otvarana previše često. • Proverite da li se vrata propisno zatvaraju.
Temperatura uređaja je previsoka.	Moguće je više uzroka (pogledajte „Rešenja“).	<ul style="list-style-type: none"> • Uverite se da u kondenzatoru (pozadina uređaja) nema prašine i nakupljene prljavštine. • Uverite se da se vrata propisno zatvaraju. • Uverite se da zaptivke vrata propisno naležu. • Po toplom vremenu ili ako je prostorija topla, normalno je da motor radi duže. • Ukoliko su vrata uređaja bila otvorena neko vreme ili ako je veća količina hrane uskladištena, motor će raditi duže kako bi rashladio unutrašnjost uređaja.
Vrata se ne otvaraju i ne zatvaraju propisno.	Moguće je više uzroka (pogledajte „Rešenja“).	<ul style="list-style-type: none"> • Proverite da pakovanja hrane ne blokiraju vrata. • Proverite da unutrašnji delovi ili automatski ledomat nisu van položaja. • Proverite da zaptivke vrata nisu prljave ili lepljive. • Uverite se da je uređaj nivelisan.

Doza je bila prekomerna

PRE NEGO ŠTO POZOVETE POSTPRODAJNI SERVIS

1. Proverite da li možete da rešite problem sami uz pomoć saveta datih u odeljku **VODIČ ZA REŠAVANJE PROBLEMA**.
2. program se ne izvršava.

UKOLIKO I NAKON GORENAVEDENIH PROVERA KVAR I DALJE POSTOJI, OBRATITE SE NAJBLIŽEM POSTPRODAJNOM SERVISU

Za dobijanje podrške, pozovite broj prikazan na garantnoj knjižici, ili sledite instrukcije na veb lokaciji

www.whirlpool.eu

Prilikom kontaktiranja našeg postprodajnog servisa za kupce potrebno je da navedete:

- kratak opis problema;
- tip i tačan model uređaja;

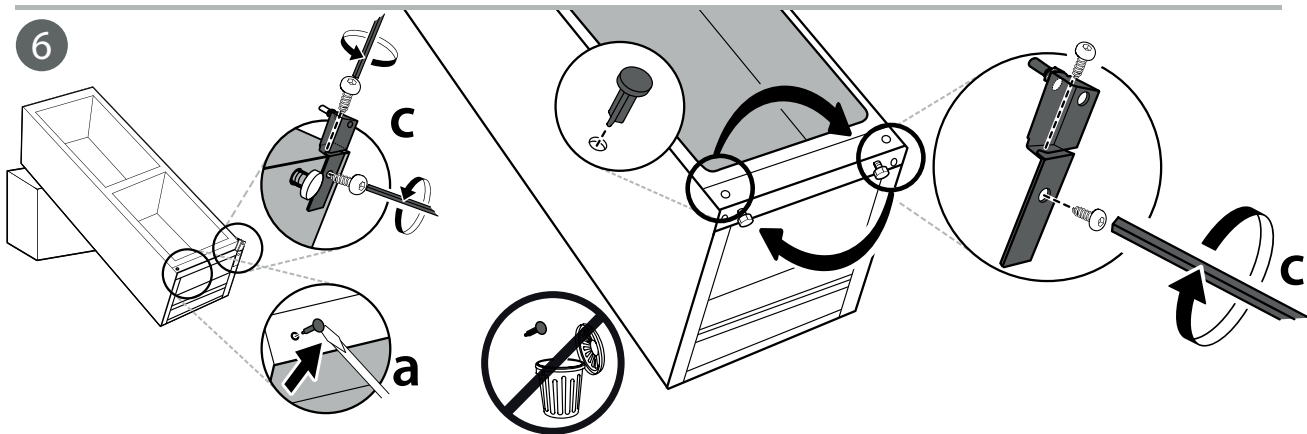
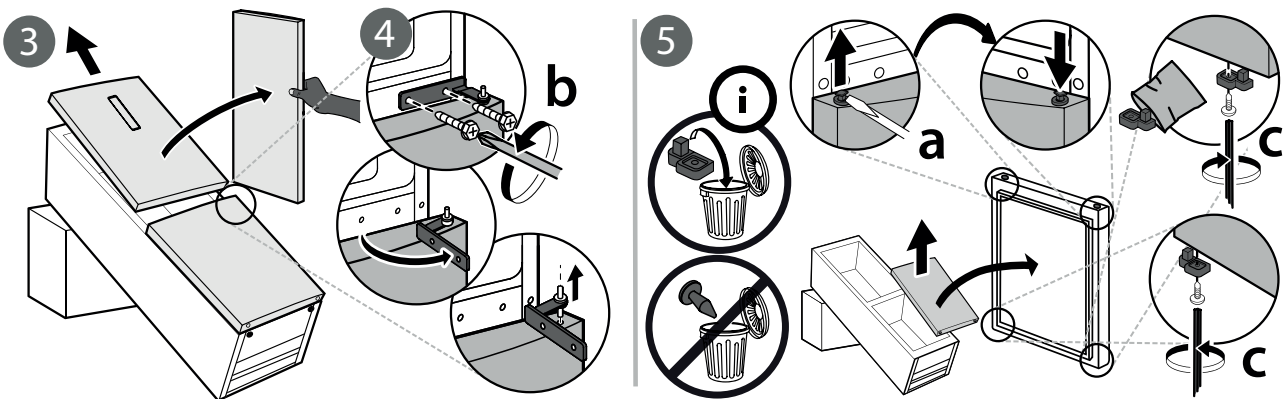
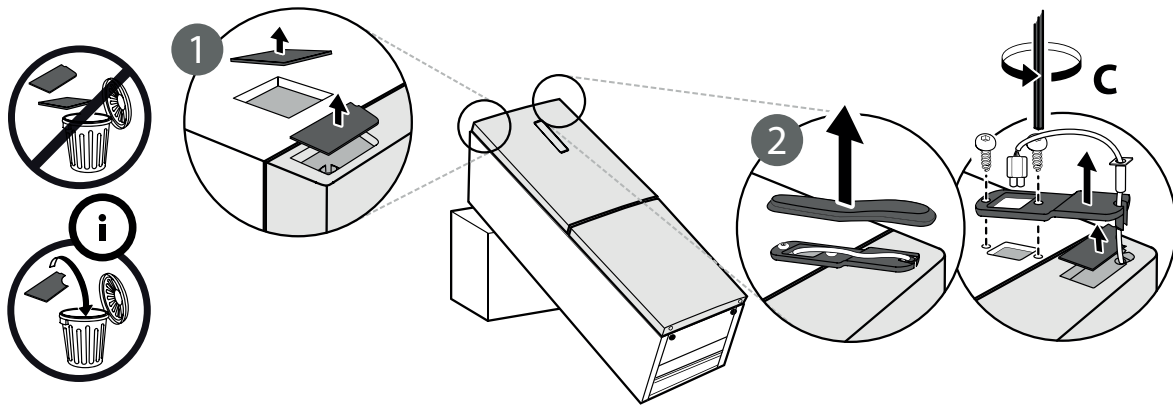
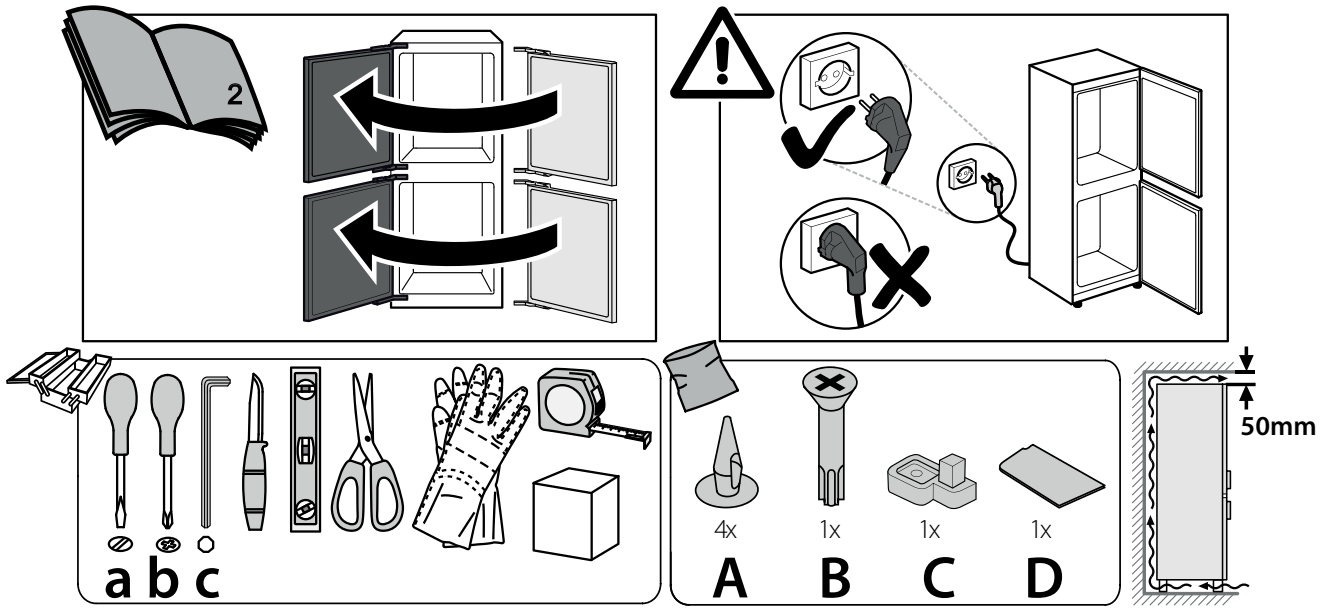
- servisni broj (broj iza reči Service na pločici sa podacima). Servisni broj je takođe naveden u garantnoj knjižici;
- svoju punu adresu;
- Uvek ispustite vodu pre otvaranja vrata.

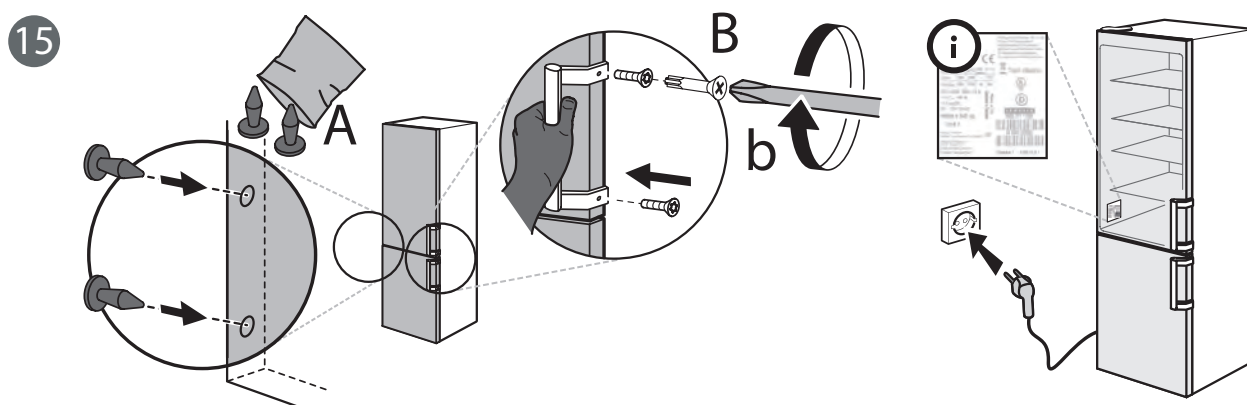
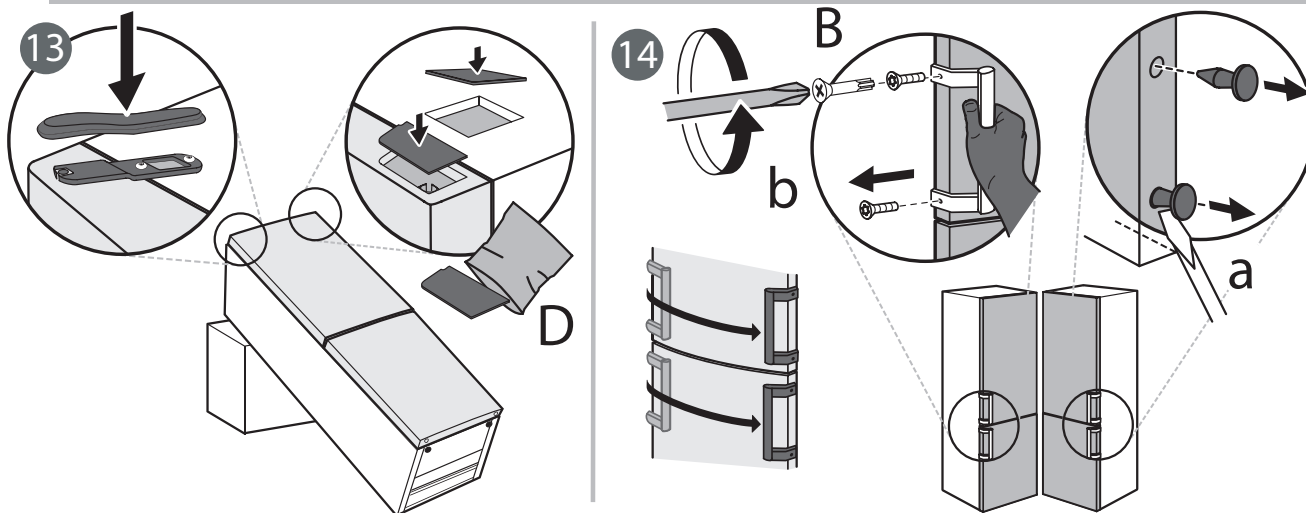
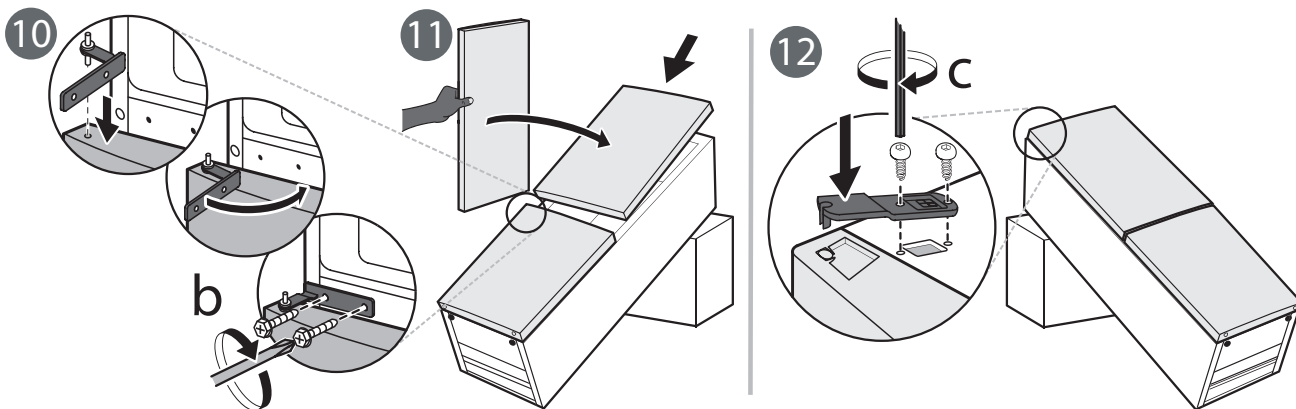
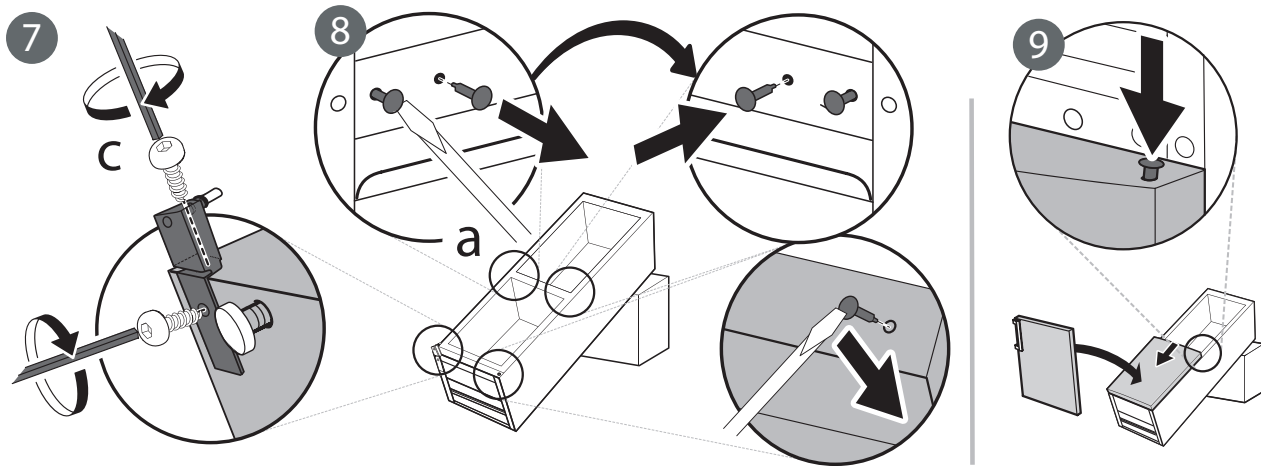
Ako su potrebne bilo kakve popravke, kontaktirajte ovlašćeni postprodajni servis (kako biste bili sigurni da će se koristiti originalni rezervni delovi i da će popravke biti ispravno obavljene).

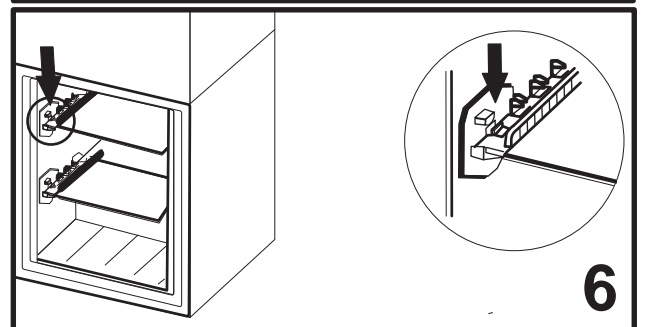
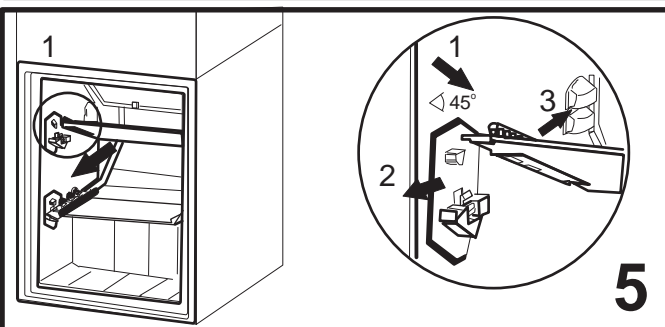
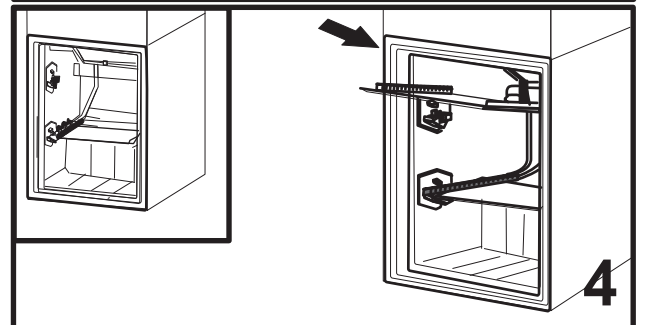
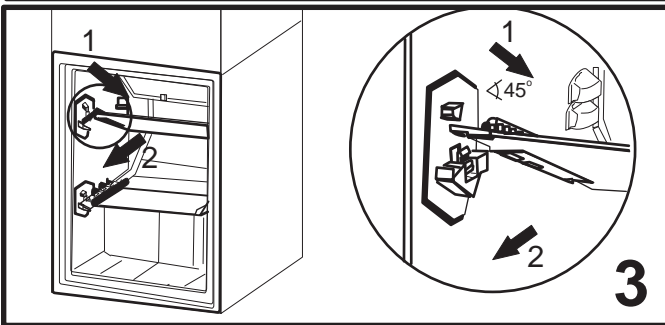
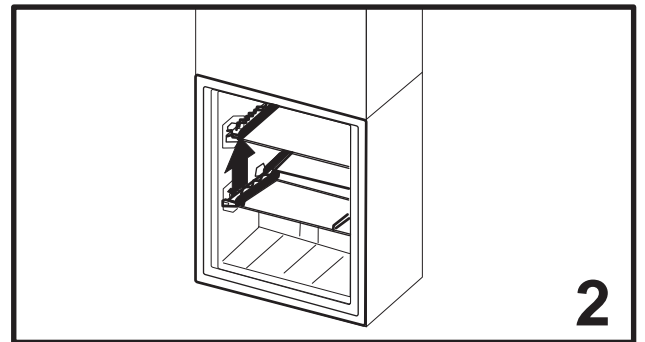
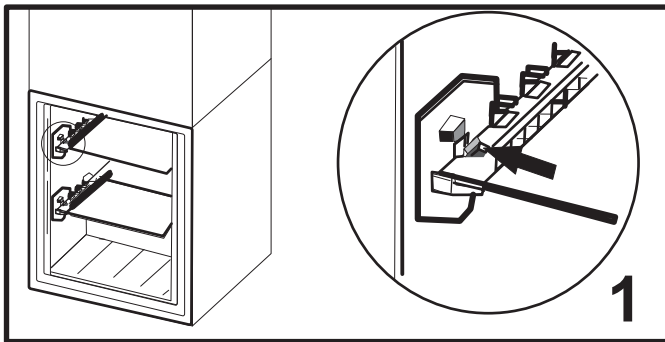
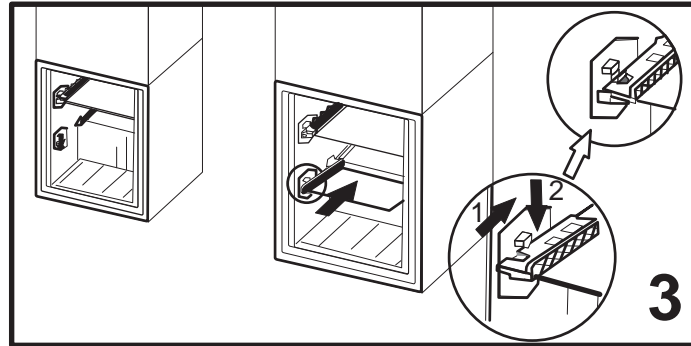
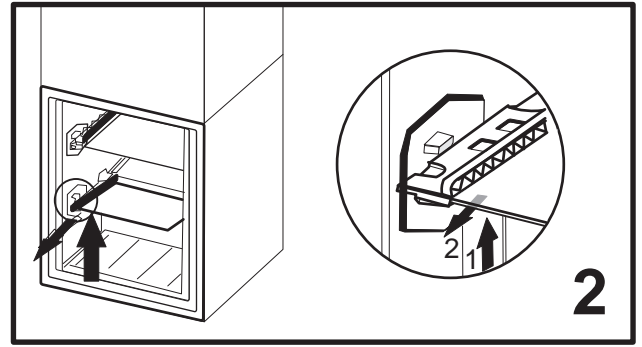
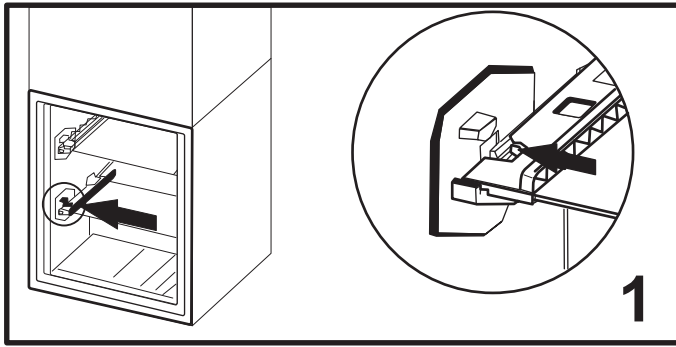


SERVICE 0000 000 00000









400011319210