

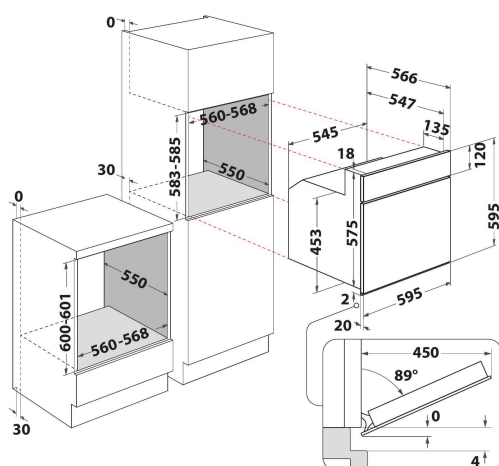
# AKP 460/IX

12NC: 857746010500

Kod EAN: 8003437935787

Whirlpool

SENSING THE DIFFERENCE



- Klasa energetyczna A
- Wnęka 65 L
- Funkcja rozmrażania
- Grill
- Emaliowane wnętrze łatwe do czyszczenia
- Funkcja turbo grill
- Funkcja przyrządzania wypieków
- Gotowanie konwencjonalne
- "Chowane pokręta"
- Liczba szklanych drzwi: 2
- Wystający uchwyt
- Minutnik
- Grill 1400 W
- 1 kratka
- Tace 2
- Wyświetlacz cyfrowy (Invensys)

## Piekarnik elektryczny do zabudowy Whirlpool: kolor inox - AKP 460/IX

Cechy piekarnika do zabudowy Whirlpool: zaawansowana technologia elektryczna umożliwia oszczędne gotowanie potraw. Lampa halogenowa zwiększa wydajność energetyczną.

### Multifunkcja 5

Wiele metod gotowania. Opcja Multifunkcja 5 to uniwersalne funkcje gotowania zapewniające doskonałe rezultaty, bez względu na przepis.

### System Push push

Pokręta z systemem „push push” są niezwykle wygodne w użyciu i wyglądają atrakcyjnie.

### Standardowa komora

Piekarnik Whirlpool ma komorę o standardowych rozmiarach.

### Klasa energetyczna

Wyjątkowa oszczędność energii. Piekarniki klasy energetycznej A/A+ mają doskonałą efektywność energetyczną, co zapewnia mniejsze zużycie energii oraz niższe rachunki za prąd.

### Klasa energetyczna A

Energooszczędność. Dzięki klasie energetycznej A urządzenie Whirlpool jest nie tylko bardzo wydajne lecz również efektywne energetycznie.

# AKP 460/IX

12NC: 857746010500

Kod EAN: 8003437935787

# Whirlpool

SENSING THE DIFFERENCE

## DANE OGÓLNE

Grupa produktowa	Piekarnik
Nazwa serii	AKP 460/IX
Dominujący kolor produktu	Inox
Typ budowy	Do zabudowy
Sterowanie	Mechaniczne i elektroniczne
Elementy obsługi i sygnalizacji	-
Czy urządzenie posiada sterowanie do płyty?	Brak
Do jakiego typu płyt urządzenie ma sterowanie?	-
Programy automatyczne	Tak
Natężenie	13
Napięcie	220-240
Częstotliwość	50/60
Długość przewodu zasilającego	90
Rodzaj wtyczki	Brak
Głębokość urządzenia przy drzwiach otwartych pod kątem 90°	-
Wysokość urządzenia	595
Szerokość urządzenia	595
Głębokość urządzenia	564
Minimalna wysokość niszy	0
Minimalna szerokość niszy	0
Głębokość niszy	0
Waga netto	30.2
Pojemność użytkowa	65
System czyszczenia	Brak
Drabinki boczne	1
Blachy do pieczenia	2

## DANE TECHNCZNE

Timer	-
Kontrola czasu	Elektroniczne
Opcje ustawiania czasu	Start/stop
Zabezpieczenie	-
Oświetlenie wewnętrzne	Tak
Liczba lamp wewnętrznych	1
Umieszczenie światła wewnętrznych	Zamontowane z tyłu
Prowadnice piekarnika	Stelażowe
Sonda	Brak

## EFEKTYWNOŚĆ

Rodzaj zasilania	Elektryczne
Rodzaj energii	Elektryczne
Klasa efektywności energetycznej - NOWA DYREKTYWA (2010/30/UE)	A
Zużycie energii w cyklu w trybie tradycyjnym - NOWA DYREKTYWA (2010/30/WE)	0.78
Zużycie energii w cyklu w trybie z włączonym wentylatorem - NOWA DYREKTYWA (2010/30/WE)	0.87

ENERGIA  
енергия · ενεργεια  
Y IA  
IE 1A

**WHIRLPOOL**  
AKP 460/IX

A+++  
A++  
A+  
**A**  
B  
C  
D

65 L

0.78 kWh/cycle\*  
0.87 kWh/cycle\*

\* циска - циклус - portion - zykhus - npluyqnyua - ciclo - tsükkel - ohjelma - ciklus  
ciklus - cikls - ciklu - cycles - cykl - ciclu - program - cykel  
65/2014