

1. Keramisk kokesone Ø 145
2. Keramisk kokesone Ø 180
3. Indikatorlys PÅ/AV
4. Kontrollbryter for bakre kokesone
5. Kontrollbryter for fremre kokesone
6. Restvarmeindikator



- Drei bryteren/bryterne med urviserne og sett dem på ønsket strøminnstilling for å bruke komfyrtoppen.
- Platetoppen slås av ved å skru bryteren/bryterne tilbake til "0".
- Komfyrtoppen er utstyrt med 2 indikatorer som viser når kokesonene er varme. Disse indikatorene tennes så snart kokesonene når en høy temperatur. Disse indikatorene fortsetter å lyse selv etter at du har slått av den relevante kokesonen, og de slukkes kun når kokesonens temperatur ikke lenger er farlig.

Viktig:

For å unngå å skade den keramiske glasstoppen permanent, må du ikke bruke:

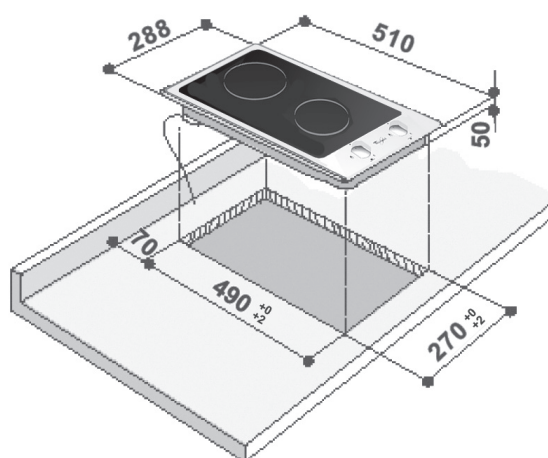
- kokekar med bunner som ikke er helt flate,
- metallkjeler med emaljert bunn.

ELEKTRISK TILKOBLING

Strømforsyningsspenning	Antall ledninger x dimensjoner
220-240 V ~ +	H05 RR-F 3 x 1,5 mm ²

KOKEPLATENS OG BENKENS DIMENSJONER (MM)

Bryter 1-6	Tabell for bruk av kokesonene	Bryter (1-12)
1-2	Smelte smør, sjokolade, osv.	1-2
2	Holde maten varm og varme opp små mengder væske på nytt	2-3-4
3	Varme opp større mengder, lage eggekrem og sauser	4-5-6
3-4	Småkoking, for eksempel: kokte grønnsaker, spaghetti, supper, grytestek, gryteretter	6-7
4	For all stekt mat, koteletter, biffer, koking uten lokk, for eksempel: risotto	7-8
4-5	Bruning av kjøtt, stekte poteter, stekt fisk og til koking av store mengder vann	8-9-10
6	Rask steking, grillsteke biffer, osv.	11-12



Disse instruksjonene skal også være tilgjengelige på nettet: docs.whirlpool.eu

VIKTIG SIKKERHETSINFORMASJON

DIN EGEN OG ANDRES SIKKERHET ER MEGET VIKTIG

Denne bruksanvisningen og selve apparatet er utstyrt med viktige sikkerhetsmeldinger. Disse må alltid leses og følges.

ADVARSEL:

Alle sikkerhetsrelaterte meldinger angir den potensielle risikoen som de refererer til, og viser til hvordan du reduserer risikoen for personskade, utstyrsskade og elektrisk støt på grunn av uriktig bruk av apparatet. Sørg for at du retter deg etter det følgende:

- Bruk alltid vernehansker mens du pakker ut og installerer apparatet.
- Apparatet må alltid frakobles strømmen før installasjon.
- Forsikre deg om at installasjonen og den elektriske tilkoblingen utføres av en spesialisert elektriker som følger produsentens anvisninger og i samsvar med gjeldende lokale sikkerhetsforskrifter. Forsøk aldri å reparere eller skifte ut noen av delene til apparatet dersom det ikke uttrykkelig oppfordres til dette i bruksanvisningen.
- Apparatet må være jordet.
- Strømledningen må være lang nok til at det innebygde apparatet kan tilkobles strømforsyningen.
- For at installasjonen skal oppfylle gjeldende sikkerhetsforskrifter, er en allpolet bryter med minimum kontaktåpning på 3 mm påkrevd.
- Bruk ikke multi-stikkontakt eller skjøteledninger.
- Ikke dra i apparatets strømledning.
- De elektriske delene må ikke være tilgjengelige etter installasjonen.
- Apparatet er kun beregnet på mattilberedning i privat husholdning. Ingen annen bruk er tillatt (f.eks. oppvarming av rom). Produsenten fraskriver seg ethvert ansvar for feil bruk eller feil innstillinger med betjeningskontrollene.
- Apparatet og tilgjengelige deler kan bli svært varme under bruk. Vær forsiktig så ingen kommer borti varmeelementene.
- Apparatet og tilgjengelige deler kan bli svært varme under bruk. Vær forsiktig så ingen kommer borti varmeelementene. Svært små (0–3 år) og små barn (3–8 år) skal holdes på avstand så sant de ikke er under konstant oppsyn.
- Barn fra 8 år og oppover og personer med nedsatt sansevne eller fysisk eller psykisk funksjonsevne, eller manglende erfaring og kunnskap kan kun bruke dette apparatet under tilsyn eller hvis de har fått opplæring i trygg bruk av apparatet og forstår farene det innebærer. Barn må ikke leke med apparatet. Rengjøring og vedlikehold må ikke foretas av barn uten tilsyn.
- Ikke berør apparatets varmeelementer under og etter bruk. Pass på at ikke varme deler på apparatet kan komme i kontakt med tekstiler eller annet brennbart materiale.
- Plasser aldri brennbart materiale i eller i nærheten av apparatet.
- Overopphetet fett og olje tar lett fyr. Vær spesielt oppmerksom når du tilbereder matvarer som inneholder mye olje og fett.
- Hvis overflaten har sprukket, må du slå av apparatet for å unngå muligheten for elektrisk støt (gjelder kun apparater med glassoverflate).
- Apparatet er ikke beregnet på å settes igang ved hjelp av en ekstern timer eller et separat fjernkontrollsystem.
- La ikke fett eller olje koke uten tilsyn da dette kan føre til brann. Du må ALDRI forsøke å slukke en brann med vann, men slå av apparatet og dekke flammene med f.eks. et lokk eller et brannteppe.
- Brannfare: oppbevar ikke gjenstander på kokeoverflatene.
- Ikke bruk damprensjøringsutstyr.

TYPE PLEVP 220-240/380-415 V ~ 2N 50/60 HZ 2,9 KW



FØR DU BRUKER KOMFYRTOPPEN

Før bruk må du fjerne:

- klebemidler som sitter fast på komfyrtoppen;
- beskyttelseskartong og plastfilm;
- kontroller om komfyrtoppen har blitt skadet under transport. Ta kontakt med kundeservice hvis du er i tvil.

RENGJØRING OG VEDLIKEHOLD

Viktig: Apparatet må aldri rengjøres med høytrykksspyler eller med et damprengjøringsapparat.

- Rengjør komfyrtoppen når den er kald, etter hver bruk. Dette vil forhindre at det bygger seg opp smuss og gjøre rengjøringen lettere.
- Bruk en ren klut, absorberende engangskluter og oppvaskmiddel eller et spesialrengjøringsmiddel for keramiske topper.
- Fjern fastbrent smuss med den spesielle skrapen (hvis tilgjengelig) og spesialrengjøringsmidler.
- Matsøl må fjernes før det brenner seg fast på den glasskeramiske overflaten.
- Ikke bruk skuremidler, klorbaserte rengjøringsmidler, ovnspray eller gryteskrubber.
- Komfyrtoppen bør med jevne mellomrom behandles med spesialprodukter som kan kjøpes i butikken. Følg produsentens instruksjoner.

FEILSØKINGSLISTE

Komfyrtoppen virker ikke:

- Kontroller om det er strøm.

- Slå av komfyrtoppen for deretter å slå den på igjen, for å se om problemet er løst.
- Påse at bryteren ikke står på "0".
- Sett den flerpolede bryteren på "Av" i et par minutter og vri den tilbake til "På".

KUNDESERVICE

Før serviceavdelingen kontaktes:

- Forsikre deg om at du ikke kan løse problemet selv ved å følge punktene beskrevet i kapitlet "Feilsøkingliste".

Ta kontakt med nærmeste kundeservice, hvis feilen vedvarer etter at du har utført kontrollene ovenfor.

Vennligst oppgi:

- en kort beskrivelse av feilen;
- nøyaktig komfyrtopptype og -modell;
- servicenummeret (dvs. nummeret etter ordet SERVICE på servicemerket, plassert under komfyrtoppen). Servicenummeret er også oppgitt på garantiseddelen;
- din fulle adresse;
- ditt telefonnummer.

Dersom du har behov for en reparasjon, må du henvende deg til en autorisert **Kundeservice** (for å garantere at originale reservedeler benyttes og at reparasjonene utføres på riktig måte).

Manglende overholdelse av disse instruksene kan få negativ innvirkning på apparatets sikkerhet og kvalitet.

TILBEHØR

Glassdekket kan bestilles via kundeservice, med koden: AMC 966 NB (Ny svart) AMC 966 MR (Speil).

Koble ovnen til strømmettet

Merk: den gule/grønne jordledningen må kobles til skruen merket.

Hvis strømledningen ikke allerede er tilkoblet:

- Skjær bør ca. 70 mm. av ledningens ytre kappe.
- Skjær deretter bort ca. 10 mm. av den indre kappen.
- Åpne tilkoblingsplaten ved å skyve inn sideklipsene ved hjelp av et verktøy.
- Sett inn ledningen i kabelklemmen (Fig. 3) og koble ledningene til tilkoblingsplaten.
- Lukk dekslet til tilkoblingsplaten.
- Etter at strømmen er tilkoblet, setter du inn komfyrtoppen ovenfra og hekter den fast i festefjærene, som vist i fig. 1.

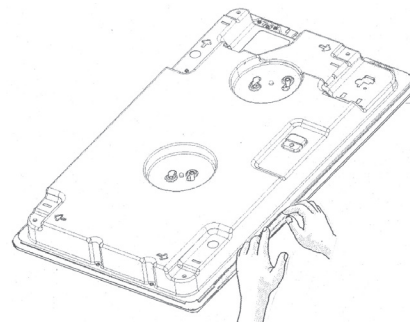


Fig. 1

Eco Design Erklæring

- Dette apparatet tilfredsstiller kravene som stilles til miljøvennlig utforming i EU-forordning nr. 66/2014, i samsvar med europeisk standard EN 60350-2.

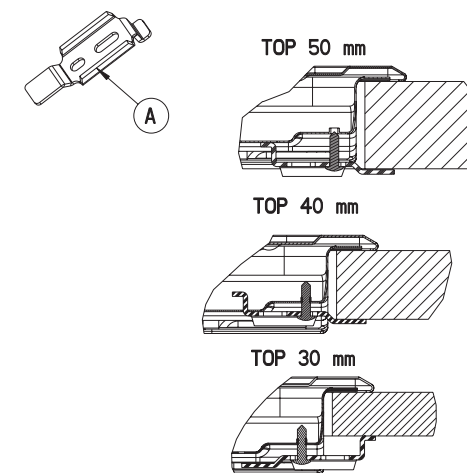


Fig. 2

MONTERING

Anbefalinger

Viktig: Koble komfyrtoppen fra strømmettet før du foretar eventuell montering eller service.

- Alle elektriske tilkoblinger må foretas før du kobler apparatet til strømforsyningen.
- Installasjonen og den elektriske tilkoblingen må foretas av en kvalifisert elektriker i henhold til produsentens anvisninger og i samsvar med gjeldende lokale forskrifter.
- Pakk opp komfyrtoppen og sørg for at apparatet ikke har blitt skadet under frakt. **Hvis du er usikker, tar du kontakt med forhandleren eller nærmeste servicesenter.**

Forberede kjøkkenseksjonen

- Skjær ut benkeplaten slik at den passer før du installerer apparatet. Fjern nøye eventuell spon og sagflis som kan føre til at apparatet ikke fungerer som det skal.
- Komfyrtoppen må settes inn i en benkeplate med en minimumstykkelse på 30 mm og maksimalt 50 mm.
- Sett inn et skillepanel minst 20 mm fra komfyrtoppens nedre kant, slik at brukeren ikke får tilgang til den.
- Hvis det er en ovn under komfyrtoppen, må du forsikre deg om at den er produsert av Whirlpool og utstyrt med et kjølesystem.
- Det må ikke befinne seg noe mellom platetoppen og ovnen (f. eks. kabler, isolasjonsmateriale osv.).
- Tilstøtende kjøkkenseksjoner skal befinne seg minst 100 mm fra kanten på platetoppen.
- Skjær en åpning med de oppgitte dimensjonene i benkeplaten.
- Vi anbefaler at du tetter de innvendige kantene på benkeplaten med trelim eller silikon.
- Hvis den ikke allerede er på plass, påfører du den medfølgende tetningsmassen på komfyrtoppen etter at du har rengjort limoverflaten grundig.

Keramisk komfyrtopp

Viktig: fjern eventuell beskyttelsesfilm før du installerer komfyrtoppen.

Sørg for at åpningen i benkeplaten for komfyrtoppen skjæres ut i henhold til dimensjonene oppgitt på tegningen. Vær oppmerksom på toleranseområdet.

Komfyrtoppen bør ikke settes inn i benkeplaten med makt. Hvis den keramiske komfyrtoppen settes inn med tvang, kan det føre til at den sprekker (selv ved en senere dato)!

- **Hvis benkeplaten er laget av tre**, bruk fjærklipsene og skruene som medfølger.

1. Sikre fjærklipsene (A) (fig. 1) med de medfølgende skruene. Vær oppmerksom på de spesifiserte avstandene.
2. Sett komfyrtoppen inn i benkeplaten.

SAMMENSETTING:

Når du har rengjort overflaten rundt kanten, festes vedlagte tetningslist på platetoppen som vist i illustrasjonen.

Elektrisk tilkobling

- Det er påbudt å jorde apparatet.
- Tilkobling til strømmettet skal utføres av en autorisert elektriker i samsvar med produsentens anvisninger og gjeldende forskrifter.
- Installatøren er ansvarlig for korrekt elektrisk tilkobling og overholdelse av de sikkerhetsmessige krav.
- Ledningen for strømforsyning må være lang nok til at det innebygde apparatet kan kobles til stikkkontakten.
- For at installasjonen skal være i overensstemmelse med gjeldende sikkerhetsforskrifter, må det benyttes en flerpolet bryter med en kontaktavstand på minst 3mm.
- Unngå bruk av doble stikkontakter og skjøteledninger.
- Etter installasjon må de elektriske komponentene være utilgjengelige.

VERNE MILJØET

Avhending av emballasje

- All emballasjen kan gjenvinnes, noe som bekreftes av gjenvinningssymbolet.
- De ulike emballasjematerialene må kasseres på en ansvarlig måte og i full overensstemmelse med gjeldende bestemmelser for avfallsbehandling.

Avhending av brukte husholdningsapparater

- Dette apparatet er merket i samsvar med det Europeiske direktivet 2012/19/EU om avfall fra Elektrisk og Elektronisk Utstyr (Waste Electrical and Electronic Equipment - WEEE). Ved å sørge for at dette produktet kasseres forskriftsmessig, bidrar du til å forhindre de mulige negative konsekvensene for miljø og helse som kan forårsakes av feil avfallsbehandling av dette produktet.

Symbolet på produktet eller på dokumentene som følger med det, viser at dette produktet ikke må behandles som husholdningsavfall. Lever det til et autorisert mottak for resirkulering av elektrisk og elektronisk utstyr. Avhending skal skje i samsvar med lokale miljøforskrifter. For mer detaljert informasjon om behandling, gjenvinning og resirkulering av dette produktet, kan du kontakte kommunen, renovasjonsetaten eller butikken der du kjøpte produktet.

Energisparingstips

- Bruk kjeler og panner med en bunndiameter som tilsvarer, eller er litt større enn, kokesonene.
- Bruk kun panner og kasseroller med flat bunn.
- Om mulig bør lokket være på ved tilberedning.
- Kok grønnsaker, poteter, osv., med lite vann for å redusere koketiden.
- Med en trykkoker kan du spare enda mer energi og tid.

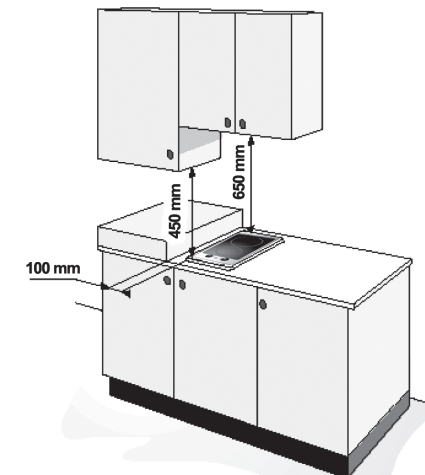


Fig. 3

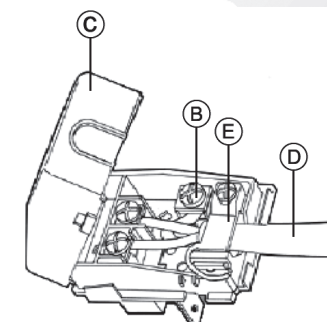


Fig. 4